

Руководство по эксплуатации

Электрическая плита
EC50-M02

DEXP

СОДЕРЖАНИЕ

НАЗНАЧЕНИЕ УСТРОЙСТВА	3
МЕРЫ ПРЕДОСТОРОЖНОСТИ.....	3
СХЕМА УСТРОЙСТВА	5
Панель управления.....	6
ТЕХНИЧЕСКИЕ ХАРАКТЕРИСТИКИ	6
КОМПЛЕКТАЦИЯ	6
УСТАНОВКА	7
Требования к месту установки.....	7
Установка ножек и выравнивание.....	8
Монтаж страховочной цепи и крюка	8
ПОДКЛЮЧЕНИЕ К СЕТИ.....	9
ЭКСПЛУАТАЦИЯ	10
Перед первым использованием.....	10
Выбор посуды	10
Варочная поверхность.....	11
Духовка	12
ОБСЛУЖИВАНИЕ И УХОД	12
Уход за устройством	12
Замена лампы	13
ВОЗМОЖНЫЕ ПРОБЛЕМЫ И ИХ РЕШЕНИЕ.....	13
ИНФОРМАЦИЯ ОБ ЭНЕРГОЭФФЕКТИВНОСТИ	14
ПРАВИЛА И УСЛОВИЯ МОНТАЖА, ХРАНЕНИЯ, ПЕРЕВОЗКИ (ТРАНСПОРТИРОВКИ), РЕАЛИЗАЦИИ И УТИЛИЗАЦИИ.....	15
ДОПОЛНИТЕЛЬНАЯ ИНФОРМАЦИЯ.....	16

Уважаемый покупатель!

Благодарим Вас за выбор нашей продукции.

Мы рады предложить Вам изделия и устройства, разработанные и изготовленные в соответствии с высокими требованиями к качеству, функциональности и дизайну. Перед началом эксплуатации внимательно прочитайте данное руководство, в котором содержится важная информация, касающаяся Вашей безопасности, а также рекомендации по правильному использованию продукта и уходу за ним. Позаботьтесь о сохранности настоящего руководства и используйте его в качестве справочного материала при дальнейшей эксплуатации изделия.

НАЗНАЧЕНИЕ УСТРОЙСТВА

Электрическая плита предназначена для приготовления, а также разогрева готовых продуктов питания и блюд.

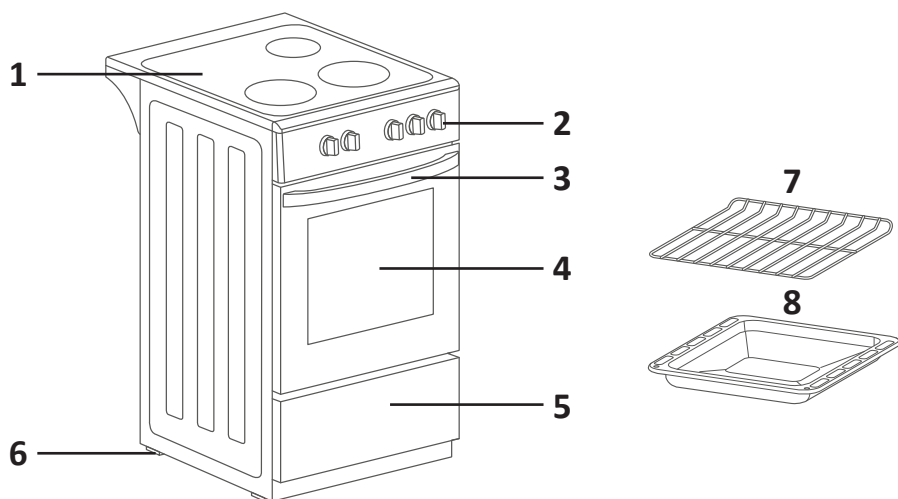
МЕРЫ ПРЕДОСТОРОЖНОСТИ

- Не погружайте устройство или провод электропитания в воду или другие жидкости. Не прикасайтесь к устройству влажными руками и не используйте его в комнатах с высокой влажностью.
- Не прикасайтесь к устройству, не надев сухую обувь.
- Храните устройство только в сухом помещении.
- Не используйте устройство, если оно повреждено, а также если поврежден шнур питания или вилка. Немедленно отключите устройство от сети и обратитесь в авторизованный сервисный центр.
- Никогда не тяните устройство за шнур питания. Обращайтесь со шнуром бережно. Убедитесь, что шнур не зажимается дверьми и не задевает острых краев или углов. Держите его подальше от горячих поверхностей.
- Перед подключением устройства к источнику питания убедитесь, что напряжение Вашей домашней электросети соответствует его техническим характеристикам. Подключайте устройство только к заземленной розетке.
- Устройство должно быть выключено при подключении к электрической сети или отсоединении от нее. При отсоединении устройства от электрической розетки всегда тяните за вилку, а не за кабель.
- Устройство не предназначено для использования вне помещений.
- Не размещайте вблизи от устройства легковоспламеняющиеся материалы и жидкости.
- Установку устройства производите только в соответствии с порядком, описанным в настоящем руководстве.
- Установка и заземление устройства должны производиться только квалифицированными специалистами. Неправильная установка и/или заземление могут вызвать угрозу жизни и здоровью пользователя.
- Данное устройство отвечает всем стандартам электромагнитной безопасности. Тем не менее, если Вы пользуетесь кардиостимулятором или другими электрическими имплантатами (инсулиновой помпой и др.), дополнительно проконсультируйтесь с Вашим лечащим врачом.

- Некоторые части поверхности устройства становятся очень горячими во время работы. Убедитесь, что в процессе использования устройства Ваша одежда, волосы и открытые части тела не касаются горячих поверхностей.
- Устройство не предназначено для использования детьми и лицами с ограниченными физическими, сенсорными или умственными способностями, кроме случаев, когда над ними осуществляется контроль другими лицами, ответственными за их безопасность.
- Не позволяйте детям играть с устройством.
- Не оставляйте включенное устройство без присмотра. Чрезмерный нагрев приготавливаемой пищи может привести к задымлению и/или воспламенению. В случае воспламенения никогда не используйте воду для тушения. Отключите электричество и накройте огонь плотной тканью.
- Не кладите намагниченные предметы (банковские карты, карты памяти) или электронные устройства (ноутбуки, смартфоны, планшеты, и так далее) рядом с устройством, так как они могут подвергнуться чрезмерному электромагнитному воздействию.
- Не используйте устройство для обогрева помещения.
- Всегда выключайте устройство после окончания готовки.
- Никогда не пытайтесь самостоятельно ремонтировать, настраивать или заменять части устройства. Отнесите устройство в авторизованный сервисный центр для ремонта.
- Не используйте электрические приборы (пароочистители и т.д.) для очистки устройства.
- Не используйте металлические щетки и/или абразивные чистящие средства для чистки устройства.
- Это устройство не предназначено для управления посредством внешнего таймера или отдельной системы дистанционного управления.
- Не кладите и не роняйте тяжелые предметы на поверхность устройства.
- Не используйте устройство как рабочую поверхность или как поверхность для хранения.
- Не передвигайте посуду по варочной поверхности — это может ее поцарапать, что приведет к снижению рабочих качеств устройства.
- Не рекомендуется готовить в духовке блюда, в которых используются напитки с высоким содержанием спирта. Пары спирта в рабочей камере могут вспыхнуть. Добавляйте в блюда только небольшое количество напитков с высоким содержанием спирта и открывайте дверцу с осторожностью.
- При использовании пергаментной бумаги закрепляйте ее в посуде перед установкой посуды в духовку. Из-за струи воздуха, проникающей внутрь устройства при открывании дверцы, пергаментная бумага может подняться, коснуться нагревательного элемента и вспыхнуть. Используйте пергаментную бумагу нужного размера. Она не должна выступать за края посуды.
- Запрещается наливать воду в горячую рабочую камеру — это может привести к образованию горячего пара. В результате изменения температуры возможно повреждение покрытия рабочей камеры.
- Для извлечения из духовки горячих принадлежностей или посуды используйте прихватки.

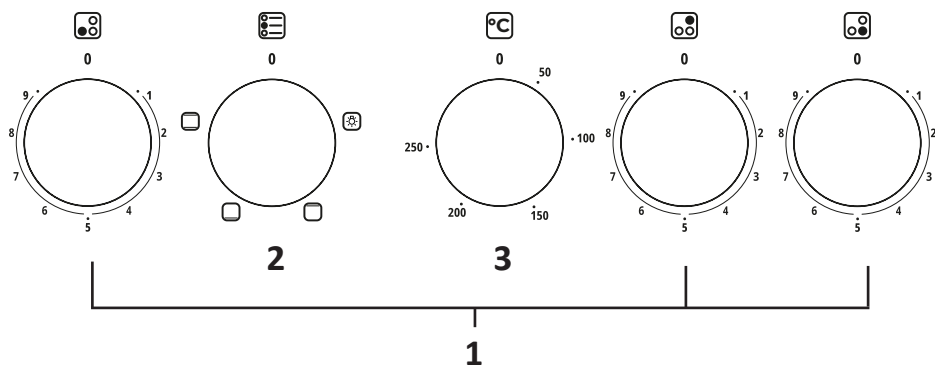
- При выпекании сочных фруктовых пирогов не заполняйте противень целиком. Сок от фруктов будет стекать с противня и оставлять пятна, которые будет практически невозможно удалить. Используйте по возможности более глубокий универсальный противень.
- Не оставляйте устройство остывать с открытой дверцей. Даже если дверца будет просто приоткрыта, со временем это может привести к повреждению фасадов прилегающей к устройству мебели. Кроме того, не рекомендуется часто открывать дверцу во время работы устройства.
- Не садитесь и не становитесь на открытую дверцу духового шкафа. Не ставьте посуду или другие предметы на дверцу духового шкафа.
- Не передвигайте устройство за ручку дверцы. Ручка дверцы не рассчитана на его вес и может сломаться.
- Данное устройство предназначено для использования в домашних или подобных им условиях, например, в кухонных зонах для персонала в магазинах, офисах и других рабочих помещениях, в фермерских домах, в гостиницах, отелях, хостелах и прочих жилых помещениях. Устройство не предназначено для использования в коммерческих целях.

СХЕМА УСТРОЙСТВА



1. Варочная поверхность.
2. Панель управления.
3. Ручка дверцы духового шкафа.
4. Стекло дверцы духового шкафа.
5. Выдвижной ящик.
6. Регулируемые ножки.
7. Решетка.
8. Противень.

ПАНЕЛЬ УПРАВЛЕНИЯ



1. Регуляторы конфорок.
2. Регулятор режимов духовки.
3. Регулятор температуры духовки.

ТЕХНИЧЕСКИЕ ХАРАКТЕРИСТИКИ

- Модель: EC50-M02.
- Торговая марка: DEXP.
- Параметры питания: 220–240 В ~50–60 Гц.
- Энергопотребление за цикл: 0,89 кВт·ч.
- Класс защиты от поражения электрическим током: I.
- Класс энергопотребления: A.
- Номинальная мощность: 6,9 кВт.
- Объем духовки: 59 л.
- Тип крепления шнура: Y.
- Область применения: бытовое.

КОМПЛЕКТАЦИЯ

- Устройство.
- Ножи.
- Цепь.
- Набор для крепления.
- Противень.
- Решетка.
- Руководство по эксплуатации.

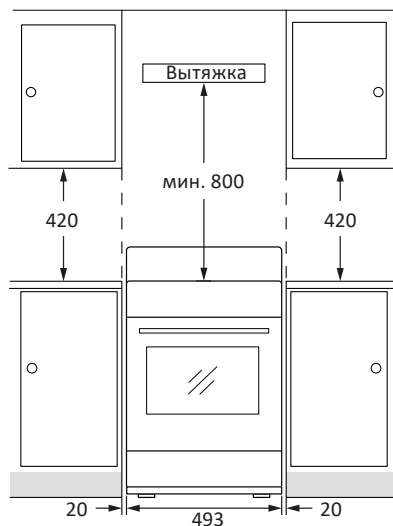
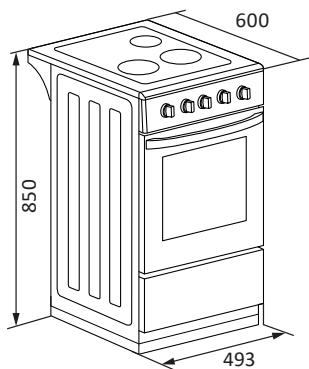
Перед началом установки удалите все упаковочные материалы как внутри, так и снаружи устройства. Внимательно осмотрите электрическую плиту и убедитесь в отсутствии на ней повреждений. Ни в коем случае не используйте устройство с видимыми повреждениями — обратитесь по месту покупки или в авторизованный сервисный центр.

ТРЕБОВАНИЯ К МЕСТУ УСТАНОВКИ

Электрическая плита предназначена для установки в хорошо вентилируемых сухих помещениях, таких как кухня, столовая или гостиная. Запрещается устанавливать плиту в душевой или в ванне.

Для обеспечения Вашей безопасности соблюдайте следующие меры предосторожности:

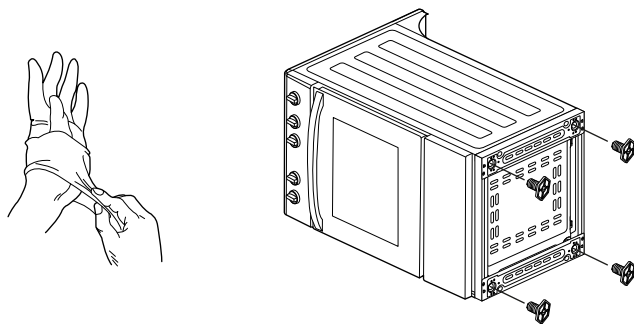
- Электрическую плиту можно установить отдельно или между частями кухонного гарнитура. В случае, если плита касается стен или боковых стенок соседних шкафов, они должны быть термоустойчивы.
- Пространство с обеих сторон от плиты должно быть достаточным для того, чтобы можно было извлечь ее для обслуживания.
- Устанавливайте плиту только рядом с мебелью, высота которой не превышает ее высоты. Кухонные шкафы, высота которых превышает высоту верхней части плиты, должны располагаться на расстоянии не менее 20 мм от ее края.
- Не устанавливайте плиту вблизи дверного проема.
- Стена, соприкасающаяся с задней стенкой плиты, должна быть выполнена из огнеупорного материала.
- При перемещении плиты будьте осторожны — это тяжелое устройство. Не тяните за ручку дверцы при перемещении.
- При установке соблюдайте расстояния, указанные на рисунке. Все измерения указаны в миллиметрах.



УСТАНОВКА НОЖЕК И ВЫРАВНИВАНИЕ

- Во время установки ножек наденьте защитные перчатки.
- Положите плиту на бок и закрепите ножки, как показано на рисунке. Отрегулируйте высоту ножек, как Вам необходимо.

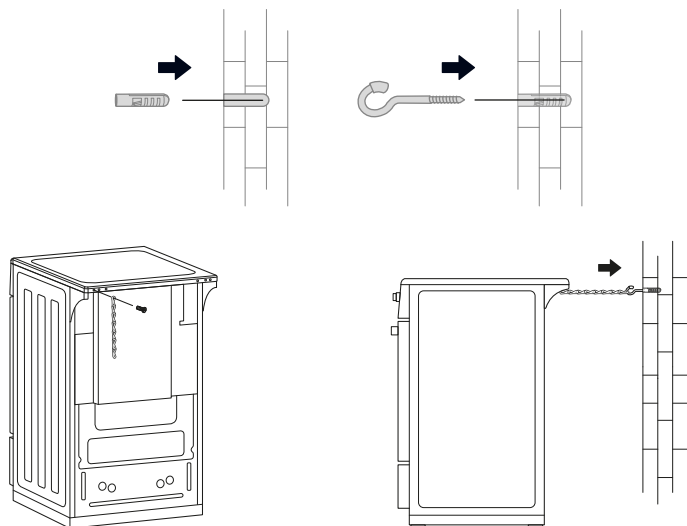
Примечание: не переворачивайте плиту самостоятельно. Воспользуйтесь помощью по крайней мере еще одного человека.



МОНТАЖ СТРАХОВОЧНОЙ ЦЕПИ И КРЮКА

Чтобы предотвратить заваливание плиты вперед, к ее задней стенке должна быть прикреплена страховочная цепь, закрепленная на крюке. Вмонтируйте крюк в стену позади плиты, убедитесь, что оба конца цепи надежно зафиксированы.

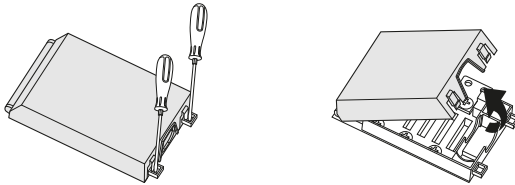
Примечание: чтобы избежать сильного наклона плиты, убедитесь, что цепь достаточно короткая.



ВНИМАНИЕ!

- Подключение устройства к электрической сети должно осуществляться только квалифицированным специалистом в соответствии с инструкциями, изложенными в данном руководстве.
- Перед подключением устройства к источнику питания убедитесь, что напряжение Вашей домашней электросети соответствует его техническим характеристикам.
- Устройство необходимо заземлить. Заземляющий провод должен быть проложен таким образом, чтобы он отсоединялся последним в случае отказа предохранительного устройства сети.
- Шнур питания не должен проходить вблизи нагревающихся частей плиты, подвергаться изгибу или сжатию. В противном случае шнур может быть поврежден, что приведет к короткому замыканию.
- Шнур питания должен быть термостойким и иметь достаточную длину для подключения.

1. Используя отвертку, откройте соединительную коробку на задней части плиты.



2. Произведите подключение согласно схеме ниже. Обратите внимание на напряжение Вашей электрической сети.

Напряжение	Схема соединения	Кабель
220–240 В		3-жильный 4 мм ² / 3-жильный 6 мм ² / H05RR-F / H05RN-F / H07RN-F
380–415 В		5-жильный 2,5 мм ² / H05RR-F / H05RN-F / H07RN-F

Примечание: L, L1, L2, L3 — фаза, N — ноль, PE — заземление.

ПЕРЕД ПЕРВЫМ ИСПОЛЬЗОВАНИЕМ

- Во избежание пожара снимите всю защитную упаковку и убедитесь, что в духовке нет ее остатков (например, пенопласта, картона и т.д.).
- Очистите духовой шкаф и аксессуары мягкой тканью, смоченной в мыльном растворе.
- Откройте окно или включите вытяжку для обеспечения хорошей вентиляции.
- Чтобы устранить запах в духовке, включите режим верхнего и нижнего нагрева и установите температуру 250 °C на 30 минут.
- После первого использования откройте дверцу духовки и оставьте открытой под небольшим углом до полного остывания.

ВЫБОР ПОСУДЫ

Используйте только кастрюли и сковороды с отполированным дном и без острых краев.

Не используйте алюминиевую посуду, так как она может повредить стеклокерамическую поверхность.



Используйте посуду с ровным дном. Это обеспечивает равномерное распределение тепла.



Не оставляйте приоткрытые крышки над варочной поверхностью. Попадание конденсата на конфорку может повредить поверхность и вызвать возгорание.



Не используйте емкости с вогнутым или выпуклым дном.



Не используйте посуду, диаметр дна которой меньше диаметра конфорки.

Рекомендации по жарке в сковороде

- Используйте глубокую сковороду, соответствующую диаметру конфорки.
- Не заполняйте сковороду маслом более чем на треть.
- Не оставляйте сковороду с маслом без присмотра во время разогрева или приготовления.
- Не пытайтесь жарить слишком много продуктов за один раз, особенно замороженных. Из-за разницы температур продукты становятся более жирными.
- Обмакивайте продукты бумажным полотенцем перед жаркой и медленно опускайте их в горячее масло.
- При быстром опускании замороженных продуктов на сковороду масло начнет сильно пениться и разбрызгиваться.
- Не жарьте продукты на сковороде с закрытой крышкой.
- Следите за чистотой внешней поверхности сковороды, чтобы на ней не оставалось разводов от масла или жира.

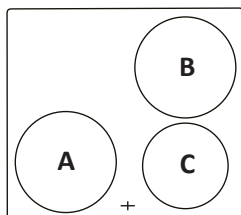
ВАРОЧНАЯ ПОВЕРХНОСТЬ

1. Поместите посуду на конфорку.
2. Поверните регулятор соответствующей конфорки для регулировки мощности.
3. По окончании работы поверните регулятор в положение «0».

Примечания

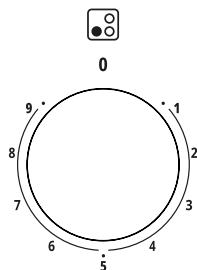
- Варочная панель и духовка могут использоваться одновременно.
- Обязательно поверните все регуляторы в положение «0» после окончания работы с устройством.
- Не двигайте устройство во время работы.


Расположение конфорок



- A. Конфорка 1800 Вт, Ø200 мм.
- B. Конфорка 1800 Вт, Ø200 мм.
- C. Конфорка 1200 Вт, Ø165 мм.

Регуляторы конфорок



	1-2	3-6	7-9
Расположение конфорки	Подогрев	Тушение	Кипячение

- Чтобы выключить конфорку, переведите регулятор в положение «0».
- После окончания нагрева индикатор конфорки будет продолжать гореть, пока конфорка не остынет до безопасной температуры.

ДУХОВКА

ВНИМАНИЕ!





Устройство не начнет работу, если дверца духовки открыта.

1. Выберите режим, повернув регулятор режимов духовки.
2. Выберите температуру, повернув регулятор температуры.
3. По истечении времени приготовления поверните регулятор режимов и регулятор температуры в положение «0».

Внимание!

- Во время приготовления в духовке держите дверцу духовки закрытой.
- Используйте прихватки, чтобы достать готовое блюдо из духовки.

Режимы духовки

Изображение	Режим
	Включение света во время приготовления.
	Верхний и нижний нагревательные элементы работают одновременно.
	Работает только нижний нагревательный элемент.
	Работает только верхний нагревательный элемент.

ОБСЛУЖИВАНИЕ И УХОД

Внимание:

- Перед очисткой убедитесь, что плита остыла и отключите ее от сети. Регулярно проводите очистку устройства, чтобы продлить его срок работы.
- Достаньте решетку и противень из духовки, вымойте их теплой мыльной водой и высушите.

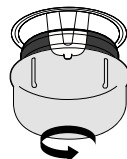
УХОД ЗА УСТРОЙСТВОМ

- Регулярно протирайте дверцу, панель управления и внешние стенки плиты мягкой тканью с жидким моющим средством.
- Стенки, эмалированные и хромированные части духовки, вымойте теплой мыльной водой и протрите влажной тканью. Не наливайте жидкость внутрь духовки во избежание повреждения эмали.
- Оставьте дверцу открытой, пока духовка не высохнет.

- Чтобы остатки пищи не пригорали, очищайте устройство после каждого использования.
- Не используйте абразивные чистящие средства или металлические губки для очистки варочной поверхности или дверцы духового шкафа.
- Не используйте абразивные диски для очистки эмалированных хромированных поверхностей или поверхностей из нержавеющей стали.

ЗАМЕНА ЛАМПЫ

1. Перед заменой лампы убедитесь, что плита остыла и отключите ее от сети.
2. Снимите крышку лампы, повернув ее против часовой стрелки.
3. Вставьте новую лампу. Прикрутите крышку обратно.



Примечание: используйте только галогенные лампы с характеристиками 25 Вт, термостойкость до 300 °С, цоколь G9.

ВОЗМОЖНЫЕ ПРОБЛЕМЫ И ИХ РЕШЕНИЕ

Проблема	Возможная причина	Решение
Устройство не включается	Нет питания	Подключите устройство к сети
	Дверца духовки не закрыта	Закройте дверцу духовки
Не работает освещение духовки	Лампа неисправна	Замените лампу
Неприятный запах	Смазочные материалы, используемые при производстве	Нормальное явление, после первого использования запах исчезнет
Блюдо наполовину сырое	Слишком низкая температура	Настройте температуру выше
	Слишком большая порция	Готовьте меньшую порцию за раз
Блюдо неравномерно прожарилось или сгорело	Слишком высокая температура или слишком долгое время приготовления	Настройте более низкую температуру или готовьте меньше времени
	Блюдо слишком близко расположено к нагревательным элементам	Переставьте противень или решетку с блюдом



ЭНЕРГЕТИЧЕСКАЯ
ЭФФЕКТИВНОСТЬ

DEXP

EC50-M02



A+++

A++

A+

A

B

C

D

A



59 л



0,89 кВт·ч/цикл



- кВт·ч/цикл

ПРАВИЛА И УСЛОВИЯ МОНТАЖА, ХРАНЕНИЯ, ПЕРЕВОЗКИ (ТРАНСПОРТИРОВКИ), РЕАЛИЗАЦИИ И УТИЛИЗАЦИИ

- Устройство не требует какого-либо монтажа или постоянной фиксации.
- Хранение устройства должно производиться в упаковке в отапливаемых помещениях у изготовителя и потребителя при температуре воздуха от 5 °С до 40 °С и относительной влажности воздуха не более 80%. В помещениях не должно быть агрессивных примесей (паров кислот, щелочей), вызывающих коррозию.
- Для обеспечения корректной транспортировки устройства необходимо соблюдение следующих требований:
 - извлеките из устройства все внутренние принадлежности, если они есть, и упакуйте их отдельно;
 - убедитесь в правильности упаковки устройства для сохранения его работоспособности и внешнего вида (крупногабаритную технику необходимо обернуть в полиэтиленовую или пузырчатую пленку с подкладками из гофрированного картона в критических местах);
 - надежно зафиксируйте устройство ремнями, чтобы исключить возможность его перемещения по транспортному средству;
 - для полного исключения воздействия внешней среды используйте только закрытый транспорт;
 - обеспечьте крайне осторожное обращение с упаковкой при выполнении погрузочно-разгрузочных работ.
- Устройство требует бережного обращения, оберегайте его от воздействия пыли, грязи, ударов, влаги, огня и т. д.
- Реализация устройства должна производиться в соответствии с местным законодательством.
- После окончания срока службы изделия его нельзя выбрасывать вместе с обычным бытовым мусором. Вместо этого оно подлежит сдаче на утилизацию в соответствующий пункт приема электрического и электронного оборудования для последующей переработки и утилизации в соответствии с федеральным или местным законодательством. Обеспечивая правильную утилизацию данного продукта, Вы помогаете сберечь природные ресурсы и предотвращаете ущерб для окружающей среды и здоровья людей, который возможен в случае ненадлежащего обращения. Более подробную информацию о пунктах приема и утилизации данного продукта можно получить в местных муниципальных органах или на предприятии по вывозу бытового мусора.
- При обнаружении неисправности устройства следует немедленно обратиться в авторизованный сервисный центр или утилизировать устройство.

ДОПОЛНИТЕЛЬНАЯ ИНФОРМАЦИЯ

Manufacturer: GUANGDONG MIDEA KITCHEN APPLIANCES MANUFACTURING CO.,LTD.
NO.6, YONG AN ROAD, BEIJIAO, SHUNDE, FOSHAN, GUANGDONG, CHINA.

Изготовитель: Гуандун Мидэ Китчен Эпплайенсес Мэньюфэкчеринг Ко., Лтд.
Шоссе Юн Ань, 6, Бэйцзяо, Шуньдэ, Фошань, пров. Гуандун, Китай.

Сделано в Китае.

Импортер в России: ООО «ДНС Ритейл».
690068, Россия, Приморский край, г. Владивосток, проспект 100-летия
Владивостока, дом 155, корпус 3, офис 5.

Адрес электронной почты: dnsretail@mail.dlogistix.com

Уполномоченное изготовителем лицо: ООО «Атлас».
690068, Россия, Приморский край, г. Владивосток, проспект 100-летия
Владивостока, дом 155, корпус 3, офис 5.

Адрес электронной почты: atlas.llc@mail.dlogistix.com

Товар соответствует требованиям ТР ТС (ЕАЭС).

Спецификации, информация о продукте и его внешний вид могут быть изменены без предварительного уведомления пользователя в целях улучшения качества.



Товар изготовлен (мм.гггг): _____ v.3

ГАРАНТИЙНЫЙ ТАЛОН

SN/IMEI: _____

Дата постановки на гарантию: _____

Производитель гарантирует бесперебойную работу устройства в течение всего гарантийного срока, а также отсутствие дефектов в материалах и сборке. Гарантийный период исчисляется с момента приобретения изделия и распространяется только на новые продукты.

В гарантийное обслуживание входит бесплатный ремонт или замена элементов, вышедших из строя не по вине потребителя в течение гарантийного срока при условии эксплуатации изделия согласно руководству пользователя. Ремонт или замена элементов производится на территории уполномоченных сервисных центров.

Срок гарантии: 24 мес.

Срок эксплуатации: 120 мес.

Актуальный список сервисных центров по адресу:

<https://www.dns-shop.ru/service-center/>

Гарантийные обязательства и бесплатное сервисное обслуживание не распространяются на перечисленные ниже принадлежности, входящие в комплектность товара, если их замена не связана с разборкой изделия:

- Элементы питания (батарейки) для ПДУ (Пульт дистанционного управления).
- Соединительные кабели, антенны и переходники для них, наушники, микрофоны, устройства «HANDS-FREE»; носители информации различных типов, программное обеспечение (ПО) и драйверы, поставляемые в комплекте (включая, но не ограничиваясь ПО, предустановленным на накопитель на жестких магнитных дисках изделия), внешние устройства ввода-вывода и манипуляторы.
- Чехлы, сумки, ремни, шнуры для переноски, монтажные приспособления, инструменты, документацию, прилагаемую к изделию.
- Расходные материалы и детали, подвергающиеся естественному износу.



Производитель не несет гарантийных обязательств в следующих случаях:

- Истек Гарантийный срок.
- Если изделие, предназначенное для личных (бытовых, семейных) нужд, использовалось для осуществления предпринимательской деятельности, а также в иных целях, не соответствующих его прямому назначению.
- Производитель не несет ответственности за возможный материальный, моральный и иной вред, понесенный владельцем изделия и/или третьими лицами, вследствие нарушения требований руководства пользователя при использовании, не соблюдения рекомендаций по установке и обслуживанию изделия, правил подключения (короткие замыкания, возникшие также в результате воздействия несоответствующего сетевого напряжения, как на само изделие, так и на изделия, сопряженные с ним), хранения и транспортировки изделия.
- Все случаи механического повреждения: сколы, трещины, деформации, следы ударов, вмятины, замятия и др., полученные в процессе эксплуатации изделия.
- Имеются следы сторонней модификации, несанкционированного ремонта лицами, не уполномоченными для проведения таких работ. Если дефект вызван изменением конструкции или схемы изделия, подключением внешних устройств, не предусмотренных Производителем, использованием устройства, не имеющего сертификата соответствия согласно законодательству Российской Федерации.
- Если дефект изделия вызван действием непреодолимой силы (природных стихий, пожаров, наводнений, землетрясений, бытовых факторов и прочих ситуаций, не зависящих от Производителя), либо действиями третьих лиц, которые Производитель не мог предвидеть.
- Дефект вызван попаданием внутрь изделия посторонних предметов, инородных тел, веществ, жидкостей, насекомых или животных, воздействием агрессивных сред, высокой влажности, высоких температур, которые привели к полному или частичному выходу из строя изделия.
- Отсутствует или не соответствует идентификация изделия (серийный номер). Если повреждения (недостатки) вызваны воздействием вредоносного программного обеспечения; установкой, сменой или удалением паролей (кодов), приведшим к отсутствию доступа к программным ресурсам изделия, без возможности их сброса/восстановления, ввиду отсутствия предоставления данной услуги поставщиком ПО.
- Если дефекты работы вызваны несоответствием стандартам или техническим регламентам питающих, кабельных, телекоммуникационных сетей, мощности радиосигнала, в том числе из-за особенностей рельефа и других подобных внешних факторов, использования изделия на границе или вне зоны действия сети.
- Если повреждения вызваны использованием нестандартных (неоригинальных) и/или некачественных (поврежденных) расходных материалов, принадлежностей, запасных частей, элементов питания, носителей информации различных типов (включая, CD, DVD диски, карты памяти, SIM карты, картриджи).
- Если недостатки вызваны получением, установкой и использованием несовместимого контента (мелодии, графика, видео и другие файлы, приложения Java и подобные им программы).
- На ущерб, причиненный другому оборудованию, работающему в сопряжении с данным изделием.



