

**aceline**

Руководство  
по эксплуатации

---

Электрическая турка  
ETCM-500,  
ETCM-500 Glass



# Содержание

Назначение устройства .....	4
Меры предосторожности .....	4
Технические характеристики.....	5
Комплектация .....	5
Схема устройства .....	6
ETCM-500.....	6
ETCM-500 Glass .....	6
Перед первым использованием .....	7
Инструкция по эксплуатации.....	7
Чистка и уход.....	7
Правила и условия монтажа, хранения, перевозки (транспортировки), реализации и утилизации .....	8
Дополнительная информация .....	8

# Уважаемый покупатель!

Благодарим Вас за выбор нашей продукции.

Мы рады предложить Вам изделия и устройства, разработанные и изготовленные в соответствии с высокими требованиями к качеству, функциональности и дизайну. Перед началом эксплуатации внимательно прочитайте данное руководство, в котором содержится важная информация, касающаяся Вашей безопасности, а также рекомендации по правильному использованию продукта и уходу за ним. Позаботьтесь о сохранности настоящего руководства и используйте его в качестве справочного материала при дальнейшей эксплуатации изделия.

## Назначение устройства

Электрическая турка предназначена для приготовления кофе.

## Меры предосторожности

- Внимательно прочитайте данное руководство перед использованием устройства и сохраните его для дальнейших обращений.
- Не перемещайте устройство за шнур. Также не допускайте, чтобы шнур питания перегибался через край столешницы, был защемлен предметами, касался горячих поверхностей или острых углов. Если шнур питания поврежден, обратитесь в авторизованный сервисный центр для его замены.
- Не используйте аксессуары, не рекомендованные производителем.
- Не используйте турку вместе с преобразователем напряжения и/или удлинителем.
- Не ставьте устройство на микроволновую печь, электрическую/газовую плиту и другие источники тепла. Держите турку вдали от легковоспламеняющихся предметов (мебель, подушки, шторы и т.д.).
- Не используйте турку на открытом воздухе или там, где используются аэрозольные распылители.
- Оберегайте устройство от падений и воздействия влаги.
- Используйте устройство только по назначению. Не используйте турку для подогрева молока или других жидкостей.
- Если Вы используете устройство на поверхности, которая может быть повреждена при нагревании, подложите под устройство изоляционную подставку.
- Во избежание получения ожогов не касайтесь горячих частей устройства во время его работы и до полного остывания. Беритесь за ручку.
- Не касайтесь устройства мокрыми руками.
- Не роняйте устройство и не вставляйте в его отверстия предметы.
- Не используйте турку, не наполненную водой.
- Если устройство упало в воду, не доставайте его, сначала отключите от сети.
- Оставьте свободное место вокруг работающего устройства для циркуляции воздуха.
- Не перемещайте работающее устройство и не оставляйте его без присмотра.
- Устройство находится под напряжением, когда подключено к сети питания, даже если выключатель находится в положении «0».

- Всегда отключайте устройство от сети по окончании использования, перед перемещением, чисткой и хранением. Чтобы отключить устройство, держитесь за вилку, не тяните за шнур.
- Прежде чем отключить устройство от сети, установите выключатель в положение «0».
- Устройство не предназначено для управления с помощью внешнего таймера или отдельной системы дистанционного управления.
- Не разбирайте устройство самостоятельно во избежание поражения электрическим током. Данное устройство не содержит элементов, обслуживаемых пользователем. Для ремонта обратитесь в авторизованный сервисный центр.
- Устройство не предназначено для использования детьми и лицами с ограниченными физическими, сенсорными или умственными способностями, кроме случаев, когда над ними осуществляется контроль другими лицами, ответственными за их безопасность. Не позволяйте детям играть с устройством.

## Технические характеристики

- Модель: ETCM-500, ETCM-500 Glass.
- Торговая марка: Aceline.
- Мощность: 600 Вт.
- Максимальный объем: 500 мл.
- Класс защиты от поражения эл. током: I.
- Степень защиты от влаги: IPX0.
- Тип крепления шнура питания: Y.
- Параметры питания: 220–240 В ~ 50 Гц.
- Защита от сухого кипячения.
- Область применения: бытовое.

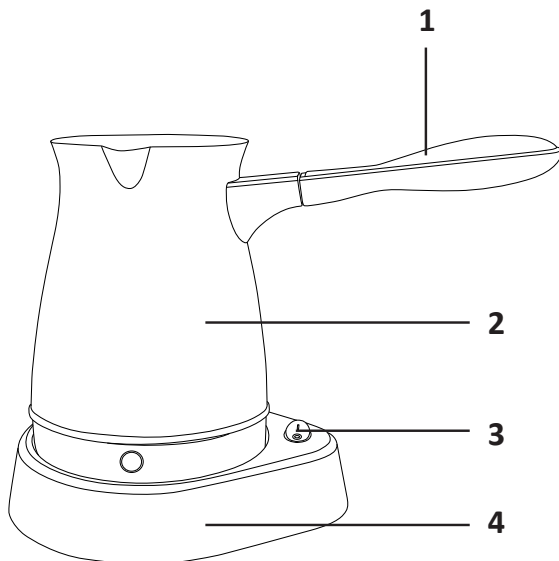
## Комплектация

- Устройство.
- Руководство по эксплуатации.

## Схема устройства

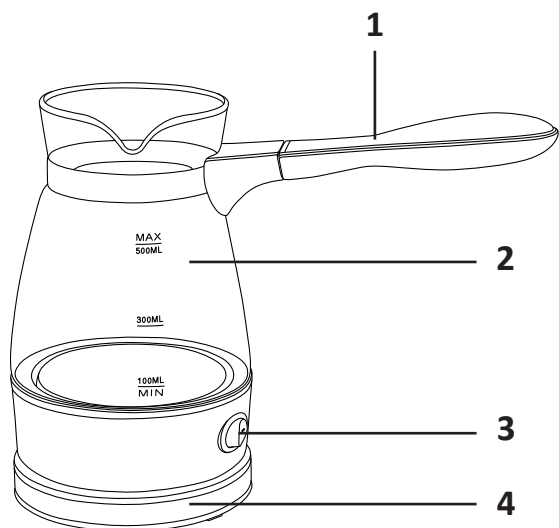
### ETCM-500

1. Ручка.
2. Турка.
3. Переключатель питания.
4. Платформа.



### ETCM-500 Glass

1. Ручка.
2. Турка.
3. Переключатель питания.
4. Платформа.



## Перед первым использованием

1. Удалите упаковку и утилизируйте ее надлежащим образом, т.к. все упаковочные материалы подлежат вторичной переработке.  
**Внимание!** Храните все упаковочные материалы вне доступа детей. Упаковочные материалы могут представлять для них опасность удушья.
2. Убедитесь, что на устройстве отсутствуют видимые признаки повреждений. В случае их обнаружения не используйте устройство, обратитесь в сервисный центр для ремонта или замены.
3. Убедитесь, что параметры питания Вашей электросети соответствуют характеристикам устройства.
4. Протрите турку влажной тканью и вытрите насухо.
5. Разместите платформу на ровную и сухую поверхность и поставьте на нее турку. Убедитесь, что все части турки установлены правильно.
6. Наполните турку водой, не превышая максимальную отметку, подключите ее к электросети и установите переключатель питания в положение «I».
7. Перед закипанием воды установите выключатель в положение «0», затем вылейте воду.
8. Дайте устройству остыть — турка готова к использованию. Обязательно сделайте паузу в несколько минут перед следующим кипячением.  
**Примечание:** при первом использовании устройства может появиться дым или запах — это нормальное явление.

## Инструкция по эксплуатации

1. Наполните турку водой, не превышая максимальную отметку, насыпьте кофе и сахар по вкусу.
2. Установите турку на платформу.
3. Подключите устройство к электросети и установите переключатель питания в положение «I» — загорится индикатор, устройство начнет нагрев. Размешайте кофе в турке.
4. Перед закипанием кофе установите выключатель в положение «0» — индикатор погаснет.  
**Внимание!** Устройство не оснащено функцией автоматического отключения, его необходимо отключить вручную, используя переключатель питания, по мере готовности кофе.
5. Отключите устройство от сети и налейте кофе в подходящую емкость.

## Чистка и уход

- Перед чисткой отключите устройство от сети и дайте ему остыть.
- Не используйте абразивные материалы и агрессивные моющие средства.
- Не погружайте устройство в воду или другие жидкости.
- Протрите внешнюю поверхность устройства влажной тканью, затем вытрите насухо.
- Используйте моющее средство для посуды, чтобы очистить турку изнутри.

# Правила и условия монтажа, хранения, перевозки (транспортировки), реализации и утилизации

- Устройство не требует какого-либо монтажа или постоянной фиксации.
- Хранение устройства должно производиться в упаковке в отапливаемых помещениях у изготовителя и потребителя при температуре воздуха от 5 °С до 40 °С и относительной влажности воздуха не более 80%. В помещениях не должно быть агрессивных примесей (паров кислот, щелочей), вызывающих коррозию.
- Перевозка устройства должна осуществляться в сухой среде.
- Устройство требует бережного обращения, оберегайте его от воздействия пыли, грязи, ударов, влаги, огня и т.д.
- Реализация устройства должна производиться в соответствии с местным законодательством.
- После окончания срока службы изделия его нельзя выбрасывать вместе с обычным бытовым мусором. Вместо этого оно подлежит сдаче на утилизацию в соответствующий пункт приема электрического и электронного оборудования для последующей переработки и утилизации в соответствии с федеральным или местным законодательством.
- При обнаружении неисправности устройства следует немедленно обратиться в авторизованный сервисный центр или утилизировать устройство.

## Дополнительная информация

**Изготовитель:** Чжаньцзян Сити Синьдомэй Электрик Эпплайнс Ко., Лтд.  
Воркшоп (Ляньцзян Демонстрэйшн Филд) д. Шансянь, Шичэн, г. Ляньцзян, пров. Гуандун, Китай.

**Manufacturer:** Zhanjiang City Xinduomei Electric Appliance Co., Ltd.  
Workshop(Lianjiang Demonstration Field) Shangxian Village, Shicheng, Lianjiang City, Guangdong Province, China.  
Сделано в Китае.

**Импортер в России:** ООО «ДНС ЛОДЖИСТИК».  
690025, Приморский край, г.о. Владивостокский, г. Владивосток, ул. Фанзавод, д.1, каб. 15.

**Адрес электронной почты:** dns-logistic.llc@mail.dlogistix.com

**Уполномоченное изготовителем лицо:** ООО «Атлас».  
690068, Россия, Приморский край, г. Владивосток, проспект 100-летия Владивостока, дом 155, корпус 3, офис 5.

**Адрес электронной почты:** atlas.llc@mail.dlogistix.com

### Товар соответствует требованиям ТР ТС (ЕАЭС).

Спецификации, информация о продукте, его комплектация и функционал могут быть изменены без предварительного уведомления пользователя. Фактический интерфейс устройства может отличаться от представленного в данном руководстве.

Товар изготовлен (мм.гггг): \_\_\_\_\_ v.2



# Гарантийный талон

SN/IMEI: \_\_\_\_\_

Дата постановки на гарантию: \_\_\_\_\_

Производитель гарантирует бесперебойную работу устройства в течение всего гарантийного срока, а также отсутствие дефектов в материалах и сборке. Гарантийный период исчисляется с момента приобретения изделия и распространяется только на новые продукты.

В гарантийное обслуживание входит бесплатный ремонт или замена элементов, вышедших из строя не по вине потребителя в течение гарантийного срока при условии эксплуатации изделия согласно руководству пользователя. Ремонт или замена элементов производится на территории уполномоченных сервисных центров.

Срок гарантии: 12 мес.

Срок эксплуатации: 24 мес.

Актуальный список сервисных центров по адресу:

<https://www.dns-shop.ru/service-center/>

**Гарантийные обязательства и бесплатное сервисное обслуживание не распространяются на перечисленные ниже принадлежности, входящие в комплектность товара, если их замена не связана с разборкой изделия:**

- Элементы питания (батарейки) для ПДУ (Пульт дистанционного управления).
- Соединительные кабели, антенны и переходники для них, наушники, микрофоны, устройства «HANDS-FREE»; носители информации различных типов, программное обеспечение (ПО) и драйверы, поставляемые в комплекте (включая, но не ограничиваясь ПО, предустановленным на накопитель на жестких магнитных дисках изделия), внешние устройства ввода-вывода и манипуляторы.
- Чехлы, сумки, ремни, шнуры для переноски, монтажные приспособления, инструменты, документацию, прилагаемую к изделию.
- Расходные материалы и детали, подвергающиеся естественному износу.



## **Производитель не несет гарантийных обязательств в следующих случаях:**

- Истек Гарантийный срок.
- Если изделие, предназначенное для личных (бытовых, семейных) нужд, использовалось для осуществления предпринимательской деятельности, а также в иных целях, не соответствующих его прямому назначению.
- Производитель не несет ответственности за возможный материальный, моральный и иной вред, понесенный владельцем изделия и/или третьими лицами, вследствие нарушения требований руководства пользователя при использовании, несоблюдения рекомендаций по установке и обслуживанию изделия, правил подключения (короткие замыкания, возникшие также в результате воздействия несоответствующего сетевого напряжения, как на само изделие, так и на изделия, сопряженные с ним), хранении и транспортировки изделия.
- Все случаи механического повреждения: сколы, трещины, деформации, следы ударов, вмятины, замятия и др., полученные в процессе эксплуатации изделия.
- Имеются следы сторонней модификации, несанкционированного ремонта лицами, не уполномоченными для проведения таких работ. Если дефект вызван изменением конструкции или схемы изделия, подключением внешних устройств, не предусмотренных Производителем, использованием устройства, не имеющего сертификата соответствия согласно местному законодательству.
- Если дефект изделия вызван действием непреодолимой силы (природных стихий, пожаров, наводнений, землетрясений, бытовых факторов и прочих ситуаций, не зависящих от Производителя), либо действиями третьих лиц, которые Производитель не мог предвидеть.
- Дефект вызван попаданием внутрь изделия посторонних предметов, инородных тел, веществ, жидкостей, насекомых или животных, воздействием агрессивных сред, высокой влажности, высоких температур, которые привели к полному или частичному выходу из строя изделия.
- Отсутствует или не соответствует идентификация изделия (серийный номер). Если повреждения (недостатки) вызваны воздействием вредоносного программного обеспечения; установкой, сменой или удалением паролей (кодов), приведшим к отсутствию доступа к программным ресурсам изделия, без возможности их сброса/восстановления, ввиду отсутствия предоставления данной услуги поставщиком ПО.
- Если дефекты работы вызваны несоответствием стандартам или техническим регламентам питающих, кабельных, телекоммуникационных сетей, мощности радиосигнала, в том числе из-за особенностей рельефа и других подобных внешних факторов, использования изделия на границе или вне зоны действия сети.
- Если повреждения вызваны использованием нестандартных (неоригинальных) и/или некачественных (поврежденных) расходных материалов, принадлежностей, запасных частей, элементов питания, носителей информации различных типов (включая CD, DVD диски, карты памяти, SIM-карты, картриджи).
- Если недостатки вызваны получением, установкой и использованием несовместимого контента (мелодии, графика, видео и другие файлы, приложения Java и подобные им программы).
- На ущерб, причиненный другому оборудованию, работающему в сопряжении с данным изделием.





**aceline**