

Руководство по эксплуатации

Электрическая варочная
поверхность

EH-30CLC

EH-45CLC

DEXP

| | |
|---|-----------|
| НАЗНАЧЕНИЕ УСТРОЙСТВА | 4 |
| МЕРЫ ПРЕДОСТОРОЖНОСТИ..... | 4 |
| ТЕХНИЧЕСКИЕ ХАРАКТЕРИСТИКИ..... | 6 |
| КОМПЛЕКТАЦИЯ | 6 |
| СХЕМА УСТРОЙСТВА | 7 |
| УСТАНОВКА | 8 |
| Выбор оборудования для монтажа..... | 8 |
| Подключение к электросети | 10 |
| ИНСТРУКЦИЯ ПО ЭКСПЛУАТАЦИИ..... | 11 |
| Выбор правильной посуды | 11 |
| Панель управления..... | 12 |
| Эксплуатация..... | 12 |
| ОЧИСТКА И УХОД | 14 |
| ПОИСК И УСТРАНЕНИЕ НЕИСПРАВНОСТЕЙ | 14 |
| ПРАВИЛА И УСЛОВИЯ МОНТАЖА, ХРАНЕНИЯ, ПЕРЕВОЗКИ (ТРАНСПОРТИРОВКИ), РЕАЛИЗАЦИИ И УТИЛИЗАЦИИ..... | 15 |
| ДОПОЛНИТЕЛЬНАЯ ИНФОРМАЦИЯ..... | 16 |

Уважаемый покупатель!

Благодарим Вас за выбор нашей продукции.

Мы рады предложить Вам изделия и устройства, разработанные и изготовленные в соответствии с высокими требованиями к качеству, функциональности и дизайну. Перед началом эксплуатации внимательно прочитайте данное руководство, в котором содержится важная информация, касающаяся Вашей безопасности, а также рекомендации по правильному использованию продукта и уходу за ним. Позаботьтесь о сохранности настоящего руководства и используйте его в качестве справочного материала при дальнейшей эксплуатации изделия.

НАЗНАЧЕНИЕ УСТРОЙСТВА

Варочная поверхность предназначена для приготовления, а также разогрева готовых продуктов питания и блюд.

МЕРЫ ПРЕДОСТОРОЖНОСТИ

- Перед подключением устройства к источнику питания убедитесь, что напряжение Вашей домашней электросети соответствует его техническим характеристикам.
- Не используйте данное устройство в непосредственной близости от источников воды. Никогда не подставляйте устройство под струю воды и не погружайте его в воду.
- Не используйте устройство вне помещений.
- Не используйте устройство в помещениях с повышенной влажностью.
- Незамедлительно отключите устройство от электросети в случае его неисправности, а также в случае повреждения шнура или вилки. Обратитесь в авторизованный сервисный центр.
- Не используйте устройство при обнаружении видимых повреждений и незамедлительно обратитесь в авторизованный сервисный центр при их выявлении.
- Не тяните и не перемещайте устройство за шнур питания. Убедитесь, что шнур не зажимается дверьми и не задевает острых краев и углов. Держите шнур питания подальше от горячих поверхностей.
- Устройство должно быть выключено при подключении или отсоединении от электрической сети.
- Отключайте устройство от сети питания, если оно не используется, а также перед чисткой, в случае обнаружения неисправности и во время грозы.
- Не прикасайтесь к устройству, электрической вилке и/или шнуру питания мокрыми руками.
- Это устройство должно быть подключено к цепи, которая включает в себя изолирующий выключатель, обеспечивающий полное отключение от источника питания.
- Не используйте металлические щетки и/или абразивные чистящие средства для чистки поверхности.

- Во избежание риска возникновения пожара не размещайте данное устройство в непосредственной близости от легковоспламеняющихся жидкостей, материалов и объектов (например, занавесок).
- Установку устройства производите только в соответствии с порядком, описанным в настоящем руководстве.
- Все операции по установке, подключению к электросети должны проводиться сертифицированным специалистом в соответствии с предписаниями местных электроснабжающих компаний. Неправильная установка, подключение и/или заземление могут вызвать угрозу жизни и здоровья пользователя.
- Некоторые части устройства в процессе работы сильно нагреваются. Не касайтесь горячих поверхностей. Пожалуйста, убедитесь, что при работе с устройством Ваша одежда, волосы или открытые части тела не касаются горячей варочной поверхности.
- Не кладите металлические предметы (ножи, вилки, ложки, и так далее) на горячую поверхность.
- Не оставляйте включенное устройство без присмотра. Выкипание и/или переливание через край приготавливаемой пищи может привести к задымлению и/или воспламенению. В случае воспламенения никогда не используйте воду для тушения. Отключите электричество и накройте огонь плотной тканью.
- Не используйте устройство как рабочую поверхность.
- Не оставляйте кухонную утварь и другие предметы на поверхности устройства.
- Не используйте устройство для обогрева помещения.
- После окончания готовки всегда выключайте конфорку.
- Не разбирайте устройство самостоятельно во избежание поражения электрическим током. Данное устройство не содержит элементов, обслуживаемых пользователем. Обслуживание и ремонт должны производиться только квалифицированными специалистами авторизованного сервисного центра.
- Не используйте пароочиститель для чистки поверхности устройства.
- Не кладите и не роняйте тяжелые предметы на поверхность устройства.
- Не вставайте на варочную поверхность.
- Не используйте посуду с неровным дном.
- Это устройство не предназначено для управления посредством внешнего таймера или отдельной системы дистанционного управления.
- Используйте только металлическую посуду. Использование пластмассовой посуды может вызвать пожар. Использование защитных пленок для данной модели не предусмотрено.
- Не оставляйте нагревающийся жир или масло без присмотра. Это может привести к пожару.
- Не нагревайте пустую посуду.
- Не размещайте устройство рядом с предметами, на которые воздействуют магнитные волны — например, радиоприемниками, телевизорами, банковскими карточками и кассетами.
- Не используйте защитные крышки для варочной поверхности и защитные ограждения для детей. Это может привести к несчастному случаю, например, вследствие перегрева, возгорания или отслоения фрагментов материалов.

- Не кладите пергамент между варочной поверхностью и посудой. Это может привести к возгоранию.
- Если поверхность устройства треснула, отключите его от сети во избежание поражения электрическим током. Обратитесь в авторизованный сервисный центр.
- Устройство не предназначено для использования детьми и лицами с ограниченными физическими, сенсорными или умственными способностями, кроме случаев, когда над ними осуществляется контроль другими лицами, ответственными за их безопасность. Не позволяйте детям играть с устройством.
- Устройство не предназначено для использования в коммерческих целях.

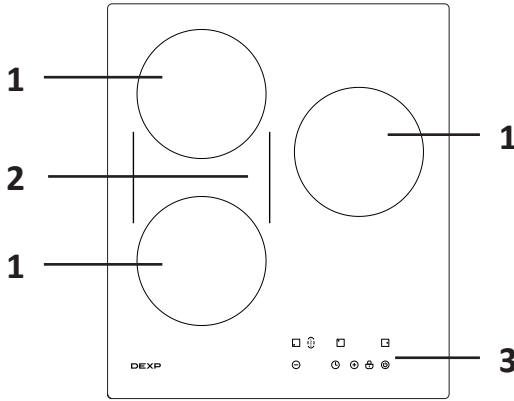
ТЕХНИЧЕСКИЕ ХАРАКТЕРИСТИКИ

| Модель | | EH-30CLC | EH-45CLC |
|-------------------------------------|-------------------------------|----------------------|-------------------|
| Торговая марка | | DEXP | |
| Параметры питания | | 220–240 В ~ 50/60 Гц | |
| Мощность | | 3400 Вт | 5200 Вт |
| Основной материал панели | | Стеклокерамика | |
| Управление | | Ступенчатое | |
| Мощность конфорок | Левая верхняя | до 1400 Вт | |
| | Левая нижняя | | |
| | Средняя зона между конфорками | до 600 Вт | |
| | Расширяемая зона полностью | до 3400 Вт | |
| | Правая конфорка | — | до 1800 Вт |
| Вес | | 4,65 кг | 6,55 кг |
| Габариты (Ш × Г × В) | | 295 × 510 × 73 мм | 450 × 520 × 72 мм |
| Класс защиты от поражения эл. током | | I | |
| Тип крепления шнура питания | | Y | |
| Область применения | | Бытовое | |

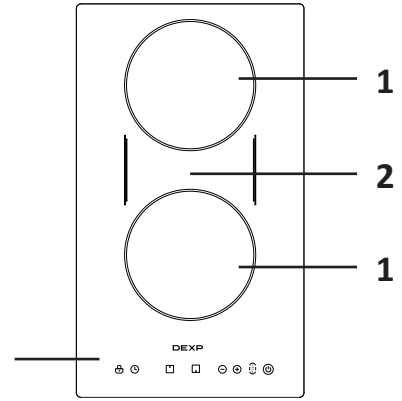
КОМПЛЕКТАЦИЯ

- Устройство.
- Руководство по эксплуатации.

EH-45CLC



EH-30CLC



1. Конфорки.
2. Расширяемая зона приготовления (объединение двух зон).
3. Панель управления.

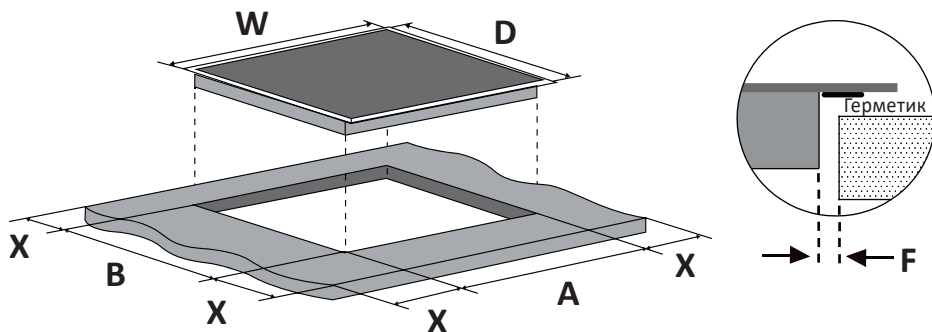
УСТАНОВКА

ВНИМАНИЕ!

Варочная поверхность должна быть установлена квалифицированным персоналом или техническими специалистами. Во избежание повреждения устройства и получения травм, пожалуйста, не производите установку устройства самостоятельно.

ВЫБОР ОБОРУДОВАНИЯ ДЛЯ МОНТАЖА

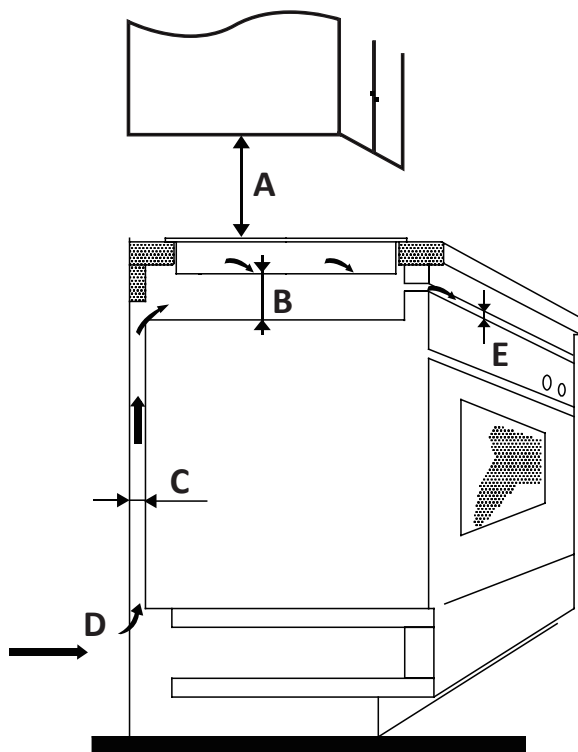
- Вырежьте отверстие под варочную поверхность в соответствии с размерами, показанными на чертеже. Для установки и использования необходим отступ как минимум 5 см с каждой стороны.
- Убедитесь, что толщина рабочей поверхности составляет по меньшей мере 3 см.
- Используйте только термостойкий герметик / щелевую накладку для заделки щели между рабочей поверхностью и устройством.
- Выбирайте рабочую поверхность из термостойкого материала, чтобы избежать деформации, вызванной излучением тепла от конфорки и поражения электрическим током.



| Модель | W | D | A | B | X | F |
|----------|--------|--------|--------|--------|------------|-----------|
| EH-30CLC | 295 мм | 510 мм | 270 мм | 490 мм | мин. 50 мм | мин. 5 мм |
| EH-45CLC | 450 мм | 520 мм | 420 мм | | | |

ВНИМАНИЕ!

Убедитесь, что варочная поверхность хорошо проветривается и отверстия для воздуха не заблокированы. Безопасное расстояние между плитой и шкафом над варочной поверхностью должно быть не менее 760 мм.



| A | B | C | D | E |
|--------|-------|-------|------------------|---------------------------------|
| 760 мм | 50 мм | 20 мм | Воздухо-заборник | Выпускное отверстие, мин. 15 мм |


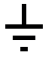


ПОДКЛЮЧЕНИЕ К ЭЛЕКТРОСЕТИ

ВНИМАНИЕ!

- Подключение устройства к электросети должно осуществляться только квалифицированными специалистами.
- Перед подключением устройства к электросети убедитесь в отсутствии на нем видимых повреждений. Не пытайтесь подключать к питанию неисправное устройство.
- Перед подключением устройства к источнику питания убедитесь, что напряжение Вашей домашней электросети соответствует его техническим характеристикам.
- Устройство необходимо заземлить. Заземляющий провод должен быть проложен таким образом, чтобы он отсоединялся последним в случае отказа предохранительного устройства сети.
- Не используйте переходники или удлинители, так как они могут вызвать перегрев и возгорание.
- Шнур питания не должен проходить вблизи нагревающихся частей устройства, подвергаться изгибу или сжатию. В противном случае шнур может быть поврежден, что приведет к короткому замыканию.

Если варочная поверхность подключается непосредственно к сети (только для EH-45CLC), должен быть установлен многополюсный автоматический выключатель с минимальным расстоянием между контактами 3 мм.

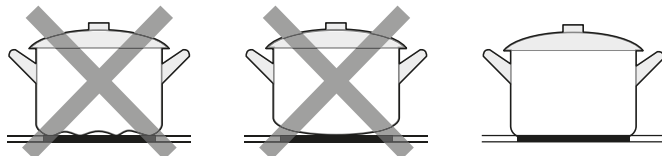
Схема подключения (EH-45CLC)

| | | |
|---------------|--|---|
| 2P + N |  1 ● 2 ● 3 ——— 4 ● L1 L2 N |  зеленый/желтый |
| 1P + N |  1 ——— 2 ● 3 ——— 4 ● L N |  зеленый/желтый |

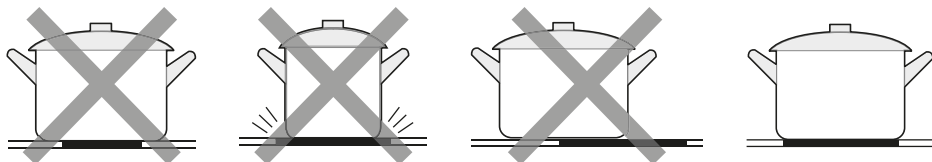
- Фаза (L) — коричневый или черный провод.
- Ноль (N) — синий или белый провод.
- Заземление (\perp) — зеленый или желто-зеленый провод.

ВЫБОР ПРАВИЛЬНОЙ ПОСУДЫ

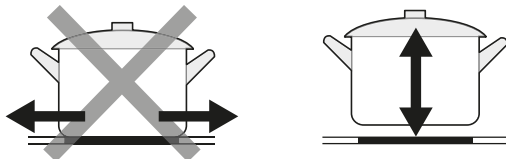
- Не используйте посуду с неровным или изогнутым дном.



- Убедитесь, что дно используемой посуды гладкое, подходит под размер выбранной конфорки и равномерно прилегает к варочной поверхности. Всегда располагайте посуду по центру конфорки.



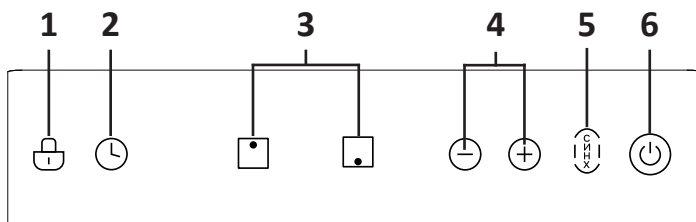
- Аккуратно размещайте посуду на поверхности устройства, не передвигайте посуду по варочной поверхности во избежание появления царапин.



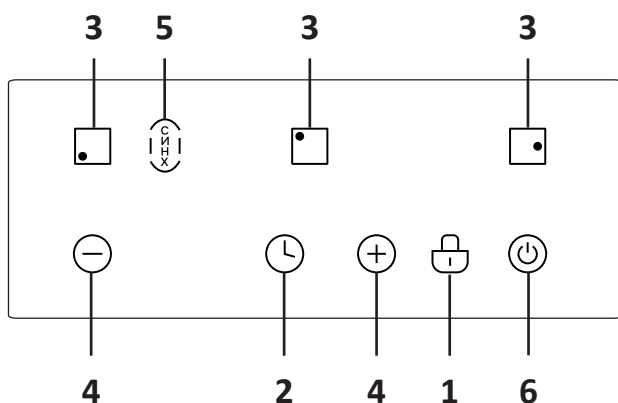
- Не используйте сковороду вок на ножках. Используйте сковороду вок с плоским дном.
- Рекомендуемые материалы изготовления посуды:
 - Нержавеющая сталь;
 - Толстый алюминий — алюминий может оставлять следы, похожие на царапины. Убирайте эти следы сразу.
 - Посуда с медным дном — медь может оставлять следы, похожие на царапины. Убирайте эти следы сразу. Не допускайте нагрева пустой посуды. Перегретый металл может прилипнуть к стеклокерамике и оставить след.
 - Чугун с покрытием из фарфоровой эмали (если дно с покрытием).
- Не рекомендуемые материалы изготовления посуды:
 - Тонкий алюминий.
 - Сталь с покрытием из фарфоровой эмали.
 - Стеклокерамика.
 - Керамика.
 - Чугун.

ПАНЕЛЬ УПРАВЛЕНИЯ

EH-30CLC



EH-45CLC



1. Кнопка блокировки панели управления.
2. Кнопка установки/отмены таймера.
3. Кнопки выбора конфорки.
4. Кнопки увеличения/уменьшения мощности конфорки / времени таймера.
5. Кнопка включения расширенной зоны приготовления.
6. Кнопка питания.

ЭКСПЛУАТАЦИЯ

Режим ожидания

Подключите устройство к сети. Нажмите кнопку питания. Раздастся звуковой сигнал. На всех индикаторах конфорок отобразится «-». Устройство вернется в режим ожидания через 2 минуты бездействия.

Мощность

- Выберите конфорку, нажав на соответствующую ей кнопку. С помощью кнопок «-» и «+» выберите желаемую мощность.
- Чтобы отключить конфорку, сначала нажмите кнопку выбора конфорки и нажимайте кнопку «-», пока мощность не снизится до 0.

Расширяемая зона приготовления

Нажмите кнопку «СИНХ», чтобы выбрать расширяемую зону приготовления — левая верхняя конфорка, левая нижняя конфорка и зона между ними.

Внимание!

- Используйте посуду достаточного размера для расширяемой зоны (примерно 44 × 20 см).
- Не используйте данную функцию с малой посудой.

Индикатор горячей поверхности

Остерегайтесь горячих поверхностей! Индикатор «Н» показывает, какая конфорка горячая на ощупь. Она исчезнет, когда поверхность остынет до безопасной температуры.

Таймер

Нажмите кнопку «⌚». На дисплее отобразятся цифры «00». Установите время таймера с помощью кнопок «⊖» и «⊕».

Примечания

- Шаг времени таймера — 1 минута.
- Максимальное время таймера — 99 минут.
- Через 5 секунд после установки времени начнется отсчет заданного времени таймера.
- Если для разных конфорок было задано разное время, то на дисплее будет попеременно отображаться время таймера каждой конфорки.
- Вы можете изменить время таймера во время работы.
- По окончании таймера конфорка отключается.
- Чтобы отключить таймер вручную:
 - нажмите на кнопку «⌚», выберите конфорку и нажимайте кнопку «⊖», пока на дисплее не отобразится «00».
 - нажмите и удерживайте кнопку «⌚» в течение 3 секунд. Функция таймера отключится для всех конфорок.

Системы защиты

- Если устройство обнаружит перегрев, конфорка, наиболее близкая к сработавшим датчикам температуры, отключится, и рядом с ней отобразится индикатор «Н». Конфоркой снова можно пользоваться после того, как температура электронного блока вернется к норме.
- Если оставить конфорку включенной, она выключится автоматически через 2 часа.

Блокировка панели управления

- Чтобы заблокировать панель управления, нажмите и удерживайте кнопку «🔒» в течение 3 секунд. На дисплее отобразится надпись «Lo». Все кнопки, кроме кнопки питания, будут заблокированы.
- Чтобы разблокировать панель управления, нажмите и удерживайте кнопку «🔒» в течение 3 секунд.

ОЧИСТКА И УХОД

- Перед чисткой и обслуживанием отключите устройство от сети и дождитесь его полного остывания.
- Не используйте грязную посуду для приготовления во избежание образования пятен на рабочей поверхности.
- Не используйте бензин, растворитель, полировочный порошок и жесткую губку для чистки варочной поверхности.
- Очищайте рабочую поверхность при помощи средства для мытья посуды и влажной ткани после каждого использования.
- Тщательно очищайте варочную поверхность специальными средствами, предназначенными для очистки стеклокерамики. Затвердевшую грязь уберите специальным скребком.
- Если во время приготовления на варочную поверхность попал сахар или пластик, также сразу уберите их при помощи скребка, пока поверхность еще горячая.
- Вовремя убирайте остатки овощей, чистящего порошка и т.п. с поверхности, чтобы не поцарапать ее при передвижении посуды.
- Очищайте воздухозаборник и воздуховыпускные отверстия при помощи пылесоса.

ПОИСК И УСТРАНЕНИЕ НЕИСПРАВНОСТЕЙ

| Проблема | Возможная причина | Решение |
|---|--|---|
| Вода не закипает / слишком долгое время приготовления | Выбрана неправильная посуда | Используйте посуду с ровным и не изогнутым дном |
| Конфорки плохо работают | Установлены неверные настройки конфорки | Убедитесь, что Вы выставили достаточную мощность конфорки |
| Панель управления не реагирует на касание | Панель управления грязная | Очистите панель управления |
| | Возможно в Вашем доме сгорел предохранитель или сработал автоматический выключатель | Замените предохранитель или перезагрузите автоматический выключатель |
| Царапины на поверхности | Очистка производится неправильно | Очищайте устройство в соответствии с рекомендациями в разделе «Очистка и уход» |
| | Дно используемой посуды шершавое / ко дну прилипла соль и т.п. Посуда была передвинута по поверхности устройства | Перед готовкой убедитесь, что дно посуды и варочная поверхность чистые и ровные |
| На поверхности образовалась неровность | На горячую поверхность попал сахар | Обратитесь в авторизованный сервисный центр для замены стеклокерамической поверхности. Убирайте сахар с горячей поверхности незамедлительно |
| Пятна на поверхности | Жидкость/пища не была вовремя убрана с поверхности | Вовремя очищайте пролитые жидкость и еду |

| Проблема | Возможная причина | Решение |
|------------------------------------|---------------------------------------|--|
| Пластик расплавился на поверхности | На варочную поверхность попал пластик | Не ставьте пластик на горячую поверхность. Обратитесь к разделу «Очистка и уход» |

ПРАВИЛА И УСЛОВИЯ МОНТАЖА, ХРАНЕНИЯ, ПЕРЕВОЗКИ (ТРАНСПОРТИРОВКИ), РЕАЛИЗАЦИИ И УТИЛИЗАЦИИ

- Правила и условия монтажа устройства описаны в разделе «Установка» данного руководства по эксплуатации.
- Хранение устройства должно производиться в упаковке в отапливаемых помещениях у изготовителя и потребителя при температуре воздуха от 5 °С до 40 °С и относительной влажности воздуха не более 80%. В помещениях не должно быть агрессивных примесей (паров кислот, щелочей), вызывающих коррозию.
- Для обеспечения корректной транспортировки устройства необходимо соблюдение следующих требований:
 - извлеките из устройства все внутренние принадлежности, если они есть, и упакуйте их отдельно;
 - убедитесь в правильности упаковки устройства для сохранения его работоспособности и внешнего вида (крупногабаритную технику необходимо обернуть в полиэтиленовую или пузырчатую пленку с подкладками из гофрированного картона в критических местах);
 - надежно зафиксируйте устройство ремнями, чтобы исключить возможность его перемещения по транспортному средству;
 - для полного исключения воздействия внешней среды используйте только крытый транспорт;
 - обеспечьте крайне осторожное обращение с упаковкой при выполнении погрузочно-разгрузочных работ.
- Устройство требует бережного обращения, оберегайте его от воздействия пыли, грязи, ударов, влаги, огня и т.д.
- Реализация устройства должна производиться в соответствии с местным законодательством.
- После окончания срока службы изделия его нельзя выбрасывать вместе с обычным бытовым мусором. Вместо этого оно подлежит сдаче на утилизацию в соответствующий пункт приема электрического и электронного оборудования для последующей переработки и утилизации в соответствии с федеральным или местным законодательством. Обеспечивая правильную утилизацию данного продукта, вы помогаете сберечь природные ресурсы и предотвращаете ущерб для окружающей среды и здоровья людей, который возможен в случае ненадлежащего обращения. Более подробную информацию о пунктах приема и утилизации данного продукта можно получить в местных муниципальных органах или на предприятии по вывозу бытового мусора.
- При обнаружении неисправности устройства следует немедленно обратиться в авторизованный сервисный центр или утилизировать устройство.

ДОПОЛНИТЕЛЬНАЯ ИНФОРМАЦИЯ

Изготовитель: Фошань Клэсси-Кук Электрикал Тэкнолоджи Ко., Лтд.
3/F, зд. один, 1-е юж. шоссе Хуатянь №28, парк высоких технологий, Жунгуй, р-н Шуньдэ, г. Фошань, Китай.

Сделано в Китае.

Manufacturer: Foshan Classy-Cook Electrical Technology Co., Ltd.
3/F, Building One, No.28 of Huatian South 1st Road, Hi-tech Park, Ronggui Town, Shunde District, Foshan, China.

Импортер в России / уполномоченное изготовителем лицо: ООО «ДНС Ритейл».
690068, Россия, Приморский край, г. Владивосток, проспект 100-летия Владивостока, дом 155, корпус 3, офис 5.

Адрес электронной почты: dnsretail@mail.dlogistix.com

Товар соответствует требованиям ТР ТС (ЕАЭС).

Спецификации, информация о продукте и его внешний вид могут быть изменены без предварительного уведомления пользователя в целях улучшения качества нашей продукции.



Товар изготовлен (мм.гггг): _____ V.1

ГАРАНТИЙНЫЙ ТАЛОН

SN/IMEI: _____

Дата постановки на гарантию: _____

Производитель гарантирует бесперебойную работу устройства в течение всего гарантийного срока, а также отсутствие дефектов в материалах и сборке. Гарантийный период исчисляется с момента приобретения изделия и распространяется только на новые продукты.

В гарантийное обслуживание входит бесплатный ремонт или замена элементов, вышедших из строя не по вине потребителя в течение гарантийного срока при условии эксплуатации изделия согласно руководству пользователя. Ремонт или замена элементов производится на территории уполномоченных сервисных центров.

Срок гарантии: 24 мес.

Срок эксплуатации: 150 мес.

Актуальный список сервисных центров по адресу:

<https://www.dns-shop.ru/service-center/>

Гарантийные обязательства и бесплатное сервисное обслуживание не распространяются на перечисленные ниже принадлежности, входящие в комплектность товара, если их замена не связана с разборкой изделия:

- Элементы питания (батарейки) для ПДУ (Пульт дистанционного управления).
- Соединительные кабели, антенны и переходники для них, наушники, микрофоны, устройства «HANDS-FREE»; носители информации различных типов, программное обеспечение (ПО) и драйверы, поставляемые в комплекте (включая, но не ограничиваясь ПО, предустановленным на накопитель на жестких магнитных дисках изделия), внешние устройства ввода-вывода и манипуляторы.
- Чехлы, сумки, ремни, шнуры для переноски, монтажные приспособления, инструменты, документацию, прилагаемую к изделию.
- Расходные материалы и детали, подвергающиеся естественному износу.



Производитель не несет гарантийных обязательств в следующих случаях:

- Истек Гарантийный срок.
- Если изделие, предназначенное для личных (бытовых, семейных) нужд, использовалось для осуществления предпринимательской деятельности, а также в иных целях, не соответствующих его прямому назначению.
- Производитель не несет ответственности за возможный материальный, моральный и иной вред, понесенный владельцем изделия и/или третьими лицами, вследствие нарушения требований руководства пользователя при использовании, не соблюдения рекомендаций по установке и обслуживанию изделия, правил подключения (короткие замыкания, возникшие также в результате воздействия несоответствующего сетевого напряжения, как на само изделие, так и на изделия, сопряженные с ним), хранения и транспортировки изделия.
- Все случаи механического повреждения: сколы, трещины, деформации, следы ударов, вмятины, замятия и др., полученные в процессе эксплуатации изделия.
- Имеются следы сторонней модификации, несанкционированного ремонта лицами, не уполномоченными для проведения таких работ. Если дефект вызван изменением конструкции или схемы изделия, подключением внешних устройств, не предусмотренных Производителем, использованием устройства, не имеющего сертификата соответствия согласно законодательству Российской Федерации.
- Если дефект изделия вызван действием непреодолимой силы (природных стихий, пожаров, наводнений, землетрясений, бытовых факторов и прочих ситуаций, не зависящих от Производителя), либо действиями третьих лиц, которые Производитель не мог предвидеть.
- Дефект вызван попаданием внутрь изделия посторонних предметов, инородных тел, веществ, жидкостей, насекомых или животных, воздействием агрессивных сред, высокой влажности, высоких температур, которые привели к полному или частичному выходу из строя изделия.
- Отсутствует или не соответствует идентификация изделия (серийный номер). Если повреждения (недостатки) вызваны воздействием вредоносного программного обеспечения; установкой, сменой или удалением паролей (кодов), приведшим к отсутствию доступа к программным ресурсам изделия, без возможности их сброса/восстановления, ввиду отсутствия предоставления данной услуги поставщиком ПО.
- Если дефекты работы вызваны несоответствием стандартам или техническим регламентам питающих, кабельных, телекоммуникационных сетей, мощности радиосигнала, в том числе из-за особенностей рельефа и других подобных внешних факторов, использования изделия на границе или вне зоны действия сети.
- Если повреждения вызваны использованием нестандартных (неоригинальных) и/или некачественных (поврежденных) расходных материалов, принадлежностей, запасных частей, элементов питания, носителей информации различных типов (включая, CD, DVD диски, карты памяти, SIM карты, картриджи).
- Если недостатки вызваны получением, установкой и использованием несовместимого контента (мелодии, графика, видео и другие файлы, приложения Java и подобные им программы).
- На ущерб, причиненный другому оборудованию, работающему в сопряжении с данным изделием.



