

Руководство по эксплуатации

Воздуходувка
HEB300

FinePower

Содержание

Назначение устройства	4
Меры предосторожности	4
Безопасность на рабочем месте	4
Электробезопасность	4
Личная безопасность	5
Перечень критических отказов.....	5
Критерии предельных состояний.....	5
Правильное использование инструмента	5
Возможные ошибочные действия персонала	6
Технические характеристики	6
Комплектация	6
Схема устройства	7
Сборка	8
Инструкция по эксплуатации	9
Включение и выключение.....	9
Регулировка скорости.....	9
Режим выдувания	9
Режим всасывания	10
Обслуживание и уход	11
Возможные проблемы и их решение	12
Правила и условия монтажа, хранения, перевозки (транспортировки), реализации и утилизации	13
Дополнительная информация	14

Уважаемый покупатель!

Благодарим Вас за выбор нашей продукции.

Мы рады предложить Вам изделия и устройства, разработанные и изготовленные в соответствии с высокими требованиями к качеству, функциональности и дизайну. Перед началом эксплуатации внимательно прочитайте данное руководство, в котором содержится важная информация, касающаяся Вашей безопасности, а также рекомендации по правильному использованию продукта и уходу за ним. Позаботьтесь о сохранности настоящего руководства и используйте его в качестве справочного материала при дальнейшей эксплуатации изделия.

Назначение устройства

Воздуходувка предназначена для уборки листьев и мелкого мусора при помощи направленного воздушного потока.

Меры предосторожности

Безопасность на рабочем месте

- Не используйте данный инструмент вблизи легковоспламеняющихся и взрывчатых веществ, при высоком уровне влажности, во время дождя, а также на расстоянии менее, чем 5 метров от посторонних лиц.
- Работайте только при дневном свете или при хорошем искусственном освещении.

Электробезопасность

- Штепсельная вилка электроинструмента должна соответствовать штепсельной розетке. Ни в коем случае не изменяйте штепсельную вилку. Не применяйте переходные штекеры для электроинструментов с защитным заземлением. Неизмененные штепсельные вилки и соответствующие штепсельные розетки снижают риск поражения электротоком.
- Предотвращайте телесный контакт с заземленными поверхностями (с трубами, элементами отопления, кухонными плитами и холодильниками). При заземлении Вашего тела повышается риск поражения электротоком.
- Защищайте электроинструмент от дождя и сырости. Проникновение воды в электроинструмент повышает риск поражения электротоком.
- Не разрешается использовать шнур не по назначению, например, для транспортировки электроинструмента или для вытягивания вилки из штепсельной розетки. Защищайте шнур от воздействия высоких температур, масла, острых кромок или подвижных частей электроинструмента. Поврежденный или спутанный шнур повышает риск поражения электротоком.
- При работе с электроинструментом под открытым небом применяйте пригодные для этого кабели-удлинители. Применение пригодного для работы под открытым небом кабеля-удлинителя снижает риск поражения электротоком. Розетку следует оборудовать предохранителем или выключателем аварийного тока.

Личная безопасность

- Будьте внимательными, следите за тем, что Вы делаете, и продуманно начинайте работу с электроинструментом. Не пользуйтесь электроинструментом в усталом состоянии или если Вы находитесь под воздействием лекарственных препаратов, в состоянии алкогольного или наркотического опьянения. Один момент невнимательности при работе с электроинструментом может привести к серьезным травмам.
- Применение средств индивидуальной защиты (защитной маски, обуви на нескользящей подошве, защитного шлема или средств защиты органов слуха) в зависимости от вида работы электроинструмента снижает риск получения травм.
- Носите подходящую рабочую одежду. Не носите широкую одежду и украшения. Держите волосы, одежду и рукавицы вдали от движущихся частей.
- Предотвращайте непреднамеренное включение электроинструмента. Перед подключением электроинструмента к электропитанию и/или к аккумулятору убедитесь, что устройство выключено. Не держите подключаемый инструмент за переключатель.
- Убирайте установочный инструмент или гаечные ключи до включения электроинструмента. Инструмент или ключ, находящийся во вращающейся части электроинструмента, может привести к травмам.
- Не принимайте неестественную позу для работы с инструментом. Всегда занимайте устойчивое положение и держите равновесие. Благодаря этому Вы можете лучше контролировать электроинструмент в непредвиденных ситуациях.
- При потере электропитания или другом самопроизвольном выключении электроинструмента немедленно выключите устройство. Если при потере напряжения электроинструмент остался включенным, то при возобновлении подачи питания он самопроизвольно заработает, что может привести к причинению вреда здоровью пользователя и/или материальному ущербу.
- Несоблюдение правил эксплуатации, а также техники безопасности может привести к поражению электрическим током, возгоранию и/или серьезным травмам. Производитель и его уполномоченные представители не несут ответственности за повреждения, вызванные использованием инструмента с несоблюдением требований данного руководства.

Перечень критических отказов

В случае появления нехарактерных запахов, дыма, огня, искр следует отключить изделие и обратиться в специализированный сервисный центр.

Критерии предельных состояний

- Перетерт или поврежден электрический кабель.
- Поврежден корпус изделия.

Правильное использование инструмента

- Данное устройство не предназначено для использования в коммерческих целях.

- Не работайте с инструментом с неисправным выключателем. Инструмент, который не поддается включению или выключению, опасен и должен быть отремонтирован.
- До начала наладки инструмента, перед заменой принадлежностей и прекращением работы убедитесь, что инструмент выключен.
- Не допускайте использование инструмента лицами, которые незнакомы с ним или не читали настоящее руководство.
- Применяйте инструмент, принадлежности, насадки и т.п. в соответствии с настоящими инструкциями. Учитывайте при этом рабочие условия и выполняемую работу. Использование инструментов для непредусмотренных работ может привести к опасным ситуациям.
- Неиспользуемый инструмент должен храниться в сухом, закрытом месте.

Возможные ошибочные действия персонала

- Запрещается использование инструмента с поврежденной рукояткой или поврежденными защитными элементами.
- Запрещается использование инструмента на открытом пространстве во время дождя.
- Запрещается использование инструмента при попадании воды в корпус.

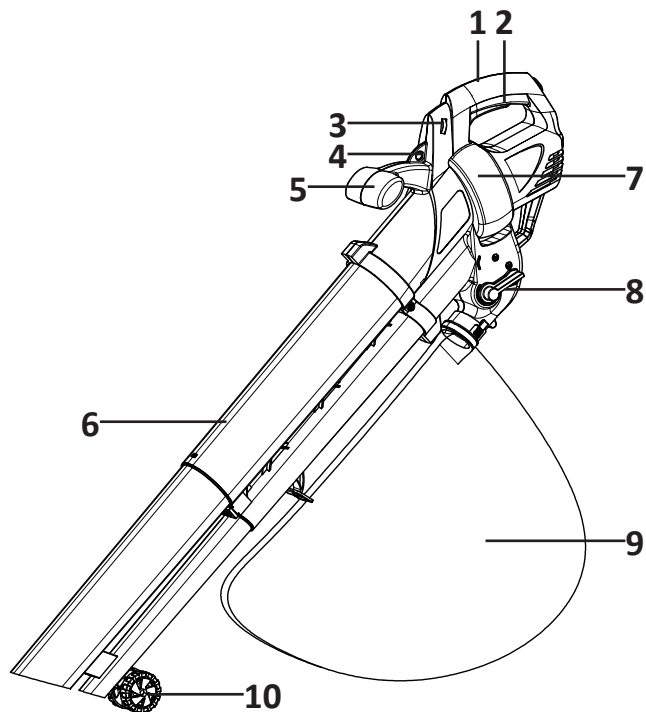
Технические характеристики

- Модель: НЕВ300.
- Торговая марка: FinePower.
- Параметры питания: 220–240 В ~ 50–60 Гц.
- Максимальная мощность: 3000 Вт.
- Максимальная скорость потока воздуха: 250 км/ч.
- Объем мешка: 40 л.
- Мульчирование: 10:1.
- Режимы всасывания/выдувания: есть.
- Уровень звукового давления LpA (K=3): 90,8 дБ(A).
- Уровень звуковой мощности LwA (K=3): 103,7 дБ(A).
- Уровень вибрации в рабочем режиме (K=1,5): 4,21 м/с².
- Класс защиты от поражения эл. током: II.
- Тип крепления шнура питания: Y.
- Область применения: бытовое.

Комплектация

- Устройство.
- Пылесборник.
- Трубка удлинительная.
- Наплечный ремень.
- Комплект крепежей.
- Комплект колес.
- Руководство по эксплуатации.

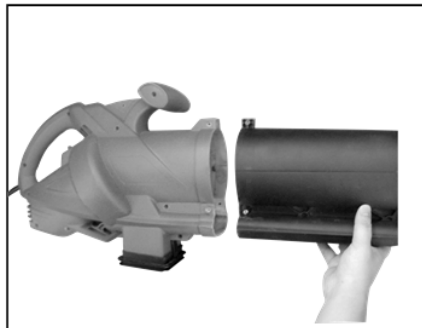
Схема устройства



1. Основная рукоятка.
2. Выключатель.
3. Регулятор скорости.
4. Крюк для плечевого ремня.
5. Дополнительная рукоятка.
6. Трубка удлинительная.
7. Корпус двигателя.
8. Переключатель функций.
9. Пылесборник.
10. Колесо.

Сборка

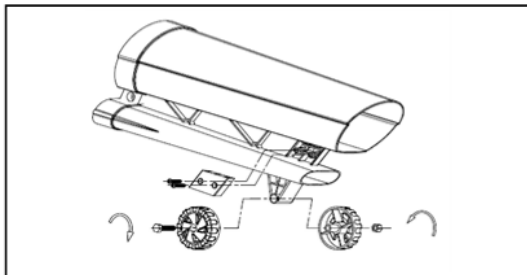
1. Вставьте верхнюю удлинительную трубку в корпус двигателя, затем затяните винты и убедитесь, что трубка надежно закреплена.



2. Вставьте нижнюю удлинительную трубку в верхнюю до упора. Проверьте надежность соединения и затяните винты.



3. Установите колесо на нижнюю удлинительную трубку, как показано на рисунке ниже.



4. Прикрепите пылесборник к крючку на нижнем патрубке и выпускному отверстию в нижней части корпуса двигателя.

Внимание: не рекомендуется разбирать устройство после его сборки.

Инструкция по эксплуатации

Перед запуском инструмента убедитесь, что пылесборник установлен, а плечевой ремень отрегулирован в удобное для работы положение.

Включение и выключение

Включение и выключение инструмента производится с помощью выключателя, расположенного на основной рукоятке. Чтобы включить воздуходувку нажмите на выключатель, для выключения инструмента нажмите на выключатель еще раз.



Регулировка скорости

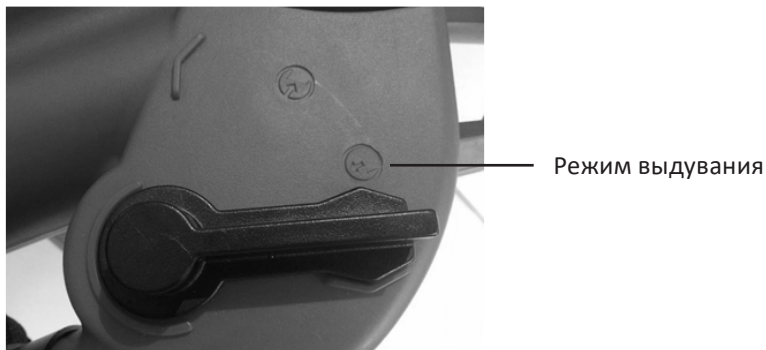
Скорость регулируется с помощью регулятора (3), расположенного рядом с основной рукояткой. Всего существует 6 режимов скорости от 10000 об/мин. до 15000 об/мин., чем больше цифра, тем выше скорость.

Режим выдувания

Режим выдувания можно использовать для очистки углов, заборов, стен, деревянных площадок или пространств под автомобилями.

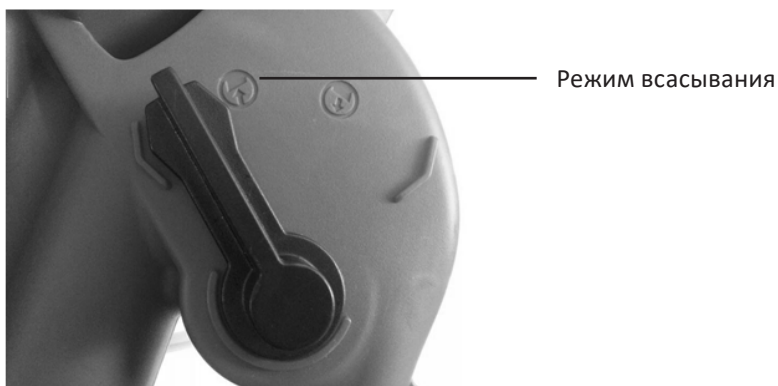
- Поверните переключатель функций против часовой стрелки в положение режима выдувания.

- Включите инструмент, направьте струю воздуха перед собой и медленно двигайтесь вперед, чтобы убрать листья из труднодоступных областей.



Режим всасывания

- Установите переключатель функций по часовой стрелке в положение режима всасывания.



- Убедитесь, что пылесборник установлен правильно.
 - Расположите всасывающий конец инструмента в нескольких сантиметрах над листьями, которые необходимо собрать, и включите инструмент.
 - Держите инструмент, слегка наклоняя всасывающую трубку, соблюдая расстояние между землей и трубкой примерно в 50 мм, и двигая инструмент из стороны в сторону подметающим движением собирайте листья и другие мелкие садовые отходы.
 - Листья будут засосаны в трубку, измельчены и сброшены в пылесборник.
- После полного заполнения пылесборника, мощность всасывания значительно снижается. Если это происходит, выключите инструмент, дождитесь его полной остановки и отсоедините шнур питания от электросети.

Откройте застежку-молнию внутри пылесборника и, расправив его, полностью опустошите. Если Вы собирали только листья или траву, они уже будут измельчены и готовы для дальнейшей переработки. Застегните пылесборник и продолжайте работу.

Примечание: перед установкой пылесборника обратно очистите внутреннюю часть выпускного отверстия, удалив все измельченные отходы.

Обслуживание и уход

Внимание:

- Во избежание получения травм перед производением любых работ с инструментом, всегда проверяйте, чтобы инструмент был выключен.
- Для обеспечения безопасности и надежности инструмента его ремонт, любое другое техническое обслуживание или настройка должны выполняться авторизованным сервисным центром.
- Выключите инструмент, дождитесь его полной остановки и отсоедините шнур питания от электросети.
- Во избежание перегрева двигателя регулярно очищайте трубку и вентиляционные отверстия инструмента от пыли и мусора.
- Не используйте растворители для очистки пластиковых деталей инструмента. Рекомендуется использовать влажную ткань, смоченную мягким моющим средством. Ни в коем случае не используйте воду для очистки инструмента.
- Смазка деталей инструмента не требуется.

Возможные проблемы и их решение

Проблема	Возможная причина	Возможное решение
Двигатель перегревается	Загрязнены окна охлаждения электродвигателя	Прочистите окна охлаждения электродвигателя
	Электродвигатель перегружен	Снимите нагрузку в течении 2–3 минут обеспечьте работу инструмента на холостом ходу при максимальных оборотах
	Неисправен ротор	Обратитесь в сервисный центр для ремонта или замены
Двигатель не развивает полную скорость и не работает на полную мощность	Низкое напряжение в сети питания	Проверьте напряжение в сети
	Неисправна обмотка ротора	Обратитесь в специализированный сервисный центр для ремонта
	Слишком длинный удлинительный шнур	Замените удлинительный шнур на более короткий
Повышенная вибрация, шум	Рабочая насадка плохо укреплена	Закрепите правильно рабочую насадку
	Неисправны подшипники	Обратитесь в сервисный центр для ремонта или замены
	Износ зубьев редуктора	
Двигатель не включается	Нет напряжения в сети	Проверьте напряжение в сети
	Неисправен выключатель	Обратитесь в сервисный центр для ремонта или замены
	Неисправен шнур питания	
	Изношены щетки	
Загрязнен коллектор		
Повышенное искрение щеток на коллекторе	Износ щеток	Обратитесь в сервисный центр для ремонта
	Неисправны обмотки якоря	
	Неисправность обмоток ротора или статора	

Правила и условия монтажа, хранения, перевозки (транспортировки), реализации и утилизации

- Правила и условия монтажа устройства описаны в разделе «Сборка» данного руководства по эксплуатации.
- Хранение устройства должно производиться в упаковке в отапливаемых помещениях у изготовителя и потребителя при температуре воздуха от 5 °С до 40 °С и относительной влажности воздуха не более 80%. В помещениях не должно быть агрессивных примесей (паров кислот, щелочей), вызывающих коррозию.
- Перевозка устройства должна осуществляться в сухой среде.
- Устройство требует бережного обращения, оберегайте его от воздействия пыли, грязи, ударов, влаги, огня и т.д.
- Реализация устройства должна производиться в соответствии с местным законодательством.
- После окончания срока службы изделия его нельзя выбрасывать вместе с обычным бытовым мусором. Вместо этого оно подлежит сдаче на утилизацию в соответствующий пункт приема электрического и электронного оборудования для последующей переработки и утилизации в соответствии с федеральным или местным законодательством. Обеспечивая правильную утилизацию данного продукта, Вы помогаете сберечь природные ресурсы и предотвращаете ущерб для окружающей среды и здоровья людей, который возможен в случае ненадлежащего обращения. Более подробную информацию о пунктах приема и утилизации данного продукта можно получить в местных муниципальных органах или на предприятии по вывозу бытового мусора.
- При обнаружении неисправности устройства следует немедленно обратиться в авторизованный сервисный центр или утилизировать устройство.

Дополнительная информация

Изготовитель: Джулвон Пауэр Машинери (Ниндэ) Ко., Лтд.
Промышленно-торговый р-н Ганьтан, г. Фуань, пров. Фуцзянь, Китай.
Сделано в Китае.

Manufacturer: Julvon Power Machinery (Ningde) Co., Ltd.
Gantang Industry & Trade District, Fu'an City, Fujian Province, P.R. China.

Импортер в России: ООО «ДНС ЛОДЖИСТИК».
690025, Приморский край, г.о. Владивостокский, г.Владивосток, ул.Фанзавод,
д.1, каб. 15

Адрес электронной почты: dns-logistic.llc@mail.dlogistix.com

Уполномоченное изготовителем лицо: ООО «Атлас».
690068, Россия, Приморский край, г. Владивосток, проспект 100-летия
Владивостока, дом 155, корпус 3, офис 5.

Адрес электронной почты: atlas.llc@mail.dlogistix.com

Товар соответствует требованиям ТР ТС (ЕАЭС).

Спецификации, информация о продукте и его внешний вид могут быть изменены без предварительного уведомления пользователя в целях улучшения качества нашей продукции.



Товар изготовлен (мм.гггг): _____ v.3

Гарантийный талон

SN/IMEI: _____

Дата постановки на гарантию: _____

Производитель гарантирует бесперебойную работу устройства в течение всего гарантийного срока, а также отсутствие дефектов в материалах и сборке. Гарантийный период исчисляется с момента приобретения изделия и распространяется только на новые продукты.

В гарантийное обслуживание входит бесплатный ремонт или замена элементов, вышедших из строя не по вине потребителя в течение гарантийного срока при условии эксплуатации изделия согласно руководству пользователя. Ремонт или замена элементов производится на территории уполномоченных сервисных центров.

Срок гарантии: 24 мес.

Срок эксплуатации: 36 мес.

Актуальный список сервисных центров по адресу:

<https://www.dns-shop.ru/service-center/>

Гарантийные обязательства и бесплатное сервисное обслуживание не распространяются на перечисленные ниже принадлежности, входящие в комплектность товара, если их замена не связана с разборкой изделия:

- Элементы питания (батарейки) для ПДУ (Пульт дистанционного управления).
- Соединительные кабели, антенны и переходники для них, наушники, микрофоны, устройства «HANDS-FREE»; носители информации различных типов, программное обеспечение (ПО) и драйверы, поставляемые в комплекте (включая, но не ограничиваясь ПО, предустановленным на накопитель на жестких магнитных дисках изделия), внешние устройства ввода-вывода и манипуляторы.
- Чехлы, сумки, ремни, шнуры для переноски, монтажные приспособления, инструменты, документацию, прилагаемую к изделию.
- Расходные материалы и детали, подвергающиеся естественному износу.



Производитель не несет гарантийных обязательств в следующих случаях:

- Истек Гарантийный срок.
- Если изделие, предназначенное для личных (бытовых, семейных) нужд, использовалось для осуществления предпринимательской деятельности, а также в иных целях, не соответствующих его прямому назначению.
- Производитель не несет ответственности за возможный материальный, моральный и иной вред, понесенный владельцем изделия и/или третьими лицами, вследствие нарушения требований руководства пользователя при использовании, несоблюдения рекомендаций по установке и обслуживанию изделия, правил подключения (короткие замыкания, возникшие также в результате воздействия несоответствующего сетевого напряжения, как на само изделие, так и на изделия, сопряженные с ним), хранении и транспортировки изделия.
- Все случаи механического повреждения: сколы, трещины, деформации, следы ударов, вмятины, замятия и др., полученные в процессе эксплуатации изделия.
- Имеются следы сторонней модификации, несанкционированного ремонта лицами, не уполномоченными для проведения таких работ. Если дефект вызван изменением конструкции или схемы изделия, подключением внешних устройств, не предусмотренных Производителем, использованием устройства, не имеющего сертификата соответствия согласно местному законодательству.
- Если дефект изделия вызван действием непреодолимой силы (природных стихий, пожаров, наводнений, землетрясений, бытовых факторов и прочих ситуаций, не зависящих от Производителя), либо действиями третьих лиц, которые Производитель не мог предвидеть.
- Дефект вызван попаданием внутрь изделия посторонних предметов, инородных тел, веществ, жидкостей, насекомых или животных, воздействием агрессивных сред, высокой влажности, высоких температур, которые привели к полному или частичному выходу из строя изделия.
- Отсутствует или не соответствует идентификация изделия (серийный номер). Если повреждения (недостатки) вызваны воздействием вредоносного программного обеспечения; установкой, сменой или удалением паролей (кодов), приведшим к отсутствию доступа к программным ресурсам изделия, без возможности их сброса/восстановления, ввиду отсутствия предоставления данной услуги поставщиком ПО.
- Если дефекты работы вызваны несоответствием стандартам или техническим регламентам питающих, кабельных, телекоммуникационных сетей, мощности радиосигнала, в том числе из-за особенностей рельефа и других подобных внешних факторов, использования изделия на границе или вне зоны действия сети.
- Если повреждения вызваны использованием нестандартных (неоригинальных) и/или некачественных (поврежденных) расходных материалов, принадлежностей, запасных частей, элементов питания, носителей информации различных типов (включая CD, DVD диски, карты памяти, SIM-карты, картриджи).
- Если недостатки вызваны получением, установкой и использованием несовместимого контента (мелодии, графика, видео и другие файлы, приложения Java и подобные им программы).
- На ущерб, причиненный другому оборудованию, работающему в сопряжении с данным изделием.



finePower