

aceline

Руководство
по эксплуатации

Электрический духовой шкаф
Airfry-01

НАЗНАЧЕНИЕ УСТРОЙСТВА	4
МЕРЫ ПРЕДОСТОРОЖНОСТИ.....	4
УСТАНОВКА	6
Требования к встраиванию	6
Рекомендации по установке.....	8
Установка и крепление.....	9
ТЕХНИЧЕСКИЕ ХАРАКТЕРИСТИКИ.....	9
СХЕМА УСТРОЙСТВА	10
Аксессуары	10
ЭКСПЛУАТАЦИЯ	11
Панель управления.....	11
Описание режимов работы	11
Перед первым использованием.....	12
Инструкция по использованию	12
ОБСЛУЖИВАНИЕ И УХОД	13
Регулярная очистка	13
Замена лампы	14
ВОЗМОЖНЫЕ ПРОБЛЕМЫ И ИХ РЕШЕНИЯ	14
ИНФОРМАЦИЯ ОБ ЭНЕРГОЭФФЕКТИВНОСТИ.....	15
ПРАВИЛА И УСЛОВИЯ МОНТАЖА, ХРАНЕНИЯ, ПЕРЕВОЗКИ (ТРАНСПОРТИРОВКИ), РЕАЛИЗАЦИИ И УТИЛИЗАЦИИ.....	16
ДОПОЛНИТЕЛЬНАЯ ИНФОРМАЦИЯ.....	16

Уважаемый покупатель!

Благодарим Вас за выбор нашей продукции.

Мы рады предложить Вам изделия и устройства, разработанные и изготовленные в соответствии с высокими требованиями к качеству, функциональности и дизайну. Перед началом эксплуатации внимательно прочитайте данное руководство, в котором содержится важная информация, касающаяся Вашей безопасности, а также рекомендации по правильному использованию продукта и уходу за ним. Позаботьтесь о сохранности настоящего руководства и используйте его в качестве справочного материала при дальнейшей эксплуатации изделия.

НАЗНАЧЕНИЕ УСТРОЙСТВА

Духовой шкаф предназначен для приготовления, а также для разогрева готовых продуктов питания и блюд.

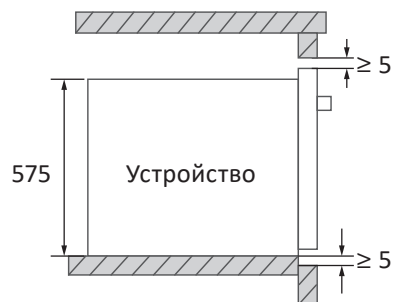
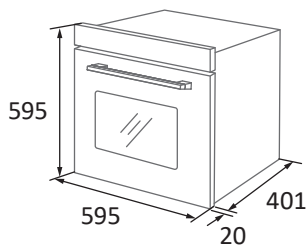
МЕРЫ ПРЕДОСТОРОЖНОСТИ

- Перед подключением устройства к источнику питания убедитесь, что напряжение Вашей домашней электросети соответствует его техническим характеристикам. Подключайте устройство только к заземленной розетке.
- Не погружайте устройство, а также провод электропитания в воду или другие жидкости. Не прикасайтесь к устройству влажными руками и не используйте его в помещениях с высокой влажностью.
- Устанавливайте устройство только в хорошо проветриваемых помещениях с достаточной вентиляцией.
- Незамедлительно отключите устройство от электросети в случае его неисправности. Не включайте устройство при наличии на нем видимых повреждений, а также в случае повреждения кабеля или вилки. Обратитесь в авторизованный сервисный центр.
- Не тяните за шнур питания, обращайтесь с ним бережно. Убедитесь, что шнур не зажимается дверьми и не задевает острых краев или углов. Держите его вдали от горячих поверхностей.
- Перед подключением устройства к электросети убедитесь, что оно собрано должным образом. Все регуляторы устройства должны находиться в выключенном положении при подключении к электрической сети или отсоединении от нее.
- Отключайте устройство от сети питания, если оно не используется, а также перед чисткой или в случае обнаружения неисправности.
- Устройство не предназначено для использования вне помещений.
- Во избежание риска возникновения пожара не размещайте данное устройство в непосредственной близости от легковоспламеняющихся предметов и материалов.
- Установка и заземление устройства должны производиться только квалифицированными специалистами. Неправильная установка или заземление представляют угрозу жизни и здоровью пользователя.
- Устройство не предназначено для использования в коммерческих целях.

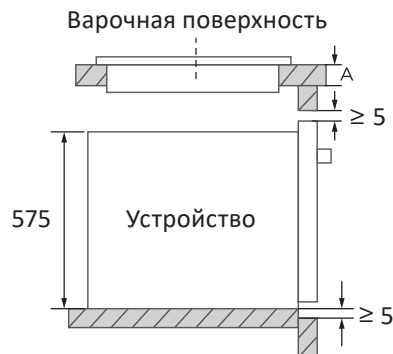
- Производите установку устройства только в соответствии с порядком, описанным в настоящем руководстве.
- Не оставляйте включенное устройство без присмотра. Чрезмерный нагрев приготавливаемых продуктов может привести к задымлению и/или воспламенению. В случае воспламенения никогда не используйте воду для тушения. Отключите подачу электричества и накройте огонь плотной тканью.
- Данное устройство отвечает всем стандартам электромагнитной безопасности. Тем не менее, если Вы пользуетесь кардиостимулятором или другими электрическими имплантатами (инсулиновой помпой и др.), дополнительно проконсультируйтесь с Вашим лечащим врачом.
- Некоторые части поверхности устройства могут сильно нагреваться в процессе работы — убедитесь, что Ваша одежда, волосы или открытые части тела их не касаются. Открывайте дверцу с осторожностью, так как горячий пар, выходящий из рабочей камеры устройства, может вызвать ожоги.
- Не прикасайтесь к внутренним частям устройства во время его работы во избежание ожогов. Для извлечения из рабочей камеры горячих принадлежностей или посуды используйте прихватки.
- Устройство не предназначено для использования детьми и лицами с ограниченными физическими, сенсорными или умственными способностями, кроме случаев, когда над ними осуществляется контроль другими лицами, ответственными за их безопасность. Не позволяйте детям играть с устройством.
- Не используйте устройство для обогрева помещения.
- Всегда выключайте устройство сразу же после окончания приготовления.
- Не оставляйте устройство остывать с открытой дверцей. Даже если дверца будет слегка приоткрыта, со временем это может привести к повреждению фасадов соседней мебели. Кроме того, не рекомендуется часто открывать дверцу во время приготовления во избежания потери тепла.
- Никогда не разбирайте устройство самостоятельно во избежание поражения электрическим током. Данное устройство не содержит элементов, обслуживаемых пользователем. Для ремонта обратитесь в авторизованный сервисный центр.
- Не используйте металлические щетки и/или абразивные чистящие средства для чистки устройства.
- Не используйте пароочиститель для чистки устройства.
- Устройство не предназначено для управления посредством внешнего таймера или отдельной системы дистанционного управления.
- Во избежание поражения электрическим током убедитесь, что устройство выключено, прежде чем заменить лампочку.
- Не рекомендуется готовить блюда, в которых используются напитки с высоким содержанием спирта. Пары спирта в рабочей камере могут вспыхнуть. Добавляйте в блюда только небольшое количество напитков с высоким содержанием спирта и открывайте дверцу с осторожностью.
- Не садитесь и не становитесь на открытую дверцу духового шкафа. Не ставьте посуду и принадлежности на дверцу духового шкафа.
- Не передвигайте устройство за ручку дверцы. Ручка дверцы не рассчитана на вес духового шкафа и может сломаться.
- Используйте устройство только по назначению.

ТРЕБОВАНИЯ К ВСТРАИВАНИЮ

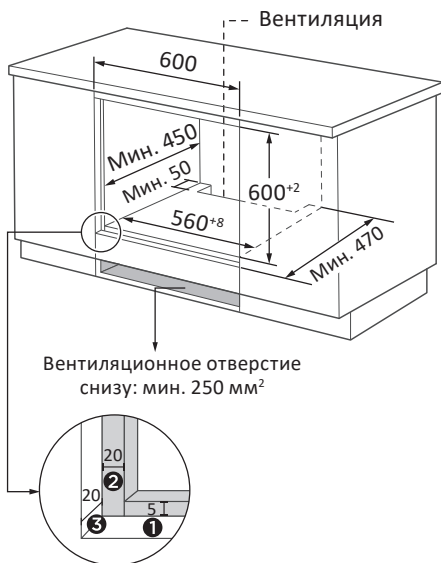
Встраивание под столешницу



Без варочной поверхности



С варочной поверхностью



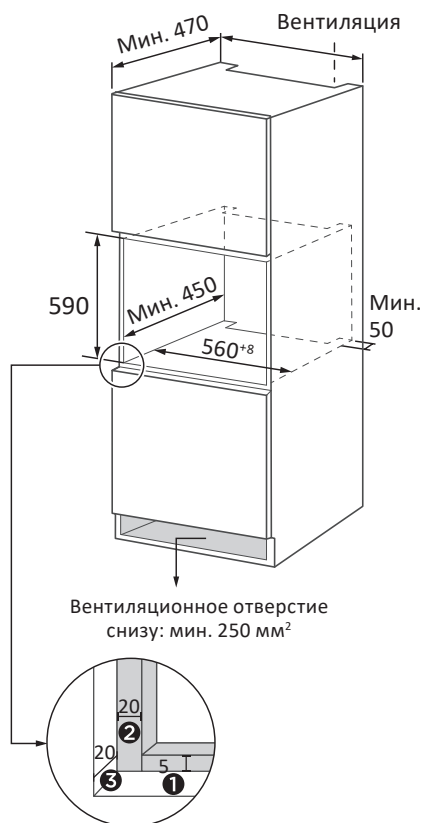
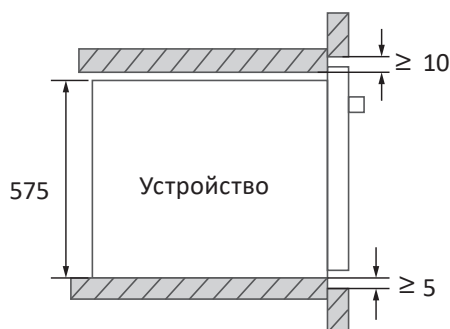
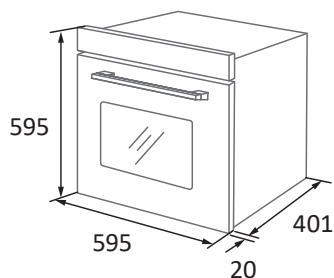
Оставьте расстояния для встраивания передней панели устройства (см. схему выше):

1. 5 мм сверху и снизу;
2. 20 мм слева и справа;
3. 20 мм в толщину.

Если духовой шкаф устанавливается под варочной поверхностью, убедитесь, что значение толщины столешницы (A) соответствует рекомендованному:

Тип варочной поверхности	A
Индукционная	37 мм
Индукционная с зоной нагрева по всей площади	47 мм
Газовая	30 мм
Электрическая	27 мм

Встраивание в шкаф-колонну



Оставьте расстояния для встраивания передней панели устройства (см. схему выше):

1. 5 мм сверху и снизу;
2. 20 мм слева и справа;
3. 20 мм в толщину.

ПРИМЕЧАНИЯ

- Все схемы в данном руководстве приведены исключительно для справки. Вид фактического устройства может незначительно отличаться.
- Все размеры на схемах указаны в мм.
- Рекомендованная толщина стенок шкафа для встраивания — 20 мм.
- Если розетка установлена с задней стороны устройства, минимальная глубина проема шкафа должна быть увеличена с 470 мм до 500 мм.

РЕКОМЕНДАЦИИ ПО УСТАНОВКЕ

- Безопасная и эффективная эксплуатация устройства может быть гарантирована только в том случае, если оно установлено в соответствии со всеми мерами предосторожности и согласно инструкциям, описанным в данном руководстве. Производитель не несет ответственности за какой-либо ущерб, возникший в результате неправильной установки.
- Монтаж устройства должен быть произведен квалифицированными специалистами. Процесс монтажа требует участия не менее двух людей. Во избежание царапин и поражения электрическим током во время установки надевайте сухие защитные перчатки.
- Гарнитур, в который встраивается устройство, должен быть выполнен из термостойких материалов. Убедитесь, что его стенки выдерживают температуру до 90 °С, а фасады соседней мебели — до 70 °С.
- Убедитесь, что зазор между нижней панелью шкафа для встраивания и задней панелью (или стеной) составляет не менее 50 мм.
- Для подключения используйте розетки, рассчитанные на силу тока 16 А.

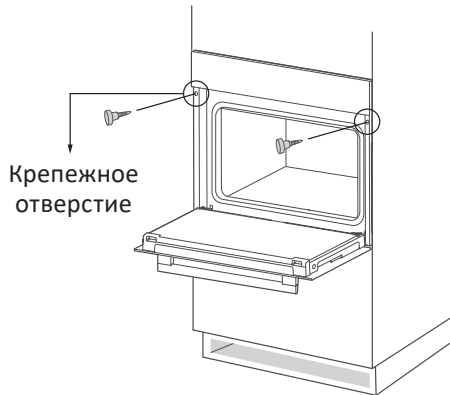
ВНИМАНИЕ!

Во избежание травм, поражения электрическим током, пожара и повреждения устройства, запрещается:

- Устанавливать устройство за декоративной дверцей либо дверцей кухонного гарнитура, так как это может привести к его перегреву.
 - Подключать устройство к электросети в случае обнаружения каких-либо повреждений, а также в случае обнаружения повреждений шнура питания или вилки.
 - Перекрывать вентиляционные отверстия устройства, а также блокировать отверстия для вентиляции в гарнитуре.
 - Поднимать устройство за дверную ручку при транспортировке.
-
- Духовой шкаф очень тяжелый. Будьте осторожны при его перемещении и установке, чтобы не повредить само устройство или мебель.
 - Перед включением устройства удалите из его полости все упаковочные материалы и принадлежности.
 - Розетка должна находиться в легкодоступном месте, чтобы устройство можно было быстро отключить от электропитания при необходимости.
 - После завершения установки и подключения устройства убедитесь, что вилка питания плотно вставлена в розетку.

УСТАНОВКА И КРЕПЛЕНИЕ

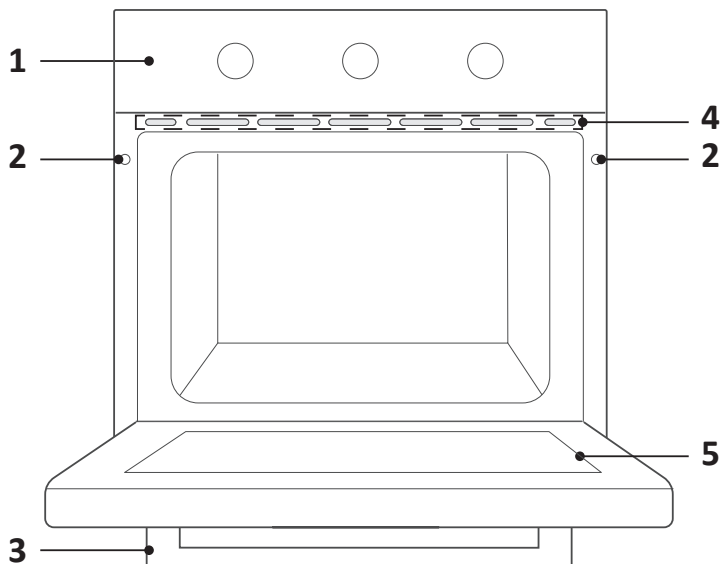
1. Подготовьте шкаф для встраивания в соответствии с инструкциями в разделе «Требования к встраиванию».
2. Перед началом установки убедитесь, что рядом находится исправная заземленная розетка.
3. Поместите духовой шкаф в подготовленное отверстие, после чего подключите его к питанию.
4. Откройте дверцу шкафа и найдите крепежные отверстия с двух сторон рамы, обозначенные на схеме ниже. Закрепите устройство в гарнитуре с помощью винтов, закройте винты заглушками.



ТЕХНИЧЕСКИЕ ХАРАКТЕРИСТИКИ

- Модель: Airfry-01.
- Торговая марка: Aceline.
- Параметры питания: 220–240 В ~ 50 Гц.
- Класс защиты от поражения эл. током: I.
- Объем рабочей камеры: 67 л.
- Мощность: 2050 Вт.
- Максимальная температура: 250 °С.
- Количество режимов работы: 6.
- Тип крепления шнура питания: X.
- Степень защиты от влаги и пыли: IPX0.
- Класс энергопотребления: B.
- Энергопотребление за цикл в режиме конвекции: 1,17 кВт·ч.
- Длина кабеля: 1,05 м.
- Вес нетто: 24 кг.
- Габариты (Ш × Г × В): 59,5 × 59,5 × 42,1 см.
- Область применения: бытовое.
- Комплектация: духовой шкаф, противень, решетка для гриля, руководство по эксплуатации.

СХЕМА УСТРОЙСТВА



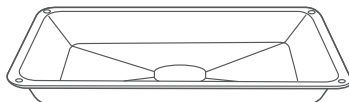
1. Панель управления.
2. Крепежные отверстия.
3. Ручка дверцы.
4. Вентиляционные отверстия.
5. Дверца.

АКСЕССУАРЫ



Решетка

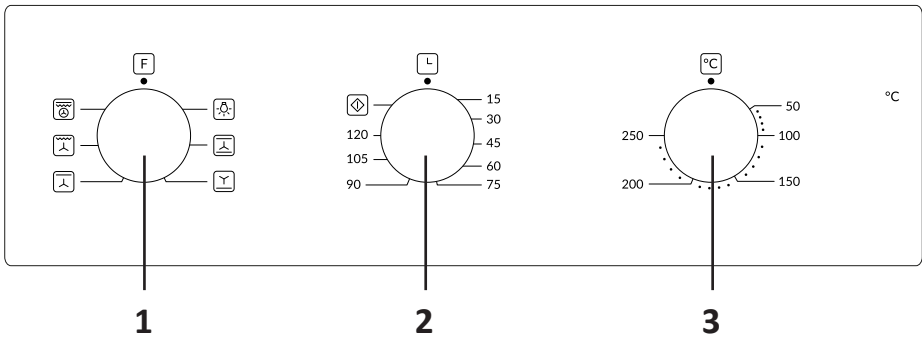
Для гриля или размещения посуды.



Противень

Для приготовления больших блюд или сбора жира.

ПАНЕЛЬ УПРАВЛЕНИЯ




1. Выбор режима работы духового шкафа.
2. Установка таймера.
3. Выбор температуры.

ОПИСАНИЕ РЕЖИМОВ РАБОТЫ

Символ	Описание
	Включение освещения рабочей камеры и вентилятора для наблюдения за процессом приготовления. Данный режим может использоваться для размораживания продуктов
	Равномерная работа верхнего и нижнего нагревательных элементов, а также вентилятора. Универсальный режим приготовления
	Работа нижнего нагревательного элемента и вентилятора. Данный режим используется, главным образом, для сохранения готового блюда теплым, а также для медленного приготовления блюд без зажаривания
	Работа верхнего нагревательного элемента и вентилятора. Используется, в основном, для зажаривания блюда сверху и подрумянивания
	Работа нагревательного элемента гриля и вентилятора. В основном используется для запекания небольшого количества продуктов
	Работа верхнего нагревательного элемента и гриля + принудительная конвекция. Циркулирующий в закрытой камере духовки мощный поток горячего воздуха способствует пропеканию продуктов и удалению влаги с их поверхности, благодаря чему на блюде появляется корочка, как при жарке с маслом

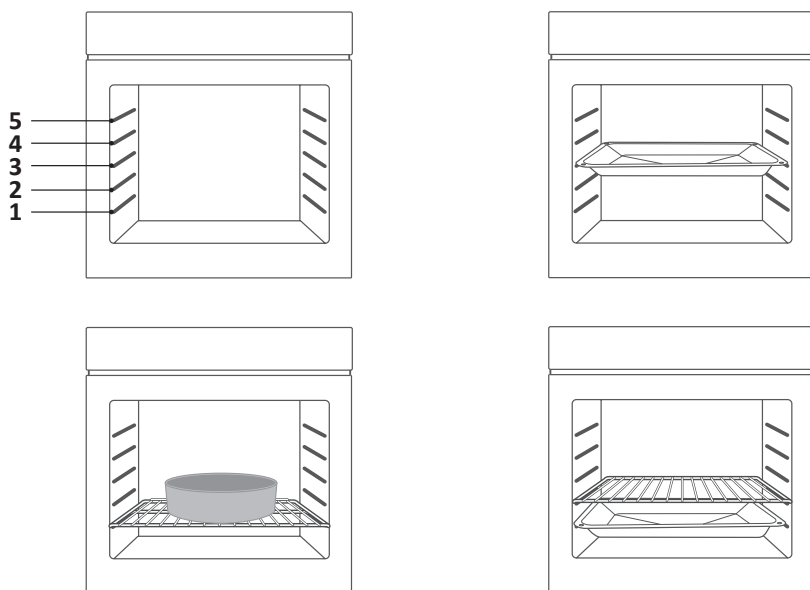
ПЕРЕД ПЕРВЫМ ИСПОЛЬЗОВАНИЕМ

- Устройство разрешено эксплуатировать только после корректной установки.
- Перед началом использования убедитесь, что с внешней поверхности, а также из рабочей камеры устройства удалены все упаковочные и транспортировочные элементы. Достаньте из устройства все аксессуары.
- Очистите рабочую камеру и аксессуары с помощью мягкой ткани, смоченной мыльным раствором, затем вытрите их насухо.
- Откройте окна в помещении и включите вытяжку, чтобы обеспечить хорошую вентиляцию.
- При первом использовании устройства от него могут исходить неприятный запах и легкий дым — это нормальное явление, которое вызвано нагреванием материала прослойки между панелями.
- Чтобы удалить запах, позвольте духовому шкафу поработать в режиме  при температуре 250 °С приблизительно 30 минут. По окончании работы откройте дверцу духового шкафа под небольшим углом и подождите, пока рабочая камера остынет. Только после этого можно помещать в духовой шкаф продукты.

ИНСТРУКЦИЯ ПО ИСПОЛЬЗОВАНИЮ


Размещение решетки и противня

- На стенках рабочей камеры в пять уровней расположены направляющие, на которых необходимо размещать решетку либо противень с блюдом.
- Вы можете использовать оба аксессуара одновременно: в таком случае поместите противень под решетку, чтобы в него стекал жир с продуктов.



Процесс приготовления

Управление духовым шкафом осуществляется с помощью трех регуляторов:

1. Выберите режим работы духового шкафа поворотом соответствующего регулятора (см. «Описание режимов работы»).
2. Поверните регулятор таймера, чтобы установить время приготовления (если нужно, чтобы устройство работало до отключения вручную, установите регулятор в положение ).
3. Поверните регулятор температуры на желаемое значение — справа загорится индикатор нагрева. Как только он погаснет, это означает, что устройство разогрелось до выбранной температуры.
4. По окончании приготовления верните все регуляторы в изначальное положение, чтобы выключить устройство.

ПРИМЕЧАНИЕ

Если используется таймер, то по окончании установленного времени приготовления нагревательные элементы отключатся, однако освещение и вентилятор продолжат работать. Подождите, пока устройство остынет, после чего поверните регулятор режима в выключенное положение — освещение погаснет, вентилятор остановится.

ОБСЛУЖИВАНИЕ И УХОД

РЕГУЛЯРНАЯ ОЧИСТКА

Производите очистку после каждого использования устройства во избежание возникновения стойких загрязнений. Перед чисткой или обслуживанием отключите устройство от сети питания и дождитесь, пока оно полностью остынет.

- Выньте из устройства все аксессуары и промойте их в мыльной воде.
- Очистите поверхность устройства от загрязнений изнутри и, если требуется, снаружи влажной тканью, мягкой щеткой или губкой. При сильном загрязнении воспользуйтесь мягким моющим средством.
- Вытрите рабочую камеру и аксессуары насухо.

ВНИМАНИЕ!

Во избежание повреждения устройства для его очистки запрещено использовать:

- химические и абразивные чистящие средства.
- жесткие губки и щетки;
- острые металлические лопатки;
- электрические приборы (пароочистители, мойки высокого давления и т.д.).

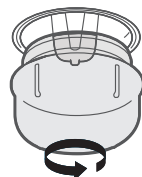
ЗАМЕНА ЛАМПЫ

ВНИМАНИЕ!

Во избежание поражения электрическим током убедитесь, что устройство отключено от электропитания, а все его внутренние детали полностью остыли, прежде чем производить замену лампы.

1. Открутите стеклянную защиту лампы против часовой стрелки (следует учитывать, что она может плохо двигаться) и замените лампу на новую того же типа.
2. Прикрутите защиту лампы обратно.

Примечание: используйте галогенные лампы с характеристиками 220–240 В, устойчивые к температуре до 300 °С.



ВОЗМОЖНЫЕ ПРОБЛЕМЫ И ИХ РЕШЕНИЯ

Проблема	Возможная причина	Решение
Устройство не включается	Отсутствует питание	Убедитесь, что вилка шнура питания подключена к исправной розетке и в данной розетке есть напряжение
	Дверца духовки не закрыта	Плотно закройте дверцу духовки
Освещение не работает	Лампа вышла из строя	Замените лампу
При первом использовании от устройства исходит неприятный запах и/или легкий дым	Это нормальное явление	Запах исчезнет после первого использования
Блюдо плохо прожарилось	Выбрана слишком низкая температура	Увеличьте температуру
	Слишком большой размер блюда	Готовьте блюдо меньшими порциями или увеличьте время приготовления
Блюдо пережарилось или прожарилось неравномерно	Выбрана слишком высокая температура или установлено слишком долгое время приготовления	Уменьшите температуру или время
	Блюдо расположено слишком близко к нагревательному элементу	Установите решетку/противень на другом уровне
Вентилятор работает после выключения устройства	Это нормальное явление, вентилятор продолжает работать для рассеивания тепла	Вентилятор остановится автоматически через некоторое время

EAC

ЭНЕРГЕТИЧЕСКАЯ
ЭФФЕКТИВНОСТЬ

aceline

Airfry 01



A+++

A++

A+

A

B

C

D

B



67 л



1,17 кВт·ч/цикл



1,05 кВт·ч/цикл

ГОСТ 33870-2016

ПРАВИЛА И УСЛОВИЯ МОНТАЖА, ХРАНЕНИЯ, ПЕРЕВОЗКИ (ТРАНСПОРТИРОВКИ), РЕАЛИЗАЦИИ И УТИЛИЗАЦИИ

- Правила и условия монтажа устройства описаны в разделе «Установка» данного руководства по эксплуатации.
- Хранение устройства должно производиться в упаковке в отапливаемых помещениях у изготовителя и потребителя при температуре воздуха от 5 °С до 40 °С и относительной влажности воздуха не более 80%. В помещениях не должно быть агрессивных примесей (паров кислот, щелочей), вызывающих коррозию.
- Перевозка устройства должна осуществляться в сухой среде.
- Устройство требует бережного обращения, оберегайте его от воздействия пыли, грязи, ударов, влаги, огня и т.д.
- Реализация устройства должна производиться в соответствии с местным законодательством.
- После окончания срока службы изделия его нельзя выбрасывать вместе с обычным бытовым мусором. Вместо этого оно подлежит сдаче на утилизацию в соответствующий пункт приема электрического и электронного оборудования для последующей переработки и утилизации в соответствии с федеральным или местным законодательством. Обеспечивая правильную утилизацию данного продукта, Вы помогаете сберечь природные ресурсы и предотвращаете ущерб для окружающей среды и здоровья людей, который возможен в случае ненадлежащего обращения. Более подробную информацию о пунктах приема и утилизации данного продукта можно получить в местных муниципальных органах или на предприятии по вывозу бытового мусора.
- При обнаружении неисправности устройства следует немедленно обратиться в авторизованный сервисный центр или утилизировать устройство.

ДОПОЛНИТЕЛЬНАЯ ИНФОРМАЦИЯ

Изготовитель: ООО «Хоум Аплиансес».
220014, Республика Беларусь, г. Минск, пер. С. Ковалевской, 52.
Сделано в Республике Беларусь.

Товар соответствует требованиям ТР ТС (ЕАЭС).

Спецификации, информация о продукте и его внешний вид могут быть изменены без предварительного уведомления пользователя в целях улучшения качества нашей продукции.



Товар изготовлен (мм.гггг): _____ v.2

ГАРАНТИЙНЫЙ ТАЛОН

SN/IMEI: _____

Дата постановки на гарантию: _____

Производитель гарантирует бесперебойную работу устройства в течение всего гарантийного срока, а также отсутствие дефектов в материалах и сборке. Гарантийный период исчисляется с момента приобретения изделия и распространяется только на новые продукты.

В гарантийное обслуживание входит бесплатный ремонт или замена элементов, вышедших из строя не по вине потребителя в течение гарантийного срока при условии эксплуатации изделия согласно руководству пользователя. Ремонт или замена элементов производится на территории уполномоченных сервисных центров.

Срок гарантии: 12 мес.

Срок эксплуатации: 120 мес.

Актуальный список сервисных центров по адресу:

<https://www.dns-shop.ru/service-center/>

Гарантийные обязательства и бесплатное сервисное обслуживание не распространяются на перечисленные ниже принадлежности, входящие в комплектность товара, если их замена не связана с разборкой изделия:

- Элементы питания (батарейки) для ПДУ (Пульт дистанционного управления).
- Соединительные кабели, антенны и переходники для них, наушники, микрофоны, устройства «HANDS-FREE»; носители информации различных типов, программное обеспечение (ПО) и драйверы, поставляемые в комплекте (включая, но не ограничиваясь ПО, предустановленным на накопитель на жестких магнитных дисках изделия), внешние устройства ввода-вывода и манипуляторы.
- Чехлы, сумки, ремни, шнуры для переноски, монтажные приспособления, инструменты, документацию, прилагаемую к изделию.
- Расходные материалы и детали, подвергающиеся естественному износу.



Производитель не несет гарантийных обязательств в следующих случаях:

- Истек Гарантийный срок.
- Если изделие, предназначенное для личных (бытовых, семейных) нужд, использовалось для осуществления предпринимательской деятельности, а также в иных целях, не соответствующих его прямому назначению.
- Производитель не несет ответственности за возможный материальный, моральный и иной вред, понесенный владельцем изделия и/или третьими лицами, вследствие нарушения требований руководства пользователя при использовании, не соблюдения рекомендаций по установке и обслуживанию изделия, правил подключения (короткие замыкания, возникшие также в результате воздействия несоответствующего сетевого напряжения, как на само изделие, так и на изделия, сопряженные с ним), хранения и транспортировки изделия.
- Все случаи механического повреждения: сколы, трещины, деформации, следы ударов, вмятины, замятия и др., полученные в процессе эксплуатации изделия.
- Имеются следы сторонней модификации, несанкционированного ремонта лицами, не уполномоченными для проведения таких работ. Если дефект вызван изменением конструкции или схемы изделия, подключением внешних устройств, не предусмотренных Производителем, использованием устройства, не имеющего сертификата соответствия согласно законодательству Российской Федерации.
- Если дефект изделия вызван действием непреодолимой силы (природных стихий, пожаров, наводнений, землетрясений, бытовых факторов и прочих ситуаций, не зависящих от Производителя), либо действиями третьих лиц, которые Производитель не мог предвидеть.
- Дефект вызван попаданием внутрь изделия посторонних предметов, инородных тел, веществ, жидкостей, насекомых или животных, воздействием агрессивных сред, высокой влажности, высоких температур, которые привели к полному или частичному выходу из строя изделия.
- Отсутствует или не соответствует идентификация изделия (серийный номер). Если повреждения (недостатки) вызваны воздействием вредоносного программного обеспечения; установкой, сменой или удалением паролей (кодов), приведшим к отсутствию доступа к программным ресурсам изделия, без возможности их сброса/восстановления, ввиду отсутствия предоставления данной услуги поставщиком ПО.
- Если дефекты работы вызваны несоответствием стандартам или техническим регламентам питающих, кабельных, телекоммуникационных сетей, мощности радиосигнала, в том числе из-за особенностей рельефа и других подобных внешних факторов, использования изделия на границе или вне зоны действия сети.
- Если повреждения вызваны использованием нестандартных (неоригинальных) и/или некачественных (поврежденных) расходных материалов, принадлежностей, запасных частей, элементов питания, носителей информации различных типов (включая, CD, DVD диски, карты памяти, SIM карты, картриджи).
- Если недостатки вызваны получением, установкой и использованием несовместимого контента (мелодии, графика, видео и другие файлы, приложения Java и подобные им программы).
- На ущерб, причиненный другому оборудованию, работающему в сопряжении с данным изделием.



Свидетельство об установке

Товар получил, претензий к внешнему виду не имею.

(Ф.И.О., подпись потребителя)

С условиями Гарантийных обязательств ознакомлен и согласен.

(Ф.И.О., подпись потребителя)

Данные об установке

Заполняется специалистом, осуществлявшим подключение (установку).

Дата подключения (установки)	Ф.И.О. специалиста, осуществлявшего подключение (установку)	Подпись специалиста, осуществлявшего подключение (установку)	Название организации осуществлявшей подключение (установку)	Номер документа, подтверждающего подключение (установку)

aceline