

Руководство по эксплуатации

Электрический духовой
шкаф
1FC

DEXP

НАЗНАЧЕНИЕ УСТРОЙСТВА	4
МЕРЫ ПРЕДОСТОРОЖНОСТИ.....	4
ТЕХНИЧЕСКИЕ ХАРАКТЕРИСТИКИ.....	6
КОМПЛЕКТАЦИЯ	6
СХЕМА УСТРОЙСТВА	7
УСТАНОВКА	8
Размеры устройства и требования к встраиванию	8
Встраивание	9
Расположение направляющих	9
ИНСТРУКЦИЯ ПО ЭКСПЛУАТАЦИИ	10
Панель управления.....	10
Перед первым использованием.....	10
Эксплуатация.....	11
Режимы приготовления	12
ОБСЛУЖИВАНИЕ И УХОД	13
Снятие и установка дверцы	15
Снятие направляющих	17
Очистка паром	17
Замена лампы	18
ВОЗМОЖНЫЕ ПРОБЛЕМЫ И ИХ РЕШЕНИЯ	19
ИНФОРМАЦИЯ ОБ ЭНЕРГОЭФФЕКТИВНОСТИ	20
ПРАВИЛА И УСЛОВИЯ МОНТАЖА, ХРАНЕНИЯ, ПЕРЕВОЗКИ (ТРАНСПОРТИРОВКИ), РЕАЛИЗАЦИИ И УТИЛИЗАЦИИ.....	21
ДОПОЛНИТЕЛЬНАЯ ИНФОРМАЦИЯ.....	22

Уважаемый покупатель!

Благодарим Вас за выбор нашей продукции.

Мы рады предложить Вам изделия и устройства, разработанные и изготовленные в соответствии с высокими требованиями к качеству, функциональности и дизайну. Перед началом эксплуатации внимательно прочитайте данное руководство, в котором содержится важная информация, касающаяся Вашей безопасности, а также рекомендации по правильному использованию продукта и уходу за ним. Позаботьтесь о сохранности настоящего руководства и используйте его в качестве справочного материала при дальнейшей эксплуатации изделия.

НАЗНАЧЕНИЕ УСТРОЙСТВА

Духовой шкаф предназначен для приготовления, а также разогрева готовых продуктов питания и блюд.

МЕРЫ ПРЕДОСТОРОЖНОСТИ

- Перед подключением устройства к источнику питания убедитесь, что напряжение Вашей домашней электросети соответствует его техническим характеристикам. Подключайте устройство только к заземленной розетке.
- Не погружайте устройство, а также шнур электропитания в воду или другие жидкости. Не прикасайтесь к устройству влажными руками и не используйте его в помещениях с высокой влажностью.
- Устанавливайте устройство только в хорошо проветриваемых помещениях с достаточной вентиляцией.
- Незамедлительно отключите устройство от электросети в случае его неисправности. Не включайте устройство при наличии на нем видимых повреждений, а также в случае повреждения шнура питания или вилки. Обратитесь в авторизованный сервисный центр.
- Никогда не тяните устройство за шнур питания. Обращайтесь со шнуром бережно. Убедитесь, что он не зажимается дверьми и не задевает острых краев или углов. Держите шнур вдали от горячих поверхностей.
- Перед подключением устройства к электросети убедитесь, что оно собрано должным образом. При подключении к электрической сети или отсоединении от нее все регуляторы на панели управления должны находиться в выключенном положении.
- Отключайте устройство от сети питания, если оно не используется, а также перед чисткой и в случае обнаружения неисправности.
- Устройство не предназначено для использования вне помещений.
- Во избежание риска пожара не размещайте данное устройство в непосредственной близости от легковоспламеняющихся предметов и материалов.
- Установка и заземление устройства должны производиться только квалифицированными специалистами. Неправильная установка или заземление представляют угрозу жизни и здоровью пользователя.
- Производите установку устройства только в соответствии с порядком, описанным в настоящем руководстве.

- Используйте устройство только по назначению.
- Не используйте устройство для обогрева помещения.
- Не оставляйте включенное устройство без присмотра. Чрезмерный нагрев приготавливаемой пищи может привести к задымлению и/или воспламенению. В случае воспламенения не используйте воду для тушения. Немедленно отключите подачу электричества и накройте огонь плотной тканью.
- Устройство отвечает всем стандартам электромагнитной безопасности. Тем не менее, если Вы пользуетесь кардиостимулятором или другими электрическими имплантатами (инсулиновой помпой и др.), дополнительно проконсультируйтесь с Вашим лечащим врачом.
- Некоторые части поверхности устройства могут сильно нагреваться в процессе работы — убедитесь, что Ваша одежда, волосы или открытые части тела их не касаются. Открывайте дверцу с осторожностью, так как горячий пар, выходящий из рабочей камеры устройства, может вызвать ожоги.
- Не прикасайтесь к внутренним частям устройства во время его работы во избежание ожогов. Для извлечения из рабочей камеры горячих принадлежностей или посуды используйте прихватки.
- Устройство не предназначено для использования детьми и лицами с ограниченными физическими, сенсорными или умственными способностями, кроме случаев, когда над ними осуществляется контроль другими лицами, ответственными за их безопасность. Не позволяйте детям играть с устройством.
- Всегда выключайте устройство сразу же после окончания приготовления.
- Не оставляйте устройство остывать с открытой дверцей. Даже если дверца будет слегка приоткрыта, со временем это может привести к повреждению фасадов рядом стоящей мебели. Кроме того, не рекомендуется часто открывать дверцу в процессе приготовления.
- Никогда не разбирайте устройство самостоятельно во избежание поражения электрическим током. Данное устройство не содержит элементов, обслуживаемых пользователем. Для ремонта обратитесь в авторизованный сервисный центр.
- Не используйте металлические щетки и/или абразивные чистящие средства для чистки устройства.
- Устройство не предназначено для управления посредством внешнего таймера или отдельной системы дистанционного управления.
- Не рекомендуется готовить блюда, в которых используются напитки с высоким содержанием спирта. Пары спирта в рабочей камере могут вспыхнуть. Добавляйте в блюда только небольшое количество напитков с высоким содержанием спирта и открывайте дверцу с осторожностью.
- Не накрывайте ничем дно рабочей камеры. Не помещайте на дно посуду, если установлена температура выше 50 °С.
- Не используйте силиконовые формы, коврики или другие аксессуары, содержащие силикон. При высоких температурах силикон разлагается: попадание в воздух его мелких частиц может привести к повреждению температурных датчиков.

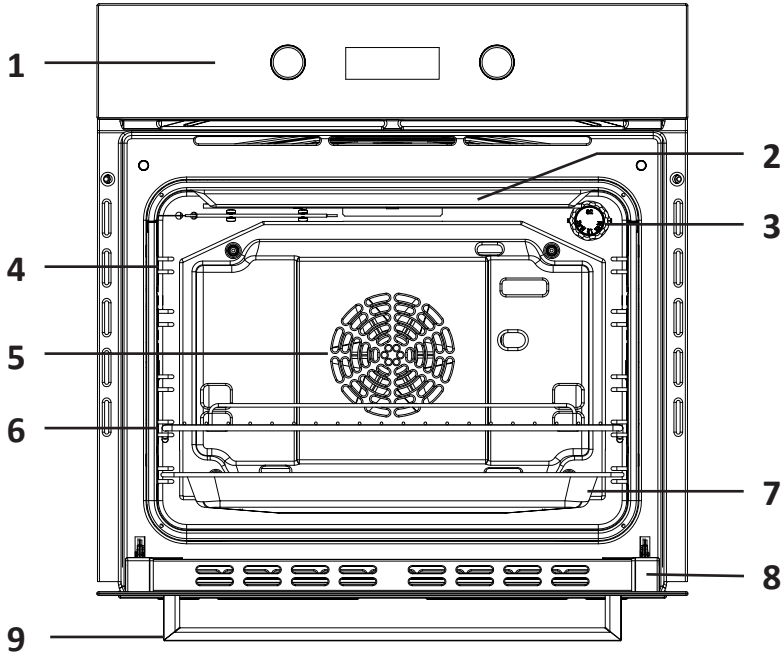
- Не наливайте воду в горячую рабочую камеру, поскольку это приведет к образованию пара. Резкий перепад температуры может привести к повреждению эмали на поверхности камеры.
- Если поверхность рабочей камеры остается влажной в течение длительного времени, это может привести к ее коррозии. Следите за тем, чтобы влага не скапливалась на стенках и дверце.
- Не садитесь и не становитесь на открытую дверцу духового шкафа. Не ставьте посуду и принадлежности на дверцу.
- Не пытайтесь передвигать устройство, держась за ручку дверцы. Ручка дверцы не рассчитана на вес духового шкафа и может сломаться.
- Устройство не предназначено для использования в коммерческих целях.

ТЕХНИЧЕСКИЕ ХАРАКТЕРИСТИКИ

- Модель: 1FC.
- Торговая марка: DEXP.
- Параметры питания: 220–240 В ~ 50–60 Гц.
- Потребляемая мощность: 2950 Вт.
- Максимальная температура: 250 °С.
- Объем внутренней камеры: 74 л.
- Количество режимов работы: 9.
- Класс энергопотребления: А.
- Энергопотребление за цикл в режиме естественной конвекции: 0,82 кВт·ч.
- Энергопотребление за цикл в режиме принудительной конвекции: 0,79 кВт·ч.
- Длина шнура питания: 1,2 м.
- Класс защиты от поражения эл. током: I.
- Тип крепления шнура питания: Y.
- Степень защиты от влаги: IPX0.
- Габариты (Ш × Г × В): 595 × 568 × 598 мм.
- Вес нетто: 35,5 кг.
- Область применения: бытовое.

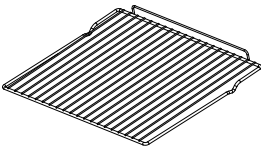
КОМПЛЕКТАЦИЯ

- Устройство.
- Глубокий противень.
- Противень.
- Решетка.
- Телескопические направляющие.
- Руководство по эксплуатации.

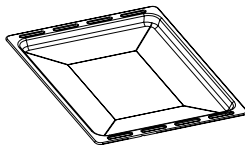


- | | |
|----------------------------------|------------------|
| 1. Панель управления. | 5. Решетка. |
| 2. Нагревательный элемент гриля. | 7. Противень. |
| 3. Лампа. | 8. Дверца. |
| 4. Направляющие. | 9. Ручка дверцы. |
| 5. Вентилятор. | |

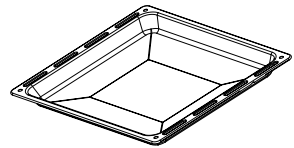
Аксессуары



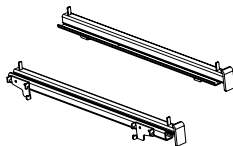
Решетка



Противень
(глубина 28 мм)



Противень
(глубина 40 мм)



Телескопические
направляющие

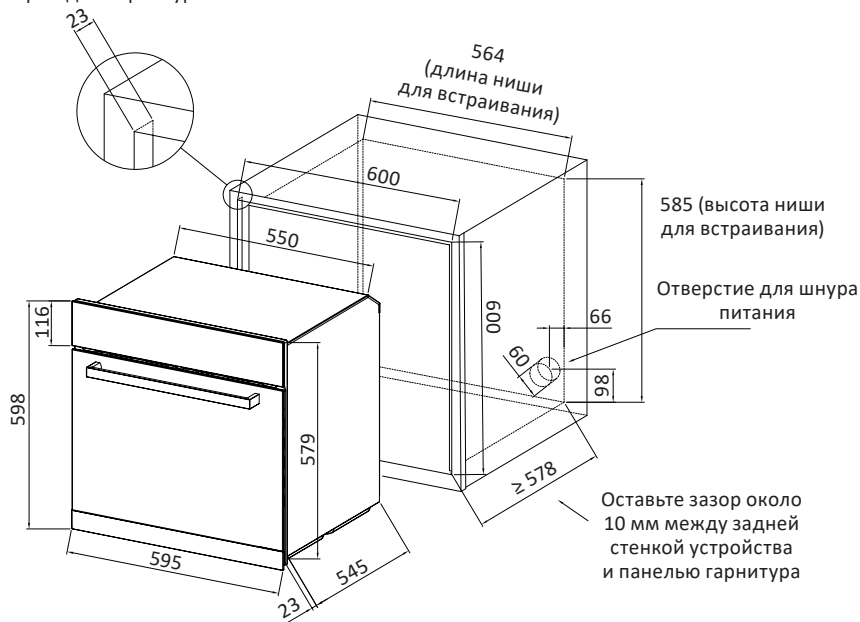
УСТАНОВКА

ВНИМАНИЕ!

- При подъеме/перемещении устройства не тяните за дверцу и ручку дверцы. Держитесь за специальные углубления в верхней части устройства с обеих сторон.
- Устройство должно быть установлено и подключено к электросети с учетом всех местных норм и регламентов. Изготовитель не несет ответственности за ущерб, нанесенный пользователю или его имуществу вследствие неправильной установки и/или заземления.
- Установка и транспортировка устройства должна производиться минимум двумя людьми. Несоблюдение данного требования может привести к травмам.
- При установке устройства необходимо обеспечить легкий доступ к вилке либо установить выключатель на проводке, чтобы при необходимости можно было быстро отключить устройство от электропитания.
- Во избежание перегрева духовой шкаф не должен устанавливаться за декоративной дверцей.

РАЗМЕРЫ УСТРОЙСТВА И ТРЕБОВАНИЯ К ВСТРАИВАНИЮ

Дверца должна находиться вровень с фасадом гарнитура

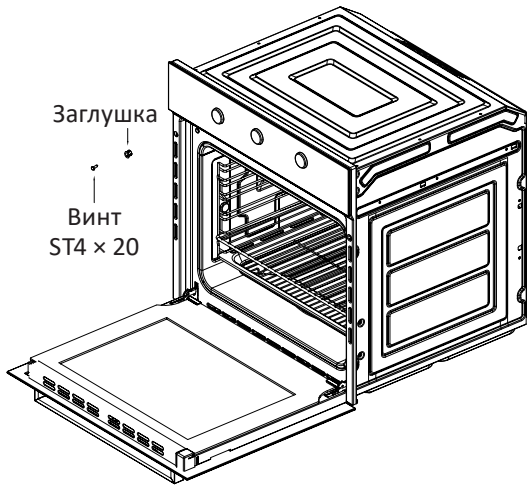


ПРИМЕЧАНИЕ

Все размеры на схеме указаны в мм.

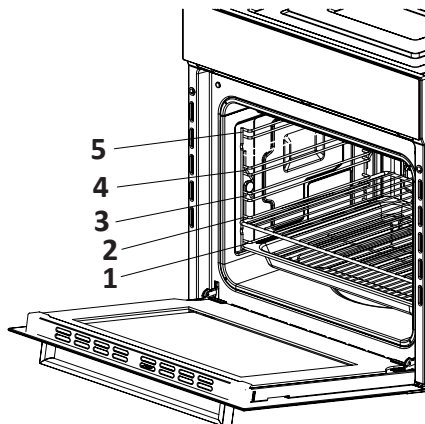
ВСТРАИВАНИЕ

Поместите духовой шкаф в подготовленную нишу. После этого откройте дверцу и найдите крепежные отверстия с двух сторон рамы. Вставьте в отверстия пластиковые заглушки и вкрутите винты, чтобы плотно зафиксировать устройство.



РАСПОЛОЖЕНИЕ НАПРАВЛЯЮЩИХ

В духовом шкафу есть пять уровней направляющих, на которые можно поместить решетку или противень.

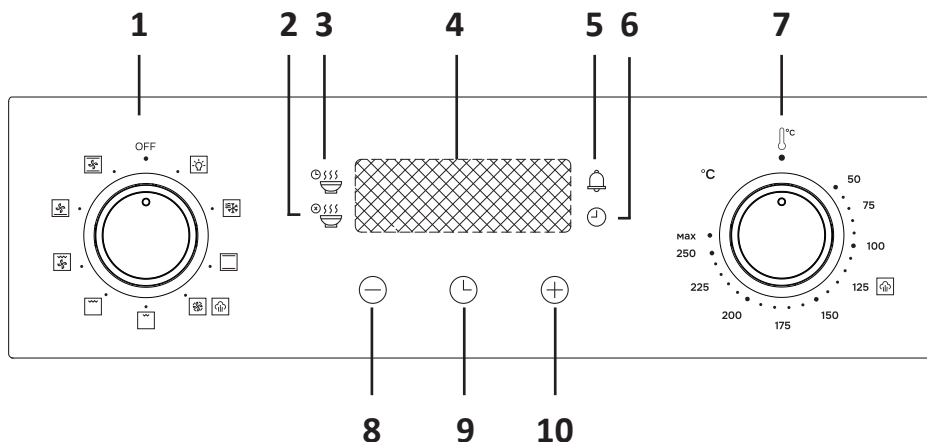


ПРИМЕЧАНИЯ

- Убедитесь, что вставляете аксессуары правильной стороной. Всегда вставляйте их до упора, чтобы они не ударились об дверцу при ее закрывании.
- Выдвигайте решетку и противень не более чем наполовину, чтобы избежать их опрокидывания.

ИНСТРУКЦИЯ ПО ЭКСПЛУАТАЦИИ

ПАНЕЛЬ УПРАВЛЕНИЯ



1. Регулятор режимов.
2. Длительность приготовления.
3. Автоприготовление.
4. Дисплей.
5. Звуковое оповещение.
6. Часы.
7. Регулятор температуры.
8. Кнопка уменьшения времени.
9. Кнопка «Часы».
10. Кнопка увеличения времени.

ПЕРЕД ПЕРВЫМ ИСПОЛЬЗОВАНИЕМ

ВНИМАНИЕ!

Перед первым использованием духового шкафа необходимо очистить рабочую камеру и все аксессуары.

1. Снимите упаковку, защитную пленку и удалите все наклейки с поверхности устройства. Извлеките аксессуары из рабочей камеры. Убедитесь, что в рабочей камере не осталось элементов упаковки, так как они могут представлять опасность возгорания.
2. Тщательно очистите аксессуары и боковые направляющие в камере при помощи мягкой тряпки или щетки, смоченной в мыльной воде.
3. Протрите все гладкие поверхности рабочей камеры и дверцы мягкой влажной тряпкой.

1. Чтобы удалить запахи, характерные для нового устройства, включите духовой шкаф, установите режим «□», температуру 250 °С и оставьте его работать с пустой камерой при закрытой дверце в течение 30 минут (подробная инструкция по управлению приведена в следующем разделе). При этом обеспечьте в помещении хорошую вентиляцию, не допускайте туда домашних животных и детей. Закройте двери в соседние комнаты.
2. По окончании нагрева дайте устройству остыть. После этого снова протрите стенки рабочей камеры и дверцу тряпкой, смоченной в мыльном растворе.
3. Вытрите насухо все поверхности рабочей камеры и установите на место аксессуары.

ЭКСПЛУАТАЦИЯ

Настройка часов

1. Для настройки часов нажимайте кнопку «⌚», пока на дисплее не начнет мигать световой индикатор рядом с иконкой «⌚».
2. Установите время при помощи кнопок «⊖»/«⊕».
3. Нажмите кнопку «⌚» для подтверждения.

Обычное приготовление

1. Поместите блюдо внутрь духовки и закройте дверцу.
2. Поверните регулятор режимов в необходимое положение (см. «Режимы приготовления»).
3. Поверните регулятор температуры, чтобы задать нужную температуру приготовления и начать нагрев.
4. По окончании приготовления переведите все регуляторы в выключенное положение.

Звуковое оповещение

1. Нажимайте кнопку «⌚», пока на дисплее не начнет мигать световой индикатор рядом с иконкой «🔔».
2. Установите время, через которое необходимо оповещение, при помощи кнопок «⊖»/«⊕». Нажмите кнопку «⌚» для подтверждения.
3. Оповещение будет звучать на протяжении двух минут. Вы можете отключить его нажатием любой кнопки.



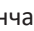

Настройка длительности приготовления

Данная настройка позволяет установить время приготовления, по истечении которого духовка выключится автоматически.

1. Установите режим и температуру приготовления.
2. Нажимайте кнопку «⌚», пока на дисплее не начнет мигать световой индикатор рядом с иконкой «🕒».
3. Установите длительность при помощи кнопок «⊖»/«⊕».
4. Нажмите кнопку «⌚» для подтверждения. Световой индикатор рядом с иконкой «🕒» будет непрерывно гореть.

Автоприготовление






Данная настройка позволяет автоматически запустить приготовление, чтобы получить готовое блюдо к определенному времени.




1. Установите режим и температуру приготовления.
2. Установите длительность приготовления (см. подраздел выше).
3. После настройки длительности приготовления устройство автоматически перейдет к настройке автоприготовления. На дисплее начнет мигать световой индикатор рядом с иконкой «» и будет отображаться текущее время + длительность приготовления.
4. Настройте время окончания приготовления с помощью кнопок «»/«».
Устройство автоматически рассчитает время старта, опираясь на длительность и время окончания.
5. Нажмите кнопку «» для подтверждения.

РЕЖИМЫ ПРИГОТОВЛЕНИЯ

ПРИМЕЧАНИЕ

Диапазон температуры (кроме разморозки) — 50–250 °С.

Иконка	Режим	Описание
	Освещение	Включение подсветки без нагрева
	Разморозка	Для равномерного размораживания продуктов
	Верхний + нижний нагрев	Равномерная работа верхнего и нижнего нагревательных элементов без включения вентилятора
 	Конвекция Пар	Для жарки и выпечки на одном или нескольких уровнях. Вентилятор распределяет тепло от кольцевого нагревательного элемента на задней панели по всей рабочей камере. Этот режим также служит для очистки устройства (см. «Очистка паром»)
	Полугриль	Для жарки небольшого количества стейков или сосисок. Обратите внимание, что нагревательный элемент сильнее всего нагревается в середине, поэтому необходимо размещать продукты по центру решетки
	Гриль	Для жарки курицы, утки, говядины, ягненка

Иконка	Режим	Описание
	Гриль + конвекция	Для зажаривания целой птицы, рыбы и крупных кусков мяса. Нагревательный элемент гриля и вентилятор включаются и выключаются поочередно. Вентилятор способствует циркуляции горячего воздуха вокруг блюда
	Нижний нагрев + конвекция	Для приготовления пиццы и других блюд, которые требуют поджаривания снизу. Вентилятор равномерно распределяет тепло от нижнего нагревательного элемента по всей камере, и при этом верх блюда не пересушивается
	Верхний + нижний нагрев + конвекция	Универсальный режим для жарки и выпечки на одном уровне (особенно хорошо подходит для выпекания десертов с нежными или склонными к растеканию верхними слоями) Работа вентилятора обеспечивает равномерное распределения тепла от двух нагревательных элементов

ОБСЛУЖИВАНИЕ И УХОД

Производите очистку после каждого использования устройства во избежания возникновения стойких загрязнений. Перед чисткой или обслуживанием отключите устройство от сети питания и дождитесь, пока оно полностью остынет.

- Выньте из устройства все аксессуары и промойте их в мыльной воде.
- Очистите поверхность устройства от загрязнений изнутри и, если требуется, снаружи (подробные рекомендации по очистке см. в таблице ниже).
- После очистки вытрите все поверхности и аксессуары насухо.

ВНИМАНИЕ!

Во избежание повреждения устройства для очистки запрещено использовать:

- химические и абразивные чистящие средства.
- жесткие губки и щетки;
- острые металлические лопатки;
- электрические приборы (пароочистители, мойки высокого давления и т.д.).

При использовании специальных средств для очистки духовых шкафов обратитесь к их руководствам по эксплуатации.

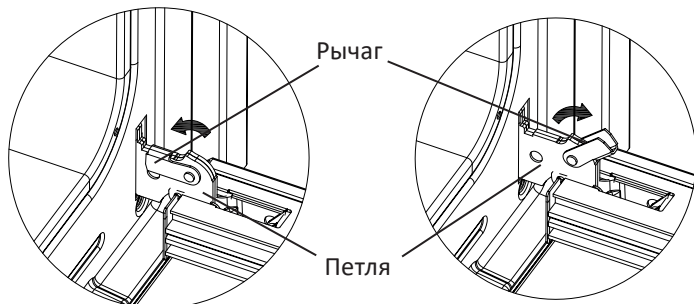
Рекомендации по очистке

Часть устройства	Способ чистки
Внешняя поверхность	Очистите поверхность мягкой губкой, смоченной в мыльной воде, а затем протрите насухо тканью или салфеткой. Удаляйте все загрязнения с поверхности сразу, особенно капли жира, следы крахмала, яичного белка и накипь. Такие загрязнения могут застаревать и со временем приводить к коррозии
Панель управления	Бережно очистите мягкой тканью, затем вытрите насухо. Следите за тем, чтобы на панели управления не оставалась вода
Дверца	Очистите стекло дверцы мягкой губкой, смоченной в мыльной воде, а затем протрите ее насухо тканью или салфеткой. При наличии сильных загрязнений можно использовать мягкое средство для очистки стеклянных поверхностей. Не используйте скребки и абразивные губки. При необходимости дверь можно снять для очистки
Дверная ручка	Очистите мягкой губкой, смоченной в мыльной воде. Не допускайте попадания на ручку химических средств, так как они могут оставить на ней пятна
Дверной уплотнитель	Протрите мягкой тряпкой. Избегайте чрезмерного давления и трения, а также не используйте чистящие средства, чтобы не повредить уплотнитель
Боковые поверхности рабочей камеры	Очистите поверхность мягкой губкой, смоченной в мыльной воде, а затем протрите насухо тканью или салфеткой. Если стенки камеры сильно загрязнены, используйте специальное средство для очистки духовых шкафов

СНЯТИЕ И УСТАНОВКА ДВЕРЦЫ

Вы можете снять дверцу с устройства для удобства очистки.

Петли дверцы оснащены блокировочными рычагами. В опущенном положении они фиксируют дверцу, не позволяя её снять. Поднятые рычаги удерживают петли в открытом состоянии, предотвращая захлопывание дверцы.

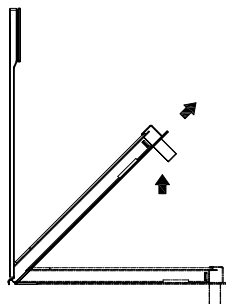
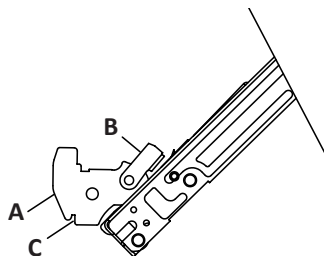


ВНИМАНИЕ!

Убедитесь, что блокировочные рычаги полностью подняты или опущены, иначе дверца может захлопнуться с силой. Петли двигаются при открывании и закрывании, что может защемить пальцы. Не держитесь за дверцу рядом с петлями.

Порядок снятия и установки

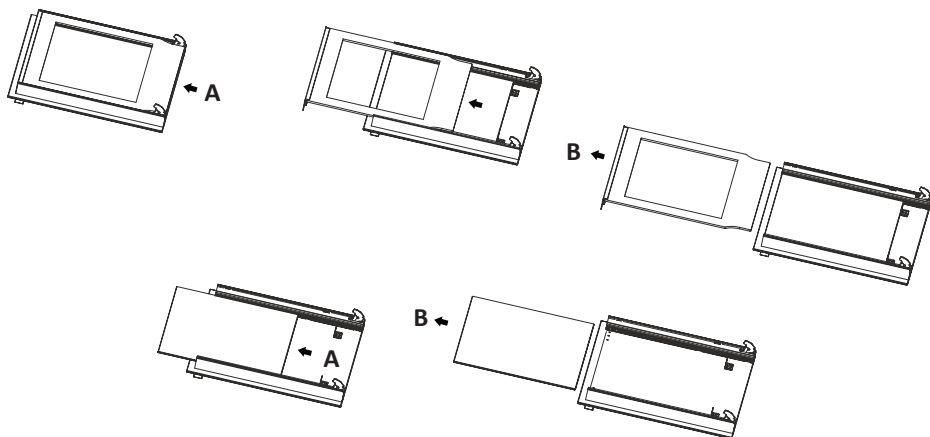
1. Полностью откройте дверцу и поднимите блокировочные рычаги (В).
2. Прикройте дверцу примерно наполовину и потяните на себя, вытащив крючки петель (А), как показано на рисунке ниже.
3. Чтобы снова установить дверцу, вставьте крючки в пазы, держа ее в вертикальном положении.
4. Убедитесь, что углубление (С) зацепилось за край паза. Для этого слегка подвигайте дверцу духовки вперед и назад.
5. Откройте дверцу до конца и опустите блокировочные рычаги. После этого закройте дверцу.



Снятие стекла дверцы

Дверца духового шкафа состоит из трех стеклянных панелей. В ее верхней и нижней частях располагаются вентиляционные отверстия, и когда духовой шкаф работает, воздух циркулирует через дверцу так, чтобы внешняя панель оставалась холодной. Если между стеклянными панелями образовался конденсат, дверцу можно разобрать, чтобы очистить пространство между панелями.

1. Сняв дверцу с устройства, положите ее так, чтобы не поцарапать (например, подложите под нее скатерть). Если Вы кладете дверцу на стол или другую возвышенную поверхность, будьте осторожны, чтобы не уронить ее и не разбить стекла.
2. Для того чтобы снять внутреннее стекло, сначала слегка надавите на него со стороны нижней части дверцы (А). Затем потяните за край стекла со стороны верхней части (В) и таким образом аккуратно выньте его.
3. Снимите среднее стекло, выполнив такие же действия.



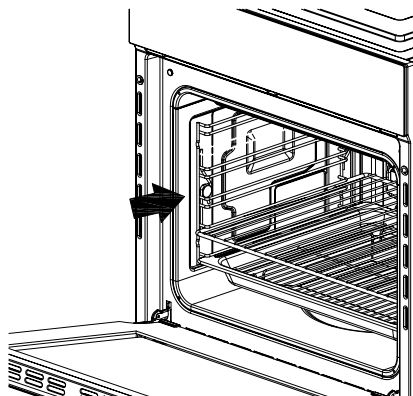
4. Очистите стеклянные панели и другие части дверцы мягкой влажной салфеткой или чистой губкой с небольшим количеством моющего средства.
5. Очистите вставку из нержавеющей стали на крышке при помощи специального средства для чистки нержавеющей стали. Очистите остальную часть крышки дверцы мыльной водой и мягкой тканью.
6. Вытрите части дверцы насухо мягкой тканью и соберите ее обратно, выполняя описанные выше шаги в обратном порядке.

ВНИМАНИЕ!

Не используйте стеклоочистители, химические и абразивные моющие средства, а также жесткие губки. Возникновение царапин на поверхности дверцы может привести к ее дальнейшему растрескиванию.

СНЯТИЕ НАПРАВЛЯЮЩИХ

1. Нажмите на направляющую, а затем потяните ее вверх.
2. После того, как крепление отсоединилось, плавно извлеките направляющую.



ВНИМАНИЕ!

Не используйте устройство, когда направляющие не установлены.


ОЧИСТКА ПАРОМ

Данная функция помогает избавиться от остатков пищи в рабочей камере устройства. Очистка паром поможет избавиться лишь от легких загрязнений.

ВНИМАНИЕ!

Использование функции очистки паром допустимо только при условии, что духовой шкаф полностью остыл.

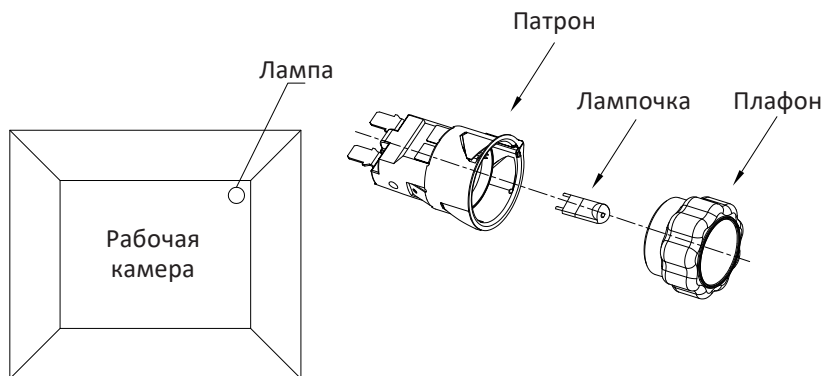
Порядок очистки паром:

1. Извлеките все направляющие, аксессуары и посуду из рабочей камеры.
2. Сделайте раствор из 85% воды, 10% белого уксуса и 5% средства для мытья посуды.
3. Распылите получившийся раствор на дверцу, боковые и заднюю стенки рабочей камеры.
4. Налейте 40 мл воды на дно рабочей камеры или в противень.
5. Закройте дверцу.
6. Выберите режим конвекции и пара «» и установите температуру 125 °C с помощью регулятора температуры.
7. Выключите устройство через 20 минут.
8. Дайте устройству остыть и протрите дверцу и поверхность рабочей камеры влажной тканью.

ЗАМЕНА ЛАМПЫ

ВНИМАНИЕ!

Во избежание поражения электрическим током убедитесь, что устройство отключено от электропитания, а рабочая камера полностью остыла, прежде чем производить замену лампы.



1. Открутите плафон.
2. Извлеките старую лампу и замените ее на новую того же типа.
3. Прикрутите плафон на место.

ПРИМЕЧАНИЕ

Используйте лампы со следующими характеристиками:

- цоколь G9;
- мощность 25 Вт;
- напряжение питания 220–240 В;
- устойчивые к высоким температурам.

ВОЗМОЖНЫЕ ПРОБЛЕМЫ И ИХ РЕШЕНИЯ

Проблема	Возможная причина	Решение
Устройство не включается	Отсутствует питание	Убедитесь, что устройство подключено к исправной розетке и в розетке есть напряжение
	Не установлено время	Установите длительность приготовления (обратитесь к разделу «Эксплуатация»)
Духовой шкаф не нагревается	Установлена недостаточная температура	Проверьте установленную температуру на дисплее
	Не запущена программа приготовления	Убедитесь, что устройство подключено к электросети и программа приготовления запущена
Освещение рабочей камеры не загорается	Лампа перегорела	Замените лампу на новую
Блюдо приготовилось неравномерно	Установлен неподходящий режим приготовления	Выберите соответствующий режим согласно инструкциям в данном руководстве
	Выбрана слишком низкая температура	Увеличьте температуру
	Слишком большой размер блюда	Готовьте блюдо меньшими порциями или увеличьте время приготовления
Во время приготовления слышен шум и ощущается поток воздуха вблизи панели управления.	Это нормальное явление	Вентилятор охлаждения работает, чтобы предотвратить повышение влажности и охладить духовой шкаф. Вентилятор охлаждения выключается автоматически
Дверца не закрывается полностью	Остатки продуктов могли застрять на дверце или внутри устройства	Проведите очистку устройства, как описано в разделе «Очистка и уход»



ЭНЕРГЕТИЧЕСКАЯ
ЭФФЕКТИВНОСТЬ

DEXP

1FC



A+++

A++

A+

A

B

C

D

A



74 л



0,82 кВт·ч/цикл



0,79 кВт·ч/цикл

ГОСТ 33870-2016

ПРАВИЛА И УСЛОВИЯ МОНТАЖА, ХРАНЕНИЯ, ПЕРЕВОЗКИ (ТРАНСПОРТИРОВКИ), РЕАЛИЗАЦИИ И УТИЛИЗАЦИИ

- Правила и условия монтажа устройства описаны в разделе «Установка» данного руководства по эксплуатации.
- Хранение устройства должно производиться в упаковке в отапливаемых помещениях у изготовителя и потребителя при температуре воздуха от 5 °С до 40 °С и относительной влажности воздуха не более 80%. В помещениях не должно быть агрессивных примесей (паров кислот, щелочей), вызывающих коррозию.
- Для обеспечения корректной транспортировки устройства необходимо соблюдение следующих требований:
 - извлеките из устройства все внутренние принадлежности, если они есть, и упакуйте их отдельно;
 - убедитесь в правильности упаковки устройства для сохранения его работоспособности и внешнего вида (крупногабаритную технику необходимо обернуть в полиэтиленовую или пузырчатую пленку с подкладками из гофрированного картона в критических местах);
 - надежно зафиксируйте устройство ремнями, чтобы исключить возможность его перемещения по транспортному средству;
 - для полного исключения воздействия внешней среды используйте только закрытый транспорт;
 - обеспечьте крайне осторожное обращение с упаковкой при выполнении погрузочно-разгрузочных работ.
- Устройство требует бережного обращения, оберегайте его от воздействия пыли, грязи, ударов, влаги, огня и т.д.
- Реализация устройства должна производиться в соответствии с местным законодательством.
- После окончания срока службы устройства его нельзя выбрасывать вместе с обычным бытовым мусором. Вместо этого оно подлежит сдаче на утилизацию в соответствующий пункт приема электрического и электронного оборудования для последующей переработки и утилизации в соответствии с федеральным или местным законодательством. Обеспечивая правильную утилизацию данного продукта, Вы помогаете сберечь природные ресурсы и предотвращаете ущерб для окружающей среды и здоровья людей, который возможен в случае ненадлежащего обращения. Более подробную информацию о пунктах приема и утилизации данного продукта можно получить в местных муниципальных органах или на предприятии по вывозу бытового мусора.
- При обнаружении неисправности устройства следует немедленно обратиться в авторизованный сервисный центр или утилизировать устройство.

ДОПОЛНИТЕЛЬНАЯ ИНФОРМАЦИЯ

Изготовитель: Чжуншань Финка Эпплайнсиз Ко., Лтд.
(Промзона науки и технологий Кэбо), 3 №1, ул. Цзюйфу, д. Вэйминь, Фуша,
г. Чжуншань, пров. Гуандун, Китай.

Сделано в Китае.

Manufacturer: Zhongshan Finca Appliances Co., Ltd.
(Kebo Science and Technology Industry Zone), 3 of No.1, Jufu Street, Weimin Village,
Fusha Town, Zhongshan City, Guangdong Province, P.R. China.

Импортер в России / уполномоченное изготовителем лицо: ООО «ДНС Ритейл».
690068, Россия, Приморский край, г. Владивосток, проспект 100-летия Владивостока,
дом 155, корпус 3, офис 5.

Адрес электронной почты: dnsretail@mail.dlogistix.com

Товар соответствует требованиям ТР ТС (ЕАЭС).

Спецификации, информация о продукте и его внешний вид могут быть изменены без предварительного уведомления пользователя в целях улучшения качества нашей продукции.



Товар изготовлен (мм.гггг): _____ v.2

ГАРАНТИЙНЫЙ ТАЛОН

SN/IMEI: _____

Дата постановки на гарантию: _____

Производитель гарантирует бесперебойную работу устройства в течение всего гарантийного срока, а также отсутствие дефектов в материалах и сборке. Гарантийный период исчисляется с момента приобретения изделия и распространяется только на новые продукты.

В гарантийное обслуживание входит бесплатный ремонт или замена элементов, вышедших из строя не по вине потребителя в течение гарантийного срока при условии эксплуатации изделия согласно руководству пользователя. Ремонт или замена элементов производится на территории уполномоченных сервисных центров.

Срок гарантии: 24 мес.

Срок эксплуатации: 120 мес.

Актуальный список сервисных центров по адресу:

<https://www.dns-shop.ru/service-center/>

Гарантийные обязательства и бесплатное сервисное обслуживание не распространяются на перечисленные ниже принадлежности, входящие в комплектность товара, если их замена не связана с разборкой изделия:

- Элементы питания (батарейки) для ПДУ (Пульт дистанционного управления).
- Соединительные кабели, антенны и переходники для них, наушники, микрофоны, устройства «HANDS-FREE»; носители информации различных типов, программное обеспечение (ПО) и драйверы, поставляемые в комплекте (включая, но не ограничиваясь ПО, предустановленным на накопитель на жестких магнитных дисках изделия), внешние устройства ввода-вывода и манипуляторы.
- Чехлы, сумки, ремни, шнуры для переноски, монтажные приспособления, инструменты, документацию, прилагаемую к изделию.
- Расходные материалы и детали, подвергающиеся естественному износу.



Производитель не несет гарантийных обязательств в следующих случаях:

- Истек Гарантийный срок.
- Если изделие, предназначенное для личных (бытовых, семейных) нужд, использовалось для осуществления предпринимательской деятельности, а также в иных целях, не соответствующих его прямому назначению.
- Производитель не несет ответственности за возможный материальный, моральный и иной вред, понесенный владельцем изделия и/или третьими лицами, вследствие нарушения требований руководства пользователя при использовании, не соблюдения рекомендаций по установке и обслуживанию изделия, правил подключения (короткие замыкания, возникшие также в результате воздействия несоответствующего сетевого напряжения, как на само изделие, так и на изделия, сопряженные с ним), хранения и транспортировки изделия.
- Все случаи механического повреждения: сколы, трещины, деформации, следы ударов, вмятины, замятия и др., полученные в процессе эксплуатации изделия.
- Имеются следы сторонней модификации, несанкционированного ремонта лицами, не уполномоченными для проведения таких работ. Если дефект вызван изменением конструкции или схемы изделия, подключением внешних устройств, не предусмотренных Производителем, использованием устройства, не имеющего сертификата соответствия согласно законодательству Российской Федерации.
- Если дефект изделия вызван действием непреодолимой силы (природных стихий, пожаров, наводнений, землетрясений, бытовых факторов и прочих ситуаций, не зависящих от Производителя), либо действиями третьих лиц, которые Производитель не мог предвидеть.
- Дефект вызван попаданием внутрь изделия посторонних предметов, инородных тел, веществ, жидкостей, насекомых или животных, воздействием агрессивных сред, высокой влажности, высоких температур, которые привели к полному или частичному выходу из строя изделия.
- Отсутствует или не соответствует идентификация изделия (серийный номер). Если повреждения (недостатки) вызваны воздействием вредоносного программного обеспечения; установкой, сменой или удалением паролей (кодов), приведшим к отсутствию доступа к программным ресурсам изделия, без возможности их сброса/восстановления, ввиду отсутствия предоставления данной услуги поставщиком ПО.
- Если дефекты работы вызваны несоответствием стандартам или техническим регламентам питающих, кабельных, телекоммуникационных сетей, мощности радиосигнала, в том числе из-за особенностей рельефа и других подобных внешних факторов, использования изделия на границе или вне зоны действия сети.
- Если повреждения вызваны использованием нестандартных (неоригинальных) и/или некачественных (поврежденных) расходных материалов, принадлежностей, запасных частей, элементов питания, носителей информации различных типов (включая, CD, DVD диски, карты памяти, SIM карты, картриджи).
- Если недостатки вызваны получением, установкой и использованием несовместимого контента (мелодии, графика, видео и другие файлы, приложения Java и подобные им программы).
- На ущерб, причиненный другому оборудованию, работающему в сопряжении с данным изделием.



