

Руководство по эксплуатации

Электрический духовой
шкаф
1Н300

DEXP

НАЗНАЧЕНИЕ УСТРОЙСТВА	4
МЕРЫ ПРЕДОСТОРОЖНОСТИ.....	4
СХЕМА УСТРОЙСТВА	6
Аксессуары	6
УСТАНОВКА	7
Размеры устройства	7
Требования к встраиванию	8
Встраивание	9
Подключение к электросети	9
Установка аксессуаров	10
ЭКСПЛУАТАЦИЯ	12
Панель управления.....	12
Дисплей.....	13
Перед первым использованием.....	13
Инструкция по эксплуатации	14
Описание режимов	16
ОБСЛУЖИВАНИЕ И УХОД	17
Очистка паром	18
Рекомендации по очистке	18
Снятие и установка боковых направляющих.....	19
Снятие и установка дверцы	20
Замена лампы	22
ТЕХНИЧЕСКИЕ ХАРАКТЕРИСТИКИ.....	23
КОМПЛЕКТАЦИЯ	23
ИНФОРМАЦИЯ ОБ ЭНЕРГОЭФФЕКТИВНОСТИ	24
ВОЗМОЖНЫЕ ПРОБЛЕМЫ И ИХ РЕШЕНИЯ	25
Коды ошибок.....	25
ПРАВИЛА И УСЛОВИЯ МОНТАЖА, ХРАНЕНИЯ, ПЕРЕВОЗКИ (ТРАНСПОРТИРОВКИ), РЕАЛИЗАЦИИ И УТИЛИЗАЦИИ.....	26
ДОПОЛНИТЕЛЬНАЯ ИНФОРМАЦИЯ	27

Уважаемый покупатель!

Благодарим Вас за выбор нашей продукции.

Мы рады предложить Вам изделия и устройства, разработанные и изготовленные в соответствии с высокими требованиями к качеству, функциональности и дизайну. Перед началом эксплуатации внимательно прочитайте данное руководство, в котором содержится важная информация, касающаяся Вашей безопасности, а также рекомендации по правильному использованию продукта и уходу за ним. Позаботьтесь о сохранности настоящего руководства и используйте его в качестве справочного материала при дальнейшей эксплуатации изделия.

НАЗНАЧЕНИЕ УСТРОЙСТВА

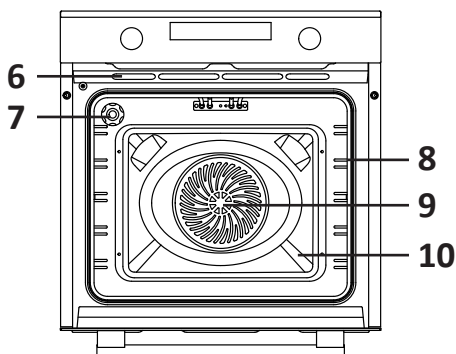
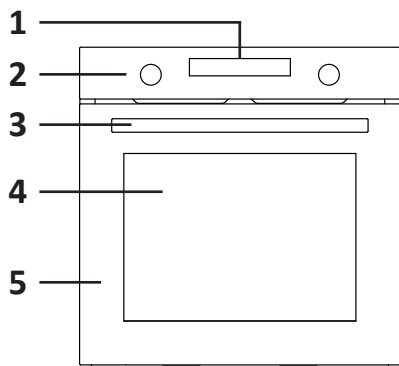
Духовой шкаф предназначен для приготовления, а также разогрева готовых продуктов питания и блюд.

МЕРЫ ПРЕДОСТОРОЖНОСТИ

- Перед подключением устройства к источнику питания убедитесь, что напряжение Вашей домашней электросети соответствует его техническим характеристикам. Подключайте устройство только к заземленной розетке.
- Не погружайте устройство, а также шнур электропитания в воду или другие жидкости. Не прикасайтесь к устройству влажными руками и не используйте его в помещениях с высокой влажностью.
- Устанавливайте устройство только в хорошо проветриваемых помещениях с достаточной вентиляцией.
- Незамедлительно отключите устройство от электросети в случае его неисправности. Не включайте устройство при наличии на нем видимых повреждений, а также в случае повреждения шнура питания или вилки. Обратитесь в авторизованный сервисный центр.
- Никогда не тяните устройство за шнур питания. Обращайтесь со шнуром бережно. Убедитесь, что он не зажимается дверьми и не задевает острых краев или углов. Держите шнур вдали от горячих поверхностей.
- Перед подключением устройства к электросети убедитесь, что оно собрано должным образом. При подключении к электрической сети или отсоединении от нее все регуляторы на панели управления должны находиться в выключенном положении.
- Отключайте устройство от сети питания, если оно не используется, а также перед чисткой и в случае обнаружения неисправности.
- Устройство не предназначено для использования вне помещений.
- Во избежание риска пожара не размещайте данное устройство в непосредственной близости от легковоспламеняющихся предметов и материалов.
- Установка и заземление устройства должны производиться только квалифицированными специалистами. Неправильная установка или заземление представляют угрозу жизни и здоровью пользователя.
- Используйте устройство только по назначению.
- Никогда не используйте устройство для обогрева помещения.

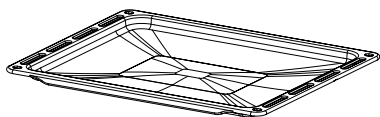
- Не оставляйте включенное устройство без присмотра. Чрезмерный нагрев приготавливаемой пищи может привести к задымлению и/или воспламенению. В случае воспламенения не используйте воду для тушения. Немедленно отключите подачу электричества и накройте огонь плотной тканью.
- Устройство отвечает всем стандартам электромагнитной безопасности. Тем не менее, если Вы пользуетесь кардиостимулятором или другими электрическими имплантатами (инсулиновой помпой и др.), дополнительно проконсультируйтесь с Вашим лечащим врачом.
- Некоторые части поверхности устройства могут сильно нагреваться в процессе работы — убедитесь, что Ваша одежда, волосы или открытые части тела их не касаются. Открывайте дверцу с осторожностью, так как горячий пар, выходящий из рабочей камеры устройства, может вызвать ожоги.
- Не прикасайтесь к внутренним частям устройства во время его работы во избежание ожогов. Для извлечения из рабочей камеры горячих принадлежностей или посуды используйте прихватки.
- Устройство не предназначено для использования детьми и лицами с ограниченными физическими, сенсорными или умственными способностями, кроме случаев, когда над ними осуществляется контроль другими лицами, ответственными за их безопасность. Не позволяйте детям играть с устройством.
- Всегда выключайте устройство сразу же после окончания приготовления.
- Не оставляйте устройство остывать с открытой дверцей. Даже если дверца будет слегка приоткрыта, со временем это может привести к повреждению фасадов рядом стоящей мебели. Кроме того, не рекомендуется часто открывать дверцу в процессе приготовления.
- Никогда не разбирайте устройство самостоятельно во избежание поражения электрическим током. Данное устройство не содержит элементов, обслуживаемых пользователем. Для ремонта обратитесь в авторизованный сервисный центр.
- Устройство не предназначено для управления посредством внешнего таймера или отдельной системы дистанционного управления.
- Не рекомендуется готовить блюда, в которых используются напитки с высоким содержанием спирта. Пары спирта в рабочей камере могут вспыхнуть. Добавляйте в блюда только небольшое количество напитков с высоким содержанием спирта и открывайте дверцу с осторожностью.
- Не используйте силиконовые формы, коврики или другие аксессуары, содержащие силикон. При высоких температурах силикон разлагается: попадание в воздух его мелких частиц может привести к повреждению температурных датчиков.
- Не наливайте воду в горячую рабочую камеру, поскольку это приведет к образованию пара. Резкий перепад температуры может привести к повреждению эмали на поверхности камеры.
- Не садитесь и не становитесь на открытую дверцу духового шкафа. Не ставьте посуду и принадлежности на дверцу.
- Не пытайтесь передвигать устройство, держась за ручку дверцы. Ручка дверцы не рассчитана на вес духового шкафа и может сломаться.
- Устройство не предназначено для использования в коммерческих целях.

СХЕМА УСТРОЙСТВА

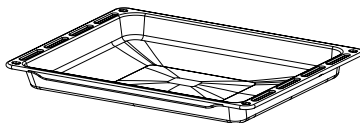


1. Дисплей.
2. Панель управления.
3. Ручка дверцы.
4. Смотровое окно дверцы.
5. Дверца.
6. Вентиляционные отверстия.
7. Лампа.
8. Боковые направляющие.
9. Вентилятор.
10. Задняя панель рабочей камеры.

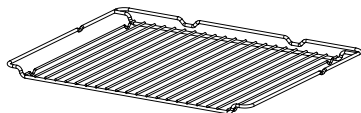
АКСЕССУАРЫ



Противень



Глубокий противень



Решетка

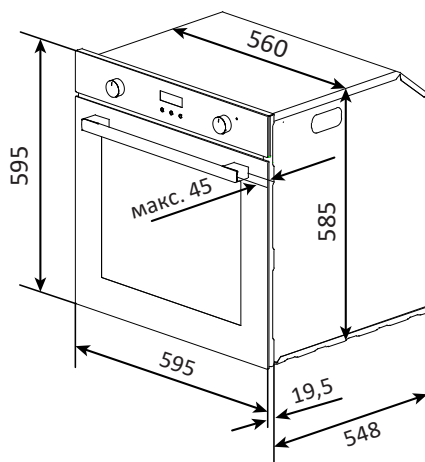


Телескопические
направляющие

ВНИМАНИЕ!

- Устройство должно быть установлено и подключено к электросети строго в соответствии с инструкциями из данного раздела, а также с учетом всех местных норм и регламентов. Изготовитель не несет ответственности за ущерб, нанесенный пользователю или его имуществу вследствие неправильной установки и/или заземления.
- Перед началом установки проверьте духовой шкаф на наличие повреждений. При их обнаружении ни в коем случае не подключайте устройство к сети. Обратитесь по месту приобретения.
- Во время установки используйте защитные перчатки, чтобы избежать порезов об острые кромки.
- Перед установкой удалите все упаковочные материалы и защитную пленку с духового шкафа.
- Если духовой шкаф устанавливается под варочную панель (электрическую или газовую), то между ними необходимо оставить достаточное пространство для вентиляции. Минимальное расстояние между нижней частью варочной панели и верхней частью духового шкафа должно составлять 5 мм, однако рекомендуется проконсультироваться с инструкцией по установке Вашей варочной панели.
- Запрещена установка духового шкафа за декоративной дверцей во избежание перегрева.

РАЗМЕРЫ УСТРОЙСТВА

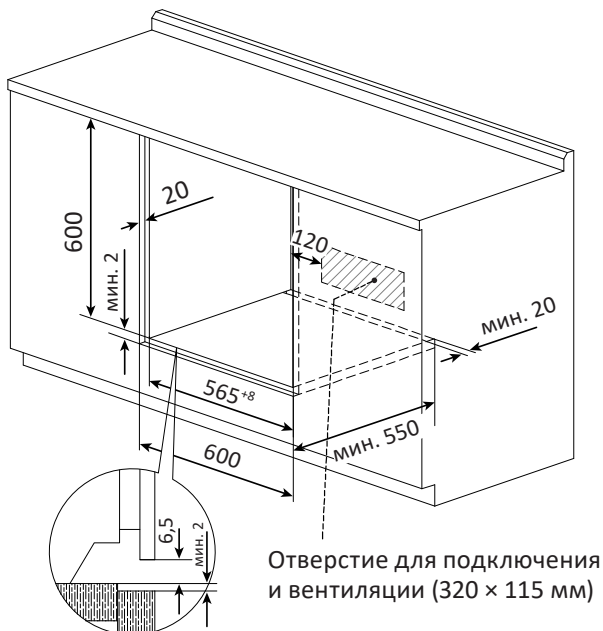


ПРИМЕЧАНИЕ

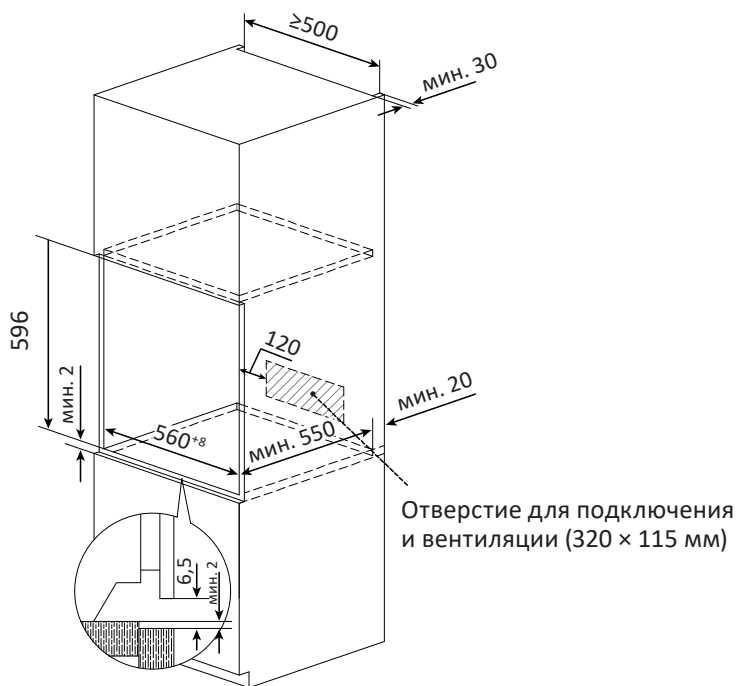
Все размеры на схемах указаны в миллиметрах.

ТРЕБОВАНИЯ К ВСТРАИВАНИЮ

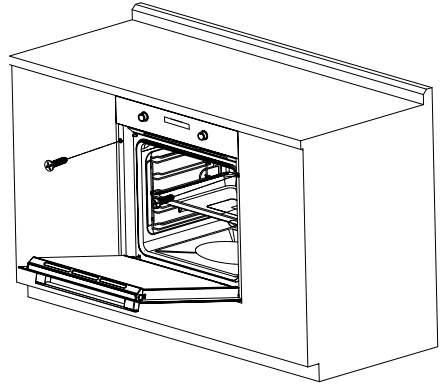
Под столешницу



В колонну



1. Снимите с устройства все упаковочные материалы и клейкую пленку, извлеките аксессуары из рабочей камеры.
2. Поместите духовой шкаф в подготовленное отверстие кухонного гарнитура и выровняйте его. Обязательно убедитесь, что шнур питания не поврежден и/или не зажат.
3. Закрепите устройство двумя винтами, как показано на рисунке.
4. Чтобы вынуть духовой шкаф из гарнитура, отключите его от электросети, выкрутите винты и слегка приподнимите устройство, прежде чем потянуть его на себя. Данную операцию должны выполнять как минимум два человека. Ни в коем случае не тяните устройство за дверцу или ручку.



ПОДКЛЮЧЕНИЕ К ЭЛЕКТРОСЕТИ

ВНИМАНИЕ!

- Место подключения духового шкафа к электросети должно быть доступным. В противном случае установите на доступном участке электропроводки специальный выключатель, чтобы у Вас была возможность быстро отключить духовой шкаф от питания при необходимости.
 - Шнур питания не должен проходить вблизи нагревающихся частей устройства, подвергаться изгибу или сжатию. В противном случае шнур может быть поврежден, что приведет к короткому замыканию.
 - Перед подключением устройства к электросети убедитесь в отсутствии повреждений на нем, а также на шнуре питания. Не пытайтесь подключать к питанию неисправное устройство.
-
- Устройство должно быть подключено к розетке 220–240 В, 50–60 Гц.
 - Розетка должна быть заземлена.
 - Провода под оплеткой шнура обозначены в соответствии со следующим цветовым кодом:
 - Зеленый/желтый = Заземление.
 - Синий = Ноль.
 - Коричневый = Фаза.
 - Запрещено использовать для подключения удлинители.

УСТАНОВКА АКСЕССУАРОВ

Противень и решетка

Направляющие в рабочей камере расположены на пяти уровнях. Выберите подходящий уровень в зависимости от типа блюда и вставьте края противня/решетки между двумя направляющими.

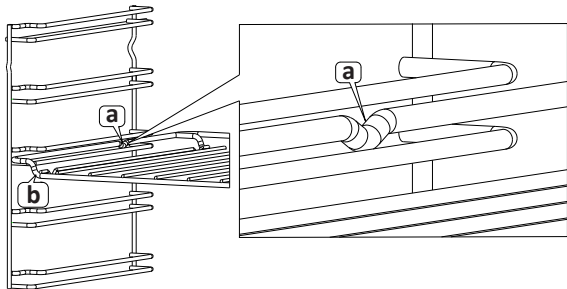
ПРИМЕЧАНИЯ

- Убедитесь, что Вы вставляете аксессуары в камеру правильной стороной.
- Всегда вставляйте аксессуары до конца, чтобы они не стукались о дверцу духовки при ее закрывании.
- Перед началом приготовления достаньте из камеры все аксессуары, которые Вы не собираетесь использовать.

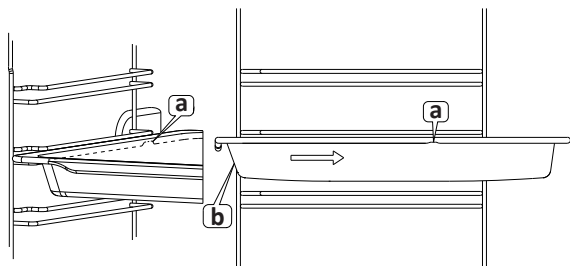
Функция фиксации

Когда Вы выдвигаете решетку/противень примерно наполовину, они фиксируются на месте — данная система предотвращает их случайное опрокидывание вместе с блюдом. Для правильной работы блокировочного механизма аксессуары должны быть установлены в камеру корректно.

- При установке решетки убедитесь, что сторона с открытым краем (b) обращена к дверце, а внешний направляющий край (a) направлен вниз.

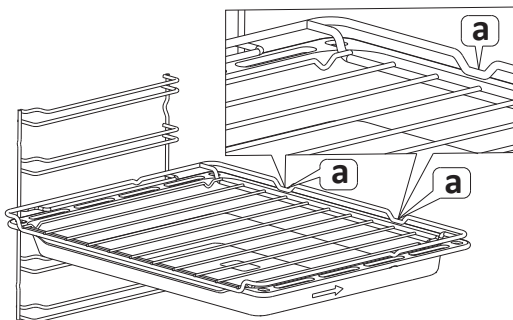


- При установке противня убедитесь, что паз (a) находится сзади и направлен вниз, а скошенный край (b) обращен к дверце духовки.



Комбинирование аксессуаров

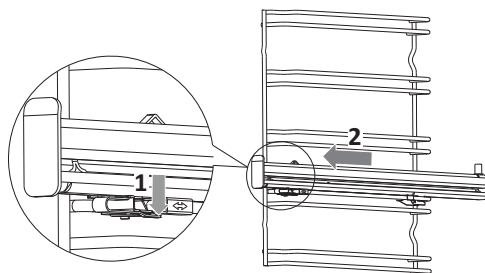
- Вы можете поместить блюдо на решетку, а ниже установить противень для сбора жира и сока. При установке совместно с противнем края решетки должны находиться над верхней направляющей соответствующего уровня.
- При установке решетки убедитесь, что оба углубления (а) находятся с задней стороны.



Телескопические направляющие

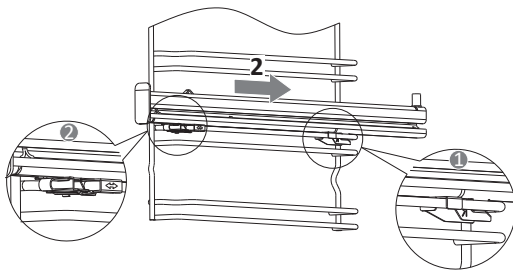
Для снятия:

- Нажмите на защелку (1) в направлении стрелки;
- Потяните направляющую вперед и снимите ее.

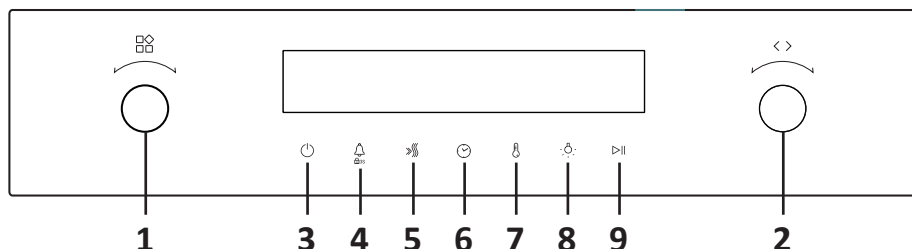


Для установки:

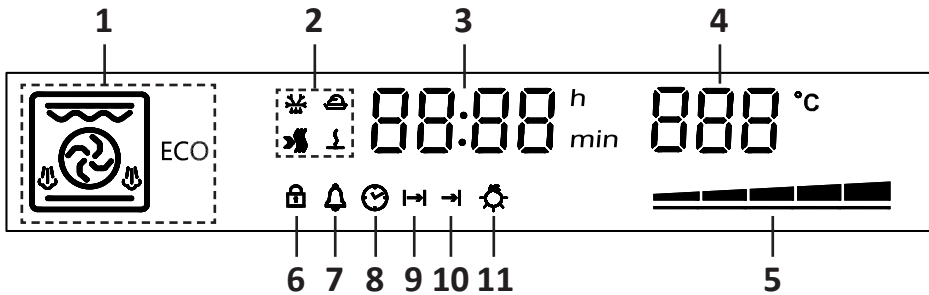
- Поместите защелку телескопической направляющей горизонтально на верхнюю рейку стационарной направляющей;
- Продвиньте телескопическую направляющую вперед до упора.



ПАНЕЛЬ УПРАВЛЕНИЯ



	Назначение	Описание
1	Выбор режима	Поворачивайте регулятор, чтобы переключаться между режимами работы
2	Регулировка значений	Поворачивайте регулятор, чтобы регулировать значение времени/температуры
3	Вкл/выкл	<ul style="list-style-type: none"> • Нажмите, чтобы включить устройство. Нажмите еще раз, чтобы выключить. • Нажмите, чтобы остановить приготовление
4	Таймер / блокировка панели управления	<ul style="list-style-type: none"> • Нажмите, чтобы установить таймер. • Нажмите и удерживайте 3 секунды, чтобы включить/выключить блокировку панели управления
5	Быстрый разогрев	Нажмите, чтобы включить функцию ускоренного разогрева рабочей камеры
6	Настройка времени / отключение звука	<ul style="list-style-type: none"> • В режиме выбора параметров приготовления нажмите, чтобы установить длительность / время окончания приготовления. • В режиме ожидания нажмите, чтобы установить часы. • Нажмите и удерживайте 3 секунды, чтобы включить/выключить беззвучный режим
7	Установка температуры	Нажмите, чтобы установить температуру приготовления
8	Включение/выключение лампы	Нажмите, чтобы включить/выключить лампу
9	Старт/пауза	Нажмите, чтобы запустить/приостановить приготовление



1. Индикатор выбранного режима работы.
2. Индикаторы дополнительных функций.
3. Значение времени.
4. Значение температуры.
5. Индикатор нагрева.
6. Индикатор блокировки панели.
7. Индикатор таймера.
8. Индикатор режима ожидания (часов).
9. Индикатор функции управления временем приготовления (длительность).
10. Индикатор функции управления временем приготовления (время окончания).
11. Индикатор лампы.

ПЕРЕД ПЕРВЫМ ИСПОЛЬЗОВАНИЕМ

- Убедитесь, что на устройстве и в рабочей камере не осталось элементов упаковки. Достаньте из камеры все аксессуары, снимите боковые направляющие.
- Тщательно вымойте аксессуары и направляющие в рабочей камере с помощью мягкой ткани или щетки, смоченной в мыльной воде.
- Протрите внутренние стенки камеры и дверцу мягкой влажной тканью.
- Чтобы удалить запахи, характерные для нового устройства, включите духовой шкаф, установите режим «□», температуру 250 °C и оставьте его работать с пустой камерой при закрытой дверце в течение 30 минут (подробная инструкция по управлению приведена в следующем разделе).
- Обеспечьте в помещении хорошую вентиляцию, не допускайте туда домашних животных и детей. Закройте двери в соседние комнаты, т.к. возможно появление небольшого количества дыма.

После того как духовка остынет:

- Еще раз протрите стенки рабочей камеры и дверцу мягкой влажной тканью.
- Вытрите все поверхности насухо.
- Установите боковые направляющие на место.

ИНСТРУКЦИЯ ПО ЭКСПЛУАТАЦИИ

Настройка часов

Перед началом использования устройства необходимо установить время на часах.

- После подключения устройства к электросети нажмите кнопку «⌚», а затем установите время, поворачивая правый регулятор.
- Нажмите кнопку «⌚» еще раз, чтобы подтвердить значение.

ПРИМЕЧАНИЕ

- Часы имеют 24-часовой формат отображения.
- Когда на дисплее отображаются часы, горит индикатор «⌚».

Старт приготовления

1. Включите духовой шкаф нажатием кнопки «⏻».
2. Поворачивайте левый регулятор, чтобы выбрать режим приготовления (см. таблицу «Описание режимов»).
3. Нажмите кнопку «⏸» и поворачивайте правый регулятор, чтобы отрегулировать значение температуры.
4. Нажмите кнопку «⌚» и поворачивайте правый регулятор, чтобы установить длительность и, если это необходимо, время окончания приготовления (подробнее см. раздел «Функции управления временем приготовления»).
5. Нажмите кнопку «▷||» — духовой шкаф начнет работу.

ПРИМЕЧАНИЯ

- Если после выставления настроек кнопка «▷||» не нажата в течение 5 минут, устройство вернется в режим ожидания.
- Вы можете отслеживать степень нагрева рабочей камеры при помощи шкалы в правой нижней части дисплея: деления шкалы будут постепенно загораться по мере того, как камера разогревается. Когда загорелись все деления, это значит, что рабочая камера нагрелась до установленной температуры.



- В процессе работы духового шкафа нажмите «▷||», чтобы поставить приготовление на паузу, и «⏻» — чтобы отменить программу.



Быстрый разогрев

Вы можете использовать функцию быстрого разогрева рабочей камеры, чтобы сократить общее время приготовления. Нажмите кнопку «»»»» — и на экране загорится соответствующий индикатор. Данная функция недоступна для режимов «Размораживание», «Расстойка» и «Поддержание тепла». При попытке включить ее в этих режимах раздастся звуковой сигнал.


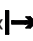
Функции управления временем приготовления

Вы можете выбрать одну из функций: таймер-оповещение, настройка длительности приготовления и настройка длительности + времени окончания (автоприготовление).

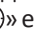

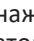
• Таймер-оповещение

Нажмите кнопку «» — индикатор «» начнет мигать. Поворачивайте правый регулятор, чтобы установить значение таймера. По истечении установленного времени устройство издаст звуковой сигнал, но не прекратит работу. Чтобы прервать звуковой сигнал, нажмите любую кнопку.

• Длительность приготовления

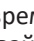
Нажмите кнопку «» — индикатор «» начнет мигать. Поворачивайте правый регулятор, чтобы установить длительность приготовления. По истечении установленного времени устройство издаст звуковой сигнал и автоматически прекратит работу. Чтобы прервать звуковой сигнал, нажмите любую кнопку.

• Время приготовления + время окончания

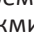
После установки длительности приготовления (см. предыдущий пункт) нажмите кнопку «» еще раз — индикатор «» начнет мигать. Поворачивайте правый регулятор, чтобы выбрать время окончания приготовления. Таким образом, после нажатия кнопки «» духовой шкаф запустится не сразу. Приготовление автоматически начнется так, чтобы закончиться точно к установленному времени.

Пример: Вы поместили блюда в камеру приготовления в 12:00. Выбранная длительность приготовления — 30 минут, а время окончания установлено на 17:30. С данными настройками приготовление автоматически запустится в 17:00 и автоматически остановится в 17:30.

Изменение параметров в процессе приготовления



- Чтобы изменить режим, поворачивайте левый регулятор.
- Чтобы изменить температуру, поворачивайте правый регулятор.
- Чтобы изменить время таймера/время приготовления, нажмите кнопку «», а затем поворачивайте правый регулятор.

ВНИМАНИЕ!












Если Вы запустили программу с установленным временем окончания, никакие настройки времени изменить нельзя. Чтобы отменить функцию автоприготовления, нажмите кнопку «».

После установки нового значения, если в течение 5 секунд не будет произведено никаких других действий, устройство продолжит работу с внесенными изменениями.

Блокировка панели управления

Нажмите и удерживайте кнопку «» 3 секунды, чтобы включить/выключить блокировку панели управления. При включенной блокировке на дисплее будет гореть индикатор «».

ОПИСАНИЕ РЕЖИМОВ

Индикатор	Режим	Температура	Описание
	Только лампа	/	Работа лампы без нагрева
	Универсальный	50–300 °С	Работа верхнего и нижнего ТЭН-ов. Подходит для приготовления большинства блюд на одном уровне
	Конвекция	50–260 °С	Для запекания блюд на одном или нескольких уровнях. Вентилятор равномерно распределяет тепло от кольцевого ТЭН-а на задней стенке
	Универсальный с вентилятором	50–300 °С	Подходит для приготовления блюд на одном или нескольких уровнях. Вентилятор равномерно распределяет тепло от верхнего и нижнего ТЭН-ов по всей камере
	Гриль	50–250 °С	Для жарки небольших порций продуктов, а также для придания блюдам хрустящей корочки. Блюда необходимо помещать по центру рабочей камеры прямо под ТЭН-ом гриля
	Двойной гриль + конвекция	50–260 °С	Для запекания крупных кусков птицы, рыбы и мяса. Нагревательный элемент и вентилятор включаются и выключаются поочередно, тепло равномерно распределяется по всей камере
	Двойной гриль	50–260 °С	ТЭН гриля и верхний ТЭН работают одновременно. Подходит для жарки небольших продуктов: стейки, отбивные, колбасы, тосты с сыром, небольшие куски рабы и мяса
	Пицца	50–300 °С	Улучшенный режим для приготовления пиццы. В работе задействованы нижний и задний кольцевой ТЭН-ы. Рекомендуется предварительно разогревать духовой шкаф и размещать блюдо на среднем или нижнем уровне направляющих для более прямого нагрева
	Нагрев снизу	50–220 °С	Работает только нижний ТЭН. Для дополнительного подрумянивания основания пиццы, пирогов и выпечки
	Нагрев сверху	50–250 °С	Работает только верхний ТЭН. Для запекания тонких ломтиков мяса, сосисок, тостов и т.д.
	Конвекция (ЭКО)	50–260 °С	Энергоэффективный режим приготовления с вентилятором

Индикатор	Режим	Температура	Описание
	Размораживание	25–35 °С	Размораживание блюд
	Расстойка	30–55 °С	Специальный режим для приготовления дрожжевого теста и закваски, а также для приготовления йогурта
	Поддержание тепла	30–80 °С	Поддержание тепла готовых блюд
	Очистка паром	70–150 °С	Режим обработки рабочей камеры паром с целью облегчения ее дальнейшей очистки

ПРИМЕЧАНИЯ

- При размораживании можно снять боковые направляющие и поместить продукты на дно рабочей камеры.
- Если Вам нужно подогреть посуду (например, перед сервировкой горячих блюд), снимите боковые направляющие и установите посуду на дно рабочей камеры. Если посуда занимает больше половины поверхности дна, выберите режим гриля с конвекцией, в ином случае — режим обычной конвекции. Установите температуру 50 °С.

Внимание! Если Вы открываете дверцу духовки во время работы духового шкафа, будьте осторожны, чтобы не обжечься.

- Не закрывайте ничем вентиляционные отверстия устройства — в противном случае оно может перегреться. Чтобы духовой шкаф быстрее остыл после работы, вентилятор охлаждения может продолжать работать в течение некоторого времени после выключения нагрева.

ОБСЛУЖИВАНИЕ И УХОД

Производите очистку устройства после каждого использования во избежание появления стойких загрязнений. Перед чисткой или обслуживанием отключите устройство от сети питания и дождитесь, пока оно полностью остынет.

- Выньте из устройства все аксессуары и вымойте их с моющим средством.
- Очистите поверхность устройства от загрязнений изнутри и, если требуется, снаружи (подробные рекомендации по очистке см. в таблице ниже).
- После очистки вытрите все поверхности и аксессуары насухо.

Внимание! Во избежание повреждения устройства для очистки запрещено использовать:

- химические и абразивные чистящие средства.
- жесткие губки и щетки;
- острые металлические лопатки;
- электрические приборы (пароочистители, мойки высокого давления и т.д.).

При использовании специальных средств для очистки духовых шкафов обратитесь к их руководствам по эксплуатации.

ОЧИСТКА ПАРОМ

1. Извлеките все аксессуары, посуду и боковые направляющие.
2. Приготовьте раствор из воды, белого уксуса и средства для мытья посуды в пропорции 85/10/5 и обильно распылите на дверцу, боковые и заднюю стенки духовки.
3. Налейте 40 мл воды на противень для сбора сока.
4. Закройте дверцу, после чего с помощью левого регулятора установите режим «Очистка паром».
5. Установите температуру 80 °С и запустите устройство.
6. Выключите духовку через 30 минут.
7. Дождитесь полного остывания духового шкафа до безопасной температуры, после чего аккуратно протрите все поверхности слегка влажной мягкой тканью.

РЕКОМЕНДАЦИИ ПО ОЧИСТКЕ

Часть устройства	Способ чистки
Внешняя поверхность	Очистите поверхность мягкой губкой, смоченной в мыльной воде, а затем протрите насухо тканью или салфеткой. Удаляйте все загрязнения с поверхности сразу, особенно капли жира, следы крахмала, яичного белка и накипь. Такие загрязнения могут застаревать и со временем приводить к коррозии
Панель управления	Бережно очистите мягкой влажной тканью, затем вытрите насухо. Следите за тем, чтобы на панели управления не оставалась вода
Дверца	Очистите стекло дверцы мягкой губкой, смоченной в мыльной воде, а затем протрите ее насухо тканью или салфеткой. При наличии сильных загрязнений можно использовать мягкое средство для очистки стеклянных поверхностей. Не используйте скребки и абразивные губки. При необходимости дверь можно снять для очистки
Дверная ручка	Очистите мягкой губкой, смоченной в мыльной воде. Не допускайте попадания на ручку химических средств, так как они могут оставить на ней пятна
Дверной уплотнитель	Протрите мягкой тряпкой. Избегайте чрезмерного давления и трения, а также не используйте чистящие средства, чтобы не повредить уплотнитель
Боковые поверхности рабочей камеры	Очистите поверхность мягкой губкой, смоченной в мыльной воде, а затем протрите насухо тканью или салфеткой. Если стенки камеры сильно загрязнены, используйте специальное средство для очистки духовых шкафов

СНЯТИЕ И УСТАНОВКА БОКОВЫХ НАПРАВЛЯЮЩИХ

ВНИМАНИЕ!

Боковые направляющие очень сильно нагреваются во время работы устройства. Не прикасайтесь к ним, пока рабочая камера не остыла.

1. Возьмитесь за край решетки и потяните в направлении стрелки (рис. 1).
2. Сжав верхнюю и нижнюю рейку средней направляющей, достаньте решетку из крепления (рис. 2).

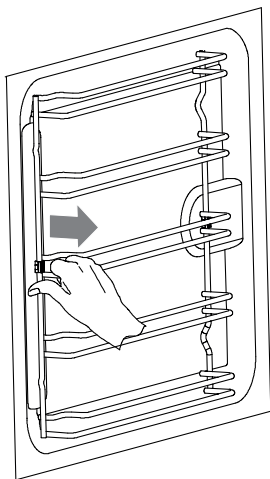


Рис. 1

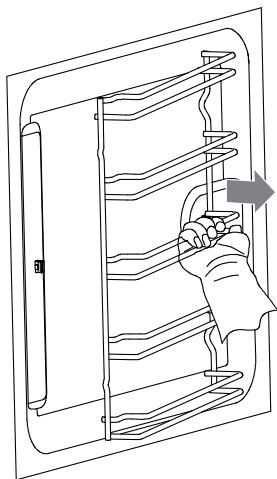
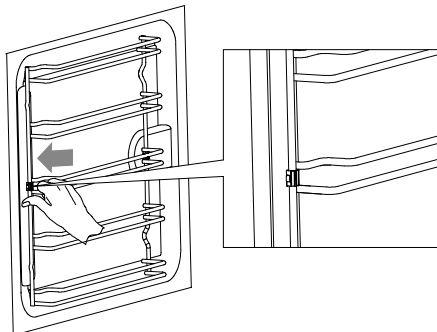
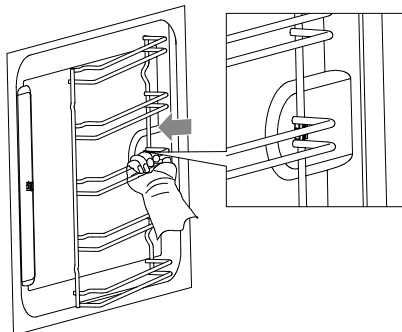


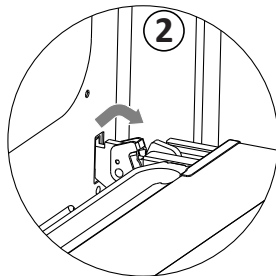
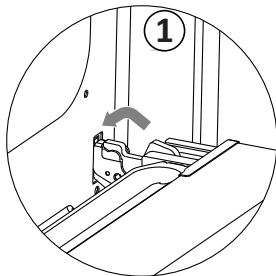
Рис. 2

3. Очистите направляющие при помощи чистящего средства и губки. Для удаления стойких загрязнений используйте щетку.
4. Чтобы установить направляющие, проделайте действия, описанные в пунктах 1 и 2, в обратном порядке.



СНЯТИЕ И УСТАНОВКА ДВЕРЦЫ

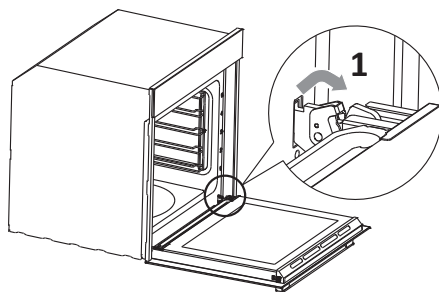
Вы можете снять дверцу с устройства для удобства очистки. Петли дверцы с обеих сторон оборудованы блокировочными рычагами: когда они опущены (1), дверца зафиксирована и не может быть снята. Когда рычаги подняты (2), петли фиксируются в разблокированном положении, чтобы не захлопнуться.



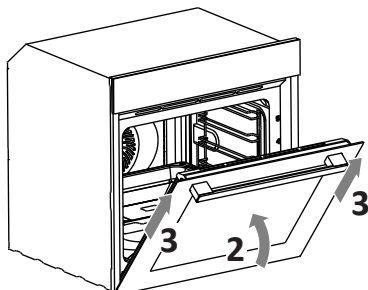
ВНИМАНИЕ!

- Если петли не зафиксированы, они могут захлопнуться с большой силой. Всегда убеждайтесь, что Вы полностью подняли или опустили блокировочные рычаги.
- Петли двигаются при открывании и закрывании дверцы, что может привести к защемлению пальцев. Не держитесь за дверцу рядом с петлями.

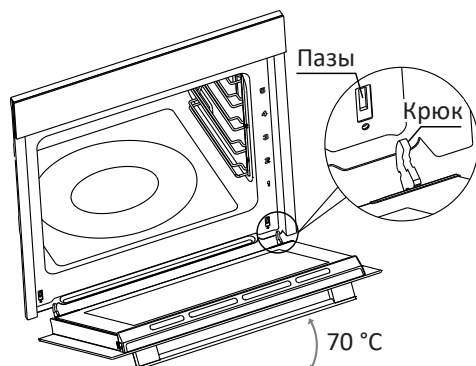
1. Полностью откройте дверцу и поднимите рычаги с обеих сторон.



2. Прикройте дверцу примерно наполовину и, взявшись за нее двумя руками, потяните на себя.



3. Чтобы установить дверцу, выполните описанные выше действия в обратном порядке. Поместите крючки петель точно в пазы на передней панели.



ВНИМАНИЕ!

Петли должны вставляться легко и без сопротивления. Если Вы чувствуете сопротивление, проверьте, правильно ли Вы вставляете их в отверстие.

4. Полностью откройте дверцу духовки. Проверьте работу петель: если Вы установили петли неправильно, дверца духовки не будет открываться до конца. Закройте оба фиксирующих рычага.
5. Закройте дверцу духовки и убедитесь, что она закрывается полностью.

Снятие дверных панелей

Для облегчения очистки можно снять стеклянные панели дверцы. Снимите их и положите на ровную поверхность, чтобы не повредить.

1. Одновременно нажмите на фиксирующую верхнюю планку с правой и левой стороны (рис. 1).
2. Снимите планку, потянув ее вверх (рис. 2).
3. После снятия крышки внутренние стекла можно легко вынуть для очистки. По окончании чистки установите все части дверцы на место и нажмите на фиксирующую планку до щелчка (рис. 3).

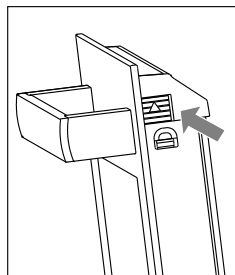


Рис. 1

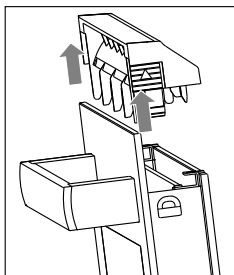


Рис. 2

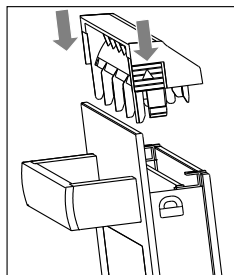


Рис. 3

ВНИМАНИЕ!

Фиксирующую планку можно снять даже когда дверца установлена на духовом шкафу. Однако настоятельно не рекомендуется это делать по следующим причинам:

- Снятие фиксирующей планки высвобождает стекло, и если дверца не лежит статично на ровной поверхности, то оно может легко выпасть, повредиться или же нанести травму при неосторожности.
- Снятие фиксирующей планки и стекол уменьшает общий вес дверцы. Из-за этого петли могут легче смещаться при закрывании, что увеличивает риск защемления пальцев.

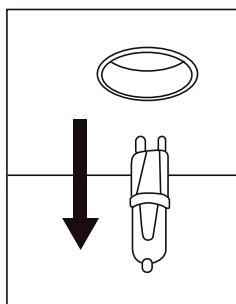
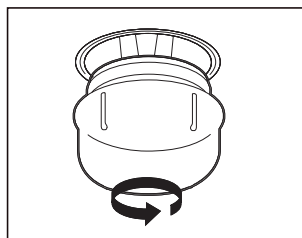
Таким образом, всегда сначала отсоединяйте дверцу и только потом переходите к выниманию стекол.

ЗАМЕНА ЛАМПЫ

ВНИМАНИЕ!

Во избежание поражения электрическим током убедитесь, что устройство отключено от электропитания, а рабочая камера полностью остыла, прежде чем производить замену лампы.

1. Поверните плафон против часовой стрелки, чтобы снять его.
2. Извлеките лампу, не поворачивая ее. Вставьте вместо нее новую, убедившись, что штырьки находятся в правильном положении и лампа вставлена до конца.
3. Прикрутите плафон на место.



ПРИМЕЧАНИЕ

В зависимости от модели духового шкафа, на плафоне может быть уплотнительное кольцо. При наличии не забудьте установить его на место перед тем, как прикручивать плафон обратно.

ТЕХНИЧЕСКИЕ ХАРАКТЕРИСТИКИ

Модель	1Н300
Торговая марка	DEXP
Параметры питания	220–240 В ~ 50–60 Гц
Класс защиты от поражения эл. током	I
Класс энергопотребления	A+
Потребляемая мощность	3160 Вт
Энергопотребление за цикл в режиме естественной конвекции	0,86 кВт·ч
Энергопотребление за цикл в режиме принудительной конвекции	0,69 кВт·ч
Максимальная температура	300 °С
Количество режимов работы/ автопрограмм	14
Объем духовки	73 л
Степень защиты от влаги и пыли	IPX4
Тип крепления шнура питания	У
Длина шнура питания	1,04 м
Габариты (Ш × Г × В)	595 × 568 × 595 мм
Вес нетто	29,5 кг
Область применения	Бытовое

КОМПЛЕКТАЦИЯ

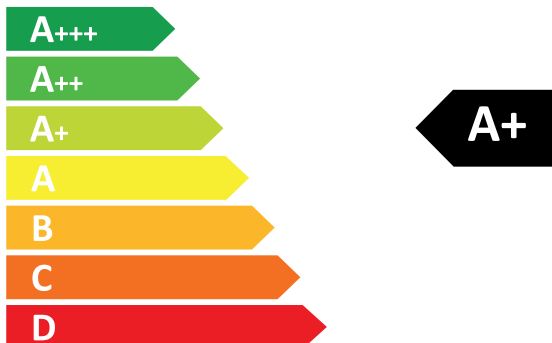
- Устройство.
- Противень.
- Глубокий противень.
- Решетка.
- Телескопические направляющие.
- Руководство по эксплуатации.



ЭНЕРГЕТИЧЕСКАЯ
ЭФФЕКТИВНОСТЬ

DEXP

1H300



73 л

0,86 кВт·ч/цикл

0,69 кВт·ч/цикл

ГОСТ 33870-2016

ВОЗМОЖНЫЕ ПРОБЛЕМЫ И ИХ РЕШЕНИЯ

Проблема	Возможная причина	Решение
Устройство не работает	Нет питания	Проверьте, что розетка, к которой Вы подключаете устройство, исправна
	Не установлено время на часах	Установите время, как описано в разделе «Настройка часов»
	Дверца не закрыта до конца	Закройте дверцу
Лампа в рабочей камере не загорается	Лампа перегорела	Замените лампу
Регуляторы поворачиваются с трудом	Под регуляторами собралась грязь	Вы можете снять регуляторы со стержней, подцепив их за внешний край и аккуратно потянув на себя. Очистите регуляторы тканью, смоченной в мыльной воде, затем тщательно высушите и установите на место. Не снимайте регуляторы слишком часто, чтобы избежать повреждения стержней
Блюдо пропеклось неравномерно	Установлен неподходящий режим приготовления	Выберите подходящий режим согласно инструкциям в данном руководстве
Блюдо плохо прожарилось	Выбрана слишком низкая температура	Увеличьте температуру
	Слишком большой размер блюда	Готовьте блюдо меньшими порциями или увеличьте время приготовления
По окончании приготовления слышен шум и ощущается поток воздуха вблизи панели управления	Это нормальное явление	Вентилятор охлаждения продолжает работать, чтобы предотвратить повышение влажности и охладить духовой шкаф. Он выключается автоматически

КОДЫ ОШИБОК

При появлении любого кода ошибки на дисплее обратитесь в авторизованный сервисный центр.

Код ошибки на дисплее	Значение
E-01	Обрыв или короткое замыкание в цепи температурного датчика
E-04	Обрыв или короткое замыкание в цепи реле

ПРАВИЛА И УСЛОВИЯ МОНТАЖА, ХРАНЕНИЯ, ПЕРЕВОЗКИ (ТРАНСПОРТИРОВКИ), РЕАЛИЗАЦИИ И УТИЛИЗАЦИИ

- Правила и условия монтажа устройства описаны в разделе «Установка» данного руководства по эксплуатации.
- Хранение устройства должно производиться в упаковке в отапливаемых помещениях у изготовителя и потребителя при температуре воздуха от 5 °С до 40 °С и относительной влажности воздуха не более 80%. В помещениях не должно быть агрессивных примесей (паров кислот, щелочей), вызывающих коррозию.
- Для обеспечения корректной транспортировки устройства необходимо соблюдение следующих требований:
 - извлеките из устройства все внутренние принадлежности, если они есть, и упакуйте их отдельно;
 - убедитесь в правильности упаковки устройства для сохранения его работоспособности и внешнего вида (крупногабаритную технику необходимо обернуть в полиэтиленовую или пузырчатую пленку с подкладками из гофрированного картона в критических местах);
 - надежно зафиксируйте устройство ремнями, чтобы исключить возможность его перемещения по транспортному средству;
 - для полного исключения воздействия внешней среды используйте только закрытый транспорт;
 - обеспечьте крайне осторожное обращение с упаковкой при выполнении погрузочно-разгрузочных работ.
- Устройство требует бережного обращения, оберегайте его от воздействия пыли, грязи, ударов, влаги, огня и т.д.
- Реализация устройства должна производиться в соответствии с местным законодательством.
- После окончания срока службы изделия его нельзя выбрасывать вместе с обычным бытовым мусором. Вместо этого оно подлежит сдаче на утилизацию в соответствующий пункт приема электрического и электронного оборудования для последующей переработки и утилизации в соответствии с федеральным или местным законодательством. Обеспечивая правильную утилизацию данного продукта, Вы помогаете сберечь природные ресурсы и предотвращаете ущерб для окружающей среды и здоровья людей, который возможен в случае ненадлежащего обращения. Более подробную информацию о пунктах приема и утилизации данного продукта можно получить в местных муниципальных органах или на предприятии по вывозу бытового мусора.
- При обнаружении неисправности устройства следует немедленно обратиться в авторизованный сервисный центр или утилизировать устройство.

ДОПОЛНИТЕЛЬНАЯ ИНФОРМАЦИЯ

Изготовитель: ЧЖУНШАНЬ ХЭМЭ КИТЧЕН ЭППЛАЙЕНС КО., ЛТД.

Секция Цзихан, шоссе Дунфу, Дунфэн, г. Чжуншань, пров. Гуандун, Китай.

Manufacturer: ZHONGSHAN HEME KITCHEN APPLIANCE CO., LTD.

Jihang Section, Dongfu Road, Dongfeng Town, Zhongshan City, Guangdong Province, P.R. China.

Сделано в Китае.

Импортер в России / уполномоченное изготовителем лицо: ООО «ДНС Ритейл». 690068, Россия, Приморский край, г. Владивосток, проспект 100-летия Владивостока, дом 155, корпус 3, офис 5.

Адрес электронной почты: dnsretail@mail.dlogistix.com

Товар соответствует требованиям ТР ТС (ЕАЭС).

Спецификации, информация о продукте и его внешний вид могут быть изменены без предварительного уведомления пользователя в целях улучшения качества нашей продукции.

Товар изготовлен (мм.гггг): _____ v.2



ГАРАНТИЙНЫЙ ТАЛОН

SN/IMEI: _____

Дата постановки на гарантию: _____

Производитель гарантирует бесперебойную работу устройства в течение всего гарантийного срока, а также отсутствие дефектов в материалах и сборке. Гарантийный период исчисляется с момента приобретения изделия и распространяется только на новые продукты.

В гарантийное обслуживание входит бесплатный ремонт или замена элементов, вышедших из строя не по вине потребителя в течение гарантийного срока при условии эксплуатации изделия согласно руководству пользователя. Ремонт или замена элементов производится на территории уполномоченных сервисных центров.

Срок гарантии: 12 мес.

Срок эксплуатации: 120 мес.

Актуальный список сервисных центров по адресу:

<https://www.dns-shop.ru/service-center/>

Гарантийные обязательства и бесплатное сервисное обслуживание не распространяются на перечисленные ниже принадлежности, входящие в комплектность товара, если их замена не связана с разборкой изделия:

- Элементы питания (батарейки) для ПДУ (Пульт дистанционного управления).
- Соединительные кабели, антенны и переходники для них, наушники, микрофоны, устройства «HANDS-FREE»; носители информации различных типов, программное обеспечение (ПО) и драйверы, поставляемые в комплекте (включая, но не ограничиваясь ПО, предустановленным на накопитель на жестких магнитных дисках изделия), внешние устройства ввода-вывода и манипуляторы.
- Чехлы, сумки, ремни, шнуры для переноски, монтажные приспособления, инструменты, документацию, прилагаемую к изделию.
- Расходные материалы и детали, подвергающиеся естественному износу.



Производитель не несет гарантийных обязательств в следующих случаях:

- Истек Гарантийный срок.
- Если изделие, предназначенное для личных (бытовых, семейных) нужд, использовалось для осуществления предпринимательской деятельности, а также в иных целях, не соответствующих его прямому назначению.
- Производитель не несет ответственности за возможный материальный, моральный и иной вред, понесенный владельцем изделия и/или третьими лицами, вследствие нарушения требований руководства пользователя при использовании, не соблюдения рекомендаций по установке и обслуживанию изделия, правил подключения (короткие замыкания, возникшие также в результате воздействия несоответствующего сетевого напряжения, как на само изделие, так и на изделия, сопряженные с ним), хранения и транспортировки изделия.
- Все случаи механического повреждения: сколы, трещины, деформации, следы ударов, вмятины, замятия и др., полученные в процессе эксплуатации изделия.
- Имеются следы сторонней модификации, несанкционированного ремонта лицами, не уполномоченными для проведения таких работ. Если дефект вызван изменением конструкции или схемы изделия, подключением внешних устройств, не предусмотренных Производителем, использованием устройства, не имеющего сертификата соответствия согласно законодательству Российской Федерации.
- Если дефект изделия вызван действием непреодолимой силы (природных стихий, пожаров, наводнений, землетрясений, бытовых факторов и прочих ситуаций, не зависящих от Производителя), либо действиями третьих лиц, которые Производитель не мог предвидеть.
- Дефект вызван попаданием внутрь изделия посторонних предметов, инородных тел, веществ, жидкостей, насекомых или животных, воздействием агрессивных сред, высокой влажности, высоких температур, которые привели к полному или частичному выходу из строя изделия.
- Отсутствует или не соответствует идентификация изделия (серийный номер). Если повреждения (недостатки) вызваны воздействием вредоносного программного обеспечения; установкой, сменой или удалением паролей (кодов), приведшим к отсутствию доступа к программным ресурсам изделия, без возможности их сброса/восстановления, ввиду отсутствия предоставления данной услуги поставщиком ПО.
- Если дефекты работы вызваны несоответствием стандартам или техническим регламентам питающих, кабельных, телекоммуникационных сетей, мощности радиосигнала, в том числе из-за особенностей рельефа и других подобных внешних факторов, использования изделия на границе или вне зоны действия сети.
- Если повреждения вызваны использованием нестандартных (неоригинальных) и/или некачественных (поврежденных) расходных материалов, принадлежностей, запасных частей, элементов питания, носителей информации различных типов (включая, CD, DVD диски, карты памяти, SIM карты, картриджи).
- Если недостатки вызваны получением, установкой и использованием несовместимого контента (мелодии, графика, видео и другие файлы, приложения Java и подобные им программы).
- На ущерб, причиненный другому оборудованию, работающему в сопряжении с данным изделием.



