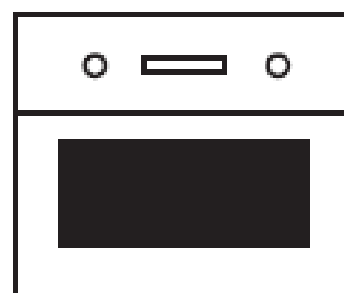


РУКОВОДСТВО ПО ЭКСПЛУАТАЦИИ и установке

Духовой шкаф

BP 6850.0



Küppersbusch
FÜR KÜCHEN MIT STIL

Уважаемый покупатель!

Благодарим Вас за выбор продукции компании **Küppersbusch**.

Настоятельно рекомендуем Вам тщательно ознакомиться с указаниями, приведенными в данном Руководстве, так как это позволит Вам получить наилучшие результаты от использования прибора.

СОХРАНЯЙТЕ ДАННОЕ РУКОВОДСТВО ДЛЯ ДАЛЬНЕЙШЕГО ИСПОЛЬЗОВАНИЯ.

Храните инструкцию под рукой. При передаче прибора другому владельцу к нему следует приложить данное Руководство!

СРОК ГАРАНТИЙНОГО ОБСЛУЖИВАНИЯ

Срок гарантийного обслуживания для данного бытового прибора составляет 24 месяца с даты покупки прибора.

СРОК СЛУЖБЫ

Срок службы для данного бытового прибора составляет 60 месяцев с даты изготовления прибора.

Компания ООО «Хомаер» является официальным эксклюзивным дистрибьютором бытовой техники Küppersbusch.

Информационная линия ООО «Хомаер»

Москва: +7 (495) 781 00 33

Санкт-Петербург: +7 (812) 680 28 68

Официальный сайт: kuppertsbusch.ru



Список авторизованных дилеров Küppersbusch



можно уточнить по телефонам:

Москва +7 (495) 781 00 33

Санкт-Петербург +7 (812) 680 28 68

Сервисная служба Küppersbusch

По вопросам сервисного обслуживания просьба обращаться в Единый контактный центр сервисной службы:

- по телефону 8 (800) 707-85-70;
- по электронной почте
service.msk@home-holding.ru;
- через мессенджеры  
+7 (968) 598-20-64 (сообщения).

- 1 Примечание:
Чтобы подготовить наших технических специалистов к ремонтным работам и снабдить их необходимыми запчастями, при обращении в сервисный центр, пожалуйста, укажите следующую информацию:
- 2 Точный адрес.
- 3 Номер телефона и, если имеется, факс.
- 4 Время, удобное для звонка из сервисной службы.
- 5 Точное обозначение прибора: номер модели и производственный номер (F-No.) (см. заводскую табличку и/или накладную).
- 6 Дата заказа или поставки.
- 7 Подробное описание проблемы или характер требуемого технического обслуживания. Пожалуйста, подготовьте накладную. Это позволит избежать лишних временных затрат, а также сократить расходы, а наша работа станет более эффективной.

Авторское право

Данный документ защищен законом об авторском праве. Сохраняются все основанные на нем права, особенно касающиеся перевода, перепечатывания, извлечения изображений, передачи информации по радио, воспроизведения фотомеханическим или другим способом, а также хранения в средствах накопления данных, в том числе для частичного использования.

Компания KÜPPERSBUSCH не предоставляет никаких пояснений или гарантий в отношении содержания данного Руководства по эксплуатации и не принимает на себя никаких обязательств по устранению содержащихся в нем недостатков.

Кроме того, компания KÜPPERSBUSCH оставляет за собой право обновлять и вносить изменения в данный документ и не несет при этом обязанности об информировании о данных изменениях каждого отдельного человека.

Изменения

Текст, изображения и данные соответствуют техническим параметрам прибора на момент создания данного Руководства по эксплуатации. Возможны изменения ввиду дальнейшего совершенствования продукции.

Полнота

Данный документ содержит 24 страниц.

Если пропуски в нумерации страниц отсутствуют, то Вы располагаете полным документом.

Программное обеспечение

Следует помнить, что данное Руководство предназначено для приборов различных серий. Таким образом, в нем может содержаться информация, возможно, не относящаяся к Вашему прибору.

Доступность документации

В целях безопасного использования прибора данное Руководство по эксплуатации должно быть доступно пользователям в течение всего срока службы оборудования. Оно должно храниться в легко доступном месте рядом с прибором, чтобы им можно было воспользоваться в любое время.

Дорогой пользователь приборов Küppersbusch...

Наши приборы не такие сложные, как это может показаться. Мы приложили все усилия, чтобы преподнести информацию сжато, точно, понятно, просто и, прежде всего, логично.

Как и рекомендации от сервисной службы, данное Руководство позволит Вам быстро освоиться с прибором.

Данное Руководство разделено на отдельные главы согласно темам, что ускоряет поиск и доступ к требуемой информации. Перед использованием прибора внимательно ознакомьтесь с информацией в данном Руководстве. Здесь приведены важные указания по безопасности, эксплуатации, уходу и техническому обслуживанию данного прибора, необходимые для продления срока его службы.

Назначение данного Руководства по эксплуатации

При первом включении прибора данное Руководство шаг за шагом познакомит Вас с отдельными функциями, назначением и порядком использования прибора.

Через некоторое время, после получения опыта в использовании прибора, Вы можете целенаправленно перечитать некоторые главы или темы. Бережно храните данное Руководство в течение всего срока службы прибора. При передаче прибора новому владельцу, также передайте ему данное Руководство для снабжения его информацией и обеспечения безопасности.

СОДЕРЖАНИЕ

ИНСТРУКЦИИ ПО БЕЗОПАСНОСТИ	7
Электробезопасность.....	7
Безопасность детей	7
Безопасная эксплуатация духового шкафа	7
Безопасность при чистке и обслуживании.....	8
Безопасность во время цикла пиролизической очистки.....	8
УСТАНОВКА	9
Перед установкой.....	9
Подключение к электросети	9
Установка духового шкафа.....	9
ЗАЩИТА ОКРУЖАЮЩЕЙ СРЕДЫ	10
Утилизация экологически чистой упаковки	10
Утилизация прибора	10
Информация об энергопотреблении.....	10
ПЕРЕД ПЕРВЫМ ИСПОЛЬЗОВАНИЕМ	10
ДРУГИЕ ВАЖНЫЕ УКАЗАНИЯ	10
АКСЕССУАРЫ	11
Сборка телескопических направляющих	11
<i>Телескопические направляющие со складным зажимом</i>	11
<i>Телескопические направляющие с прямым зажимом</i>	11
ОЧИСТКА И ТЕХНИЧЕСКОЕ ОБСЛУЖИВАНИЕ	12
Очистка внешних поверхностей духового шкафа и аксессуаров	12
Очистка внутренних поверхностей духового шкафа.....	12
<i>Демонтаж боковых опор</i>	12
<i>Монтаж боковых опор</i>	12
<i>Демонтаж нижней панели</i>	12
<i>Духовые шкафы со складным грилем</i>	13
<i>Духовые шкафы с функцией ÖkoClean®</i>	13
<i>Духовые шкафы с функцией пиролизической самоочистки</i>	13
Очистка дверцы духового шкафа.....	13
<i>Демонтаж / монтаж дверцы с петлями на корпусе духового шкафа</i>	13
<i>Монтаж дверцы</i>	13
<i>Демонтаж / монтаж дверцы с петлями на самой дверце</i>	13
<i>Демонтаж / монтаж внутреннего стекла дверцы</i>	13
Замена лампы подсветки духового шкафа	14
<i>Замена верхней лампы</i>	14
<i>Замена боковой лампы</i>	14
<i>Замена светодиодной лампы</i>	14
УСТРАНЕНИЕ НЕИСПРАВНОСТЕЙ	15
ТЕХНИЧЕСКИЕ ХАРАКТЕРИСТИКИ	16
РИСУНКИ	17

ИНСТРУКЦИИ ПО БЕЗОПАСНОСТИ

Внимательно прочитайте настоящее руководство, чтобы с максимальной эффективностью, безопасно и правильно использовать Ваш новый духовой шкаф. Сохраните данную инструкцию, чтобы новый владелец прибора мог также ее изучить.

Электробезопасность

- Если к духовому шкафу не прилагается кабель питания, то для моделей без функции пиролизической очистки можно использовать кабели питания следующих типов: H06RR-F / H05VV-F / H05V2V2-F / H07RN-F / H05SS-F. Для духовых шкафов с пиролизической очисткой можно использовать только кабель типа H05SS-F. Схема подключения представлена на Рисунке 1.
- Духовой шкаф следует всегда подключать к надлежащим образом заземленной цепи питания; подключение должно соответствовать действующим правилам и нормам.
- Прибор предназначен для использования на высоте не более 2000 м над уровнем моря.
- Согласно нормам и правилам установки, при установке духового шкафа в стационарную проводку должно быть подключено размыкающее цепь устройство (настроенное для используемой силы тока, при этом минимальное расстояние между контактами должно составлять 3 мм), обеспечивающее защиту от перенапряжений категории III. Данный размыкатель необходим для отключения прибора от электросети в случае чрезвычайной ситуации и при замене лампы подсветки. Ни при каких обстоятельствах провод заземления не должен проходить через этот размыкатель.
- Описанный размыкатель можно заменить вилкой, при условии, что она будет доступна для использования в обычных условиях.
- Любые работы по обслуживанию или ремонту прибора, включая замену кабеля питания, должен выполнять специалист авторизованного сервисного центра с использованием оригинальных запчастей. Ремонт или техническое обслуживание, проведенные иным лицом, могут стать причиной поломки прибора или появления неисправностей, которые могут представлять угрозу Вашей безопасности.
- Если прибор работает ненадлежащим образом, отключите его от электросети.
- В комбинированных духовых шкафах со столешницами надлежит использовать только те элементы, которые рекомендованы производителем, во избежание потенциальных рисков.

Безопасность детей

- Не разрешайте детям подходить близко к духовому шкафу во время процесса приготовления или цикла пиролизической очистки, т.к. прибор может нагреваться до очень высоких температур.
- Дети младше 8 лет могут находиться рядом с прибором только под постоянным присмотром. Не разрешайте детям играть с прибором.
- Эксплуатация данного прибора детьми в возрасте от 8 лет и лицами с ограниченными физическими, сенсорными или умственными способностями или с недостатком опыта или знаний допускается только после получения ими соответствующих инструкций по безопасному использованию прибора и при условии полного понимания связанных рисков или под постоянным присмотром.

Безопасная эксплуатация духового шкафа

- Во время работы духового шкафа его дверца должна быть всегда закрыта.
- Используйте духовой шкаф только после его полной установки в шкаф кухонного гарнитура (см. раздел «Установка духового шкафа»).
- Производитель не несет ответственность за использование духового шкафа в целях, отличных от приготовления пищи в бытовых условиях.
- Не храните в духовом шкафу масло, жиры или воспламеняющиеся материалы. При включении духового шкафа они могут представлять опасность.
- Не облакачивайтесь и не садитесь на открытую дверцу духового шкафа: дверца может быть повреждена, а Вы – получить травму.
- Противень и решетка оснащены специальной системой для удобного частичного выдвигания и манипуляций с готовящимся блюдом. Устанавливайте данные аксессуары в рабочей камере прибора так, как описано в разделе «Аксессуары».

- Во время работы духовой шкаф нагревается, поэтому при совершении каких-либо действий внутри прибора используйте прихватки-варежки и не прикасайтесь к нагревательным элементам.
- Внутри духового шкафа разрешается использовать только входящий в комплект поставки термощуп (для моделей с соответствующей функцией и оснащением).

Безопасность при чистке и обслуживании

- Перед проведением каких-либо работ с духовым шкафом отключайте его от электросети.
- Не используйте для чистки прибора парогенераторы или воду под давлением.
- Не используйте для очистки дверцы прибора металлические мочалки, проволочные щетки или абразивные порошки, т.к. под их воздействием на поверхности могут появиться царапины или разбиться стекло дверцы.
- Дети не должны выполнять очистку и обслуживание духового шкафа без постоянного присмотра взрослого.
- Во избежание риска поражения электрическим током перед заменой лампы подсветки убедитесь, что духовой шкаф отключён от сети электропитания.
- Вытаскивайте из рабочей камеры все аксессуары и посуду, в том числе опоры для полок и/или телескопические направляющие.
- Удаляйте пролитую жидкость или избыточные загрязнения, т.к. во время пиролизической очистки они могут воспламениться и стать фактором риска пожара.
- Для обеспечения собственной безопасности не используйте духовой шкаф без установленной задней панели, которая защищает вентилятор.

Безопасность во время цикла пиролизической очистки

Перед запуском цикла очистки:

- **ОСТОРОЖНО:** вытащите из рабочей камеры все аксессуары и посуду, включая опоры полок и/или телескопические направляющие.
- Удаляйте пролитую жидкость или избыточные загрязнения, т.к. во время цикла пиролизической очистки они могут воспламениться и стать фактором риска пожара.
- Удалите загрязнения с уплотнителя духового шкафа.
- В точности соблюдайте указания по программированию цикла пиролизической очистки.

Во время цикла пиролизической очистки:

- Не оставляйте на ручке духового шкафа или рядом с ней тканевые салфетки или полотенца.
- Если духовой шкаф установлен под варочной панелью, то, для обеспечения собственной безопасности, не используйте ее во время цикла пиролизической очистки духового шкафа.
- Внутренняя подсветка духового шкафа будет выключена, и Вы не сможете ее включить.
- Духовой шкаф оснащен замком безопасности, который не позволит открыть дверцу прибора во время цикла очистки. Не пытайтесь открыть дверцу духового шкафа, когда активирован этот замок.



ИНФОРМАЦИЯ

В данном руководстве описаны общие характеристики духового шкафа, поэтому в чем-то они могут не соответствовать характеристикам Вашего прибора. Конкретные особенности и оснащение Вашего духового шкафа представлены в Руководстве пользователя, которое прилагается к данной инструкции.

Производитель оставляет за собой право изменять характеристики прибора для улучшения его производительности.

УСТАНОВКА

Эта информация предназначена только для монтажника, который отвечает за сборку и подключение прибора к электросети. Производитель не несет ответственность за возможный материальный ущерб, полученный в результате самостоятельной установки духового шкафа.

Перед установкой

- Для перемещения духового шкафа используйте ручки по бокам прибора. Не поднимайте духовой шкаф за ручку дверцы.
- Не устанавливайте прибор за декоративной дверцей, т.к. это может стать причиной перегрева прибора.
- При установке духового шкафа под столешницу строго соблюдайте указания по установке.
- В целом, постарайтесь выбрать такое место для установки духового шкафа, где в задней его части не будет никаких выступающих элементов (усиливающие конструкции мебели, трубы, корпуса розеток и пр.).
- Если основная розетка электросети находится в шкафу, в который встраивается прибор, она должна располагаться в заштрихованной области, см. Рисунок 2.
- Шкаф, в который встраивается духовой шкаф, и соседние шкафы должны быть устойчивы к температурам свыше 85°C.
- Строго соблюдайте указания по установке. В противном случае, контур вентиляции прибора может оказаться заблокированным, в результате чего высокая температура может повредить как кухонную мебель, так и сам прибор.
- По этой причине проверьте размеры шкафа и отверстий, которые необходимо в нем просверлить. См. рисунки:

Установка в колонну.

Духовой шкаф 60 см: Рисунок 7*.

Духовой шкаф 45 см: Рисунок 8*.



ОСТОРОЖНО

* При установке **духового шкафа с пиролизической очисткой ЗАПРЕЩАЕТСЯ** сверлить какие-либо отверстия в заштрихованной зоне внутри шкафа.

Установка под столешницу.

Духовой шкаф 60 см: Рисунок 9*.

Духовой шкаф 45 см: Рисунок 10*.



ОСТОРОЖНО

* При установке **духового шкафа с пиролизической очисткой ЗАПРЕЩАЕТСЯ** сверлить какие-либо отверстия в заштрихованной зоне внутри шкафа.

Подключение к электросети

Монтажник должен убедиться, что:

- Напряжение питания и частота электросети соответствуют показателям, указанным на заводской табличке прибора.
- Стационарная проводка может выдержать максимальную мощность, указанную на заводской табличке прибора.
- После подключения прибора к электросети необходимо проверить, что все электрические компоненты работают правильно.

Установка духового шкафа

Для всех духовых шкафов. После подключения прибора к электросети:

1. Разместите прибор внутри шкафа и убедитесь, что кабель питания не пережат и не соприкасается с нагревающимися частями духового шкафа.
2. Убедитесь, что корпус духового шкафа не соприкасается со стенками шкафа и между смежными шкафами обеспечен зазор не менее 2 мм.
3. Установите прибор по центру шкафа таким образом, чтобы между корпусом прибора и поверхностями шкафа оставался зазор не менее 5 мм. См. Рисунок 3.
4. Откройте дверцу духового шкафа и вставьте пластиковые заглушки, входящие в комплект поставки, в соответствующие отверстия. См. Рисунок 11.
5. Прикрутите прибор к шкафу входящими в комплект винтами, при этом в корпус прибора винты надлежит вкручивать через ограничители.



ВНИМАНИЕ

При выполнении шагов 4 и 5 не облакачивайтесь на открытую дверцу духового шкафа, т.к. прибор еще не прикреплен к шкафу и может сдвинуться вперед и упасть.

ЗАЩИТА ОКРУЖАЮЩЕЙ СРЕДЫ


Утилизация экологически чистой упаковки

Упаковка прибора произведена из полностью перерабатываемых материалов, которые можно использовать в различных целях. Обратитесь в местную администрацию за информацией о необходимых процедурах для утилизации данных материалов.

Утилизация прибора






ВНИМАНИЕ

Символ  на приборе или его упаковке означает, что данный прибор нельзя утилизировать как бытовые отходы. Его необходимо доставить в пункт сбора электрического и электронного оборудования на переработку. Таким образом, Вы сможете предотвратить негативные последствия от неправильной утилизации для окружающей среды и общественного здоровья.

ПЕРЕД ПЕРВЫМ ИСПОЛЬЗОВАНИЕМ

Внутри духового шкафа могут быть следы жира и иных веществ, оставшиеся после производства прибора. Их необходимо удалить посредством следующей процедуры:

1. Снимите с прибора все упаковочные материалы, в том числе защитные пленки, если таковые имеются.
2. Включите прибор на 1 час в режиме  или, если такой функции нет,  /  при температуре 200°C. Подробное описание, как это

ДРУГИЕ ВАЖНЫЕ УКАЗАНИЯ

Не закрывайте дно рабочей камеры алюминиевой фольгой, т.к. это может повлиять на результаты приготовления и повредить эмаль рабочей камеры, а также внутренние поверхности шкафа, в который встроен прибор.

Не наливайте воду на дно рабочей камеры во время работы прибора; это может повредить эмаль.

При приготовлении блюда с высоким содержанием жидкости на дверце духового шкафа может образовываться конденсат – это нормальное явление.

Информация об энергопотреблении

Согласно Регламенту ЕС EN 60350-1, данный прибор был протестирован на соответствие требованиям Регламентов 66/2014 (Экодизайн) и 65/2014 (Энергетическая маркировка).

Измерения потребления электроэнергии проводились в различных условиях, поэтому полученные показатели могут отличаться от показателей, приведенных для Вашего духового шкафа.

Сведения о потреблении энергии Вашим духовым шкафом Вы найдете в Руководстве пользователя, приложенном к данной инструкции.

В данном приборе имеется один или два источника освещения с классом энергоэффективности G.

сделать, Вы найдете в прилагающемся Руководстве пользователя.

3. Откройте дверцу прибора и дайте ему остыть, чтобы рабочая камера проветрилась и в ней не осталось неприятных запахов.
4. После остывания вымойте духовой шкаф и аксессуары.

Во время первого включения могут появиться дым и различные запахи. В связи с этим кухня должна хорошо проветриваться.

При закрывании дверцы прибора во время приготовления Вы можете услышать звук движения воздуха. Это нормальное явление; оно объясняется давлением, которое оказывается на дверцу при ее закрытии, гарантирующее герметичность рабочей камеры.

АКСЕССУАРЫ

Не оставляйте на дверце прибора посуду или продукты. Используйте для этого противни и решетки, входящие в комплект поставки духового шкафа.

Для приготовления йогурта устанавливайте банки на дно рабочей камеры.

Для приготовления остальных блюд установите противень или решетку на направляющие внутри рабочей камеры.

1. Между двух реек боковых опор или на любую из выдвижных направляющих, если духовой шкаф оснащен ими.
2. Решетка и некоторые противни оснащены удерживающими канавками, которые не позволяют им случайно соскользнуть с направляющих. Канавки должны быть направлены в сторону задней поверхности и смотреть вниз. См. Рисунок 4.
3. Поверхность решетки, на которую будет устанавливаться посуда, должна располагаться ниже боковых направляющих. Благодаря этому посуда не сможет случайно соскользнуть. См. Рисунок 5.
4. На передней поверхности противней имеется специальный выступ, чтобы облегчить их вынимание их рабочей камеры. Выступ должен быть направлен на дверцу духового шкафа. См. Рисунок 6.

Сборка телескопических направляющих

К некоторым моделям духовых шкафов прилагается комплект телескопических направляющих.

Для сборки телескопических направляющих на хромированных опорах следуйте приведенным далее указаниям.

Телескопические направляющие со складным зажимом



ВНИМАНИЕ

Направляющие надлежит размещать на уровне 2, считая снизу. См. Рисунок 12.

1. Снимите защитную пленку.
2. Разложите большие зажимы на верхней направляющей и выдвигайте направляющую до тех пор, пока они не зацепятся за маленькие зажимы на нижней направляющей. См. Рисунок 12.
3. Вы услышите щелчок, когда направляющая будет правильно закреплена. См. Рисунок 13.
4. Засечка, которая будет фиксировать противень/решетку, должна оставаться на передней части. См. Рисунок 13.

Телескопические направляющие с прямым зажимом



ВНИМАНИЕ

Одинарные вытяжные направляющие надлежит устанавливать на уровнях 1, 2, 3 и 5, считая снизу. См. Рисунок 14.

Двойные вытяжные направляющие надлежит устанавливать на уровнях 1, 2 и 3, считая снизу. См. Рисунок 15.

В духовых шкафах 45 см телескопические направляющие устанавливаются на уровне 1. См. Рисунок 16.

1. Зацепите защелку на верхней направляющей на необходимом уровне. См. Рисунок 17.
2. Вы услышите щелчок, когда направляющая будет правильно закреплена. См. Рисунок 18.
3. Засечка, которая будет фиксировать противень/решетку, должна оставаться на передней части. См. Рисунок 18.

ОЧИСТКА И ТЕХНИЧЕСКОЕ ОБСЛУЖИВАНИЕ



ВНИМАНИЕ

Перед проведением каких-либо работ отключите прибор от электросети.

Очистка внешних поверхностей духового шкафа и аксессуаров

Очистка внешних поверхностей духового шкафа и аксессуаров выполняется теплой мыльной водой или нейтральным моющим средством.

Будьте крайне внимательны при очистке элементов из нержавеющей стали или окрашенных поверхностей. Используйте губки или тканевые салфетки, которые не смогут оставить царапин.



ОСТОРОЖНО

Не мойте телескопические направляющие в посудомоечной машине. В результате такой очистки будет смыт слой смазки, благодаря которой происходит скольжение, и направляющие перестанут раздвигаться, что сделает их совершенно бесполезными.

Очистка внутренних поверхностей духового шкафа

Регулярно очищайте внутренние поверхности духового шкафа, чтобы удалить следы жира или продуктов, которые впоследствии могут стать причиной появления дыма, неприятного запаха и пятен.

Для очистки покрытых эмалью поверхностей, например, дна рабочей камеры, используйте нейлоновую щетку или губку и теплую мыльную воду. Проводите очистку, когда духовой шкаф холодный. Специальные продукты для очистки духовых шкафов используйте только для эмалированных поверхностей и строго соблюдайте указания производителя.



ВНИМАНИЕ

Не используйте для очистки внутренних поверхностей духового шкафа парогенераторы или оборудование, выпускающее воду под давлением.

Не используйте для очистки металлические мочалки, проволочные щетки или иные инструменты, которые могут поцарапать эмаль.

С течением времени цвет эмали может измениться под воздействием определенных типов продуктов, например, томатов, уксуса или блюд, запекаемых в соли. Это нормальное явление, не влияющее на функциональность духового шкафа. Не пытайтесь удалить такие пятна агрессивными методами, как описаны ранее, которые могут неисправимо повредить поверхность прибора.

Регулярно очищайте уплотнитель духового шкафа, чтобы удалить следы жира или пищи. Это поможет предотвратить повреждение уплотнителя и его дальнейшее разрушение во время процесса приготовления.

Рекомендуется очищать уплотнитель, не снимая его с прибора.

Демонтаж боковых опор

1. Вытащите из рабочей камеры прибора все аксессуары.
2. Полностью раскрутите гайку на передней части крепежного элемента (А), потяните опоры вперед (В) и, наконец, снимите их. См. Рисунок 19.

Монтаж боковых опор

3. Вставьте заднюю засечку в заднюю крепежную гайку.
4. Закрепите переднюю крепежную гайку (С) в передней засечке опоры. См. Рисунок 20.
5. Закрепите опору гайкой (D) и закручивайте ее, пока опора не выровняется (Е). См. Рисунок 20.

Демонтаж нижней панели



ИНФОРМАЦИЯ

Для демонтажа нижней панели сначала необходимо снять боковые опоры, как описано в предыдущем разделе.

После этого:

1. Выкрутите нижние винты (А) и верхний винт (В). См. Рисунок 21.
2. Для установки нижней панели на место действуйте в обратном порядке.



ВНИМАНИЕ

Для собственной безопасности не включайте духовой шкаф без установленной задней панели (она защищает вентилятор).

Духовые шкафы со складным грилем

Для очистки верхней части рабочей камеры:

1. Подождите, пока духовой шкаф не остынет.
2. Обеими руками надавите на решетку гриля (А) в направлении задней части рабочей камеры, чтобы высвободить решетку из крепежной гайки (В). См. Рисунок 22.
3. Позвольте решетке опуститься и вымойте верхнюю часть духового шкафа. См. Рисунок 23.
4. Затем, действуя в обратном порядке, установите решетку гриля в ее исходное положение.

Духовые шкафы с функцией ÖkoClean®

Пожалуйста, изучите Руководство пользователя для данного духового шкафа.

Духовые шкафы с функцией пиролитической самоочистки

Пожалуйста, изучите Руководство пользователя для данного духового шкафа.

Очистка дверцы духового шкафа

Для облегчения процедуры очистки дверцу можно снять. Для этого следуйте указаниям для типа дверцы Вашего духового шкафа.

Демонтаж / монтаж дверцы с петлями на корпусе духового шкафа

1. Полностью откройте дверцу.
2. Заблокируйте петли, повернув защелки. См. Рисунок 24.
3. Начните закрывать дверцу, пока она не заблокируется. См. Рисунок 25.
4. Возьмите дверцу обеими руками за боковые поверхности, поднимайте и тяните дверцу на себя, пока петли полностью не отсоединятся. См. Рисунок 25.

Монтаж дверцы

5. Возьмитесь обеими руками за нижнюю часть боковых поверхностей дверцы, вставьте рычаги петель в пазы и позвольте дверце соскользнуть до упора. См. Рисунок 26.
6. Полностью откройте дверцу духового шкафа. См. Рисунок 26.
7. Переведите защелки в их изначальное положение.



ВНИМАНИЕ

Поверните защелки, чтобы убедиться, что дверца вставлена полностью. В противном случае дверца заблокируется при попытке закрыть ее.



ИНФОРМАЦИЯ

Если защелки поворачиваются с трудом, воспользуйтесь плоским инструментом.

Демонтаж / монтаж дверцы с петлями на самой дверце

1. Полностью откройте дверцу.
2. Заблокируйте петли, повернув обе защелки. См. Рисунок 27.
3. Начните закрывать дверцу, пока она не заблокируется. См. Рисунок 28.
4. Возьмите дверцу обеими руками за боковые поверхности, поднимайте и тяните дверцу на себя, пока петли полностью не отсоединятся. См. Рисунок 28.

Для установки дверцы на место выполните описанные шаги в обратном порядке.

Демонтаж / монтаж внутреннего стекла дверцы



ВНИМАНИЕ

Если Вы снимаете стекло с дверцы, прикрепленной к прибору, обязательно заблокируйте петли. В противном случае дверца закроется, незакрепленные стеклянные панели разобьются и могут травмировать Вас.



ИНФОРМАЦИЯ

Во избежание описанной ситуации снимайте стеклянные панели предварительно демонтировав дверцу прибора согласно указаниям, приведенным в предыдущем разделе.

В зависимости от модели в дверцу Вашего духового шкафа может быть вставлено 2, 3 или 4 стеклянных панели. Следуйте указаниям далее в зависимости от типа дверцы Вашего прибора.

1. Пальцами нажмите на кнопки, расположенные в верхней части боковых поверхностей дверцы духового шкафа. См. Рисунок 29.
2. Удерживая кнопки нажатыми, потяните на себя пластиковый уплотнитель сверху дверцы. См. Рисунок 30.
3. Вытащите из дверцы стеклянные панели. Вымойте их со средством для мытья стекол или мылом с водой и мягкой тканевой салфеткой.



ВНИМАНИЕ

Обратите внимание на порядок и расположение стеклянных панелей, когда будете вынимать их из дверцы прибора, т.к. после завершения их очистки будет необходимо установить панели в исходном порядке и положении.

4. По завершению очистки вставьте панель №3 в дверцу в исходном положении, так, чтобы напечатанная на ней надпись TERMOGLASS была видима, как показано на Рисунке 31.
5. В духовых шкафах с пиролизической очисткой надпись TERMOGLASS на панелях №3 и №4 должна быть видима, как показано на Рисунке 32.
6. Вставьте в дверцу панель №2, при этом сторона с напечатанной надписью должна быть повернута к внутренней стороне дверцы.
7. Установите на место верхний уплотнитель дверцы, убедитесь, что выступы вошли в соответствующие пазы.



ВНИМАНИЕ

Запрещается включать духовой шкаф, если отсутствует хотя бы одна стеклянная панель.

Замена лампы подсветки духового шкафа



ВНИМАНИЕ

Перед тем, как начать процедуру по замене лампы подсветки, убедитесь, что духовой шкаф отключен от сети электропитания.

Лампа, которая устанавливается взамен старой, должна выдерживать температуры до 300°C. Такую лампу Вы можете заказать в сервисном центре.

Замена верхней лампы

1. Открутите стеклянную крышку держателя лампы шлицевой отверткой. См. Рисунок 34.
2. Замените лампу на новую и установите на место стеклянную крышку. Убедитесь, что все элементы правильно установлены на соответствующие им места.

Замена боковой лампы

1. Снимите стеклянную крышку держателя лампы при помощи инструмента с плоским кончиком. См. Рисунок 34.
2. Замените лампу на новую и установите на место стеклянную крышку. Убедитесь, что все элементы правильно установлены на соответствующие им места.

Замена светодиодной лампы

Обратитесь в сервисный центр.

УСТРАНЕНИЕ НЕИСПРАВНОСТЕЙ

В этом разделе описаны наиболее распространенные проблемы, которые могут возникнуть при работе духового шкафа, а также наиболее частые причины этих проблем и способы их решения.

Духовой шкаф перестал работать

- Проверьте подключение к электросети.
- Проверьте предохранитель и размыкатель цепи в стационарной проводке.
- Убедитесь, что таймер установлен в ручном или программируемом режиме.
- Проверьте положение кнопки управления и переключателя температуры.

Внутренняя подсветка не включается

- Замените лампу подсветки.
- Проверьте, правильно ли установлена лампа подсветки, как описано в Руководстве по установке.

Индикатор нагрева не включается

- Установите температуру.
- Выберите настройку.
- Индикатор горит только в тот отрезок времени, когда духовой шкаф нагревается до заданной температуры.

Во время работы их духового шкафа идет дым

- Нормальное явление при первом использовании духового шкафа.
- Регулярно очищайте рабочую камеру прибора.
- Уменьшите количество жира или масла в противне.
- Не готовьте при температуре выше, чем указана в таблице приготовления.

Не удалось достигнуть ожидаемых результатов приготовления

- Изучите таблицы приготовления, в которых описано, как работает духовой шкаф.

Аксессуары и опоры для полок повреждены

- Вы не вытащили аксессуары и опоры во время цикла пиролизической очистки.
- Принадлежности необходимо заменить и в дальнейшем убирать их из рабочей камеры во время циклов очистки.

Изменился цвет эмали или появились пятна


- Химический состав некоторых продуктов питания может вызывать изменения цвета эмали.

- Это нормальное явление, которое не влияет на свойства эмали.


Духовой шкаф выключен, горит символ , дверца не открывается

- Активирована блокировка дверцы.
- Отключите блокировку согласно указаниям в Руководстве пользователя, которое прилагается к данному документу.

Духовой шкаф работает, горит символ , но дверца не открывается


- Активирована блокировка дверцы.
- Поверните ручку управления в положение .
- Отключите блокировку согласно указаниям в Руководстве пользователя, которое прилагается к данному документу.
- Для продолжения процесса приготовления повторно выберите необходимый режим приготовления.



Я повернул(-а) ручку управления в положение и выбрал(-а) программу пиролизической очистки (P1, P2 или P3), но символ стал быстро мигать и раздался звуковой сигнал


- Дверца духового шкафа не закрыта полностью, поэтому ее замок не может быть заблокирован, в результате чего процесс пиролизической очистки был отменен.
- Проверьте дверцу прибора и убедитесь, что она плотно закрыта. Затем установите ручку управления в положение  и повторите последовательность действий для запуска цикла пиролизической очистки.


Я повернул(-а) ручку управления в положение и выбрал(-а) программу пиролизической очистки (P1, P2 или P3), но символ не загорелся и духовой шкаф не начал нагреваться

- Переключатель дверцы не работает, даже когда дверца правильно закрыта.
- Обратитесь в сервисный центр, т.к. проблема заключается в неисправности переключателя дверцы.

Программа пиролизической очистки завершилась, духовой шкаф остыл, но дверца все еще заблокирована, на дисплее мигают символ  и «00:00»

- Когда цикл пиролизической очистки завершился, Вы не повернули ручку управления в положение .
- Установите ручку управления в положение .

Ручка управления установлена в положение , но дверца прибора все еще заблокирована

- Духовой шкаф не остыл до безопасной для пользователя температуры.
- Подождите, пока духовой шкаф не остынет и символ  не погаснет.

ТЕХНИЧЕСКИЕ ХАРАКТЕРИСТИКИ



ВНИМАНИЕ

Если несмотря на приведенные советы проблема остается, обратитесь в сервисный центр.

При обращении в сервисный центр опишите Вашу проблему и предоставьте следующие данные:

1. Серийный номер (S-No)
2. Модель прибора (Mod.)

Эти данные Вы найдете на заводской табличке прибора, которая расположена на одной стороне открытой дверцы духового шкафа.

РИСУНКИ

РИСУНОК 1

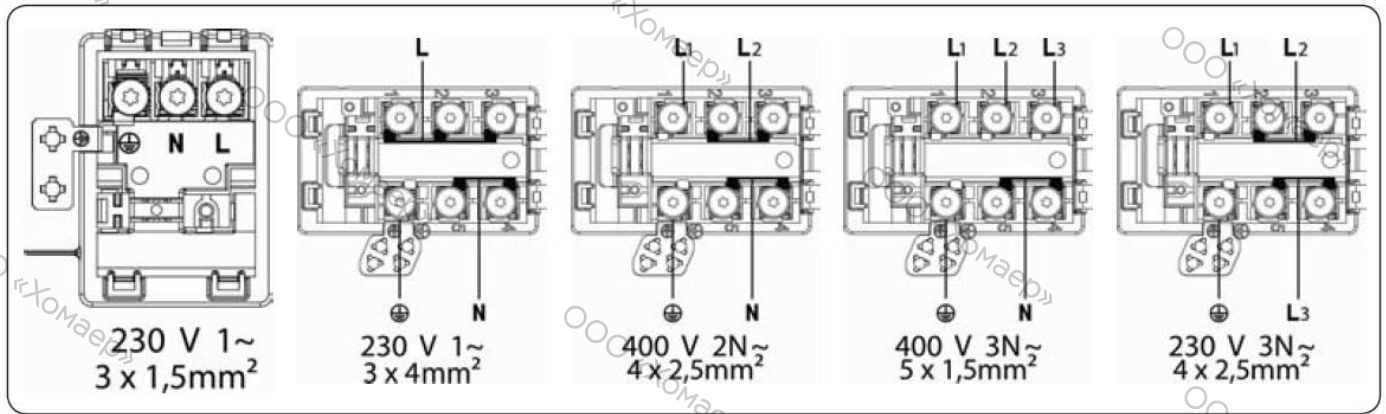


РИСУНОК 2

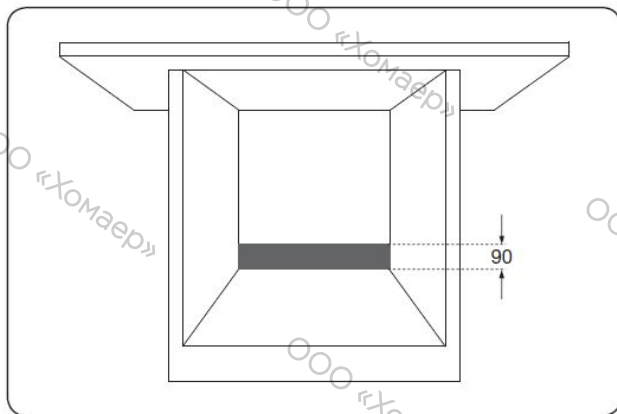


РИСУНОК 3

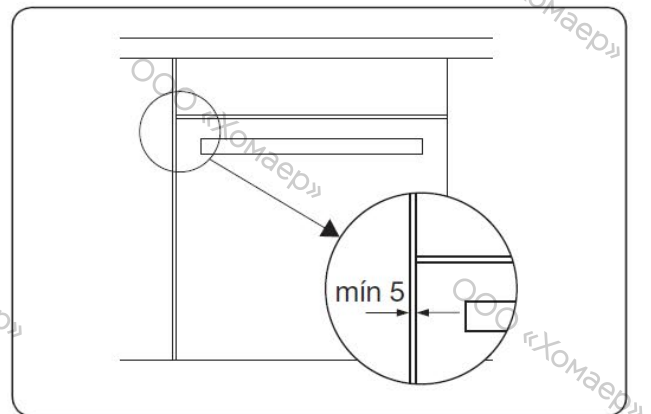


РИСУНОК 4

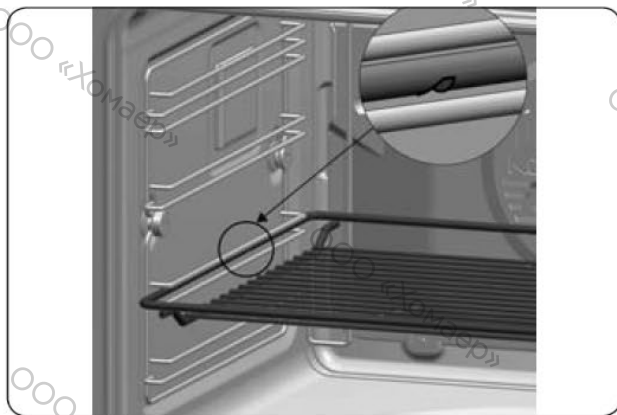


РИСУНОК 5

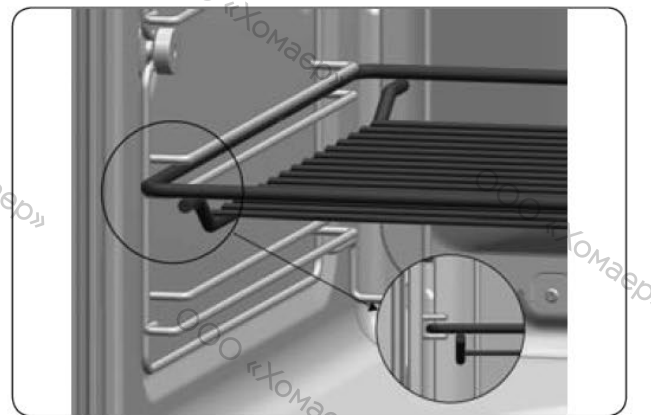
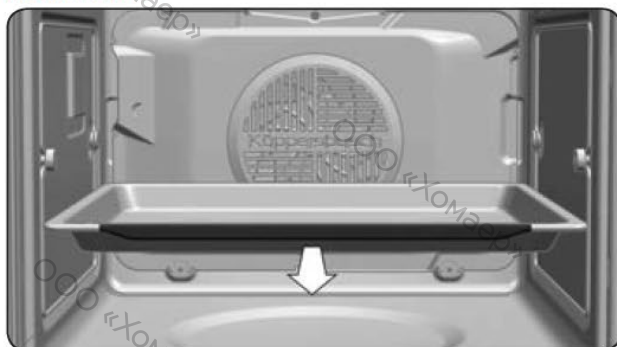


РИСУНОК 6



Установка и техническое обслуживание

РИСУНОК 7

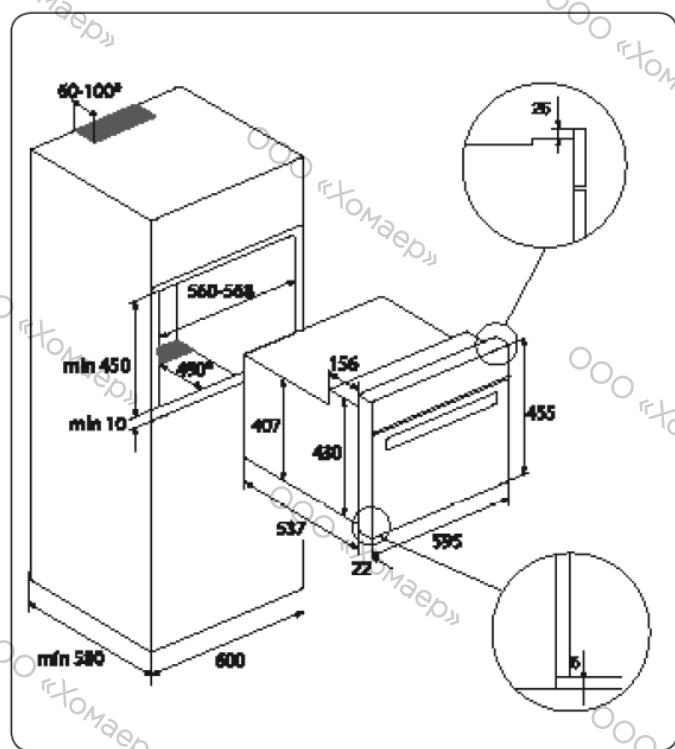


РИСУНОК 8

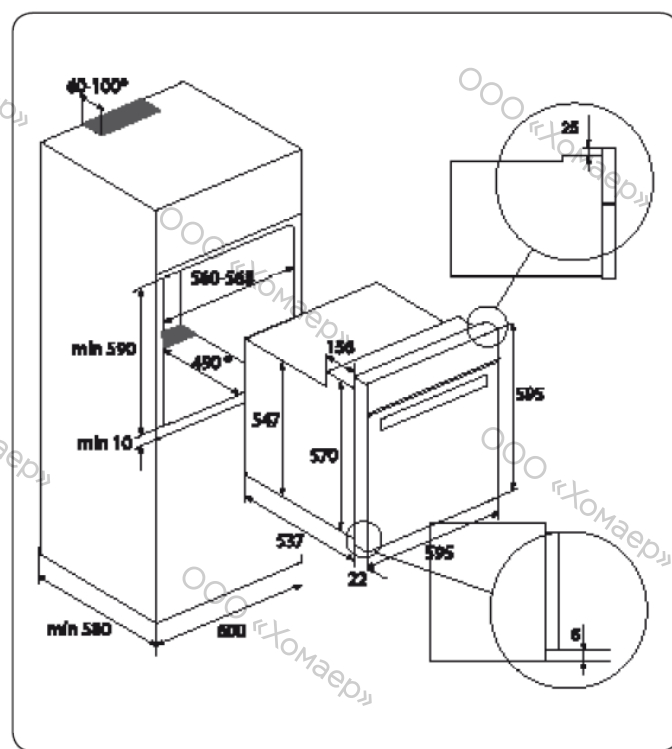


РИСУНОК 9

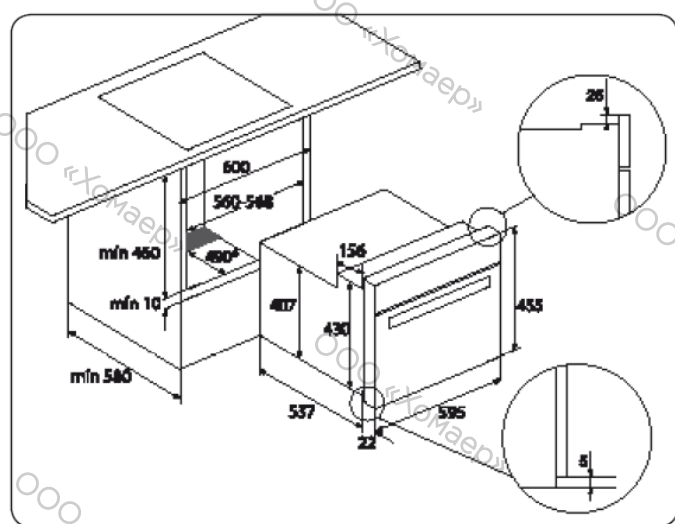


РИСУНОК 10

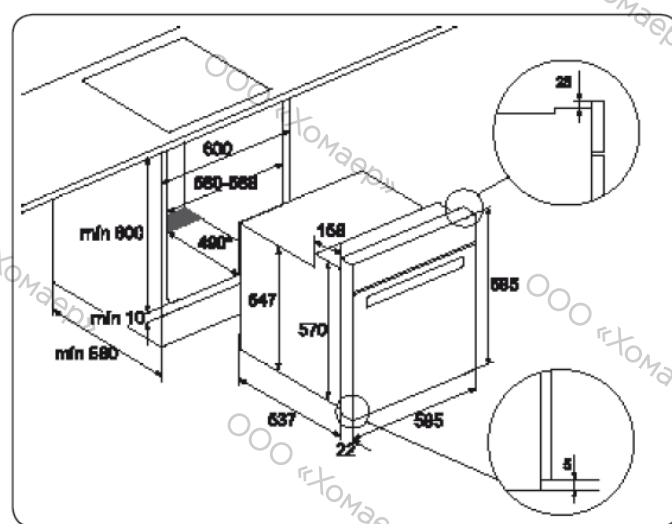
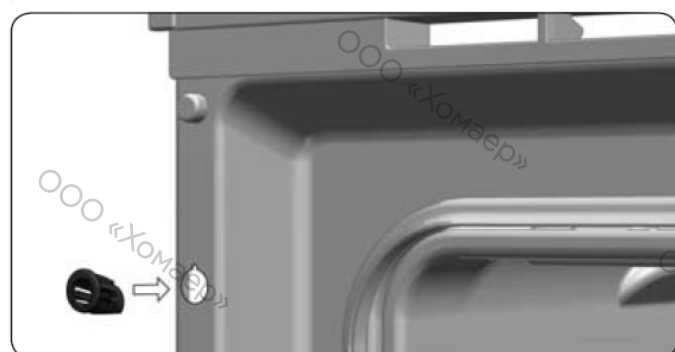


РИСУНОК 11



Для пиролизических духовых шкафов:
НЕ СВЕРЛИТЕ никаких отверстий.

Установка и техническое обслуживание

РИСУНОК 12

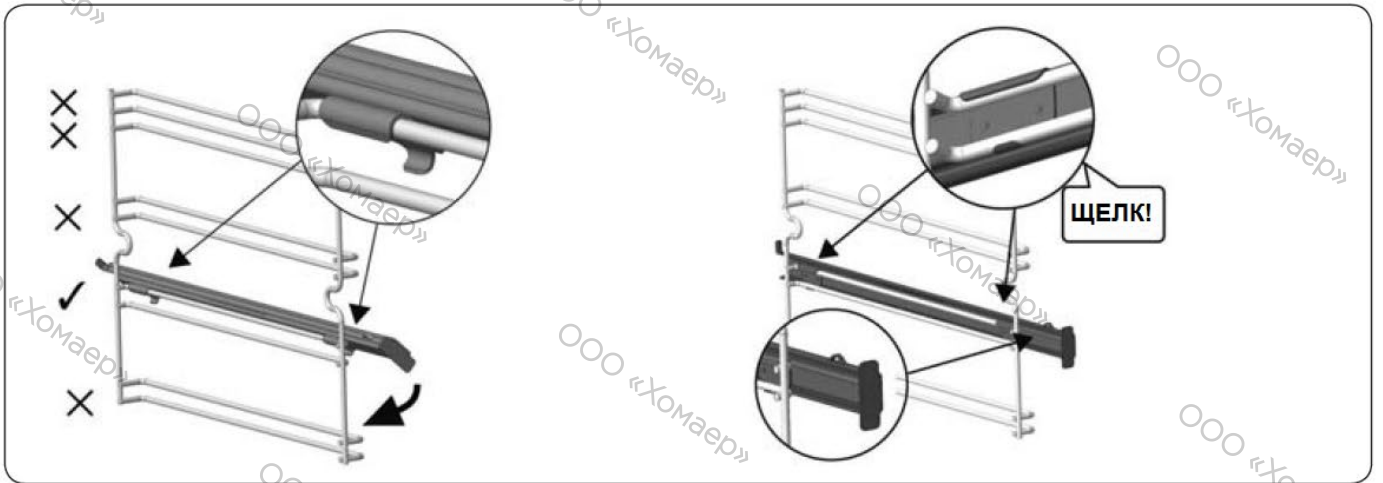


РИСУНОК 13

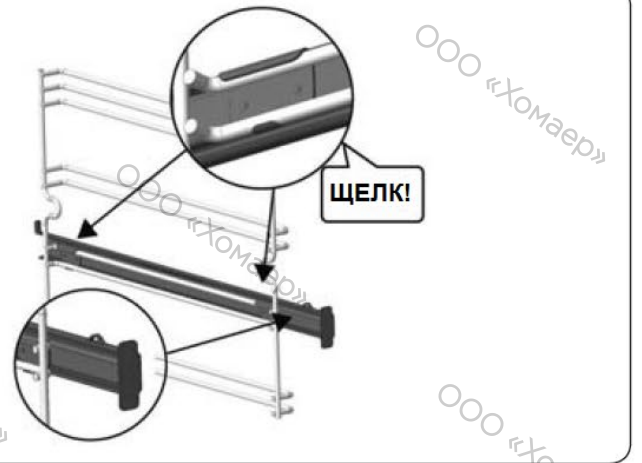


РИСУНОК 14

РИСУНОК 15

РИСУНОК 16

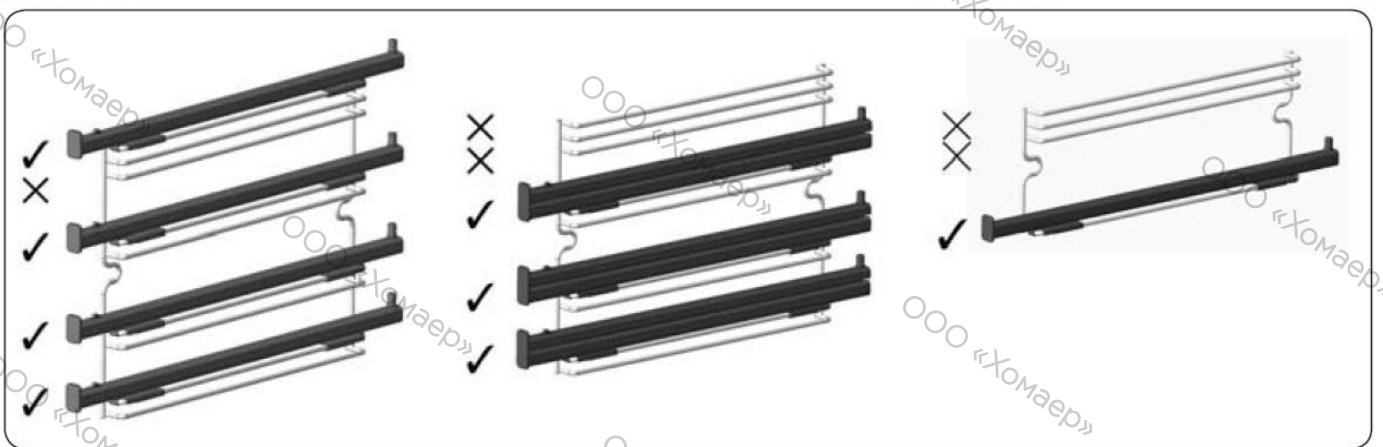


РИСУНОК 17

РИСУНОК 18

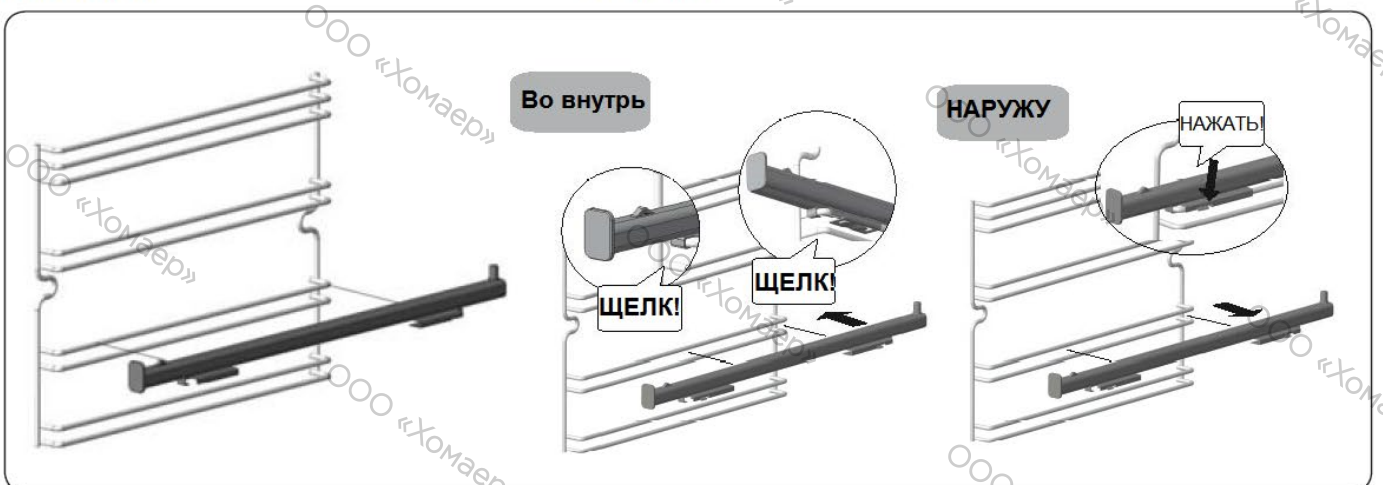


РИСУНОК 19

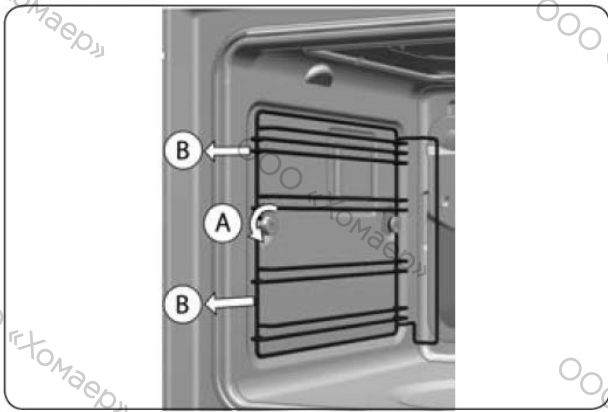


РИСУНОК 20

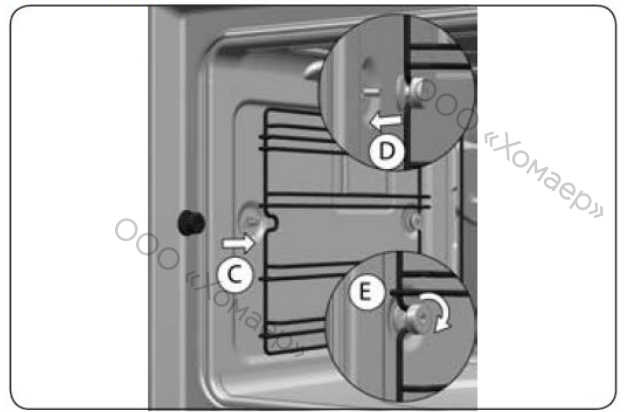


РИСУНОК 21

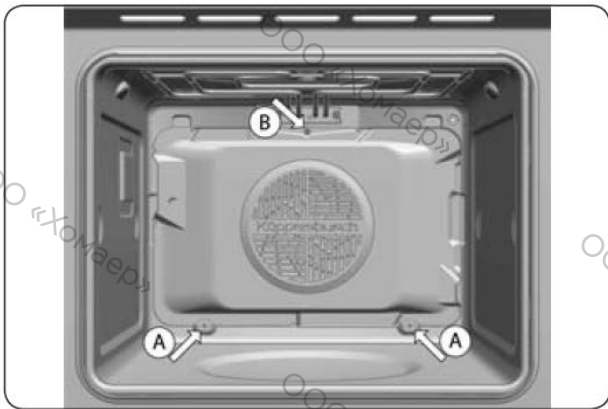


РИСУНОК 22

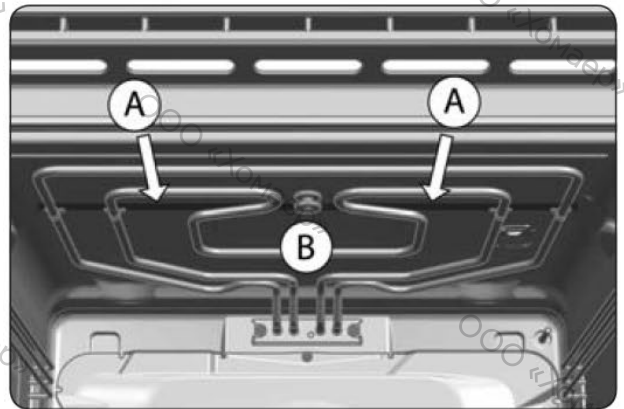


РИСУНОК 23



РИСУНОК 24

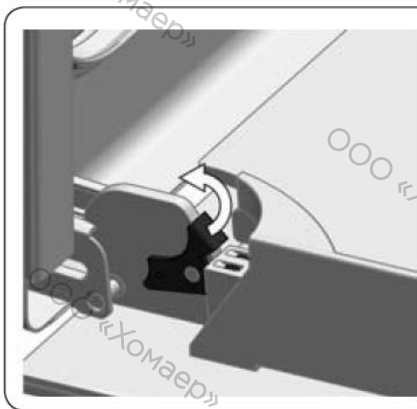


РИСУНОК 25



РИСУНОК 26

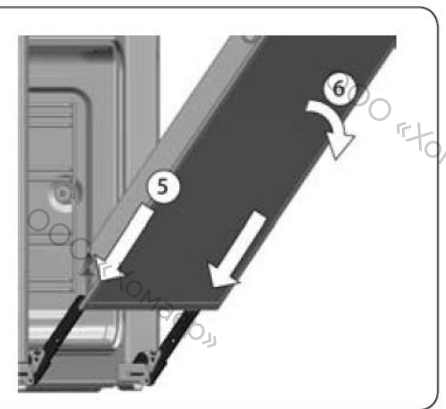


РИСУНОК 27



РИСУНОК 28

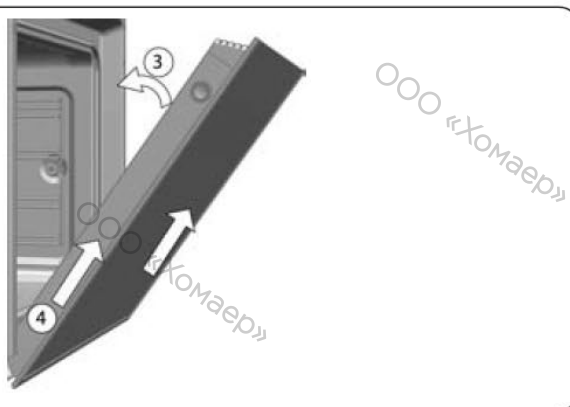


РИСУНОК 29

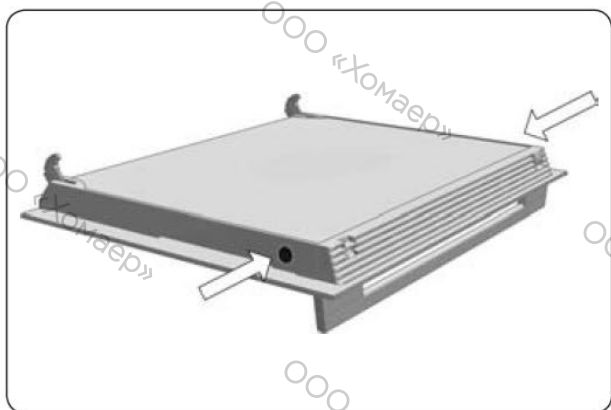


РИСУНОК 30

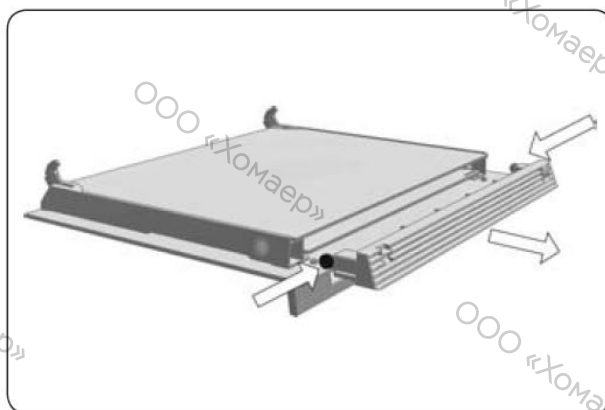


РИСУНОК 31

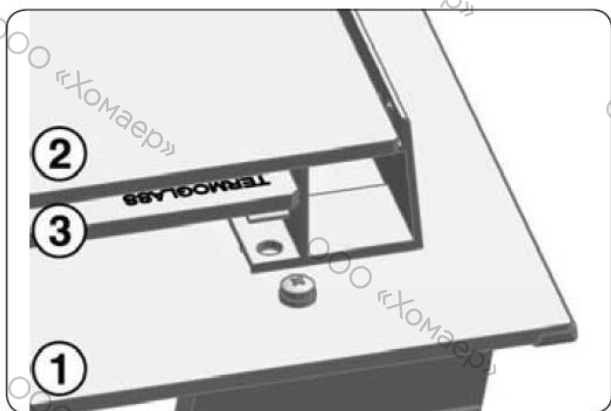


РИСУНОК 32

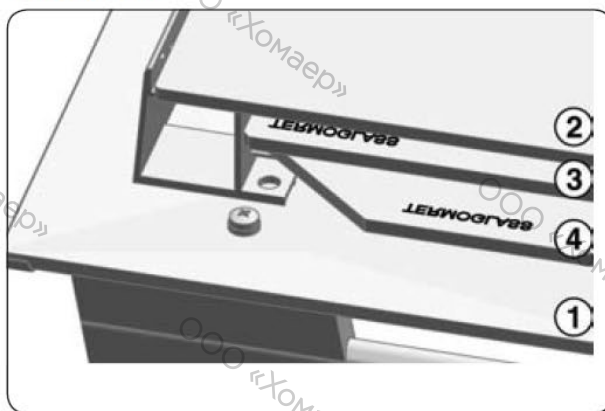
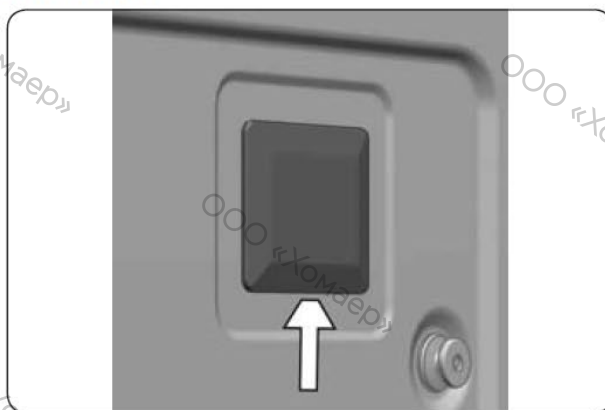


РИСУНОК 33



РИСУНОК 34



Установка и техническое обслуживание



www.kuppersbusch.ru

Küppersbusch
FÜR KÜCHEN MIT STIL

EAC