



**РУКОВОДСТВО ПО ЭКСПЛУАТАЦИИ  
ВСТРАИВАЕМОГО ДУХОВОГО ШКАФА**

## СОДЕРЖАНИЕ

СОДЕРЖАНИЕ .....	2
ПРИМЕНЕНИЕ ПО НАЗНАЧЕНИЮ .....	3
ВАЖНАЯ ИНФОРМАЦИЯ ПО БЕЗОПАСНОСТИ .....	3
ПРЕДУПРЕЖДЕНИЯ ПРИ УСТАНОВКЕ ПРИБОРА.....	7
ПРЕДУПРЕЖДЕНИЯ ПО БЕЗОПАСНОМУ ИСПОЛЬЗОВАНИЮ ПРИБОРА.....	8
ИНФОРМАЦИЯ ПО ТРАНСПОРТИРОВКЕ .....	10
ТЕХНИЧЕСКИЕ ХАРАКТЕРИСТИКИ ДУХОВОГО ШКАФА .....	11
УСТАНОВКА ПРИБОРА.....	11
УСТАНОВКА ВСТРОЕННОГО МЕХАНИЗМА .....	12
ЭНЕРГОЭФФЕКТИВНОСТЬ ДУХОВОГО ШКАФА .....	15
ЗНАКОМСТВО С ПРИБОРОМ.....	16
БАЗОВЫЕ УСТАНОВКИ И ЭКСПЛУАТАЦИЯ ПРИБОРА.....	17
РЕГУЛИРОВКА ЧАСОВ:.....	19
ЦИФРОВЫЕ НАСТРОЙКИ ДУХОВОГО ШКАФА .....	20
ИСПОЛЬЗОВАНИЕ КНОПОК ДУХОВОГО ШКАФА .....	21
ЗАПУСК ДУХОВОГО ШКАФА.....	23
ИСПОЛЬЗОВАНИЕ ТАЙМЕРА .....	29
ФУНКЦИИ ДУХОВОГО ШКАФА.....	32
ЧИСТКА И УХОД ЗА ПРИБОРОМ .....	33
ДЕЙСТВИЯ, КОТОРЫЕ СЛЕДУЕТ ПРОИЗВЕСТИ ПРЕЖДЕ, ЧЕМ ОБРАТИТЬСЯ В СЕРВИСНЫЙ ЦЕНТР .....	39

## ПРИМЕНЕНИЕ ПО НАЗНАЧЕНИЮ

Внимательно прочитайте данное руководство по использованию. Только так можно будет безопасно и правильно пользоваться прибором. Сохраните руководство по использованию и руководство по сборке для последующего использования или для использования кем-либо еще.

Изображения в данных инструкциях предназначены только для информационных целей.

Данный прибор предназначен только для монтажа.

После распаковки прибор следует проверить. В случае повреждений при транспортировке прибор нельзя подключать. Подключать прибор может только обученный специалист. В случае повреждения из-за неправильного подключения, гарантия на прибор не распространяется.

Данный прибор предназначен только для бытового и домашнего использования. Используйте прибор только для приготовления еды и напитков.

Будьте внимательны во время работы прибора. Используйте прибор только в закрытых помещениях.

Данный прибор может использоваться лицами с ограниченными физическими, умственными или эмоциональными способностями и отсутствием опыта или знаний, только если они находятся под присмотром ответственного лица или были проинструктированы о безопасном использовании прибора и связанных с ним опасностях.

Дети должны находиться под надзором взрослых и не играть с прибором. Очистка и обслуживание прибора не должны производиться детьми, это допустимо, только если они старше 15 лет и их контролируют взрослые. Не допускайте детей младше 8 лет к прибору и его сетевому проводу. Всегда следите за правильностью установки принадлежностей в рабочую камеру

## ВАЖНАЯ ИНФОРМАЦИЯ ПО БЕЗОПАСНОСТИ

Прибор должен быть установлен в соответствии с инструкциями производителя и соответствующими стандартами безопасности. Производитель не несет никакой ответственности за любой ущерб, который может возникнуть в результате установки, выполненной другими лицами. В случае повреждения из-за неправильного подключения, гарантия на прибор не распространяется.



### Безопасность детей

- **Духовой шкаф предназначен для использования взрослыми и детьми под присмотром взрослых. НИ В КОЕМ СЛУЧАЕ не позволяйте маленьким детям играть с духовым шкафом, кнопками управления, либо вблизи духового шкафа.**

- В процессе эксплуатации открытые для доступа детали прибора сильно нагреваются. По этой причине НИ В КОЕМ СЛУЧАЕ не подпускайте детей близко к работающему прибору.
- Храните все упаковочные материалы, такие как нейлон и пенопласт, вне доступа детей, так как они могут представлять опасность
- Не кладите тяжёлые предметы на прибор, когда открыта крышка или не позволяйте детям сидеть на ней. Это может привести к опрокидыванию прибора или повреждению дверных петель.



#### Опасность возгорания!

- Сложенные в рабочей камере легковоспламеняющиеся предметы могут загореться. Не храните в рабочей камере легковоспламеняющиеся предметы. Не открывайте дверцу прибора, если внутри прибора образовался дым. Выключите прибор, выньте вилку сетевого провода из розетки или отключите предохранитель в блоке предохранителей.
- Случайно упавшие кусочки пищи, капнувший жир или сок от жарения могут вспыхнуть. Перед эксплуатацией удалите грубые загрязнения из рабочей камеры, с поверхности нагревателей и принадлежностей
- Из-за струи воздуха, проникающей в прибор при открывании дверцы, бумага для выпечки может подняться, коснуться нагревателя и вспыхнуть. При предварительном разогреве обязательно закрепляйте бумагу для выпечки в принадлежностях. Например, поставьте на неё посуду или форму для выпекания. Используйте бумагу для выпечки нужного размера, она не должна выступать за края принадлежностей.



#### Опасность ожога!

- Данный прибор сильно нагревается при работе. Не прикасайтесь к горячим внутренним поверхностям прибора или нагревателей. Всегда давайте прибору остыть. Не позволяйте детям подходить близко к горячему прибору.

- Принадлежности или посуда сильно нагреваются. Чтобы извлечь горячую посуду или принадлежности из рабочей камеры, всегда используйте прихватки.
- Пары алкоголя в горячей рабочей камере могут вспыхнуть. Запрещается готовить блюда, в которых используются напитки с высоким содержанием алкоголя. Добавляйте в блюда только небольшое количество напитков с высоким содержанием алкоголя. Осторожно открывайте дверцу прибора.



#### Опасность ошпаривания!

- Из открытой дверцы прибора может вырваться горячий пар! При определённой температуре он может быть не виден. Открывая дверцу, не стойте слишком близко к прибору. Осторожно открывайте дверцу прибора. Не подпускайте детей близко к прибору.
- При использовании воды в рабочей камере может образоваться горячий водяной пар. Запрещается наливать воду в горячую рабочую камеру.



#### Опасность травмирования!

- Поцарапанное стекло дверцы прибора может треснуть. Не используйте скребки для стекла, а также едкие и абразивные чистящие средства.
- Петли дверцы прибора подвижны при открывании и закрывании дверцы, вы можете защемить себе пальцы. Не дотрагивайтесь до участка, в котором расположены петли.
- Столкновение с открытой дверцей прибора может привести к травмам. Во время и после завершения эксплуатации духового шкафа дверца должна быть закрыта.



#### Опасность удара током!

- При неквалифицированном ремонте прибор может стать источником опасности. Любые ремонтные работы и замена проводов должны

выполняться только специалистами сервисной службы, прошедшими специальное обучение. Если прибор неисправен, выньте вилку сетевого провода из розетки или отключите предохранитель в блоке предохранителей. Вызовите специалиста сервисной службы.

- При сильном нагреве прибора изоляция кабеля может расплавиться. Следите за тем, чтобы кабель не соприкасался с горячими частями электроприборов.
- Проникнувшая внутрь прибора влага может привести к удару электрическим током. Не используйте очиститель высокого давления или пароструйные очистители.
- Неисправный прибор может быть причиной поражения током. Никогда не включайте неисправный прибор. Выньте из розетки вилку сетевого провода или выключите предохранитель в блоке предохранителей. Вызовите специалиста сервисной службы.

#### Галогенная лампочка



#### Опасность ожога!

- Лампы рабочей камеры очень сильно нагреваются. Даже через некоторое время после выключения прибора существует опасность получения ожога. Не касайтесь стеклянной крышки. При очистке избегайте контакта с кожей.



#### Опасность удара током!

- При замене лампочки в рабочей камере не забудьте, что в патроне может быть электрический контакт. Перед сменой лампочки выньте вилку сетевого кабеля из розетки или отключите предохранитель в блоке предохранителей.

#### Предупреждение по очистке!

- Ни в коем случае не используйте пароочистители для очистки духовки.

- **Во время очистки выньте вилку сетевого кабеля из розетки.**
- **Перед очисткой убедитесь, что прибор полностью остыл.**
- **Не используйте острые предметы для очистки стекла.**
- **Поцарапанное стекло дверцы прибора может треснуть.**
- **Не используйте скребки для стекла, а также едкие и абразивные чистящие средства.**

## **ПРЕДУПРЕЖДЕНИЯ ПРИ УСТАНОВКЕ ПРИБОРА**

- Прибор должен быть установлен авторизованным сервисным центром.
- Протестируйте прибор после установки в кухонном шкафу и убедитесь в отсутствии перегрева.
- Устройство следует размещать в монтажном шкафу тыльной стороной к стене.
- Перед началом использования прибора обязательно проследите, чтобы внутри духового шкафа не остались упаковочные материалы.
- Используйте прибор только в соответствии с назначением, описанным в руководстве пользователя.
- Данный прибор специально разработан для приготовления в бытовых кухнях и не подходит для промышленного и лабораторного использования.
- Не используйте и не оставляйте прибор вне дома.
- Не используйте прибор в непосредственной близости с водой, на мокрой поверхности или возле бассейна.
- Прибор не предназначен для работы с внешним таймером или отдельной системой дистанционного управления.
- Устройство не предназначено для использования детьми, людьми с ограниченными умственными возможностями и неопытными лицами без присмотра лиц, ответственных за их безопасность,
- В случае, если крышка духового шкафа или прокладки крышки повреждены, прибор нельзя использовать без ремонта авторизованным сервисным центром.
- Не позволяйте сетевому кабелю свисать с края стола или рабочей поверхности. Все техническое обслуживание и ремонт должны выполняться только авторизованным сервисным центром с использованием оригинальных запасных частей.
- Данный прибор тяжелый. Следует соблюдать осторожность при перемещении.
- Убедитесь, что используемое электрическое напряжение соответствует типу электричества, указанному на этикетке изделия.
- Не вносите изменений в конструкцию изделия.
- Используйте только датчик температуры, рекомендованный для этой духовки.
- Во избежание перегрева запрещается устанавливать прибор за декоративной дверцей.
- **Ваш духовой шкаф настроен на 220-240 В переменного тока, 50/60 Гц. электроснабжение.**
- 

**Внимание: проводка данного прибора обязательно должна иметь заземление.**

**По окончании приготовления убедитесь, что все кнопки управления находятся в положении OFF (выключено) или 0 (ноль).**

- Проверьте, заземлена ли электроустановка. Обратитесь к квалифицированному электрику, если заземление отсутствует.
- **Для электрического подключения духовки необходимо использовать предохранитель не менее 16 ампер.**
- Убедитесь в том, чтобы заземляющая вилка прибора случайно не оказалась выше силы кабеля питания. В противном случае заземляющий провод оторвется. Если в вашем доме нет системы заземления, компания-производитель не несет ответственности за ущерб.
- Для подключения электрической духовки к собственному источнику тока используйте кабель диаметром 3x1,5 мм.
- С точки зрения безопасности изоляции длина токоведущего кабеля не должна превышать 2 метров.
- Схема подключения находится сверху или сбоку духовки.
- В случае отключения электричества, пожалуйста, настройте часы после его включения. В противном случае ваш духовой шкаф не будет работать.
- Перед первым использованием прибора снимите защитные пленки, вымойте полки духового шкафа и принадлежности горячей мыльной водой, протрите защитный масляный слой, если он есть. Однако, несмотря на это, появление неприятного запаха или небольшого количества дыма при первом использовании духового шкафа или гриля является нормальным явлением.
- Перед заменой лампы освещения духовки (если она установлена) отключите подачу электроэнергии.

## **ПРЕДУПРЕЖДЕНИЯ ПО БЕЗОПАСНОМУ ИСПОЛЬЗОВАНИЮ ПРИБОРА**

- Данный прибор нельзя использовать ни для каких целей, кроме приготовления пищи. Использование его в любых других целях (например, для обогрева помещения, в котором он находится) опасно и нецелесообразно. Наша компания не несет ответственность за какой-либо ущерб людям, животным или вещам в результате неправильного или неподходящего использования духового шкафа.
- При первом включении прибора, в нём может появиться запах из-за нагрева изоляционных материалов и нагревателей. В этом случае прежде, чем ставить продукты в духовой шкаф, включите прибор и подождите, пока исчезнет запах.
- Протрите прибор изнутри влажной тряпкой. Выполните очистку после того, как прибор остынет.
- Избегайте контактов с нагревателями, расположенными внутри духового шкафа, так как прибор сильно нагревается во время использования. Поверхность духового шкафа также может сильно нагреваться во время использования функции гриля, будьте осторожны.
- Ни в коем случае не готовьте пищу на дне духового шкафа.
- Не накрывайте дно духовки алюминиевой фольгой.
- Вынимайте шнур питания из розетки перед чисткой, обслуживанием или перемещением прибора.
- Никогда не тяните прибор за кабель питания, чтобы отключить его от электрической сети.

- Никогда не прикасайтесь к прибору, если ваши руки или ноги мокрые или влажные.
- Не позволяйте детям или несовершеннолетним пользоваться прибором без присмотра взрослых.
- Если в результате неосторожности дверца духового шкафа сойдет с петли, она может повредить вам руки.
- Не используйте данный прибор, если у него поврежден шнур или вилка, если он не работает должным образом, если он был поврежден или упал.
- Если духовой шкаф не используется, убедитесь, что все функции находятся в положении «ВЫКЛ». Всегда используйте кухонные рукавицы, когда вынимаете противень из духового шкафа.
- Прибор сильно нагревается во время использования. Необходимо соблюдать осторожность, чтобы не прикасаться к нагревателям внутри духовки.
- Всегда держите прибор в чистоте и немедленно удаляйте грязь, чтобы не образовались стойкие отложения, а также из соображений безопасности. Со временем кулинарные масла могут загореться и вызвать повреждение духовки, став причиной ожогов.
- Все техническое обслуживание и ремонт должны выполняться только авторизованным сервисным центром с использованием только оригинальных запасных частей.
- Наша компания не несет ответственности за какой-либо ущерб, который может возникнуть в результате опасного и ненадлежащего использования печи.
- Несоблюдение любого из приведенных выше предупреждений может привести к повреждению духового шкафа.
- Не кладите легковоспламеняющиеся материалы, например, прихватки, тряпки и т. д. в рабочую камеру или на поверхность духового шкафа.
- При приготовлении тяжелых продуктов, например, таких как индейка, не выдвигайте полку духового шкафа, пока продукты находятся на полке. Его можно перевернуть.
- Чтобы избежать необратимого повреждения и сильного нагревания нижней поверхности духового шкафа, не накрывайте дно рабочей камеры прибора фольгой или подкладкой любого типа.
- Наденьте кухонные рукавицы и будьте осторожны, вынимая посуду из духового шкафа.
- Во время использования части духового шкафа и инструменты для приготовления пищи (противень и т. д.), которые вы используете, будут очень горячими.
- Дверца духового шкафа всегда должна быть плотно закрыта. Держите изолирующие поверхности дверцы прибора в чистоте.
- Не ставьте на открытую дверцу прибора тяжелые предметы. Это может привести к повреждению дверных петель. По этой причине не садитесь и не ставьте тяжелые предметы на открытую дверцу духового шкафа.

**ВАЖНО:** не используйте ручку духового шкафа, расположенную на передней крышке для переноски или распаковки прибора.

**ПРЕДУПРЕЖДЕНИЕ:** если на поверхности видны какие-либо признаки трещин, выключите прибор, чтобы избежать поражения электрическим током.

## ИНФОРМАЦИЯ ПО ТРАНСПОРТИРОВКЕ

- Сохраните оригинальную упаковку продукта.
- Перевозите прибор в оригинальной упаковке, следуйте транспортным знакам на упаковке.

### Если оригинальная упаковка отсутствует;

- Примите меры предосторожности против ударов, которые могут прийти на внешние поверхности вашего продукта. Не кладите на него тяжелые предметы.
- Во время транспортировки держите/размещайте прибор параллельно полу (верхней стороной вверх).
- Транспортируйте противни отдельно, чтобы они не соприкасались друг с другом.

### Упаковка

- Все упаковочные материалы, в целях защиты окружающей среды, подлежат вторичной переработке. Выбрасывайте отходы упаковочных материалов в мусорные баки вторичной переработки.

### Утилизация старых и неисправных приборов

Устаревшие или непригодные к использованию приборы не следует сразу выбрасывать в мусорный бак. Такие приборы могут содержать полезные детали, пригодные к повторному использованию. Наряду с этим, в устройствах, обеспечивающих работу приборов, могут присутствовать вещества, которые могут нанести вред окружающей среде. В таком случае устаревшие или непригодные к использованию приборы отправляются в центры сбора отходов. По этой причине, посоветовавшись с фирмой-производителем, отдайте свое устройство в центры сбора отходов, которые находятся в вашем городе, чтобы провести повторную переоценку электрических или электронных частей. Рекомендуется сохранить руководство по эксплуатации встраиваемого духового шкафа на случай, если данный прибор перейдет к другому владельцу, поскольку оно содержит информацию о работе прибора. Прибор не относится к категории обычных бытовых отходов. Обеспечивая правильную утилизацию данного изделия, вы сможете предотвратить потенциальные негативные последствия для окружающей среды и здоровья человека.



Данный символ на самом изделии или на сопроводительной документации указывает, что при утилизации данного изделия с ним нельзя обращаться как с обычными бытовыми отходами. Изделие следует сдавать в соответствующий пункт приема электрического и электронного оборудования для последующей утилизации в соответствии с местными экологическими нормами. Вы можете получить подробную информацию об утилизации, повторному использованию и переработке данного прибора от уполномоченных подразделений.

## ТЕХНИЧЕСКИЕ ХАРАКТЕРИСТИКИ ДУХОВОГО ШКАФА

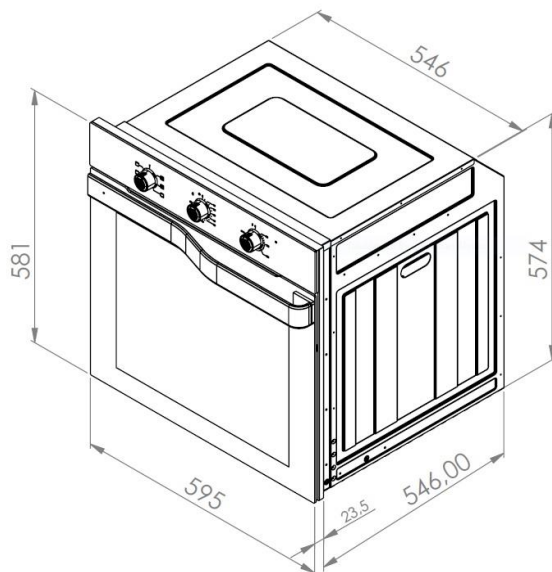
	<b>Decor 150 Decor 245 Decor 400 Decor 600 Decor 745 Decor 750 Decor 845</b>	<b>Decor 900 D809 DT</b>
<b>Количество функций</b>	6+1 функций	8+1 функций
<b>Напряжение/частота</b>	220-240 В переменного тока 50/60 Гц	220-240 В переменного тока 50/60 Гц
<b>Общая электрическая мощность</b>	2150 Вт	2150 Вт
<b>Предохранитель, который необходимо использовать</b>	Минимум 16 А	Минимум 16 А
<b>Диапазон рабочих температур</b>	0-285°C	0-285°C
<b>Защитный термостат</b>	130°C	130°C
<b>Объём</b>	72 Литра	72 Литра
<b>Энергетический класс</b>	A	A
<b>Энергопотребление</b>	0,84 кВтч	0,84 кВтч
<b>Внутреннее освещение</b>	15 Вт	15 Вт
<b>Энергопотребление гриля</b>	1.2 Вт	1.2 Вт
<b>Внешние размеры печи (ШхГхВ)</b>	595x545x585 мм	595x545x585 мм

## УСТАНОВКА ПРИБОРА

Установка прибора обязательно должна производиться специалистами авторизованного сервисного центра. Наша компания не несет ответственность за какой-либо ущерб людям, окружающей среде или каким-либо другим факторам в результате неправильной установки духового шкафа.

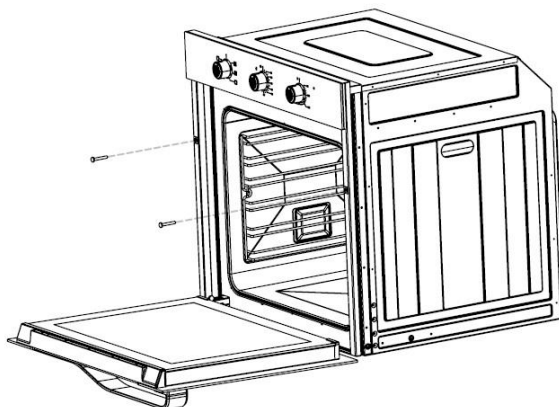
Перед началом установки следует определить место использования прибора. Прибор нельзя устанавливать в местах, подверженных воздействию сильного воздушного потока. Переносите прибор как минимум вдвоем. Не тащите прибор по полу во

избежание повреждения полового покрытия. Полностью удалите внутри и снаружи прибора все упаковочные и транспортировочные детали и материалы, а также все документы.



## УСТАНОВКА ВСТРОЕННОГО МЕХАНИЗМА

- Размеры кабины или тумбы, в которую будет монтироваться духовой шкаф, должны подходить для прибора и выдерживать повышение температуры.
- Правильная установка встроенного механизма предусматривает избегания контакта с электрическими частями или частями, которые изолированы только для эксплуатационных целей.



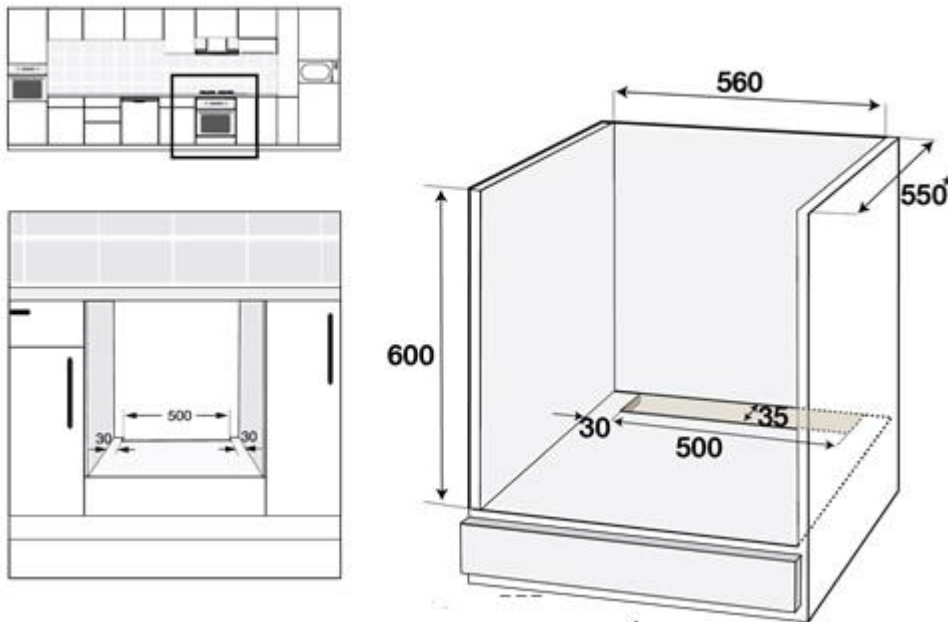
- Детали, обеспечивающие изоляцию и защиту, должны быть закреплены так, чтобы их нельзя было бы удалить каким-либо инструментом.
- Не рекомендуется устанавливать прибор рядом с холодильником или морозильной камерой. В противном случае излучаемое тепло отрицательно скажется на работе упомянутых устройств.
- При установке электрическая варочная панель ставится в комплекте с духовым шкафом, электрические кабели варочной панели и духовки должны быть

отделены друг от друга, как в целях безопасности, так и для того, чтобы при необходимости духовку можно было легко отделить от варочной панели.

- Расположите прибор так, чтобы он мог получить доступ к сетевому шнуру.
- Не допускайте контакта сетевого шнура с горячими поверхностями. Не зажимайте дверцей духовки.

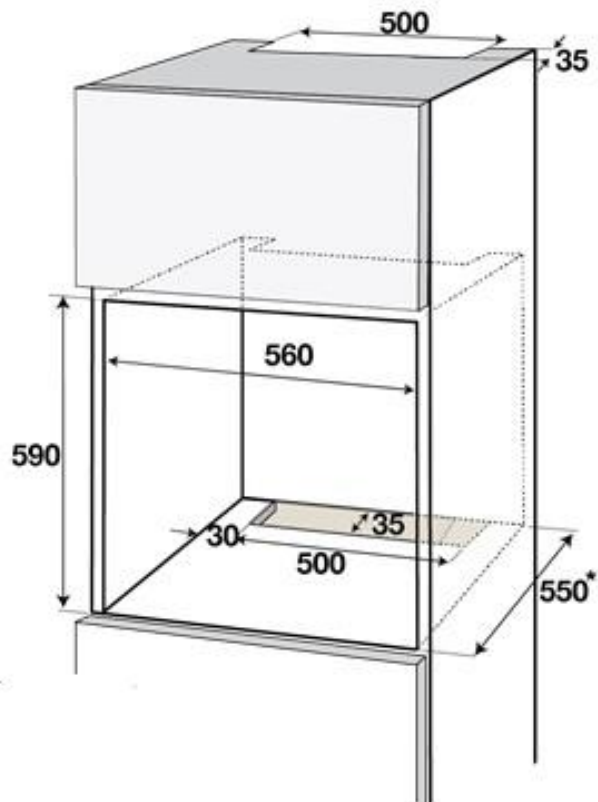
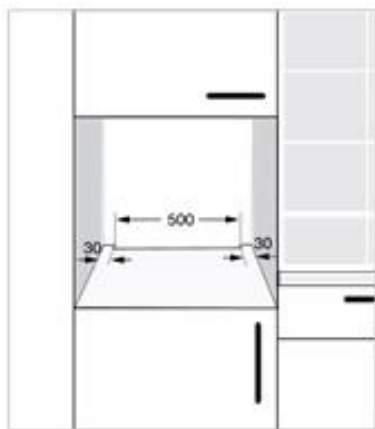
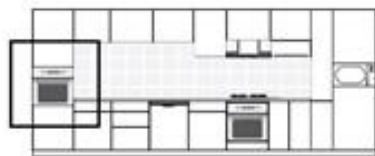
### **Установка под рабочую поверхность**

- Шкаф должен соответствовать размерам, указанным на рисунке. Размеры шкафа или тумбы, в которые будет монтироваться прибор, должны подходить для духовки и выдерживать повышение температуры.
- После сборки пространство между нижней частью рабочей поверхности и верхней частью прибора предназначено для вентиляции и не должно быть закрыто.



### **Установка в шкафу, расположенном на высоте**

Шкаф должен соответствовать указанным на рисунке размерам. Для обеспечения необходимой вентиляции в задней, верхней и нижней частях шкафа, должны быть оставлены отступы, указанные на рисунке размеров.



### **Установка и фиксация**

Поместите устройство в шкаф при помощи двух или более людей. Убедитесь, что рамка духового шкафа и передняя часть мебели должным образом совпадают. Кабель питания не должен находиться под духовкой, заземляться или перегибаться между духовкой и мебелью.

Зафиксируйте духовой шкаф к мебели с помощью винтов, прилагаемых к прибору. Винты должны быть пропущены через пластик, прикрепленный к раме прибора, сборка должна быть выполнена, как показано на рисунках установки под рабочую поверхность и установки в высокий шкаф. Винты не следует вкручивать слишком плотно. В противном случае резьбовые пазы могут износиться.

Убедитесь, что духовой шкаф плотно зафиксирован после сборки. Если прибор установлен не в соответствии с инструкциями по сборке, существует риск опрокидывания во время эксплуатации.

### **Электрическое подключение**

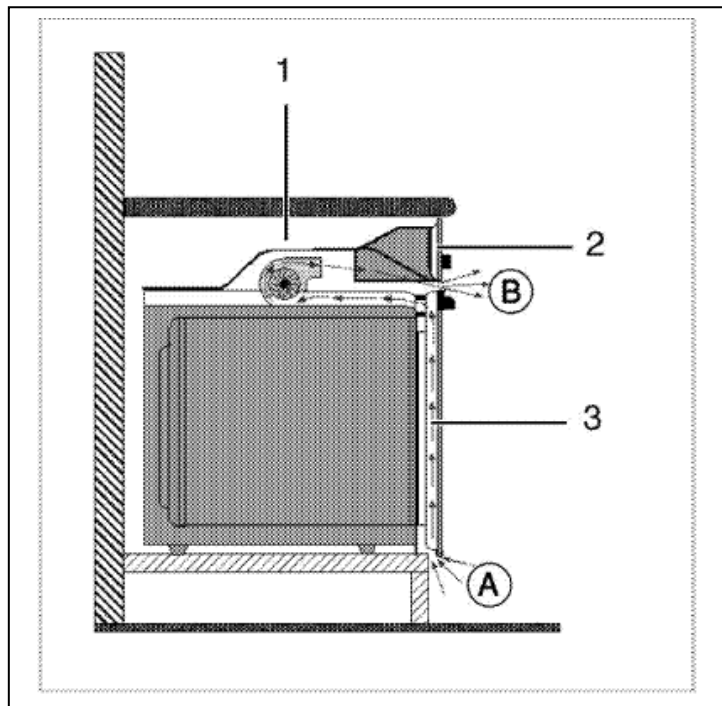
Место установки духового шкафа должно иметь соответствующую электрическую проводку. Напряжение сети должно соответствовать значениям, указанным на заводской табличке прибора. Подключение прибора должно быть выполнено в соответствии с местными и государственными электротехническими требованиями. Перед началом сборки прибора отключите питание от сети. Не подключайте прибор к сети, пока не завершится установка.

## **Приборы, оснащенные охлаждающими вентиляторами**

1. Охлаждающий вентилятор
2. Панель управления
3. Передняя крышка

Охлаждающий вентилятор, установленный в приборе, охлаждает как шкаф, в который встроен прибор, так и его переднюю часть.

Ни в коем случае не блокируйте впускной (А) и выпускной (В) воздухозаборные каналы.



**Примечание:** Охлаждающий вентилятор может продолжать работать после выключения печи. Если вы готовили, запрограммировав время духового шкафа, по окончании времени приготовления охлаждающий вентилятор отключится вместе со всеми функциями.

## **ЭНЕРГОЭФФЕКТИВНОСТЬ ДУХОВОГО ШКАФА**

Нижеследующая информация поможет вам использовать ваш прибор экологически безопасным и энергосберегающим способом.

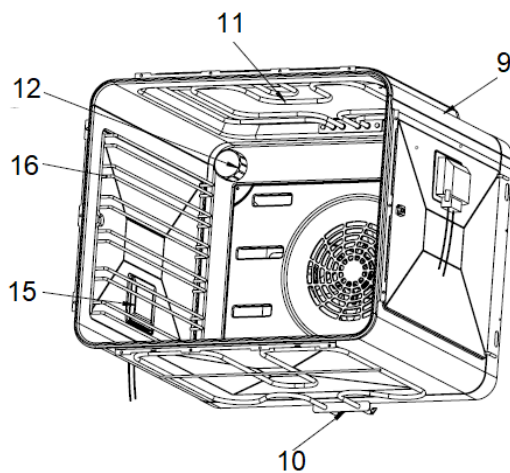
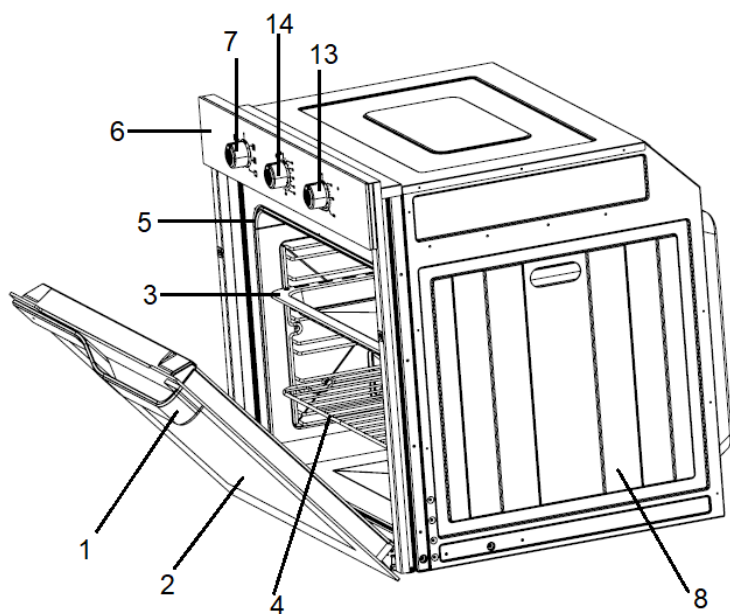
- Используйте посуду, которая лучше проводит тепло.
- При использовании электрической энергии следует отдавать предпочтение духовым шкафам с высоким КПД и теплоизоляцией.
- Частое и длительное открывание дверцы духового шкафа во время приготовления пищи приводит к потерям тепла и попаданию внутрь прибора холодного воздуха из помещения, что приводит к потере энергии. По этой причине дверцу прибора не следует открывать больше, чем это необходимо.
- В духовом шкафу не должно готовиться больше одного блюда. Готовить нужно со следующей последовательностью: блюдо, для приготовления которого требуется низкая температура, готовится в первую очередь, затем сразу, не давая остыть прибору, заложить следующее блюдо. Таким образом можно сэкономить потребление электроэнергии.
- Предварительный разогрев духового шкафа следует производить кратковременно (максимум 10 минут). Замороженные продукты следует разморозить перед приготовлением в духовке.
- Не используйте прибор рядом с легковоспламеняющимися материалами.
- Духовой шкаф следует устанавливать вдали от огнеопасных мест.

- Если дверцу духового шкафа закрыть за несколько минут до начала приготовления, приготовление продолжается с меньшим потреблением энергии при текущей температуре.

## ЗНАКОМСТВО С ПРИБОРОМ

### ПРИНАДЛЕЖНОСТИ

- |                             |                                 |
|-----------------------------|---------------------------------|
| 1. Ручка                    | 8. Внешний корпус               |
| 2. Стеклопанель             | 9. Внутренний корпус            |
| 3. Протвень                 | 10. Нижний тэн                  |
| 4. Решетка                  | 11. Верхний тэн                 |
| 5. Прокладка                | 12. Лампа внутреннего освещения |
| 6. Стекло панели управления | 13. Сигнальная лампа            |
| 7. Кнопки управления        | 14. Таймер                      |
|                             | 15. Лампа подсветки             |



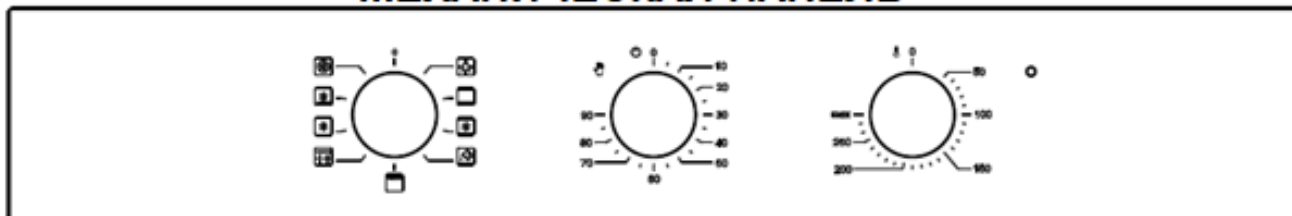
## БАЗОВЫЕ УСТАНОВКИ И ЭКСПЛУАТАЦИЯ ПРИБОРА

При первом включении прибора, в нём может появиться запах из-за нагрева изоляционных материалов и нагревателей. Чтобы избежать этого, перед использованием духового шкафа можно включить его на 45 минут при температуре 250 C без противня.

Перед приготовлением разогрейте духовку в течение 10 минут. Передняя дверца духовки должна быть открыта. После предварительного разогрева поместите продукты в духовой шкаф.

Панели управления показаны на изображениях ниже. С помощью кнопок на этой панели управления духовой шкаф можно настроить для работы при желаемой температуре в соответствующих функциях. Кнопки можно вращать по часовой или против часовой стрелки. Пожалуйста, поверните кнопку на нужный режим приготовления и помните, что крупные цифры на кнопке обозначают высокую температуру. Для первоначального приготовления рекомендуется использовать самый высокий уровень приготовления.

### МЕХАНИЧЕСКАЯ ПАНЕЛЬ

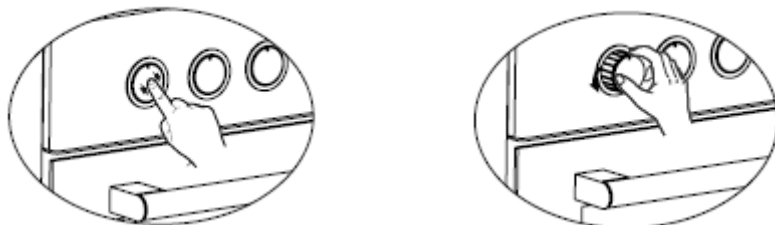


### ЦИФРОВАЯ ПАНЕЛЬ



**В моделях с выдвжными кнопками регулировка возможна только при отпущенной кнопке.**

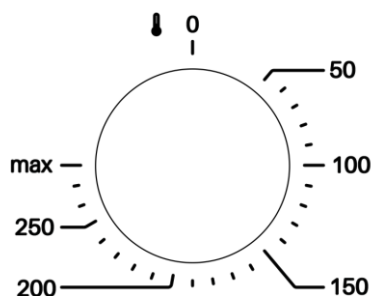
Убедитесь, что кнопка выдвинулась, нажав на кнопку, как показано на рисунке.



После того как кнопка достаточно выдвинется, вы сможете осуществить необходимую регулировку, повернув ее вправо или влево.

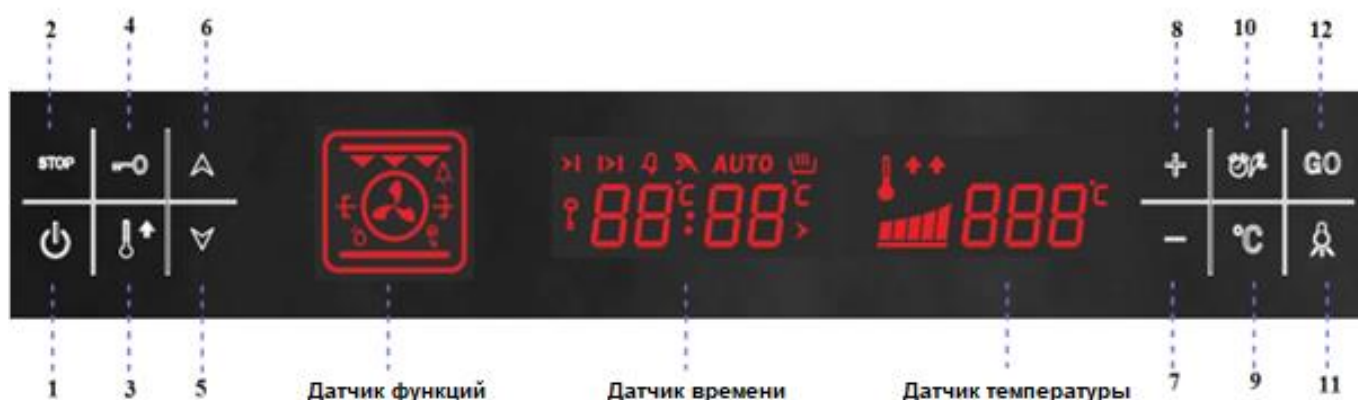
## Регулировка кнопки термостата

Служит для определения температуры приготовления пищи в духовке. Поместив блюдо в духовой шкаф, вы сможете отрегулировать нужную температуру, поворачивая ручку.



**Примечание:** в зависимости от модели и типа устройства параметры духового шкафа могут варьироваться.

## **ПОЛНОЕ ИЗОБРАЖЕНИЕ ЭЛЕКТРОННОЙ КАРТЫ УПРАВЛЕНИЯ ДУХОВЫМ ШКАФОМ**



### Экран:

Датчик функций – показывает выбранную функцию приготовления

Датчик температуры – показывает установленную температуру духовки

Датчик времени – показывает таймер и реальное время

### Сенсорные кнопки:

 – кнопка включения/выключения


 – кнопка остановки программы

 – кнопка быстрого нагрева

 – кнопка включения/выключения блокировки ключа

 – кнопка настройки функции вниз

 – кнопка настройки функции вверх


 – кнопка минус

 – кнопка плюс

 – кнопка настройки температуры

 – кнопка настройки таймера



 – кнопка включения-выключения лампы



 – кнопка начала приготовления


## ОБЩИЙ ОБЗОР:

Одну из функций приготовления в меню можно выбрать с помощью сенсорных кнопок, расположенных на пользовательском интерфейсе. Время приготовления, время окончания приготовления, температуру приготовления можно регулировать. В дополнение к этому также присутствует отображение времени, блокировка клавиш, функции быстрого нагрева и поддержания тепла.





## ВКЛЮЧЕНИЕ ИЛИ ВЫКЛЮЧЕНИЕ ЭЛЕМЕНТОВ УПРАВЛЕНИЯ:

Кнопка  используется для открытия или закрытия панели управления независимо от блокировки кнопок. В выключенном состоянии экран полностью пустой. Если нажать кнопку  на 1 секунду, активируются кнопки управления и на экране появится время.

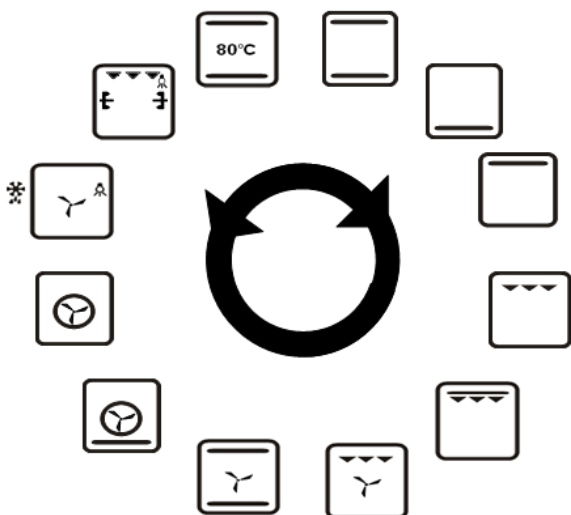
Примечание: Если по какой-либо причине произойдет отключение питания, часы духовки будут отставать. В этом случае на дисплее будет мигать 0:00, кнопки управления не могут использоваться без настройки часов. Время устанавливается с помощью кнопок  и , после чего элементы управления будут активны.



Если нажимать на кнопку  в течение 1 секунды, при активных элементах управления, элементы управления будут отключены.

## РЕГУЛИРОВКА ЧАСОВ:

Кнопки  и  нажимаются одновременно до тех пор, пока индикатор часов не начнет мигать. Время регулируется с помощью кнопок  и . Через 7 секунд после выполнения настройки мигающий индикатор часов фиксируется, настройка завершена.

## ВЫБОР ФУНКЦИИ ПРИГОТОВЛЕНИЯ:



Доступ к функциональному меню осуществляется с помощью кнопок  или .

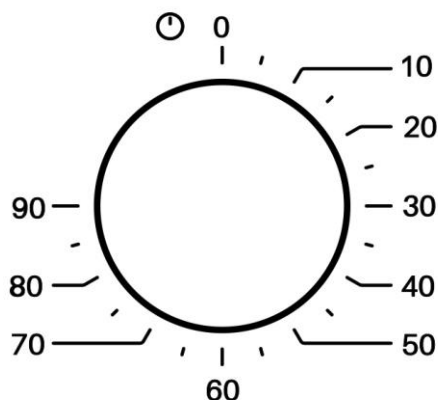
Текущая функция мигает на дисплее в течение 7 секунд, а значение температуры, назначенное для этой функции по умолчанию, отображается на дисплее температуры.

(Примечание: температуру некоторых функций невозможно контролировать, в этом случае индикатор температуры ничего не будет отображать).

## НАСТРОЙКИ ВРЕМЕНИ

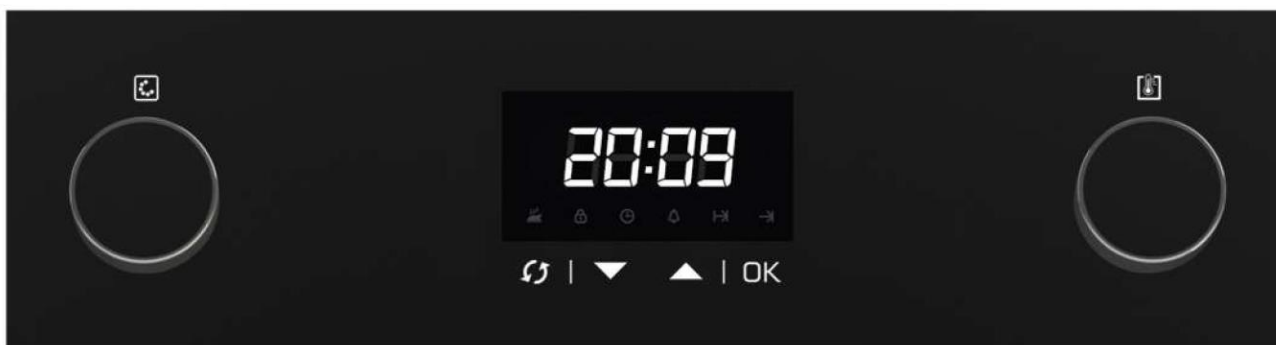
### Механическая настройка часов духового шкафа

Кнопка таймера на передней панели используется для установки времени приготовления пищи в духовом шкафу. Часы должны быть настроены для работы прибора. Таймер отключит энергию нагревателей и предупредит вас сигналом, когда истечет установленное вами время. Время приготовления можно регулировать в пределах 10-90 минут. Если духовой шкаф будет работать более 90 минут, кнопка вручную устанавливается в положение «ВКЛ».



### ЦИФРОВЫЕ НАСТРОЙКИ ДУХОВОГО ШКАФА

Примечание: в зависимости от модели и типа устройства параметры и цвета духового шкафа могут варьироваться.



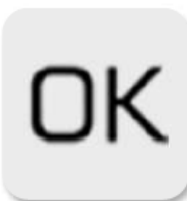
Сбрасывает установленное значение и отменяет программу внутри меню.



Увеличивает значение при настройке будильника и времени.



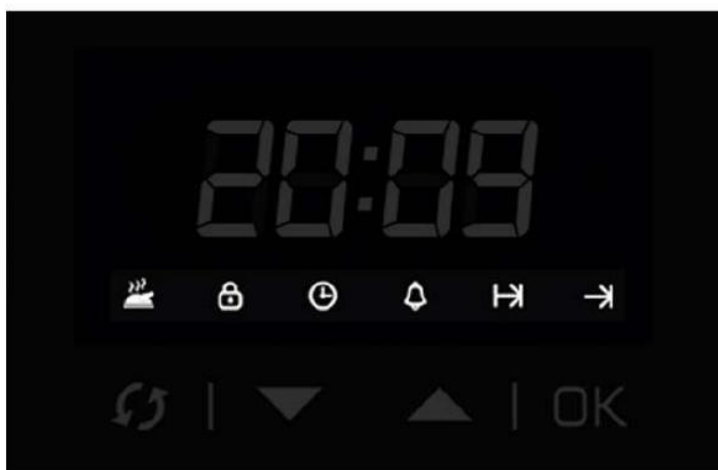
Уменьшает значение при настройке будильника и времени.



Обеспечивает переход по значкам меню (часы, будильник, время приготовления) по порядку.

## ИСПОЛЬЗОВАНИЕ КНОПОК ДУХОВОГО ШКАФА

Дисплей и сенсорные кнопки (вид сверху):





**Значок приготовления курицы:** приготовление завершено — блюдо готово.



**Значок блокировки:** защита от детей.



**Значок часы:** отображение времени.



**Значок будильника:** отображение будильника.



**Значок приготовления:** отображение времени приготовления.






**Значок отложенного приготовления:** отображение отложенного приготовления

## Настройка времени

В блоке управления духовым шкафом, оснащенный куттером Midline 200 используется структура меню

При помощи кнопки «ОК» можно осуществлять переход между настройками часов, будильника, времени приготовления и отложенного приготовления. Для настройки часов, необходимо нажать на кнопку «ОК» один раз, затем осуществляется переход на настройку часов.

Значок “” начинает мигать, затем с помощью кнопок “” / “” устанавливается время, далее 4 раза нажимается кнопка «ОК», после чего можно дойти до конца меню и выйти.



## ЗАПУСК ДУХОВОГО ШКАФА

### Ручной режим приготовления

Ручное приготовление пищи осуществляется независимо от электронной карты, с использованием программных и температурных коммутаторов.

Пользователь самостоятельно выполняет такие операции, как продолжительность и завершение приготовления. Это не имеет ничего общего с электронной картой или кнопками.

### Автоматический режим приготовления


Работа духового шкафа запускается путем настройки программы и температуры с помощью коммутаторов, независимых от электронной карты.


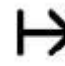
3-м нажатием на кнопку «ОК», в меню будет настроено время приготовления, начнет

мигать значок 



Значение времени приготовления на экране настраивается на желаемое

значение с помощью кнопок  / . Двойным нажатием на кнопку «ОК» можно дойти до конца меню и выйти. На экране попеременно отображаются текущее время и время приготовления. При включенном значке


 отображается текущее значение времени, а при включенном значке  отображается оставшееся время приготовления.





### Оставшееся время приготовления

### Текущее время



По окончании времени приготовления духовой шкаф автоматически отключается, раздается звуковой сигнал.

На экране начнет мигать значок . Звуковой сигнал отключается нажатием любой кнопки.

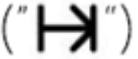
До окончания времени приготовления нажмите кнопку , чтобы отменить текущую программу. За исключением меню, все настройки сбрасываются кнопкой .



### Отложенное приготовление

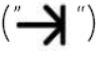
В данном режиме приготовления можно настроить время приготовления вашего блюда. Для этого существуют две переменные, которые необходимо настроить. Время

приготовления () и время окончания приготовления (). Например, если вы хотите, чтобы ваше блюдо было готово в 19:30 и готовилась 1 час 30 минут, достаточно ввести время приготовления 1:30 и время окончания приготовления в 19:30. Соответственно, ваш духовой шкаф начнет работать в 18:00 и завершит процесс приготовления в 19:30. Настройки программы и температуры регулируются коммутаторами, работающими независимо от электронной карты.

3-м нажатием на кнопку «OK», в меню будет настроено время приготовления, начнет

мигать иконка () . Значение времени приготовления на экране настраивается



на желаемое значение с помощью кнопок  /  . Один раз нажав на кнопку «OK» можно перейти к настройкам отложенного приготовления, после чего начнет

мигать иконка () . Окончание времени приготовления на экране настраивается на

желаемое значение с помощью кнопок  /  .



Один раз нажав на кнопку «**OK**» можно дойти до конца меню и выйти. Текущее время и время окончания приготовления попеременно отображаются на экране.




Когда горит иконка , отображается значение текущего времени, а когда горит иконка , отображается время окончания приготовления.



Настроенное время окончания приготовления






Текущее время

Регулятор энергии, расположенный на Midline200, отключает энергию духового шкафа. В соответствии со временем приготовления и временем окончания приготовления, регулятор включает духовку в нужное время. По окончании времени приготовления регулятор энергии отключает духовой шкаф, раздается звуковой сигнал. На экране мигает иконка . Звуковой сигнал отключается нажатием любой кнопки. Перед началом приготовления или окончанием времени приготовления нажмите на кнопку , чтобы отменить текущую программу. Все настройки сбрасываются кнопкой выхода из меню .

## Замок от детей

Midline 200 имеет функцию замка от детей, чтобы дети случайно не включили духовой

шкаф. Замок от детей активируется, при удерживании кнопок  /  нажатыми, когда вы не находитесь в меню. Когда замок от детей активен, на экране

загорается иконка , а кнопки становятся неактивными.



Чтобы снять замок от детей, нажимаются и удерживаются кнопки

"▼" / "▲". На экране гаснет значок "🔒", кнопки вновь становятся функциональными.



Функция замок от детей также предотвращает изменение настроек работающей духовки или ее случайное выключение. Нажимая и удерживая кнопки "▼" / "▲", можно включать и выключать замок от детей, когда активно отложенное приготовление или на экране приготовления во время работы духового шкафа.

## Таймер

Блок управления духовым шкафом Midline200, имеет таймер, независимый от работы прибора.

## Установка таймера

Для установки таймера, дважды нажав на кнопку «OK» на экране ожидания или же в процессе готовки, необходимо перейти на экран настройки таймера. Иконка

"🔔" начинает мигать, отображается значение таймера. Время таймера устанавливается на нужное значение с помощью кнопок "▼" / "▲".



С помощью кнопки «ОК» можно дойти до конца меню и выйти. Когда таймер установлен, на экране попеременно отображаются текущее время и значение будильника.

Когда горит значок "🕒", отображается текущее значение времени, пока горит значок "🔔", на экране отображается оставшееся время таймера.



**Настроенное время таймера**



**Текущее время**

По окончании времени таймера подается звуковое предупреждение. Звуковое предупреждение отключается нажатием любой кнопки. Чтобы отменить таймер в настройках таймера нажимается кнопка "🔄", после чего значение таймера сбрасывается. Все настройки сбрасываются при помощи кнопки "🔄", вне меню.

## **Настройки**

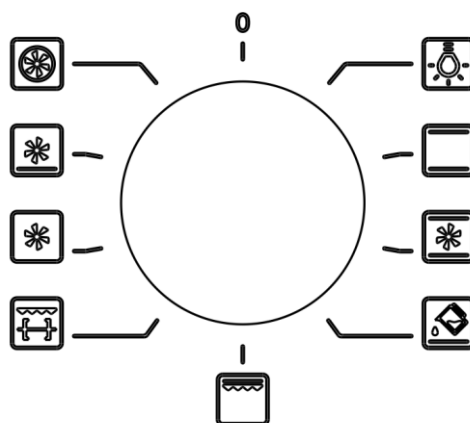
В Midline200 есть некоторые настройки, которые пользователи могут изменить, за исключением использования духового шкафа.

Чтобы изменить эти настройки, нажимается и удерживается кнопка настройки. В таблице ниже показано, какая кнопка изменяет какую настройку.

КНОПКА	НАСТРОЙКИ
OK	Позволяет включать и выключать звук кнопок.
▲	Позволяет увеличить или уменьшить уровень звука.
▼	Позволяет увеличить или уменьшить яркость экрана.

### **Кнопка управления духововым шкафом**

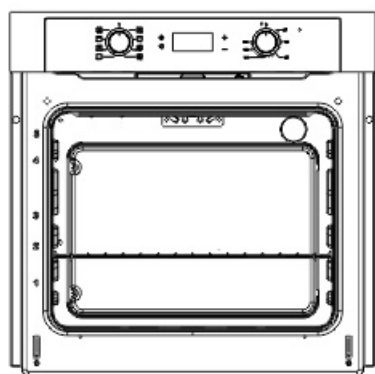
Используется для определения того, с помощью каких нагревателей будет готовиться пища, помещенная в духовку. Типы программ нагрева и функции этой кнопки объясняются в функциях духового шкафа. Не во всех моделях и типах программ могут быть доступны все типы нагревателей.



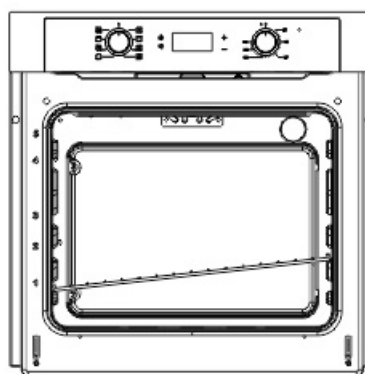
### **Правильное размещение решетки**

Важно правильно расположить решетку и/или противень на полке. Поместите решетку или противень между двумя направляющими и убедитесь, что они сбалансированы, прежде чем класть на них продукты.

Не устанавливайте решетку так, чтобы при установке она касалась задней стенки духовки. Для достижения хороших результатов приготовления поместите решетку в передней части полки. Медленно закройте дверцу, когда половина решетки не полностью вошла в духовой шкаф, это позволит решетке правильно расположиться внутри прибора.



ПРАВИЛЬНОЕ РАЗМЕЩЕНИЕ



НЕПРАВИЛЬНОЕ РАЗМЕЩЕНИЕ

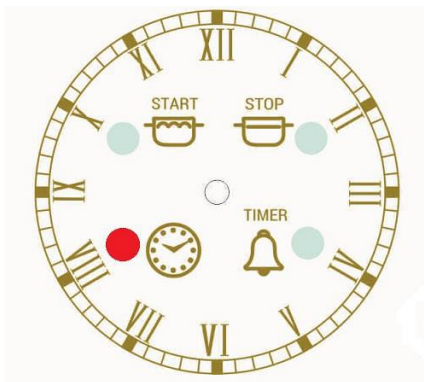
## ИСПОЛЬЗОВАНИЕ ТАЙМЕРА

### Первая зарядка

При первом включении таймера духовой шкаф отключается. Изображение часов начинает мигать на дисплее. Чтобы начать пользоваться духовым шкафом, необходимо перейти в заставку, нажимая и удерживая на панель настроек в течение 3-х секунд. Изображение часов перестанет мигать после прохождения заставки.

### Настройки таймера

Таймер можно настроить только тогда, когда программа приготовления не активна. Нажимайте и отпускайте панель настроек до тех пор, пока изображение часов не начнет мигать.



В режиме настройки таймера их можно отрегулировать, поворачивая регулировочную панель вправо и влево. В режиме настройки таймера, если в течение 10 секунд не производится никаких настроек, происходит выход из режима настройки таймера. Настроенным временем считается **последнее место** остановки часовой и минутной стрелок.

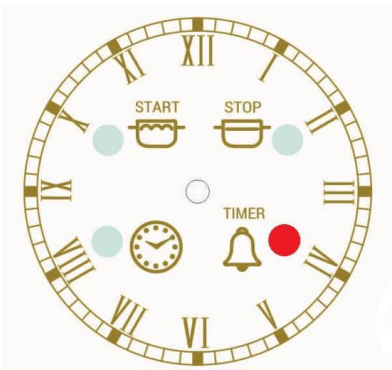
### Настройка времени будильника

Чтобы установить время будильника, нажмите и отпустите панель настроек, пока изображение будильника не начнет мигать. В режиме будильника время можно настроить, панель настроек вправо и влево. После установки времени будильника необходимо нажать на панель настроек, чтобы активировать его. Если панель настроек

не нажата, установленный будильник через 10 секунд будет отменен, перейдя в режим ожидания.

Продолжительность времени будильника может быть установлена максимум на 3 часа и минимум на 2 минуты.

Если будильник установлен после выхода из настройки времени будильника, изображение будильника будет гореть постоянно, если не установлен, изображение будильника не загорится. Чтобы отменить установленный будильник, необходимо нажать и удерживать панель настроек в течение примерно 2 секунд. Когда установленное время будильника истекает, подается звуковое и визуальное предупреждение. Звуковой сигнал и визуальное предупреждение можно отменить, нажав на панель настроек. Если этого не сделать, звуковой сигнал будет звучать в течение 1 минуты. Через 1 минуту будильник отключается, при этом визуальное предупреждение о том, что установленный будильник отключился, продолжается.



### **Настройка времени приготовления**

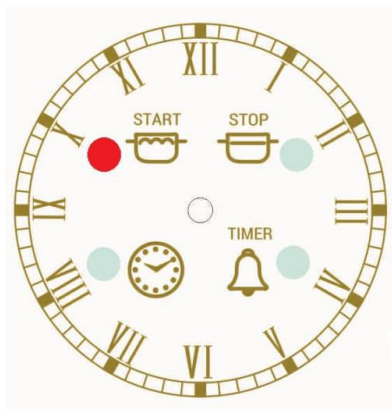
Чтобы ввести настройку времени начала приготовления, нажмите и отпустите панель настроек, пока не начнет мигать изображение запуска.

В режиме установки времени начала приготовления время начала приготовления можно отрегулировать, поворачивая панель управления вправо и влево.

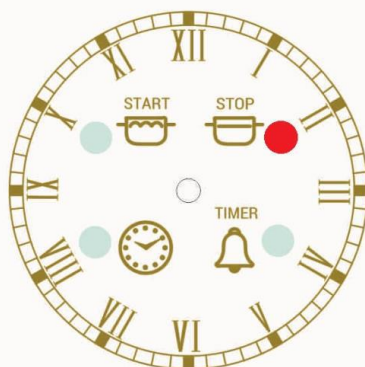
Если не нажать на панель управления, время начала приготовления будет отменено через 10 секунд, перейдя в режим ожидания.

Время начала приготовления можно настроить как на максимально активное время + 12 часов, так и на минимально активное время + 2 минуты.

Время начала приготовления не может быть установлено отдельно. После того, как время начала приготовления установлено, время окончания приготовления устанавливается нажатием на панель настроек. Если время окончания приготовления не установлено, время начала приготовления будет отменено.



В режиме установки времени окончания приготовления, время окончания приготовления можно отрегулировать, поворачивая панель настроек вправо и влево. После установки времени окончания приготовления необходимо нажать на панель настроек, чтобы активировать её. Если не нажать на панель настроек, время окончания приготовления будет отменено через 10 секунд перейдя в режим ожидания.



Время окончания приготовления можно установить отдельно. В течение установленного времени окончания нагрева печи отключаются тэны и подается звуковое и визуальное предупреждение. Звуковое и визуальное предупреждение можно отключить, нажав на панель настроек.

Время окончания приготовления можно настроить как на максимально активное время +15 часов, так и на минимально активное время +2 минуты. По истечении установленного времени приготовления раздается звуковой и визуальный сигнал. Звуковой сигнал и визуальное предупреждение можно отменить, нажав на панель настроек. Если этого не сделать, звуковой сигнал будет звучать в течение 1 минуты. Через 1 минуту будильник отключается, при этом визуальное предупреждение о том, что установленный будильник отключился, продолжается.

### **Будильник и отмена приготовления**

В соответствующем меню настроек установленное время будильника или время приготовления можно отменить, нажав и удерживая нажатой панель настроек. Часовая и минутная стрелки показывают активное время.

### **Настройка ручного режима приготовления**

Духовой шкаф находится в ручном режиме, если не установлено автоматическое приготовление.

В случае, если не настроен автоматический режим приготовления, духовой шкаф находится в ручном режиме. В этом случае все светодиоды, значки пуска и остановки выключены, а реле включено. Чтобы отменить установленное время приготовления и переключиться в ручной режим, необходимо нажать и удерживать в течение длительного времени панель настроек в соответствующем меню настроек. При переходе в ручной режим установленное приготовление отменяется и прибор переключается на главный экран, где отображается время. В ручном режиме реле включено. Если требуется отключить духовой шкаф, положение настройки функции прибора должно быть выключено.




## **В случае отключения электроэнергии**

В случае отключения электроэнергии духовой шкаф будет отключен. После восстановления подачи энергии прибор возвращается к начальному экрану загрузки. Начнет мигать изображение часов. При коротких перерывах (1 минута) духовой шкаф будет сохранять свое положение. Однако, если для длительных перерывов установлено время приготовления или будильника, оно будет отменено. После отключения питания и его повторного включения часы необходимо будет снова установить. После установки часов духовой шкаф готов к эксплуатации.

## **ФУНКЦИИ ДУХОВОГО ШКАФА**

Вы всегда можете найти функции духового шкафа, которые можно использовать во время работы духового шкафа, а в этих функциях- правильный тип нагрева для ваших блюд.

<b>Значок</b>	<b>Наименование</b>	<b>Описание</b>
	Нижний нагрев	Работает только нижний нагрев. (Используется для самоочистки.)
	Верхний нагрев	Работает только верхний нагрев.
	Верхний и нижний нагрев	Верхний и нижний нагрев работают одновременно.
	Вентилятор охлаждения	Работает только вентилятор.
	Вентиляция нижнего тэна	Нижний тэн и вентилятор работают одновременно.
	Вентиляция верхнего тэна	Верхний тэн и вентилятор работают одновременно.
	Вентиляция нижнего и верхнего тэнов	Верхний тэн, нижний тэн и вентилятор работают одновременно.
	Тэн (турбо)	Тэн (турбо) и вентилятор работают одновременно.
	Тэн (турбо) нижний	Нижний нагреватель и тэн (турбо) работают одновременно
	Тэн (турбо) верхний	Верхний нагреватель и тэн (турбо) работают одновременно
	Тэн (турбо) нижний и верхний	Верхний нагреватель, нижний нагреватель, тэн (турбо) и вентилятор работают одновременно.
	Гриль	Работает внутренняя часть верхнего нагревателя, установленного на потолке прибора.
	Верхний гриль	Одновременно работают внутренняя и внешняя части верхнего нагревателя, установленного на потолке прибора.
	Нижний гриль	Одновременно работают внутренняя и внешняя части верхнего нагревателя, установленного

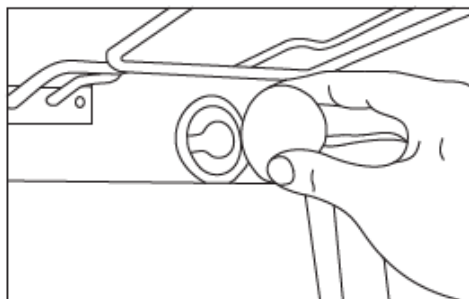
		на потолке прибора, а также нижний нагреватель.
	Турбовентилятор+гриль	Одновременно работают внутренняя часть верхнего нагревателя и вентилятор.
	Гриль+курица-гриль	Одновременно работают внутренняя часть верхнего нагревателя и механизм, приводящий в действие курицу-гриль.
	Гриль+курица-гриль+вентилятор	Одновременно работают внутренняя часть верхнего нагревателя и механизм, приводящий в действие курицу-гриль и вентилятор.

## **Резиновая прокладка духового шкафа**

Регулярно проверяйте прокладку. Если прокладку необходимо очистить, вы должны очистить её без использования абразивных чистящих средств. Если прокладка повреждена, обратитесь в ближайший авторизованный сервис. Не используйте духовой шкаф, пока прокладка не будет установлена в специальное отверстие.

## **Замена лампы духового шкафа**

1. Выньте вилку сетевого провода из розетки
2. Чтобы снять стекло обнаружения лампы, расположенного внутри духовки, поверните его против часовой стрелки.
3. Чтобы снять лампу, поверните ее против часовой стрелки.
4. Замените лампу, которую вы сняли, новой, купленной в авторизованных сервисных центрах.



## **ЧИСТКА И УХОД ЗА ПРИБОРОМ**

### **Очистка внутренней части духового шкафа**

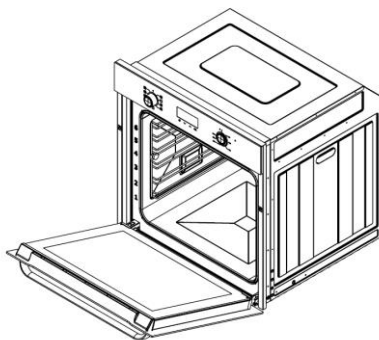
- Прежде чем приступить к очистке, отключите прибор от розетки и дайте ему остыть. Извлеките и отложите в сторону решетку, а также противни. Протрите внутреннюю часть тканью, смоченной мыльным раствором. Затем протрите влажной тряпкой и высушите.
- Не используйте порошковые моющие средства. Очистите стеклянные поверхности с помощью средств для чистки стекол.

- Не используйте жесткие щетки, ткани или губки с грубыми волокнами, металлические мочалки, ножи или другие абразивные материалы для очистки внутренней части прибора.
- Не очищайте прибор пароочистителями, так как это может привести к поражению электрическим током.

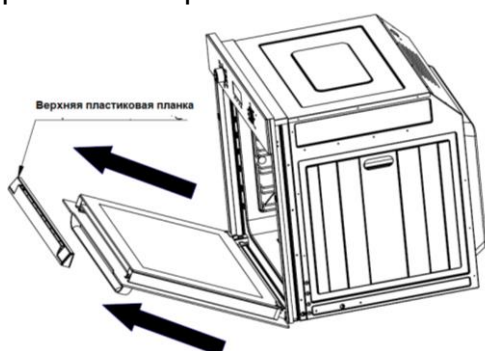
## Снятие внутреннего стекла для легкой очистки дверцы духового шкафа

Для очистки дверцы духового шкафа, выполните следующие действия:

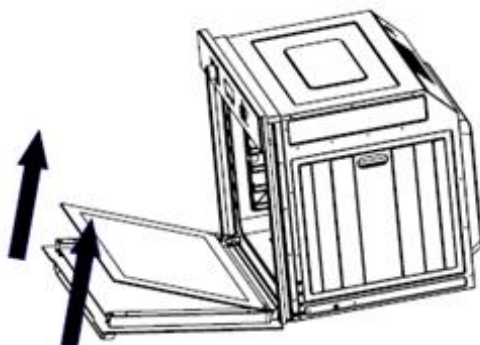
1. Полностью откройте дверцу духового шкафа.



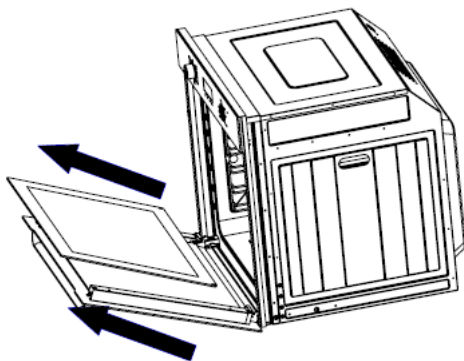
2. Снимите пластиковую планку, расположенную на верхней стороне дверцы духовки, потянув ее на себя в направлении стрелки.



3. Слегка приподнимите внутреннее стекло дверцы прибора вверх.

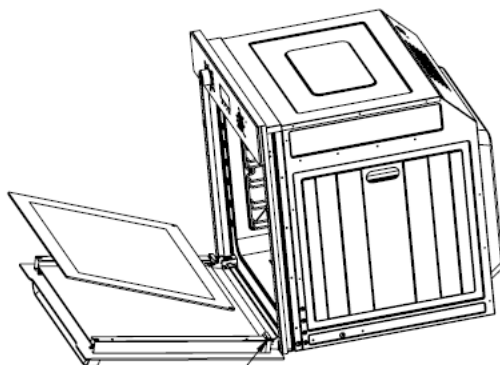


4. Снимите внутреннее стекло духового шкафа, потянув его на себя.



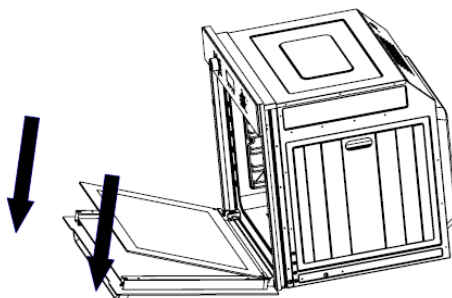
**Чтобы вставить после очистки обратно внутреннее стекло духового шкафа, выполните следующие действия:**

1. Вставьте внутреннее стекло духового шкафа в петли для крепления стекла, расположенные в нижней части дверцы.

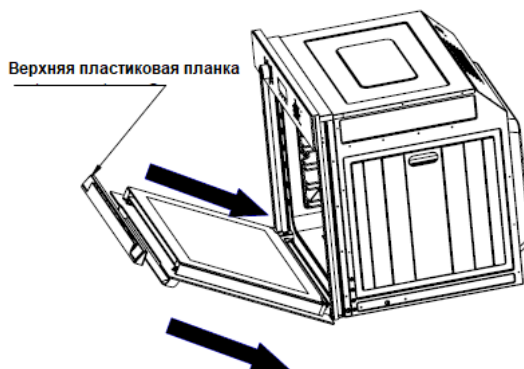


Петли для крепления стекла

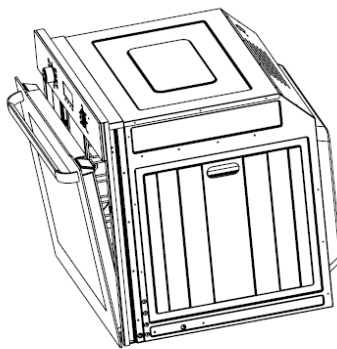
2. Убедитесь, что внутреннее стекло духового шкафа плотно прилегает к дверце.



3. Закрепите стекла, поместив пластиковую планку на дверцу духового шкафа в направлении стрелки.



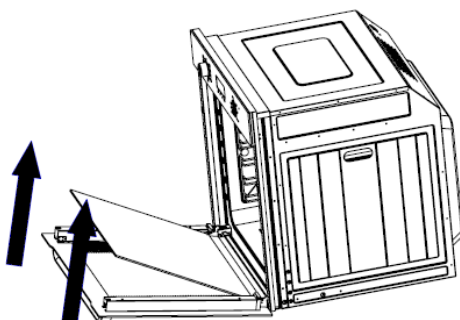
4. Убедитесь, что дверца духового шкафа установлена правильно.



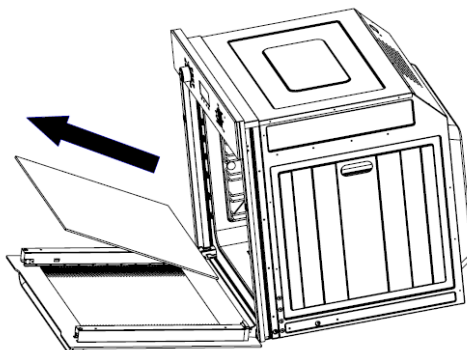
**Снятие «второго внутреннего стекла» для облегчения очистки дверцы духового шкафа (это стекло отсутствует в некоторых моделях духовых шкафов).**

**Для очистки дверцы духового шкафа, выполните следующие действия:**

1. Слегка приподнимите внутреннее стекло дверцы прибора вверх.

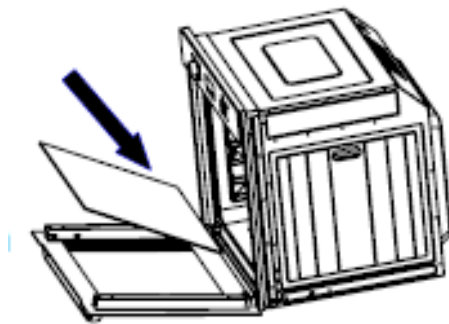


2. Снимите внутреннее стекло духового шкафа, потянув его на себя.

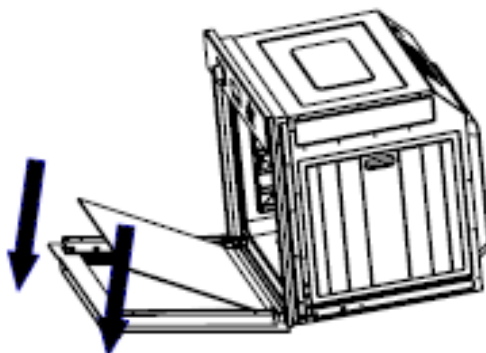


**Чтобы вставить после очистки обратно «второе внутреннее стекло» духового шкафа, выполните следующие действия:**

1. Вставьте второе внутреннее стекло духового шкафа в петли для крепления стекла, расположенные в нижней части дверцы.



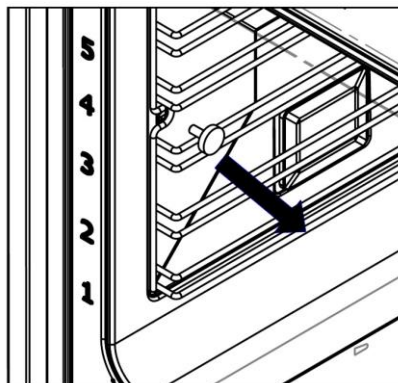
2. Опустите второе внутреннее стекло сверху вниз таким образом, чтобы оно плотно село на место.



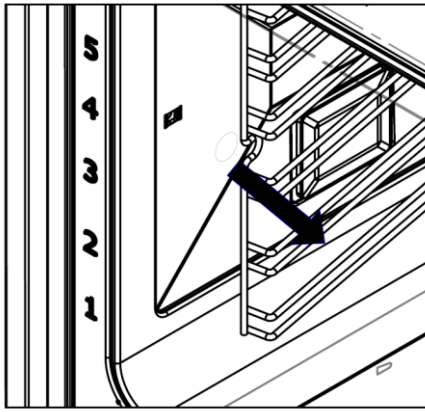
**Снятие боковых решетчатых полок для очистки боковых стенок духового шкафа. (В некоторых моделях духовых шкафов боковые проволочные полки отсутствуют).**

**Для очистки стенок духового шкафа вы можете выполнить следующие действия:**

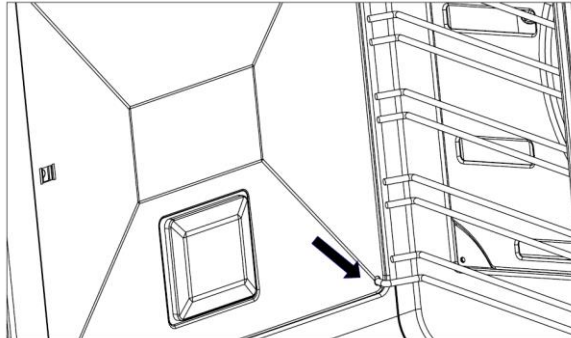
1. Чтобы снять боковую проволочную полку, отвинтите гайку из гнезда.



2. Чтобы снять проволочную полку, возьмитесь за нее спереди и потяните в направлении, противоположном стене, к которой она прикреплена.

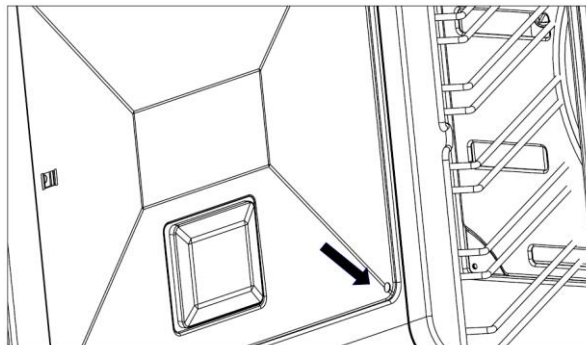


3. Вытащите петли из отверстий в задней части.

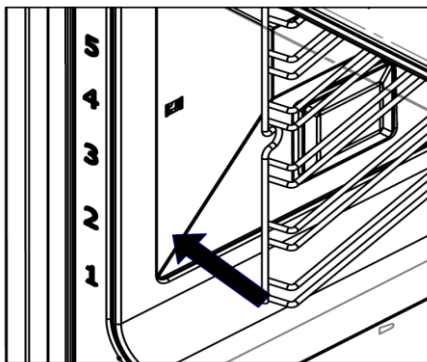


#### **Установка боковых проволочных полок после очистки.**

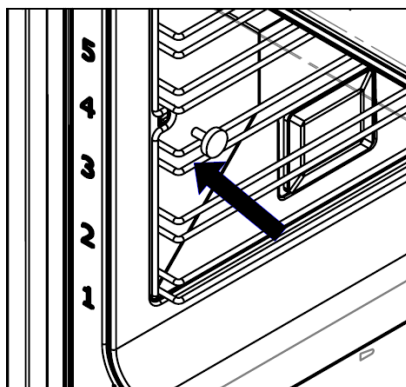
1. Вставьте петли в отверстия в задней части прибора, чтобы прикрепить боковую проволочную полку.



2. Удерживая переднюю часть, поверните полку к стене, к которой она будет крепиться.



3. Чтобы прикрепить боковые проволочные полки, нажмите на проволоку, показанную на рисунке, вниз, чтобы зафиксировать штырь.



## ДЕЙСТВИЯ, КОТОРЫЕ СЛЕДУЕТ ПРОИЗВЕСТИ ПРЕЖДЕ, ЧЕМ ОБРАТИТЬСЯ В СЕРВИСНЫЙ ЦЕНТР

Прежде чем обращаться в сервисный центр, выполните следующие проверки:

**Если духовой шкаф не нагревается:** Возможно, что ваш прибор не подключен к заземленной розетке, выбит электрический предохранитель, на моделях с часами время не настроено.

**Если духовой шкаф не работает:**

- В многофункциональных духовых шкафах проверьте, настроена ли кнопка выбора функции на необходимую функцию.
- Произведена ли настройка температуры с помощью кнопки контроля нагрева духового шкафа?
- Не выбит ли электрический предохранитель розетки, к которой подключен духовой шкаф, либо основной предохранитель?
- Если не работает лампочка внутренней подсветки:
- Есть ли электричество? Испорчена ли лампочка? Если лампочка испорчена, замените ее, следуя руководству по эксплуатации.

**Приготовление (если верхняя / нижняя часть печет неравномерно):** Следуя руководству по эксплуатации, проверьте положение полок, продолжительность приготовления и температуру.

**ЕСЛИ ВАШ ПРИБОР ВСЕ ЕЩЕ НЕИСПРАВЕН, ПОЖАЛУЙСТА, ОБРАТИТЕСЬ В АВТОРИЗОВАННЫЙ СЕРВИСНЫЙ ЦЕНТР**

<b>ПАСПОРТ ПРОДУКТА</b>		
<b>Директива Европейского Парламента и Совета 2010/30/ЕС-№ 65/2014 относительно энергетической маркировки для бытовых духовых шкафов и кухонных вытяжек</b>		
<b>Наименование поставщика</b>	<b>SCHTOFF</b>	
<b>Модель</b>	Decor 150    Decor 245 Decor 400    Decor 600 Decor 745    Decor 750 Decor 845    Decor 900 D809 DT	
<b>Класс энергетической эффективности</b>	<b>A</b>	
<b>Энергопотребление (кВтч) условное за цикл (1)</b>	<b>0.80</b>	
<b>Полезный объем камеры (литров)</b>	<b>72</b>	
<b>Количество камер</b>	<b>1</b>	
<b>Источник тепла камеры</b>	<b>Электричество</b>	<b>X</b>
	<b>Газ</b>	<b>-</b>
<b>Индекс энергетической эффективности (EEI cavity)</b>	<b>94</b>	
<b>ИНСТРУКЦИИ</b>		
<b>ТЕХНИЧЕСКИЕ ХАРАКТЕРИСТИКИ</b>		
<b>Соответствует Директиве Европейского Парламента и Совета 2009/125/ЕС-№ 66/2014</b>		
<b>Наименование поставщика</b>	<b>SCHTOFF</b>	
<b>Модель</b>	Decor 150    Decor 245 Decor 400    Decor 600 Decor 745    Decor 750 Decor 845    Decor 900 D809 DT	
<b>Тип духового шкафа</b>	<b>Встраиваемый</b>	<b>X</b>
<b>Источник тепла камеры</b>	<b>Электричество</b>	<b>X</b>
	<b>Газ</b>	<b>-</b>
<b>Масса прибора (M) (вес нетто) кг</b>		
<b>Количество камер</b>	<b>1</b>	
<b>На камеру (кВтч/цикл) (конечная электрическая энергия) расход энергии (электроэнергии) ЕС, необходимый для нагрева стандартной загрузки в камере духового шкафа за один цикл в обычном режиме</b>	<b>0.80</b>	
<b>Энергия, необходимая для нагрева стандартной загрузки в камере газовой печи в течение одного цикла на камеру (МДж/цикл) (кВтч/цикл) (конечная энергия газа) расход газовой камера ЕС (1)</b>	<b>-</b>	
<b>Энергозатраты на камеру (МДж/цикл) (кВтч-цикл) (конечная энергия газа) расход энергии на нагрев стандартной загрузки в камере газовой печи за один цикл в фазированном режиме газовой камеры ЕС (1)</b>	<b>-</b>	
<b>Индекс энергетической эффективности (EEI cavity)</b>	<b>94</b>	
<b>(1) кВтч/цикл = 3,6 МДж/цикл</b>		