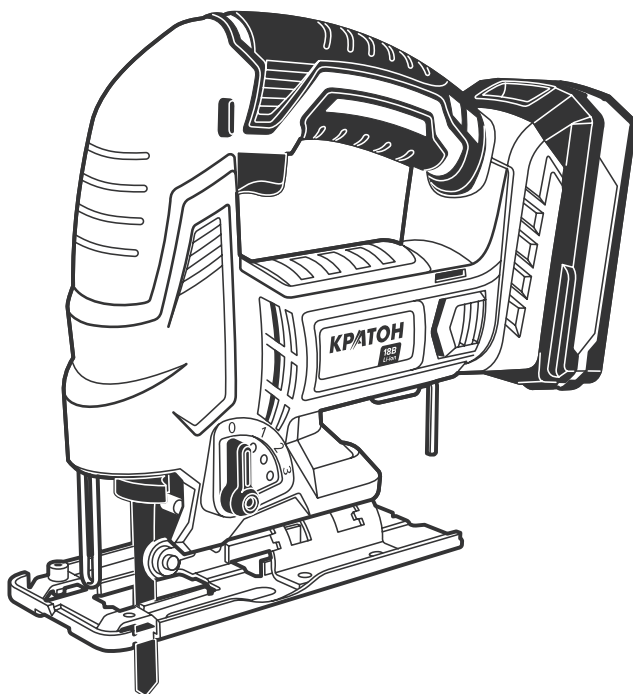


# Лобзик аккумуляторный JS18DC-OFA SET

Инструкция  
по эксплуатации

Артикул 3 11 01 086



\* подробные условия гарантии  
см. на стр. 2 и в разделе «Гарантия изготовителя»

**КРАТОН**

## Уважаемый покупатель!

Благодарим за доверие, которое Вы оказали, выбрав лобзик аккумуляторный JS18DC-OFA SET (далее в тексте «лобзик»). Перед первым использованием лобзика внимательно ознакомьтесь с инструкцией по эксплуатации! В данной инструкции Вы найдете все указания, выполнение которых обеспечит безопасную эксплуатацию и длительный срок службы лобзика.

Все дополнительные обязательные сведения о данной пиле размещены в приложении А (вкладыш в инструкцию по эксплуатации). При возникновении любых вопросов, касающихся продукции зарегистрированной торговой марки **Кратон**, Вы можете разместить их на странице Форума сайта «[www.kraton.ru](http://www.kraton.ru)».



**Уважаемый покупатель! Приобретая лобзик, проверьте его работоспособность и комплектность!**

## Общая гарантия\*



**ВНИМАНИЕ!** Общая гарантия состоит из стандартной и дополнительной гарантии. Условия предоставления общей гарантии указаны в гарантийном талоне.

Стандартная гарантия – это гарантия на товар, которая предоставляется клиенту без дополнительных условий.

Дополнительная гарантия – это гарантия, которая предоставляется клиенту на товар при условии регистрации товара на сайте [www.kraton.ru](http://www.kraton.ru) в течение 30 дней с даты покупки.

Получить дополнительную гарантию Вы можете на сайте Кратон, зарегистрировав товар на странице по адресу:  
[http://service.kraton.ru/product\\_registration/](http://service.kraton.ru/product_registration/)

То же самое можно сделать при помощи мобильного телефона, сканируя QR-код, Вы попадете на страницу регистрации товара.

# Содержание

Основные технические данные.....	4
Комплектность.....	6
Назначение и общие указания.....	6
Графические символы безопасности.....	8
Предупреждение для пользователя.....	9
Электрическая безопасность.....	10
Правила безопасности.....	11
Устройство лобзика.....	17
Подготовка и работа с лобзиком.....	20
Техническое обслуживание.....	27
Транспортирование и правила хранения.....	28
Утилизация.....	29
Неисправности и методы их устранения.....	30
Сведения о действиях при обнаружении неисправности.....	31
Гарантия изготовителя.....	32
Гарантийное свидетельство.....	33
Приложение А — вкладыш в инструкцию по эксплуатацию (1 лист, А5)	
Приложение Б — схема сборки (2 листа, А4)	

# Основные технические данные

Основные технические данные лобзика приведены в таблице 1.

Таблица 1 «Основные технические данные»

Наименование параметра	Значение параметра
<b>Технические данные лобзика</b>	
Наименование, тип, модель	Лобзик аккумуляторный JS18DC-OFA SET
Напряжение аккумуляторной батареи, В	18
Тип аккумуляторной батареи	Li-ion
Род тока	постоянный
Емкость аккумуляторной батареи, А·ч	2,0
Частота ходов на холостом ходу, мин <sup>-1</sup>	0–2700
Ход пильного полотна, мм	18
Количество рабочих ступеней маятникового механизма	3
Максимальная глубина пропила: – в древесине – в металле	55 6
Диапазон угла наклона подошвы, градус	0–45
Габаритные размеры, мм	270 × 85 × 210 мм
Масса, кг	2,0
Срок службы, лет	5
Уровень звукового давления (шума), дБ	90
Полное среднеквадратичное значение скорректированного виброускорения, м / с <sup>2</sup>	5,0

продолжение таблицы 1

<b>Технические данные зарядного устройства</b>	
Номинальное напряжения электропитания, В	220±10 %
Частота тока, Гц	50
Род тока	переменный
Потребляемая мощность, Вт	60
Выходное напряжение, В	18
Род выходного тока	постоянный
Ток зарядки, А	2,3
Время зарядки, ч	1
Степень защиты от попадания твердых частиц и влаги, обеспечиваемая защитной оболочкой	IP20
Класс защиты от поражения электрическим током	низковольтное оборудование II класса

# Комплектность

- Комплектность лобзика приведена в таблице 2.

Таблица 2 «Комплектность лобзика»

Наименование	Количество
Лобзик аккумуляторный	1 шт.
Упор параллельный	1 шт.
Ключ шестигранный	1 шт.
Полотно пильное	1 шт.
Батарея аккумуляторная Li-ion, 2,0 А·ч	1 шт.
Зарядное устройство	1 шт.
Инструкция по эксплуатации	1 экз.
Коробка картонная	1 шт.

**Примечание:** аккумуляторная батарея (1 шт.) установлена в лобзик.

## Назначение и общие указания



- Лобзик является сложным техническим изделием и относится к ручным электрическим аккумуляторным инструментам возвратно-поступательного действия.
- Лобзик предназначен для пиления древесины и производных из нее материалов, тонколистового проката из стальных или цветных металлов.
- Лобзик снабжен автономным источником электропитания — литий-ионной аккумуляторной батареей. Литий-ионная аккумуляторная батарея может быть заряжена в любом состоянии, независимо от уровня ее зарядки, без сокращения срока ее службы. Не допускается полная разрядка литий-ионной аккумуляторной батареи.
- Устройство для зарядки литий-ионной аккумуляторной бата-



реи пилы предназначено для работы от однофазной сети переменного тока напряжением 220 В $\pm$ 10 % и частотой 50 Гц.

- Лобзик и зарядное устройство предназначены для эксплуатации в следующих условиях:

- температура окружающей среды от + 5 °С до + 35 °С;

- относительная влажность воздуха до 80 % при температуре +25 °С и отсутствием прямого воздействия атмосферных осадков и чрезмерной запыленности воздуха.

- Изготовитель (продавец) оставляет за собой право изменять комплектность товара без изменения его потребительских свойств, основных технических характеристик и цены товара исходя из коммерческой целесообразности.

- В связи с постоянным техническим совершенствованием конструкции лобзика возможны некоторые отличия между приобретенным Вами изделием и сведениями, приведенными в настоящей инструкции по эксплуатации, не влияющие на его основные технические параметры и эксплуатационную надежность.

# Графические символы безопасности

**ВНИМАНИЕ!** Прочитайте и запомните разделы инструкции, где Вы встретите приведенные ниже графические символы. Данные разделы инструкции информируют Вас о действиях, которые Вы обязаны выполнить для обеспечения Вашей личной безопасности и находящихся рядом людей, а также о мерах, необходимых для надежной и долговечной эксплуатации лобзика.



**Внимательно прочтите инструкцию по эксплуатации перед использованием лобзика**



**Опасность получения травмы или повреждения лобзика в случае несоблюдения данного указания**



**Риск возникновения пожара**



**Опасность поражения электрическим током**



**Двойная изоляция токоведущих частей зарядного устройства**



**При работе с лобзиком надевайте специальные защитные очки и противозумные наушники**



При работе с лобзиком надевайте прочную нескользящую обувь



При работе с лобзиком надевайте защитные перчатки



Лобзик и его упаковка подлежат вторичной переработке (рециклированию)



Беречь от загрязнений окружающую среду. Не сорить, поддерживать чистоту. Упаковку и упаковочные материалы лобзика следует сдавать для переработки

## Предупреждение для пользователя



**ВНИМАНИЕ!** Не разрешается вносить какие-либо изменения в конструкцию лобзика без разрешения производителя. Неавторизованное изменение конструкции и использование неоригинальных запасных частей может привести к травме пользователя или выходу из строя лобзика. Не используйте лобзик до тех пор, пока внимательно не ознакомитесь с изложенными в данной инструкции рекомендациями и не изучите его устройство, использование по назначению и правила безопасности.



# Электрическая безопасность



**ВНИМАНИЕ!** Зарядное устройство лобзика было разработано для работы только при одной величине питающего электрического напряжения. Перед зарядкой аккумуляторной батареи убедитесь, что напряжение источника электропитания соответствует техническим характеристикам зарядного устройства.



- Ваше зарядное устройство (ЗУ) имеет двойную изоляцию, что позволяет подключать его к электрической питающей сети без заземляющего провода. Всегда проверяйте напряжение питающей сети, оно должно соответствовать техническим характеристикам ЗУ. Не пытайтесь подсоединить аккумуляторную батарею напрямую к электрической питающей сети.
- **ВНИМАНИЕ!** Зарядное устройство должно подключаться к электрической сети напряжением 220 В и частотой тока 50 Гц.
- Запрещается любым образом вносить изменения в конструкцию зарядного устройства, модернизировать его для других целей и использовать для зарядки аккумуляторных батарей лобзиков других моделей.

# Правила безопасности



**Перед тем как начать использование лобзика, внимательно прочитайте и запомните требования данной инструкции по эксплуатации. Бережно храните данную инструкцию в месте, доступном для дальнейшего использования. Работник, не изучивший данную инструкцию, не должен допускаться к эксплуатации лобзика.**



- **ВНИМАНИЕ!** К самостоятельной эксплуатации и обслуживанию лобзика допускаются лица не моложе 18 лет (далее в тексте «работник»), прошедшие медицинский осмотр и годные по состоянию здоровья для обслуживания сложного технического оборудования и имеющие практические навыки работы с электроинструментом. Работник должен знать и применять безопасные методы эксплуатации лобзика.
- Подключение зарядного устройства лобзика должно соответствовать и осуществляться в соответствии с требованиями «Правил технической эксплуатации электроустановок потребителей» и «Правил техники безопасности при эксплуатации электроустановок потребителей». При эксплуатации лобзика должны соблюдаться требования правил пожарной безопасности.
- Лобзик и его зарядное устройство выполнены в соответствии с современным уровнем техники, действующими нормами по технике безопасности и отличаются надежностью в эксплуатации. Это не исключает, однако, опасности для пользователя и посторонних лиц, а также нанесения материального ущерба в случае неквалифицированной эксплуатации и использования не по назначению.
- Поддерживайте порядок на рабочем месте. Беспорядок на рабочем месте может привести к несчастному случаю.
- Обращайте внимание на условия работы. Не подвергайте лобзик, аккумуляторную батарею и зарядное устройство воздействию влаги. Рабочее место должно быть хорошо освещено (250–300 люкс). Не допускается использовать пилу и зарядное устройство во взрывоопасной среде, в которой содержатся воспламеняющиеся жидкости, газы или пыль.
- Сильные колебания температуры окружающего воздуха могут вызвать образование конденсата на токопроводящих частях



зарядного устройства и лобзика. Перед началом эксплуатации зарядного устройства и лобзика в таких условиях дождитесь, пока их температура сравняется с температурой окружающего воздуха.



- Не допускайте к работающему лобзику детей, посторонних лиц и животных. Не позволяйте детям производить какие-либо действия с лобзиком и зарядным устройством. Несоблюдение этих требований может привести к травме, т.к. движущееся с большой скоростью пильное полотно, наличие электрического напряжения в электрооборудовании лобзика, в определенных условиях представляют потенциальную опасность для здоровья человека и животных.



- Не надевайте излишне свободную одежду, галстук и украшения: во время работы они могут попасть под движущееся пильное полотно лобзика. При работе рекомендуется надевать нескользящую обувь или спецобувь. Работайте в головном уборе (защитной каске) и прячьте под него длинные волосы.



- Всегда работайте в специальных противоударных защитных очках. При отсутствии на рабочем месте эффективных систем пылеудаления используйте индивидуальные средства защиты дыхательных путей (респиратор), поскольку древесностружечная пыль, возникающая при пилении некоторых пиломатериалов, может вызвать аллергические осложнения. Определенные виды пыли, например возникающие при пилении дуба или бука обработанного средством для защиты древесины, считаются канцерогенными веществами. Во время работы принимайте необходимые меры для защиты органов слуха и используйте соответствующие средства (вкладыши или наушники).

- Работайте в устойчивой позе. Следите за правильным положением ног и тела и сохраняйте правильную рабочую позу и равновесие.

- Работа с данным лобзиком требует концентрации внимания от пользователя. Не отвлекайтесь во время работы. Не эксплуатируйте лобзик, если Вы находитесь под действием алкоголя, наркотических веществ или медицинских препаратов, а также в болезненном или утомленном состоянии. Миг невнимания может обернуться серьезной травмой.



- Не перегружайте и не модифицируйте лобзик. Лобзик будет работать надежно и безопасно при выполнении только тех операций и с нагрузкой, на которую он рассчитан. Не изменяйте конструкцию лобзика для выполнения работ, на которые он не рассчитан и не предназначен.

- **ОСТОРОЖНО!** Применение любых принадлежностей, приспособлений и инструментов, не предназначенных для использования с лобзиком, может привести к травме.



соблений и оснастки, а также выполнение любых операций, помимо тех, которые рекомендованы данной инструкцией, может привести к несчастному случаю.



- Перед началом работы внимательно осмотрите лобзик и убедитесь в его исправности. Проверьте взаимное положение и соединение подвижных деталей, отсутствие сломанных деталей, правильность сборки всех узлов.



- В перерывах между операциями, прежде чем отойти от рабочего места, остановите лобзик кнопкой пуска и, удерживая его (лобзик) рукой за рукоятку, дождитесь полной остановки движущегося пильного полотна.



- **ВНИМАНИЕ!** Исключайте возможность непреднамеренного включения лобзика. При переноске, обслуживании и наладке, отключите лобзик от источника электропитания. Запрещается работать с лобзиком, если у него повреждена кнопка пуска и ее фиксатор.



- Не переносите зарядное устройство лобзика, держа его за электрический кабель. Не дергайте за электрический кабель, чтобы отключить зарядное устройство от электросети — возьмите одной рукой вилку и, придерживая другой рукой розетку, произведите отсоединение.



- Рукоятка и корпус лобзика должны быть сухими, чистыми и очищенными от следов смазочных материалов.

- Осторожно обращайтесь с электрическим кабелем зарядного устройства лобзика. Исключайте воздействие любых факторов (температурных, механических, химических и др.), способных повредить изоляционную оболочку электрического кабеля зарядного устройства лобзика. Оберегайте электрический кабель зарядного устройства от скручивания, заломов, нагревания, попадания масла, воды и повреждения об острые кромки. Не используйте зарядное устройство с поврежденной изоляцией электрического кабеля и поврежденным контактным узлом.



- **ВНИМАНИЕ!** Запрещено вскрывать аккумуляторную батарею. Запрещено подвергать аккумуляторную батарею воздействию пламени, интенсивного теплового или светового излучения. Запрещено пользоваться лобзиком с неисправной или поврежденной аккумуляторной батареей.

- Обеспечьте свободную циркуляцию воздуха вокруг зарядного устройства с целью предотвращения его перегрева.

- Используйте зарядное устройство только по назначению.

- До начала зарядки аккумуляторной батареи следует убедиться, что кнопка пуска (выключатель) лобзика находится в нейтральном положении.



- Зарядку аккумуляторной батареи необходимо выполнять только с помощью зарядного устройства предназначенного для данного лобзика. Зарядное устройство, предназначенное для зарядки аккумуляторной батареи данного лобзика, может быть пожароопасным при его использовании для зарядки аккумуляторных батарей другого типа.



- Не ставьте зарядное устройство во включенном состоянии на легковоспламеняющиеся материалы (бумага, текстиль и др.). Нагрев зарядного устройства при зарядке аккумуляторной батареи создает опасность возникновения пожара.



- Эксплуатация лобзика должна осуществляться только со специально предназначенной для нее аккумуляторной батареей. Применение аккумуляторной батареи другого типа может стать причиной повреждения лобзика и возгорания.



- Неиспользуемую аккумуляторную батарею содержите вдали от металлических предметов (ножницы, монеты, ключи, гвозди, винты) способных закоротить ее контактные клеммы. Одновременное закорачивание контактных клемм аккумуляторной батареи может вызвать ожоги и ее возгорание.

- Лобзик должен обслуживать квалифицированный персонал с использованием только оригинальных запасных частей и узлов.

• **ЗАПРЕЩАЕТСЯ:**

- эксплуатировать лобзик и зарядное устройство в условиях воздействия водных капель и брызг, а также на открытых площадках во время дождя и снегопада;

- работать с лобзиком на приставной лестнице;

- оставлять подключенное к электрической питающей сети зарядное устройство без надзора;

- работать с лобзиком без средств индивидуальной защиты.



- **ЗАПРЕЩАЕТСЯ!** Использовать лобзик и его зарядное устройство при следующих неисправностях:

- повреждение (обугливание) штепсельной вилки зарядного устройства, электрического кабеля;

- неудовлетворительная работа кнопки пуска (блокировочной кнопки);

- появления дыма или запаха от зарядного устройства, характерного для горячей изоляции;

- повышенный шум, стук, вибрация кинематического механизма лобзика;

- поломка или появление трещин на корпусных деталях лобзика;

- повреждение подошвы лобзика;





— ненадежное закрепление пильного полотна в зажимной цанге.

- В перерывах между операциями, прежде чем отойти от лобзика, дождитесь полной остановки пильного полотна и электродвигателя. Если лобзик не используется, готовится к обслуживанию или смене приспособлений, всегда отсоединяйте его от сети.

- Регулярно прочищайте вентиляционные отверстия лобзика. Вентилятор электродвигателя засасывает пыль внутрь корпуса, а значительные отложения пыли могут привести к поломке лобзика.



- Перед тем как включить лобзик, снимите с него все используемые при наладке гаечные ключи и неиспользуемые при работе приспособления.



- Лобзик предназначен только для ручной работы, никогда не используйте его в закрепленном состоянии как стационарный станок.

- Подачу лобзика следует производить плавно, без толчков.

- При пилении не разрешается:

- пилить мерзлую древесину, древесину с выпадающими сучьями, большими трещинами, гнилями, прогибами;

- превышать установленную техническими характеристиками допустимую максимальную глубину пропила в древесине, стали и цветном металле.



- Осматривайте разрезаемый стальной лист или лист из цветного металла с обеих сторон на отсутствие механических повреждений, прикрепленных любым способом (пайкой, сваркой, клепкой и т.д.) деталей. Разрезаемый лист должен иметь одинаковую толщину по всей траектории движения лобзика и на пути пильного полотна не должно находиться заклепок, винтов, крепежных изделий, любых других деталей препятствующих нормальной работе.

- При работе с лобзиком по металлу используйте смазывающие охлаждающие эмульсии или масла. Рекомендуется покрывать намеченную траекторию реза разрезаемого металлического листа индустриальным машинным маслом. Допускается использовать любое доступное индустриальное машинное масло.

- При резке листов большой длины используйте дополнительные столы или роликовые опоры для поддержки незакрепленных концов.

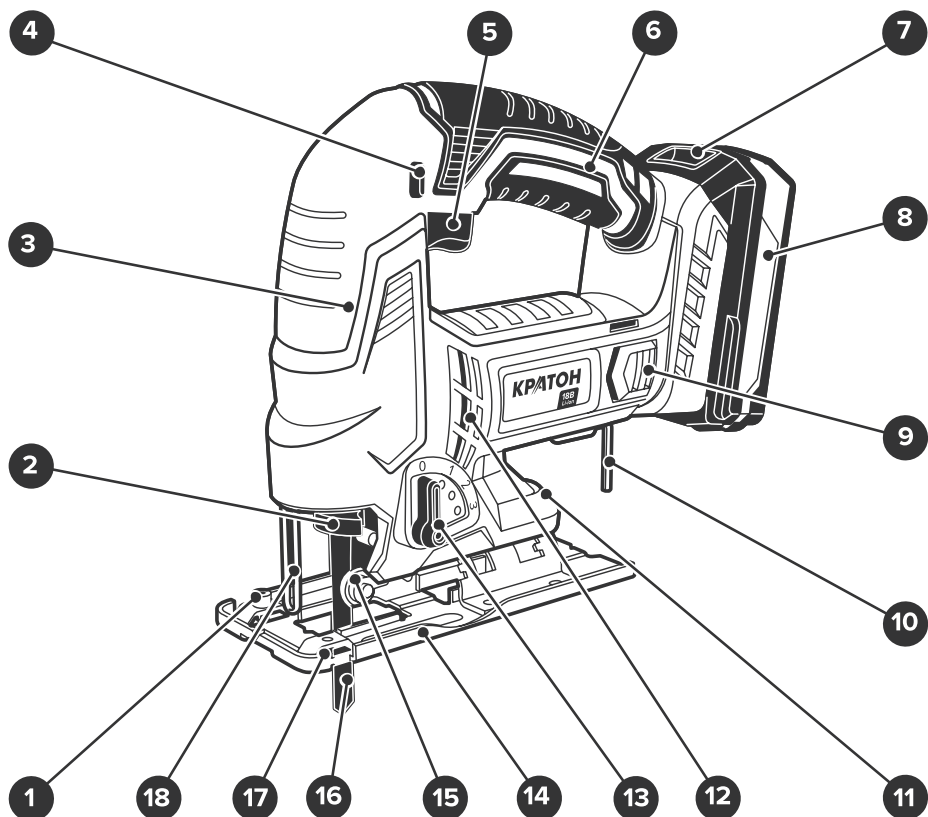
- Измерения разрезанного листа производите измерительным инструментом (рулетка, штангенциркуль, шаблон и др.) на рабочем столе, верстаке, предварительно выключив лобзик.





- Не включайте и не выключайте лобзик, если заготовка вплотную прижата к пильному полотну — это может привести к травме или поломке инструмента.
- Не используйте для обработки с помощью данного лобзика деревянные заготовки с трещинами, расколами и другими механическими повреждениями древесины. Удалите из деревянной заготовки вкрученные шурупы, саморезы, винты, вбитые гвозди и другие инородные включения.
- При эксплуатации запрещается:
  - использовать пильное полотно другой конструкции и размеров и не соответствующие по техническим характеристикам данной модели лобзика;
  - использовать самодельное пильное полотно;
  - работать с лобзиком, у которого сняты защитные крышки и экраны;
  - перегружать лобзик, прилагая чрезмерное (вызывающее значительное падение оборотов электродвигателя) усилие подачи;
  - работать с лобзиком, в зажимной цапге которого установлено затупленное пильное полотно или полотно с поврежденными режущими зубьями.
- Не допускайте попадание пальцев рук непосредственно под пильное полотно лобзика.

# Устройство лобзика



- |                               |   |
|-------------------------------|---|
| 1. Винт (2 шт.)               | 11. Патрубок                              |
| 2. Зажимная цанга             | 12. Вентиляционные отверстия              |
| 3. Корпус                     | 13. Переключатель маятникового хода       |
| 4. Фиксатор кнопки пуска      | 14. Подошва                               |
| 5. Кнопка пуска (выключатель) | 15. Ролик опорный                         |
| 6. Рукоятка                   | 16. Пильное полотно                       |
| 7. Кнопка фиксирующая         | 17. Паз для установки параллельного упора |
| 8. Батарея аккумуляторная     | 18. Ограждение проволочное                |
| 9. Вентиляционные отверстия   |   |
| 10. Шестигранный ключ         |   |

**Рисунок** — Общий вид лобзика



### Устройство лобзика

- Общий вид лобзика показан на рисунке, его подробное устройство приведено на схеме сборки (см. приложение Б). Рисунок, приведенный в данной инструкции, носит ознакомительный характер, и может не отражать некоторые особенности конструкции лобзика.
- Лобзик состоит из следующих основных узлов: корпус 3, рукоятка 6, подошва 14, патрубок 11 — собранных в единый механизм. При работе лобзик удерживают за рукоятку 6.
- В корпусе 3 смонтирован (см. рисунок и схему сборки) электродвигатель и механический приводной узел. Лобзик снабжен держателем для установки и хранения шестигранного ключа 10.
- Включение лобзика в работу осуществляют с помощью кнопки пуска 5. Лобзик оснащен фиксатором 4, позволяющим осуществлять его эксплуатацию в длительном рабочем режиме при постоянно включенном состоянии кнопки пуска 5. В кнопку пуска 5 встроен электронный регулятор частоты ходов пильного полотна 16. Частота возвратно-поступательных ходов зажимной цанги 2 с пильным полотном 16 зависит от интенсивности нажатия на кнопку пуска 5, т.е. чем сильнее Вы нажимаете, тем выше частота и наоборот.
- Патрубок 11 предназначен для установки пылеотводящего патрубка. К пылеотводящему патрубку подключают пылесос для удаления стружки и пыли.
- Электропитание электродвигателя осуществляется от аккумуляторной батареи 8. С помощью фиксирующей кнопки 7 производят крепление (съем) аккумуляторной батареи 8 к лобзику.
- С помощью переключателя маятникового хода 13 производят ступенчатое регулирование амплитуды колебаний опорного ролика 15. Переключатель маятникового хода 13 может иметь четыре положения. При установке переключателя 13 в положение 0 — нет колебаний опорного ролика 15. При установке переключателя 13 в одно из трех последующих положений — опорный ролик 15 начинается колебаться с различной амплитудой. Колебания опорного ролика 15 передаются пильному полотну 16, что в целом снижает нагрузку на лобзик и увеличивает скорость резания материала.
- Пильное полотно 16 устанавливают в паз шпинделя (см. схему сборки). Закрепление пильного полотна 16 осуществляют с помощью зажимной цанги 2, путем ее поворота.
- Лобзик оснащен приспособлением — параллельным упором



позволяющим выполнять параллельное пиление. Параллельный упор при наладке лобзика, устанавливается в пазы 17 подошвы 14 и закрепляется при помощи винтов 1.

- Непрерывное принудительное охлаждение работающего лобзика осуществляется с помощью крыльчатки электродвигателя (см. схему сборки) и вентиляционных отверстий 9 и 12 расположенных в корпусе 3.
- Проволочное ограждение 18 защищает руки пользователя от случайных порезов и травм об зубья пильного полотна 16.
- Подошва 14 закреплена на корпусе 3 с помощью винтов и пластины (см. схему сборки). Для осуществления наклонного пиления подошву 14 можно поворачивать на угол до 45 градусов вправо или влево, с установкой в промежуточных положениях.

### **Принцип работы лобзика**

- Крутящий момент от электродвигателя, смонтированного в корпусе 3, передается на механический приводной узел (см. схему сборки) и далее на шпиндель. Механический приводной узел преобразует вращательное движение вала электродвигателя в рабочее прямолинейное возвратно-поступательное движение (рабочий ход) шпинделя. В нижней части шпинделя, в пазу зажимной цанги 2 закреплён режущий инструмент — пильное полотно 16 (см. рисунок). При рабочем ходе шпинделя зубья пильного полотна 16 начинают разрезать (пилить) материал заготовки.
- Пользователь подводит пильное полотно включенного лобзика к заготовке, и вручную перемещая его по намеченной траектории, осуществляет пиление материала.

# Подготовка и работа с лобзиком



**ВНИМАНИЕ!** При регулировке и выполнении операции по замене пильного полотна выключите лобзик и отсоедините аккумуляторную батарею. Перед пробным пуском необходимо убедиться в том, что: на лобзике установлен и закреплен защитный экран и подошва; пильное полотно правильно установлено, отрегулировано и надежно закреплено. При проведении подготовительных работ надевайте удобную одежду, специальные защитные очки и перчатки, прочную обувь на нескользящей подошве.

## Общие указания



- После транспортирования лобзика при отрицательной температуре окружающего воздуха, необходимо выдержать его при температуре +25 °С не менее двух часов до первого включения. В противном случае лобзик может выйти из строя при включении, из-за влаги, сконденсировавшейся на деталях электродвигателя и его электрооборудовании.

## Распаковка лобзика и подготовка рабочего места



- Откройте коробку, в которую упакован лобзик и комплектующие детали. Проверьте комплектность лобзика и отсутствие видимых механических повреждений.

- Подготовьте рабочий стол с зажимными приспособлениями, столярный верстак с упорами или рабочее место для выполнения технологических операций пиления с данным лобзиком. Работу с лобзиком рекомендуется производить в помещении, оборудованном системой приточно-вытяжной вентиляции и снабженном общим освещением. Рабочую зону рекомендуется снабдить местным дополнительным освещением и промышленным пылесосом для сбора древесной стружки и пыли.



## Установка и замена пильного полотна

- **ВНИМАНИЕ!** Во избежание травм все действия с пильным по-



лотном выполняйте в защитных перчатках. Выключите лобзик путем нажатия на кнопку 5 и отсоедините вилку аккумуляторную батарею 8.

- Поверните зажимную цангу 2 (см. рисунок) по часовой стрелке и удерживайте ее в этом положении. Наденьте защитные перчатки и аккуратно вытяните пыльное полотно 16 из паза шпинделя (см. схему сборки). Если перед этим производилось пиление, то необходимо дать остыть пыльному полотну 16 до комнатной температуры. В противном случае Вы рискуете получить ожоги. Отпустите зажимную цангу 2.



- Продуйте сжатым воздухом и очистите паз шпинделя, зажимную цангу 2 от стружки и пыли.

- Возьмите новое пыльное полотно и проверьте его на отсутствие трещин, сломанных зубьев, изгибов. Не применяйте бракованные пыльные полотна.



- Поверните зажимную цангу 2 по часовой стрелке и удерживайте ее в этом положении. Вставьте до упора хвостовик пыльного полотна 16 в паз шпинделя. При этом пыльное полотно 16 должно точно войти в паз опорного ролика 15 и его режущие зубья должны быть направлены к заготовке.

- Отпустите зажимную цангу 2.

#### **Установка угла наклона подошвы лобзика**

- Для выполнения операции наклонного пиления заготовки в конструкции лобзика предусмотрена возможность регулировки угла наклона подошвы 14.

- Для установки нужного угла наклона подошвы 14 необходимо выполнить следующие действия:

- переверните лобзик, подошвой 14 вверх;

- с помощью шестигранного ключа 10 ослабьте винты, удерживающие пластину в нижней части подошвы 14;

- вручную передвигая и поворачивая подошву 14, установите ее на необходимый угол наклона;

- с помощью шестигранного ключа 10 надежно затяните винты.



#### **Установка параллельного упора**

- Параллельный упор используется для пиления параллельно базовой кромке заготовки.

- Вставьте планку параллельного упора в пазы 17 в передней части подошвы 14. Произведите настройку параллельного упора на необходимую ширину пиления, и с помощью шестигранного ключа 10 затяните крепежные винты 1.





### Установка пылеотводящего патрубка и подключение лобзика к пылесосу

- Установите в патрубок 11 пылеотводящий патрубок и зафиксируйте его.
- Для эффективного удаления древесной стружки и пыли образующейся при пилении, присоедините воздушный шланг специального промышленного пылесоса к пылеотводящему патрубку.

### Проверка работы лобзика и пробный пуск

- **ВНИМАНИЕ!** Перед проверкой работы и пробным пуском проведите внешний осмотр лобзика и убедитесь в том, что:

— на лобзике установлено и надежно закреплены: проволочное ограждение 18 и подошва 14;

— пыльное полотно 16 правильно установлено и надежно закреплено.

- **ВНИМАНИЕ!** До подсоединения лобзика к электрической питающей сети убедитесь в том, что он не находится в режиме фиксированного включения. Для этого нажмите и отпустите кнопку пуска 5. Несоблюдение этого требования может привести к случайному пуску и возможной травме пользователя или других лиц.

- **ВНИМАНИЕ!** Зафиксируйте деревянную заготовку, это позволит Вам всегда надежно удерживать лобзик, что является условием безопасной работы с ним.

• С помощью переключателя маятникового хода 13 установите один из режимов пиления. Конструкцией лобзика предусмотрено несколько режимов пиления, один из которых является обычным, т.е. без маятникового хода.

• Удерживая лобзик рукой, указательным пальцем нажмите на кнопку пуска 5. Дождитесь момента, когда электродвигатель лобзика наберет полные обороты и пыльное полотно 16 наберет оптимальную частоту ходов.

• Произведите пиление по прямой линии на пробной деревянной заготовке. Медленно и с равномерной подачей, прижимая подошву 14 к заготовке, перемещайте лобзик вперед и произведите пиление. Нажмите на фиксатор 4 и отпустите его, кнопка пуска 5 должна остаться во включенном зафиксированном состоянии, лобзик должен продолжать работать.

• Чтобы выключить лобзик по окончании пиления нажмите на кнопку пуска 5, если она находилась в зафиксированном состоянии, или отпустите ее.





- Если пробный пуск лобзика показал его нормальное техническое состояние, то можно приступить к работе с ним.



### **Зарядка аккумуляторной батареи с помощью зарядного устройства**

- Не производите зарядку аккумуляторной батареи при температуре окружающей среды ниже +10 °С и выше +40 °С. Рекомендуемая температура зарядки аккумуляторной батареи +24 °С.
- Аккумуляторная батарея лобзика при поставке может быть не полностью заряжена. Для обеспечения полной емкости, перед первым использованием лобзика произведите зарядку аккумуляторной батареи.



- Зарядку аккумулятора выполняют в следующей последовательности:

— нажмите на кнопку пуска 5, и она установится в выключенное положение;

— удерживая лобзик за рукоятку 6, одновременно нажмите на фиксирующую кнопку 7 и снимите аккумуляторную батарею 8 (см. рисунок);

— вставьте аккумуляторную батарею 8 в разъем зарядного устройства;

— подключите зарядное устройство к розетке электросети (220 В, 50 Гц).

- На зарядном устройстве загорится красный светодиод, и начнется быстрая зарядка аккумуляторной батареи 8.

- Процесс зарядки аккумуляторной батареи 8 займет около 1 часа. По окончании зарядки аккумуляторной батареи 8, на зарядном устройстве загорится зеленый светодиод. Прекращение процесса зарядки ранее указанного времени, не влияет отрицательно на эксплуатацию аккумулятора.

- Отсоедините зарядное устройство от розетки электросети, и снимите с него аккумуляторную батарею 8.

- Удерживая лобзик за рукоятку 6, установите аккумуляторную батарею 8 до характерного щелчка фиксирующей кнопки 7. Проверьте уровень заряда аккумуляторной батареи 8 по показаниям индикаторов на ее светодиодной панели (в задней части). Нажмите и удерживайте кнопку на задней части аккумуляторной батареи 8. Индикаторы светодиодной панели загораются пропорционально степени зарядки аккумуляторной батареи 8. Отпустите кнопку.

- **ВНИМАНИЕ!** Нагрев зарядного устройства и аккумуляторной батареи в процессе зарядки является нормальной ситуацией.





- **ВНИМАНИЕ!** Не оставляйте зарядное устройство без аккумуляторной батареи включенным в электросеть. Случайное замыкание контактов зарядного устройства металлическим предметом (монета, скрепка и т.п.) может привести к пожару. Оберегайте контакты неиспользуемой аккумуляторной батареи от случайного короткого замыкания — это может привести к ее повреждению и другим неблагоприятным последствиям.



#### **Работа с лобзиком**

- **ВНИМАНИЕ!** Перед началом работы необходимо убедиться в том, что: на лобзике установлен и закреплен проволочное ограждение и подошва, пыльное полотно правильно установлено, отрегулировано и надежно закреплено. Не включайте и не выключайте лобзик под нагрузкой.

#### **Общие указания**

- Регулярно проверяйте, чтобы пыльное полотно было заточенным, без дефектов или повреждений. Пиление лобзиком с затупленным или незажатым пыльным полотном может привести к его поломке или Вашей травме.



- **ПРЕДУПРЕЖДЕНИЕ!** При пилении подошва лобзика должна плотно прилегать к поверхности материала и пыльное полотно должно удерживаться под правильным углом. Если подошва лобзика отходит от материала, это может стать причиной поломки пыльного полотна.

- Всегда правильно регулируйте частоту ходов пыльного полотна в зависимости от вида материала, его толщины и желаемой производительности работы. Рекомендуется подбирать необходимую частоту ходов пыльного полотна путем резов на пробных заготовках, учитывая сведения, приведенные в таблице 3 «Выбор частоты ходов и подбор пыльного полотна». Помните, что при работе в режиме маятникового хода прилагаемое усилие подачи лобзика на материал должно быть меньше, чем в обычном режиме.



- При длительной работе лобзика на низкой частоте хода пыльного полотна необходимо перевести его на максимальную скорость и дать поработать на холостом ходу в течение 3 минут для охлаждения электродвигателя.



#### **Пиление по прямой линии**

- Зафиксируйте заготовку на рабочем столе. Дождитесь момента, когда электродвигатель лобзика наберет полные обороты и





пильное полотно 16 наберет оптимальную частоту ходов и начните пиление.



### **Пиление по прямой линии с использованием параллельного упора**

- Используя параллельный упор, Вы сможете аккуратно пропиливать заготовку точно по прямой линии в необходимый размер по ширине.



### **Пиление вдоль кривых линий, окружности или дуги**

- Изготовление отверстия (кармана) в объемной неметаллической заготовке можно произвести, исключив предварительное сверление и используя метод врезания. Для этого аккуратно выполните следующие действия:

- наклоните лобзик так, чтобы передний край подошвы 14 упирался в заготовку, а пильное полотно 16 находилось над ее поверхностью;

- приложите давление к включенному лобзику так, чтобы передний край подошвы 14 не двигался, и медленно опустите ее задний конец;

- после того, как пильное полотно 16 прорежет обрабатываемую заготовку, медленно опустите подошву 14 лобзика вниз на ее поверхность;

- завершите пиление обычным способом.

- При пилении вдоль небольших кривых линий уменьшайте скорость ручной подачи лобзика по заготовке. Если лобзик подавать по заготовке слишком быстро, то это может стать причиной поломки пильного полотна 16. При пилении вдоль кривых линий, подошва лобзика и пильное полотно должны образовывать между собой прямой угол.



### **Пиление заготовки под углом**

- Для пиления заготовки под углом подошва 14 лобзика может быть повернута в обе стороны под углом до 45 градусов.

### **Пиление металлических и других различных материалов**

- В листовом металле для получения различных отверстий большого размера предварительно с помощью дрели просверлите отверстие диаметром 13 мм.

- При пилении металлических листов используйте соответствующие пильные полотна.

- При работе с лобзиком по металлу используйте смазывающие охлаждающие эмульсии или масла. Рекомендуется покрывать





намеченную траекторию реза разрезаемого металлического листа индустриальным машинным маслом. Допускается использовать любое доступное машинное масло.

- При пилении органического стекла смачивайте пропилы водой. Жесть толщиной меньше 1 мм пилите на деревянной подкладке.

- Поскольку зубья пильного полотна режут при его движении вверх, то существует возможность расщепления краев пластика на стороне, обращенной к подошве лобзика. Для исключения этого явления при резании ламината и слоистых пластиков выполняйте следующие требования:

- используйте мелкозубое пильное полотно;

- ламинат располагайте лицевой стороной вниз;

- проложите куски тонкой фанеры с обеих сторон ламината и производите пиление.

Таблица 3 «Выбор частоты ходов и подбор пильного полотна»

Обрабатываемый материал	Частота хода пильного полотна			З у б / дюйм
	низкая	средняя	высокая	7
Мягкое дерево			×	7
Твердое дерево		×	×	14
Пластмасса		×	×	14
Алюминий		×	×	24
Сталь	×	×		24
Черепица	×			24
Стекло	×			32
Кожа			×	нож
Резина			×	нож

# Техническое обслуживание



**ВНИМАНИЕ!** При выполнении любых операций по техническому обслуживанию выключите лобзик с помощью кнопки пуска и снимите аккумуляторную батарею. При техническом обслуживании зарядного устройства отсоедините вилку кабеля электропитания от розетки электросети.



• Лобзик требует систематического ухода и контроля над его техническим состоянием и работоспособностью. Для обеспечения длительной и безаварийной работы пилы и Вашей личной безопасности необходимо выполнять следующие требования:

— перед началом работы всегда проверять общее техническое состояние лобзика путем визуального осмотра и пробного пуска;

— проверять исправность зарядного устройства и зарядного кабеля;

— проверять исправность электрооборудования, кнопки пуска и ее фиксатора, переключателя маятникового хода, электродвигателя лобзика путем включения и выключения;

— проверять надежность закрепления подошвы и защитного экрана, затяжку всех резьбовых соединений;

— проверять исправность осветительных устройств на рабочем месте (общее и местное освещение рабочей зоны);

— проверять исправность приточно-вытяжной вентиляции (при наличии);

— проверять надежность закрепления пильного полотна и в случае необходимости производить дополнительную затяжку и регулировку.

• Во избежание перегрева обмоток и предупреждения осаждения пыли в электродвигателе, после окончания работы необходимо прочищать вентиляционные отверстия и протирать чистой ветошью наружные поверхности лобзика.

• После окончания работы с лобзиком необходимо очистить его от древесной или металлической пыли и убрать рабочее место. Уложить лобзик, зарядное устройство и оснастку в коробку.



# Транспортирование и правила хранения



## Транспортирование

- Лобзик упакован в соответствии с требованиями действующей нормативной и технической документации на его изготовление и поставку. Упакованный лобзик транспортируется авиационным, железнодорожным, морским, речным и автомобильным транспортом. Перед транспортированием лобзика следует снять с него все приспособления и свернуть кабель зарядного устройства.
- Транспортирование упакованного лобзика выполняют в соответствии с действующими техническими условиями и правилами перевозки грузов на используемом виде транспорта.

## Правила хранения

- При постановке лобзика на длительное хранение необходимо:
  - свернуть кабель электропитания зарядного устройства;
  - снять приспособление (параллельный упор);
  - снять пыльное полотно;
  - очистить лобзик от пыли;
  - продуть электродвигатель через вентиляционные отверстия сжатым воздухом;
  - уложить лобзик и зарядное устройство в коробку.
- Хранить лобзик следует в отапливаемом, вентилируемом помещении при отсутствии воздействия климатических факторов (атмосферные осадки, повышенная влажность и запыленность воздуха) при температуре воздуха не ниже +1°C и не выше +40°C при относительной влажности воздуха не выше 80 %.



# Утилизация



**Лобзик и упаковка подлежат вторичной переработке (рециклированию). Следует беречь от загрязнений окружающую среду. Нельзя сорить, и следует поддерживать чистоту при использовании лобзика. Упаковку и упаковочные материалы лобзика следует сдавать для переработки.**



## Утилизация

- Данный лобзик изготовлен из безопасных для окружающей среды и здоровья человека материалов и веществ. Тем не менее, для предотвращения негативного воздействия на окружающую среду, при прекращении использования лобзика и непригодности к дальнейшей эксплуатации, это изделие подлежит сдаче в приемные пункты по переработке металлолома и пластмасс.
- Утилизация лобзика и комплектующих деталей заключается в полной разборке и последующей сортировке по видам материалов и веществ, для последующей переплавки или использования при вторичной переработке.
- Упаковку лобзика следует утилизировать без нанесения экологического ущерба окружающей среде в соответствии с действующими нормами и правилами на территории страны использования данного оборудования.



## Защита окружающей среды

- Настоящая инструкция по эксплуатации изготовлена из макулатуры по бесхлорной технологии, что позволяет в некоторой степени сохранять деревья, используемые для изготовления бумаги.
- Аккумуляторные батареи лобзика нельзя утилизировать с бытовыми отходами, сжигать или бросать в воду. Аккумуляторные батареи следует отдельно собирать и подвергать экологически чистой утилизации.





## Неисправности и методы их устранения

Таблица 4 «Неисправности и методы их устранения»

<b>Внешнее проявление неисправностей</b>	<b>Вероятная причина</b>	<b>Метод устранения</b>
При включении лобзика электродвигатель не запускается.	Разряжена аккумуляторная батарея	Произведите зарядку аккумуляторной батареи
Лобзик при нажатии на кнопку пуска включается, но не регулируется частота ходов пильного полотна.	Неисправен электронный регулятор.	Для замены электронного регулятора обратитесь в сервисный центр.
Аккумуляторная батарея не заряжается	Неисправно зарядное устройство	Замените зарядное устройство

# Сведения о действиях при обнаружении неисправности



**Сведения о действиях, которые необходимо предпринять при обнаружении неисправности ручного переносного электрифицированного инструмента**

- При возникновении неисправностей в работе лобзика выполните действия указанные в таблице 4 «Неисправности и методы их устранения».
- При обнаружении других неисправностей пользователю (владельцу) лобзика необходимо обратиться в сервисный центр.
- **Уважаемый покупатель!** Актуальный список адресов сервисных центров, обслуживающих изделия торговой марки Кратон, находится на сайте компании «[www.kraton.ru](http://www.kraton.ru)».

## Гарантия изготовителя

Производитель гарантирует надежность работы изделия при условии соблюдения всех требований указанных в настоящей инструкции по эксплуатации.

Гарантийный срок эксплуатации изделия составляет 24 месяца со дня продажи розничной сетью. При условии регистрации товара на сайте [www.kraton.ru](http://www.kraton.ru) в течение 30 дней с даты покупки, производитель предоставляет дополнительную гарантию на срок до 36 месяцев. В течение гарантийного срока владелец имеет право на бесплатный ремонт изделия по неисправностям, явившимся следствием производственных дефектов.

Гарантийный ремонт изделия производится только при наличии правильно оформленного гарантийного свидетельства (наименование изделия, модель, заводской номер, наименование торгующей организации, дата продажи, печать и подпись) и товарного чека.



Сканируйте QR-код мобильным телефоном для регистрации товара на странице сайта [kraton.ru](http://kraton.ru) ([clck.ru/JjtcF](http://clck.ru/JjtcF)).

## Гарантия производителя не распространяется:

- отсутствие, повреждение, изменение серийного номера изделия или в гарантийном свидетельстве;
  - повреждения вызванные действием агрессивных сред, высоких температур или иных внешних факторов дождь, снег, повышенная влажность и др., коррозия металлических частей;
  - на случаи утраты или внесения исправлений в текст гарантийного свидетельства;
  - на инструменты с истекшим сроком гарантии;
  - на случаи обслуживания вне гарантийной мастерской, попытки самостоятельно устранить дефект или монтажа не предназначенных деталей, самостоятельного вскрытия инструмента (поврежденные шлицы винтов, пломбы, защитные наклейки и т. д.);
  - на случаи использования бытового изделия в производственных или иных целях, связанных с извлечением прибыли;
  - на случаи, если у изделия забыты вентиляционные каналы пылью и стружкой;
  - на случаи, если изделие вышло из строя при перегрузе и заклинивании (одновременный выход из строя ротора и статора, обеих обмоток статора);
  - на случаи сильного загрязнения инструмента как внешнего, так и внутреннего;
  - на случаи механического повреждения корпуса (сколы, трещины) и повреждений, вызванных воздействием агрессивных сред, высоких температур, высокой влажности;
  - на случаи механического повреждения сетевого шнура или штепселя;
  - на случаи, когда инструмент эксплуатировался с нарушением инструкции по эксплуатации;
  - на дефекты, которые являются результатом естественного износа;
  - на быстроизнашивающиеся части (стартер, угольные щетки, зубчатые ремни и колеса, резиновые уплотнения, сальники, защитные кожухи, направляющие ролики, втулки, стволы и т. п.), сменные принадлежности (аккумулятор, топливные или воздушные фильтры, свечи зажигания, пилки, ножи, элементы их крепления, патроны, подошвы, цанги, сверла, буры, шины, цели, звездочки и т. п.);
  - на инструмент с частично либо полностью удаленным заводским номером, а также на случаи несоответствия данных на электроинструменте данным в гарантийном свидетельстве.
- Техническое обслуживание, проведение регламентных работ, регулировок, настроек, указанных в инструкции по эксплуатации, диагностика не относятся к гарантийным обязательствам и оплачиваются согласно действующим расценкам сервисного центра. Предметом гарантии не является неполная комплектация изделия, которая могла быть выявлена при продаже. Претензии от третьих лиц не принимаются.

# Гарантийное свидетельство **КРАТОН**

Наименование \_\_\_\_\_

Модель \_\_\_\_\_

Артикул \_\_\_\_\_

Серийный  
номер \_\_\_\_\_

Наименование  
торгующей  
организации \_\_\_\_\_

Дата продажи \_\_\_\_\_

Фамилия и  
подпись про-  
давца \_\_\_\_\_

М. П.

**Срок гарантии — 24 месяца + 36  
месяцев при условии регистрации  
на сайте kraton.ru**

**ВНИМАНИЕ!** Гарантийное свидетельство действительно при наличии даты продажи, подписи продавца и печати торгующей организации. На каждое изделие выписывается отдельное гарантийное свидетельство. В связи с удаленностью производителя от покупателя срок гарантийного ремонта не превышает 45 дней с даты обращения в авторизованный сервисный центр.

С правилами эксплуатации и условиями гарантии ознакомлен и согласен, паспорт изделия на русском языке получен, исправность и комплектность проверены в моем присутствии. Претензий не имею.

Наименование  
предприятия  
покупателя \_\_\_\_\_

Фамилия,  
имя, отчество  
покупателя \_\_\_\_\_

## Гарантийный случай №1

Наименование \_\_\_\_\_

Модель \_\_\_\_\_

Артикул \_\_\_\_\_

Серийный номер \_\_\_\_\_

Сервисный центр \_\_\_\_\_

Дата приемки \_\_\_\_\_

Дата выдачи \_\_\_\_\_

Фамилия клиента \_\_\_\_\_

Подпись клиента \_\_\_\_\_

**КРАТОН**

М. П.

сервисного центра

## Гарантийный случай №2

Наименование \_\_\_\_\_

Модель \_\_\_\_\_

Артикул \_\_\_\_\_

Серийный номер \_\_\_\_\_

Сервисный центр \_\_\_\_\_

Дата приемки \_\_\_\_\_

Дата выдачи \_\_\_\_\_

Фамилия клиента \_\_\_\_\_

Подпись клиента \_\_\_\_\_

**КРАТОН**

М. П.

сервисного центра

## Гарантийный случай №3

Наименование \_\_\_\_\_

Модель \_\_\_\_\_

Артикул \_\_\_\_\_

Серийный номер \_\_\_\_\_

Сервисный центр \_\_\_\_\_

Дата приемки \_\_\_\_\_

Дата выдачи \_\_\_\_\_

Фамилия клиента \_\_\_\_\_

Подпись клиента \_\_\_\_\_

**КРАТОН**

М. П.

сервисного центра

