

Руководство по эксплуатации

Электрочайник
D-EK6703

DEXP

Уважаемый покупатель!

Благодарим Вас за выбор нашей продукции.

Мы рады предложить Вам изделия и устройства, разработанные и изготовленные в соответствии с высокими требованиями к качеству, функциональности и дизайну. Перед началом эксплуатации внимательно прочитайте данное руководство, в котором содержится важная информация, касающаяся вашей безопасности, а также рекомендации по правильному использованию продукта и уходу за ним. Позаботьтесь о сохранности настоящего руководства и используйте его в качестве справочного материала при дальнейшей эксплуатации изделия.

Назначение устройства

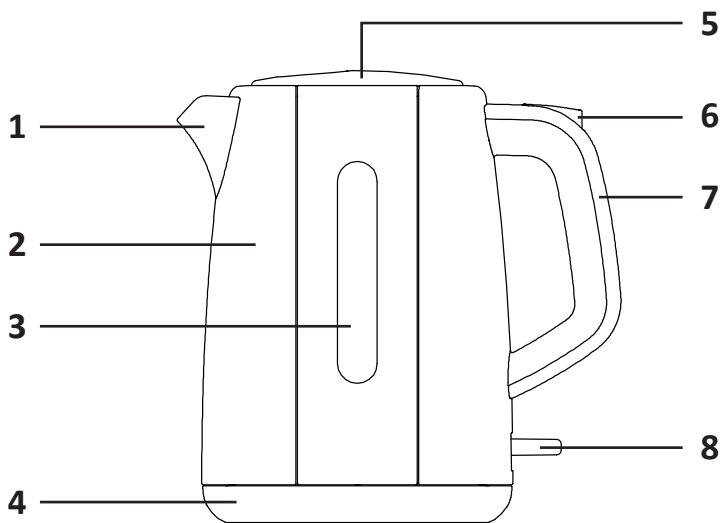
Электрочайник предназначен для нагрева воды в бытовых условиях.

Меры предосторожности

- Перед подключением устройства к источнику питания убедитесь, что напряжение Вашей домашней электросети соответствует его техническим характеристикам. Подключайте устройство только к заземленной розетке.
- Следите за тем, чтобы шнур питания не перегибался через край столешницы и не касался горячих поверхностей, а также острых объектов.
- Не используйте устройство вне помещений.
- Размещайте устройство только на ровных устойчивых поверхностях. Не помещайте его вблизи источников тепла (обогреватели, батареи отопления и т.д.) и не ставьте на включенную газовую или электрическую конфорку.
- Не включайте чайник без воды, а также если уровень воды в нем ниже отметки «MIN» на шкале.
- Устройство не предназначено для использования в коммерческих целях.
- Устройство не предназначено для использования детьми и лицами с ограниченными физическими, сенсорными или умственными способностями, кроме случаев, когда над ними осуществляется контроль другими лицами, ответственными за их безопасность. Не позволяйте детям играть с устройством.
- Не погружайте устройство, шнур, вилку в воду и другие жидкости во избежание поражения электрическим током. Не допускайте попадания воды на нагревательную платформу.
- Будьте осторожны при работе с устройством во избежание ожога паром.
- Некоторые части устройства в процессе работы сильно нагреваются. Не касайтесь руками горячих поверхностей, беритесь только за ручку.
- Будьте осторожны при перемещении чайника с горячей водой.
- Используйте устройство только с оригинальной нагревательной платформой. Не используйте аксессуары, не рекомендованные производителем, во избежание получения травмы или повреждения устройства.
- Отключайте устройство от сети питания, если оно не используется, а также перед очисткой. При отключении держите рукой только за вилку, не тяните за шнур питания.
- Перед включением чайника убедитесь, что крышка закрыта. Никогда не кипятите воду при открытой крышке.

- Не наливайте в чайник воду сверх положенного объема, так как она может вылиться при закипании. Убедитесь, что уровень воды не превышает максимальную отметку.
- Незамедлительно отключите устройство от электросети в случае его неисправности. Не включайте устройство при наличии на нем видимых повреждений, в также в случае повреждения кабеля или вилки. Обратитесь в авторизованный сервисный центр.
- Никогда не разбирайте устройство самостоятельно во избежание поражения электрическим током. Данное устройство не содержит элементов, обслуживаемых пользователем. Для ремонта обратитесь в авторизованный сервисный центр.
- Будьте осторожны и внимательны при использовании чайника рядом с детьми.
- Устройство не предназначено для кипячения какой-либо другой жидкости, кроме воды.
- Не вставляйте какие-либо предметы в отверстия устройства.
- Не располагайте работающее устройство рядом с легковоспламеняющимися или взрывоопасными веществами.

Схема устройства



1. Носик.
2. Корпус чайника.
3. Шкала уровня воды.
4. Нагревательная платформа.
5. Крышка.
6. Кнопка открывания крышки.
7. Ручка.
8. Переключатель питания с индикатором.

Технические характеристики

- Модель: D-EK6703.
- Торговая марка: DEXP.
- Объем: 1,7 л.
- Мощность: 2000 Вт.
- Параметры питания: 220–240 В ~ 50/60 Гц.
- Материал корпуса: пластик.
- Длина шнура питания: 0,75 м.
- Тип крепления шнура питания: Y.
- Класс защиты от поражения эл. током: I.
- Тип нагревательного элемента: скрытый нагревательный элемент.
- Габариты (В × Г × Ш): 217 × 165 × 210 мм.
- Вес: 0,9 кг.
- Область применения: бытовое.
- Комплектация: устройство, руководство по эксплуатации.

Инструкция по эксплуатации

Перед первым использованием

1. Разместите подставку на ровной и устойчивой поверхности и подключите к сети питания.
2. Откройте крышку, наполните чайник водой до отметки «МАХ» и закройте крышку. Убедитесь, что она плотно закрыта.
3. Установите чайник на подставку. Убедитесь, что он плотно установлен.
4. Нажмите кнопку питания, чтобы начать нагрев.
5. По достижении точки кипения, кнопка питания автоматически перейдет в исходное положение, а чайник отключится.
6. Снимите чайник с подставки и вылейте воду.
7. Повторите описанные выше операции еще 1–2 раза.

Примечания:

- Не превышайте максимальную отметку во избежание пролития воды при закипании.
- Убедитесь, что кнопка питания ничем не заблокирована, иначе чайник не отключится, что может привести к повреждению устройства.
- Во избежание ожогов соблюдайте осторожность, выливая воду из чайника.
- Не открывайте крышку, пока вода кипит.
- Во избежание ожогов не располагайте чайник и крышку так, чтобы пар направлялся в сторону руки.

Использование устройства

1. Разместите устройство на ровной и устойчивой поверхности.
2. Закройте крышку. Разместите чайник на подставке. Убедитесь, что чайник устойчиво стоит на подставке.

Примечание: перед подключением убедитесь, что крышка плотно закрыта.

3. Поставьте подставку на твердую ровную поверхность, не включая в розетку.
4. Налейте необходимое количество чистой воды в чайник.
5. Аккуратно разместите чайник на подставке.
6. Включите шнур питания в розетку.
7. Включите переключатель (8) чайника, чтобы начать нагрев.

8. Когда вода достигнет точки кипения, чайник выключится автоматически. Вы можете отключить питание, нажав кнопку питания в любой момент во время кипячения воды. Если вы хотите снова вскипятить воду, для перезапуска чайника достаточно нажать кнопку питания.

Внимание: убедитесь, что кнопка питания не заблокирована, а крышка плотно закрыта. Чайник не выключится, если кнопка заблокирована или если крышка открыта.

9. Поднимите чайник и налейте воду в нужную емкость.

Внимание:

- Будьте осторожны, наливая воду из чайника, так как Вы можете обжечься о кипящую воду. Кроме того, не открывайте крышку, пока вода кипит, располагайте крышку так, чтобы пар направлялся в сторону от ручки.
- Отключайте устройство от сети после использования.

Обслуживание и уход

- Перед чисткой отключите устройство от электросети и дайте ему остыть.
- Вылейте воду. Протрите внешний корпус чайника мягкой влажной тканью. Удалите лишнюю влагу сухой тканью. Не используйте абразивные чистящие средства или агрессивные химикаты.
- Никогда не погружайте корпус, кабель питания или нагревательную платформу в воду для очистки.
- В зависимости от качества воды в водопроводной системе, время от времени на нагревательном элементе может образовываться накипь, что приводит к снижению эффективности нагрева. Количество образующейся накипи и регулярность, с которой ее необходимо удалять, в значительной степени зависят от жесткости воды в Вашем регионе и частоты использования чайника. Регулярно очищайте электрочайник от накипи согласно указанной далее инструкции.

Удаление накипи

Примечание: при обычных условиях использования очистку устройства от накипи требуется проводить примерно раз в полгода.

1. Наполните чайник до отметки «MAX» смесью столового уксуса и воды в пропорции 1:2.
2. Включите чайник и дождитесь его автоматического отключения.
3. Оставьте смесь внутри чайника на ночь.
4. Утром вылейте смесь.
5. Заполните чайник чистой водой до отметки «MAX», затем снова вскипятите.
6. Вылейте кипяченую воду, чтобы удалить оставшуюся накипь и уксус.
7. Промойте внутреннюю часть чайника чистой водой.

Правила и условия монтажа, хранения, перевозки (транспортировки), реализации и утилизации

- Устройство не требует какого-либо монтажа или постоянной фиксации.
- Хранение устройства должно производиться в упаковке в отапливаемых помещениях у изготовителя и потребителя при температуре воздуха от 5 °C до 40 °C и относительной влажности воздуха не более 80%. В помещениях не должно быть агрессивных примесей (паров кислот, щелочей), вызывающих коррозию.
- Перевозка устройства должна осуществляться в сухой среде.
- Устройство требует бережного обращения, оберегайте его от воздействия пыли, грязи, ударов, влаги, огня и т.д.
- Реализация устройства должна производиться в соответствии с местным законодательством.
- После окончания срока службы изделия его нельзя выбрасывать вместе с обычным бытовым мусором. Вместо этого оно подлежит сдаче на утилизацию в соответствующий пункт приема электрического и электронного оборудования для последующей переработки и утилизации в соответствии с федеральным или местным законодательством. Обеспечивая правильную

утилизацию данного продукта, Вы помогаете сберечь природные ресурсы и предотвращаете ущерб для окружающей среды и здоровья людей, который возможен в случае ненадлежащего обращения. Более подробную информацию о пунктах приема и утилизации данного продукта можно получить в местных муниципальных органах или на предприятии по вывозу бытового мусора.

- При обнаружении неисправности устройства следует немедленно обратиться в авторизованный сервисный центр или утилизировать устройство.

Дополнительная информация

Manufacturer: NINGBO GOODFRIENDS ELECTRIC APPLIANCE CO., LTD.

No.1338, Tanjialing West Road, Xiaodong Industrial Zone, Lanjiang Street, Yuyao City, Ningbo City, Zhejiang Province, P.R.China.

Изготовитель: НИНБО ГУДФРЕНДЗ ЭЛЕКТРИК ЭППЛАЙЕНС КО., ЛТД.

№1338, зап. шоссе Таньцзялин, промзона Сяодун, ул. Ланьцзян, Юйяо, г. Нинбо, пров. Чжэцзян, Китай.

Сделано в Китае.

Импортер в России: ООО «Атлас».

690068, Россия, Приморский край, г. Владивосток, проспект 100-летия Владивостока, дом 155, корпус 3, офис 5.

Адрес электронной почты: atlas.llc@mail.dlogistix.com

Уполномоченное изготовителем лицо: ООО «ДНС Ритейл».

690068, Россия, Приморский край, г. Владивосток, проспект 100-летия Владивостока, дом 155, корпус 3, офис 5.

Адрес электронной почты: dnsretail@mail.dlogistix.com.

Товар соответствует требованиям ТР ТС (ЕАЭС).

Спецификации, информация о продукте и его внешний вид могут быть изменены без предварительного уведомления пользователя в целях улучшения качества.



Товар изготовлен (мм.гггг): _____ V.1

Гарантийный талон

SN/IMEI: _____

Дата постановки на гарантию: _____

Производитель гарантирует бесперебойную работу устройства в течение всего гарантийного срока, а также отсутствие дефектов в материалах и сборке. Гарантийный период исчисляется с момента приобретения изделия и распространяется только на новые продукты.

В гарантийное обслуживание входит бесплатный ремонт или замена элементов, вышедших из строя не по вине потребителя в течение гарантийного срока при условии эксплуатации изделия согласно руководству пользователя. Ремонт или замена элементов производится на территории уполномоченных сервисных центров.

Срок гарантии: 18 мес.

Срок эксплуатации: 36 мес.

Актуальный список сервисных центров по адресу:

<https://www.dns-shop.ru/service-center/>

Гарантийные обязательства и бесплатное сервисное обслуживание не распространяются на перечисленные ниже принадлежности, входящие в комплектность товара, если их замена не связана с разборкой изделия:

- Элементы питания (батарейки) для ПДУ (Пульт дистанционного управления).
- Соединительные кабели, антенны и переходники для них, наушники, микрофоны, устройства «HANDS-FREE»; носители информации различных типов, программное обеспечение (ПО) и драйверы, поставляемые в комплекте (включая, но не ограничиваясь ПО, предустановленным на накопитель на жестких магнитных дисках изделия), внешние устройства ввода-вывода и манипуляторы.
- Чехлы, сумки, ремни, шнуры для переноски, монтажные приспособления, инструменты, документацию, прилагаемую к изделию.
- Расходные материалы и детали, подвергающиеся естественному износу.



Производитель не несет гарантийных обязательств в следующих случаях:

- Истек Гарантийный срок.
- Если изделие, предназначенное для личных (бытовых, семейных) нужд, использовалось для осуществления предпринимательской деятельности, а также в иных целях, не соответствующих его прямому назначению.
- Производитель не несет ответственности за возможный материальный, моральный и иной вред, понесенный владельцем изделия и/или третьими лицами, вследствие нарушения требований руководства пользователя при использовании, несоблюдения рекомендаций по установке и обслуживанию изделия, правил подключения (короткие замыкания, возникшие также в результате воздействия несоответствующего сетевого напряжения, как на само изделие, так и на изделия, сопряженные с ним), хранении и транспортировки изделия.
- Все случаи механического повреждения: сколы, трещины, деформации, следы ударов, вмятины, замятия и др., полученные в процессе эксплуатации изделия.
- Имеются следы сторонней модификации, несанкционированного ремонта лицами, не уполномоченными для проведения таких работ. Если дефект вызван изменением конструкции или схемы изделия, подключением внешних устройств, не предусмотренных Производителем, использованием устройства, не имеющего сертификата соответствия согласно местному законодательству.
- Если дефект изделия вызван действием непреодолимой силы (природных стихий, пожаров, наводнений, землетрясений, бытовых факторов и прочих ситуаций, не зависящих от Производителя), либо действиями третьих лиц, которые Производитель не мог предвидеть.
- Дефект вызван попаданием внутрь изделия посторонних предметов, инородных тел, веществ, жидкостей, насекомых или животных, воздействием агрессивных сред, высокой влажности, высоких температур, которые привели к полному или частичному выходу из строя изделия.
- Отсутствует или не соответствует идентификация изделия (серийный номер). Если повреждения (недостатки) вызваны воздействием вредоносного программного обеспечения; установкой, сменой или удалением паролей (кодов), приведшим к отсутствию доступа к программным ресурсам изделия, без возможности их сброса/восстановления, ввиду отсутствия предоставления данной услуги поставщиком ПО.
- Если дефекты работы вызваны несоответствием стандартам или техническим регламентам питающих, кабельных, телекоммуникационных сетей, мощности радиосигнала, в том числе из-за особенностей рельефа и других подобных внешних факторов, использования изделия на границе или вне зоны действия сети.
- Если повреждения вызваны использованием нестандартных (неоригинальных) и/или некачественных (поврежденных) расходных материалов, принадлежностей, запасных частей, элементов питания, носителей информации различных типов (включая CD, DVD диски, карты памяти, SIM-карты, картриджи).
- Если недостатки вызваны получением, установкой и использованием несовместимого контента (мелодии, графика, видео и другие файлы, приложения Java и подобные им программы).
- На ущерб, причиненный другому оборудованию, работающему в сопряжении с данным изделием.



