

Руководство по эксплуатации

Электрочайник
DK-180A

DEXP

Уважаемый покупатель!

Благодарим Вас за выбор нашей продукции.

Мы рады предложить Вам изделия и устройства, разработанные и изготовленные в соответствии с высокими требованиями к качеству, функциональности и дизайну. Перед началом эксплуатации внимательно прочитайте данное руководство, в котором содержится важная информация, касающаяся Вашей безопасности, а также рекомендации по правильному использованию продукта и уходу за ним. Позаботьтесь о сохранности настоящего руководства и используйте его в качестве справочного материала при дальнейшей эксплуатации изделия.

Назначение устройства

Электрочайник предназначен для нагрева воды в бытовых условиях.

Меры предосторожности

- Перед подключением устройства к питанию убедитесь, что напряжение домашней электросети соответствует его техническим характеристикам. Подключайте устройство только к заземленной розетке.
- Размещайте устройство только на ровных устойчивых поверхностях. Не располагайте его вблизи источников тепла (обогреватели, батареи отопления и т.д.) и горячих поверхностей (электрические или газовые плиты).
- Устройство не предназначено для использования в коммерческих целях.
- Устройство не предназначено для использования детьми и лицами с ограниченными физическими, сенсорными или умственными способностями, кроме случаев, когда над ними осуществляется контроль другими лицами, ответственными за их безопасность. Не позволяйте детям играть с устройством.
- Не погружайте устройство, шнур питания или вилку в воду, а также другие жидкости во избежание поражения электрическим током.
- Не тяните и не перемещайте устройство за шнур. Не сгибайте и не наматывайте шнур вокруг устройства. Также не допускайте, чтобы шнур питания перегибался через край столешницы или касался горячих поверхностей.
- Будьте осторожны при обращении с устройством во избежание ожога паром.
- Следите за тем, чтобы горячий пар из устройства не попал на стоящую рядом мебель, так как со временем это может привести к ее повреждению.
- Не располагайте работающее устройство рядом с легковоспламеняющимися или взрывоопасными веществами.
- Не используйте устройство вне помещений.
- Некоторые части устройства сильно нагреваются в процессе работы. Не касайтесь руками горячих поверхностей, берите устройство только за ручку.
- Будьте осторожны при перемещении чайника с горячей водой, чтобы избежать ее выплескивания.
- Устройство разрешается использовать только по назначению и только в бытовых целях, оно не предназначено для промышленного применения.

- Не используйте аксессуары, не рекомендованные производителем, во избежание получения травмы или повреждения устройства.
- Отключайте устройство от электросети, когда оно не используется, а также перед очисткой.
- Перед включением чайника убедитесь, что крышка закрыта. Никогда не пытайтесь нагревать воду с открытой крышкой.
- Не включайте чайник без воды либо с недостаточным количеством воды.
- Не заполняйте чайник водой сверх положенного объема, поскольку она может выплеснуться при закипании. Убедитесь, что уровень воды не превышает максимальную отметку.
- Никогда не используйте устройство с поврежденным шнуром питания или вилок. С целью замены шнура обратитесь в авторизованный сервисный центр.
- Не пытайтесь самостоятельно ремонтировать устройство. При обнаружении сбоев в работе немедленно прекратите его эксплуатацию и обратитесь в авторизованный сервисный центр. Ремонт, произведенный неквалифицированным лицом, аннулирует гарантию и может привести к особо опасным для пользователя ситуациям.
- Будьте осторожны и внимательны при использовании чайника рядом с детьми.
- Не оставляйте работающее устройство без присмотра.
- Данное устройство не предназначено для кипячения каких-либо других жидкостей, кроме воды.
- Не вставляйте какие-либо предметы или пальцы в отверстия устройства.
- Отключайте устройство от сети за изолированную вилку, не тяните за сам шнур.

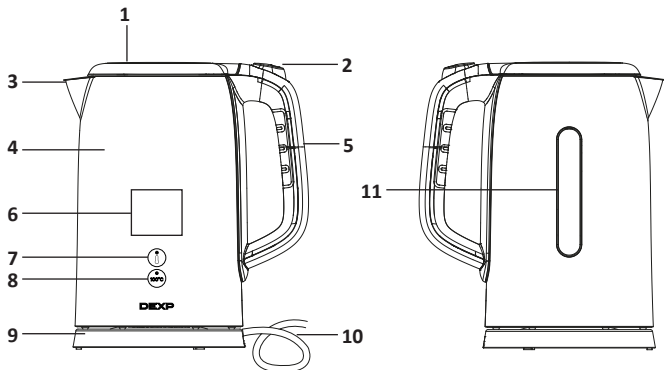
Технические характеристики

- Модель: DK-180A.
- Торговая марка: DEXP.
- Параметры питания: 220–240 В ~ 50–60 Гц.
- Мощность устройства: 1950 Вт.
- Класс защиты от поражения эл. током: I.
- Объем: 1,7 л.
- Материал корпуса: пластик.
- Тип нагревательного элемента: скрытый.
- Тип крепления шнура питания: Y.
- Длина шнура питания: 0,75 м.
- Степень защиты от влаги и пыли: IPX0.
- Область применения: бытовое.

Комплектация

- Устройство.
- Руководство по эксплуатации.

Схема устройства



1. Крышка.
2. Кнопка открытия крышки.
3. Носик.
4. Корпус.
5. Ручка.
6. Температура.
7. Кнопка настройки температуры с индикатором.
8. Кнопка кипячения с индикатором.
9. Подставка.
10. Шнур питания.
11. Шкала уровня воды.

Эксплуатация устройства

Перед первым использованием

1. Разместите подставку на ровной устойчивой поверхности.
2. Размотайте шнур питания, расположенный с нижней стороны подставки, и подключите чайник к сети питания.
3. Откройте крышку чайника, наполните его водой до максимальной отметки и плотно закройте крышку.
4. Установите чайник на подставку и включите его — начнется процесс кипячения.
5. По достижении точки кипения чайник отключится.
6. Снимите чайник с подставки и вылейте воду.
7. Повторите описанные выше действия еще 1–2 раза.

Примечания

- Не заливайте воду выше максимальной отметки во избежание ее выплескивания при закипании.
- Не открывайте крышку, пока вода кипит.

Начало работы

1. Разместите подставку на ровной устойчивой поверхности.
2. Размотайте шнур питания, расположенный с нижней стороны подставки, и подключите чайник к сети питания.
3. Откройте крышку чайника, наполните его водой до максимальной отметки и плотно закройте крышку.
4. Устройство готово к работе.

Режим ожидания

1. После подключения к питанию индикатор кнопки кипячения мигнет 2 раза и погаснет.
2. На дисплее отобразится текущая температура воды, и чайник перейдет в режим ожидания.
3. Значения 40/50/60/80/90/100 на дисплее соответствуют текущей температуре.
4. Если температура воды опускается до 40 °C или ниже, и в течение 2 минут не выполняется никаких действий, чайник автоматически выключается.

Кипячение

1. Нажмите кнопку кипячения. Индикатор на кнопке загорится, и чайник начнет нагрев. Дисплей будет показывать текущую температуру.
2. Когда вода закипит, индикатор кнопки кипячения погаснет. Чайник подаст 3 звуковых сигнала и автоматически перейдет в режим ожидания.

Примечания

- Если во время работы снова нажать кнопку кипячения, чайник выключится и вернется в режим ожидания.
- Если во время работы нажать кнопку настройки температуры, то включится функция поддержания температуры.

Нагрев воды до заданной температуры

1. В режиме ожидания непрерывно нажимайте кнопку настройки температуры, чтобы выбрать необходимую. Дисплей будет циклически переключаться между значениями 40 °C / 50 °C / 60 °C / 80 °C / 90 °C (по умолчанию установлено значение — 60 °C).
2. Температура будет установлена, когда на дисплее замигает необходимое значение.
3. Чайник начнет нагреваться, и в процессе будет гореть индикатор кнопки регулировки температуры.
4. По достижении заданной температуры чайник издаст 3 сигнала и автоматически перейдет в режим поддержания температуры (см. раздел «Поддержание температуры»).

Поддержание температуры

- В режиме поддержания температуры индикатор кнопки настройки температуры постоянно горит.
- Режим поддержания температуры работает в течение определенного времени, которое зависит от заданной температуры:
 - 40 °C — 8 часов;
 - 50 °C — 6 часов;
 - 60 °C — 4 часа;
 - 80 °C/90 °C — 2 часа.

Примечание: отсчет времени работы поддержания температуры начинается, когда вода достигает заданной температуры.

- Дисплей всегда отражает установленную температуру, фактическая температура воды может отличаться на ± 5 °C
- Благодаря энергонезависимому чипу памяти, если поднять чайник с подставки, а затем поставить его обратно в течение 1 минуты, ранее заданные настройки температуры сохраняются.
- Индикатор настройки температуры погаснет по истечении времени поддержания температуры. Чайник издаст 3 звуковых сигнала и перейдет в режим ожидания.

Поддержание температуры после кипячения

Примечание: рекомендовано для водопроводной воды.

- Во время кипячения, когда горит соответствующий индикатор, нажимайте кнопку настройки температуры несколько раз до тех пор, пока не выберете нужный режим 40 / 50 / 60 / 80 / 90 °C (по умолчанию установлено 60 °C).
- Выбрав нужное значение, подождите несколько секунд. Загорится индикатор поддержания температуры и кипячения одновременно.
- После закипания раздастся 3 коротких звуковых сигнала, и соответствующий индикатор погаснет, электрочайник перейдет в режим поддержания температуры.

Коды ошибок

Код ошибки	Причина	Возможное решение
E0	Разрыв цепи датчика	Переподключите устройство к сети питания. Если проблема сохраняется, обратитесь в авторизованный сервисный центр
E1	Короткое замыкание датчика	
E2	Работа без воды	Подождите 3-5 минут, пока электрочайник остынет, заполните емкость водой не ниже минимального уровня и включите повторно

Уход и обслуживание

Удаление накипи

Минеральные примеси в водопроводной воде способствуют образованию накипи на металлических стенках нагревательной колбы. Для продления срока службы устройства и минимизации последствий для здоровья рекомендуем очищать прибор от накипи несколько раз в год в зависимости от жесткости воды. Для этого необходимо использовать растворы исключительно с органическими кислотами в правильной концентрации, такие как:

- Специализированные средства для удаления накипи.
- Раствор из гранулированной лимонной кислоты. Для получения нужной концентрации рекомендуем использовать 4 чайных ложки без горки на 1 литр воды.

Инструкция очищения от накипи с помощью раствора лимонной кислоты:

1. Залейте раствор в колбу, доведите до кипения и оставьте остыть до комнатной температуры.
2. При наличии плотного слоя минеральных отложений повторите процедуру.
3. Слейте кислотный раствор, залейте вместо него чистую воду.
4. Доведите ее до кипения и слейте.
5. После проведенной процедуры чайником снова можно пользоваться по назначению.

Примечание: для очищения от накипи с помощью специализированного средства обратитесь к его руководству по эксплуатации.

Правила и условия монтажа, хранения, перевозки (транспортировки), реализации и утилизации

- Устройство не требует какого-либо монтажа или постоянной фиксации.
- Хранение устройства должно производиться в упаковке в отопляемых помещениях у изготовителя и потребителя при температуре воздуха от 5 °С до 40 °С и относительной влажности воздуха не более 80%. В помещениях не должно быть агрессивных примесей (паров кислот, щелочей), вызывающих коррозию.
- Перевозка устройства должна осуществляться в сухой среде.
- Устройство требует бережного обращения, оберегайте его от воздействия пыли, грязи, ударов, влаги, огня и т.д.
- Реализация устройства должна производиться в соответствии с местным законодательством.
- После окончания срока службы изделия его нельзя выбрасывать вместе с обычным бытовым мусором. Вместо этого оно подлежит сдаче на утилизацию в соответствующий пункт приема электрического и электронного оборудования для последующей переработки и утилизации в соответствии с федеральным или местным законодательством. Обеспечивая правильную утилизацию данного продукта, Вы помогаете сберечь природные ресурсы и предотвращаете ущерб для окружающей среды и здоровья людей, который возможен в случае ненадлежащего обращения. Более подробную информацию о пунктах приема и утилизации данного продукта можно получить в местных муниципальных органах или на предприятии по вывозу бытового мусора.
- При обнаружении неисправности устройства следует немедленно обратиться в авторизованный сервисный центр или утилизировать устройство.

Дополнительная информация

Manufacturer: Zhongshan An Bo Er Electrical Appliance Co., Ltd.

No. 39, Rongye Street, Xiaolan Town, Zhongshan City, Guangdong Province, China.

Изготовитель: Чжуншань Ань Бо Эр Электрикал Эпплайнс Ко., Лтд.

№39, ул. Жунье, Сяолань, г. Чжуншань, пров. Гуандун, Китай.

Сделано в Китае.

Импортер в России / уполномоченное изготовителем лицо: ООО «ДНС Ритейл».

690068, Приморский край, город Владивосток, Проспект 100-летия Владивостока, дом 155, корпус 3, офис 5.

Адрес электронной почты: dnsretail@mail.dlogistix.com

Товар соответствует требованиям ТР ТС (ЕАЭС).

Спецификации, информация о продукте и его внешний вид могут быть изменены без предварительного уведомления пользователя в целях улучшения качества нашей продукции.

Товар изготовлен (мм.гггг): _____ V.1



Гарантийный талон

SN/IMEI: _____

Дата постановки на гарантию: _____

Производитель гарантирует бесперебойную работу устройства в течение всего гарантийного срока, а также отсутствие дефектов в материалах и сборке. Гарантийный период исчисляется с момента приобретения изделия и распространяется только на новые продукты.

В гарантийное обслуживание входит бесплатный ремонт или замена элементов, вышедших из строя не по вине потребителя в течение гарантийного срока при условии эксплуатации изделия согласно руководству пользователя. Ремонт или замена элементов производится на территории уполномоченных сервисных центров.

Срок гарантии: 24 мес.

Срок эксплуатации 36 мес.

Актуальный список сервисных центров по адресу:

<https://www.dns-shop.ru/service-center/>

Гарантийные обязательства и бесплатное сервисное обслуживание не распространяются на перечисленные ниже принадлежности, входящие в комплектность товара, если их замена не связана с разборкой изделия:

- Элементы питания (батарейки) для ПДУ (Пульт дистанционного управления).
- Соединительные кабели, антенны и переходники для них, наушники, микрофоны, устройства «HANDS-FREE»; носители информации различных типов, программное обеспечение (ПО) и драйверы, поставляемые в комплекте (включая, но не ограничиваясь ПО, предустановленным на накопитель на жестких магнитных дисках изделия), внешние устройства ввода-вывода и манипуляторы.
- Чехлы, сумки, ремни, шнуры для переноски, монтажные приспособления, инструменты, документацию, прилагаемую к изделию.
- Расходные материалы и детали, подвергающиеся естественному износу.



Производитель не несет гарантийных обязательств в следующих случаях:

- Истек Гарантийный срок.
- Если изделие, предназначенное для личных (бытовых, семейных) нужд, использовалось для осуществления предпринимательской деятельности, а также в иных целях, не соответствующих его прямому назначению.
- Производитель не несет ответственности за возможный материальный, моральный и иной вред, понесенный владельцем изделия и/или третьими лицами, вследствие нарушения требований руководства пользователя при использовании, несоблюдения рекомендаций по установке и обслуживанию изделия, правил подключения (короткие замыкания, возникшие также в результате воздействия несоответствующего сетевого напряжения, как на само изделие, так и на изделия, сопряженные с ним), хранения и транспортировки изделия.
- Все случаи механического повреждения: сколы, трещины, деформации, следы ударов, вмятины, замятия и др., полученные в процессе эксплуатации изделия.
- Имеются следы сторонней модификации, несанкционированного ремонта лицами, не уполномоченными для проведения таких работ. Если дефект вызван изменением конструкции или схемы изделия, подключением внешних устройств, не предусмотренных Производителем, использованием устройства, не имеющего сертификата соответствия согласно местному законодательству.
- Если дефект изделия вызван действием непреодолимой силы (природных стихий, пожаров, наводнений, землетрясений, бытовых факторов и прочих ситуаций, не зависящих от Производителя), либо действиями третьих лиц, которые Производитель не мог предвидеть.
- Дефект вызван попаданием внутрь изделия посторонних предметов, инородных тел, веществ, жидкостей, насекомых или животных, воздействием агрессивных сред, высокой влажности, высоких температур, которые привели к полному или частичному выходу из строя изделия.
- Отсутствует или не соответствует идентификация изделия (серийный номер). Если повреждения (недостатки) вызваны воздействием вредоносного программного обеспечения; установкой, сменой или удалением паролей (кодов), приведшим к отсутствию доступа к программным ресурсам изделия, без возможности их сброса/восстановления, ввиду отсутствия предоставления данной услуги поставщиком ПО.
- Если дефекты работы вызваны несоответствием стандартам или техническим регламентам питающих, кабельных, телекоммуникационных сетей, мощности радиосигнала, в том числе из-за особенностей рельефа и других подобных внешних факторов, использования изделия на границе или вне зоны действия сети.
- Если повреждения вызваны использованием нестандартных (неоригинальных) и/или некачественных (поврежденных) расходных материалов, принадлежностей, запасных частей, элементов питания, носителей информации различных типов (включая CD, DVD диски, карты памяти, SIM-карты, картриджи).
- Если недостатки вызваны получением, установкой и использованием несовместимого контента (мелодии, графика, видео и другие файлы, приложения Java и подобные им программы).
- На ущерб, причиненный другому оборудованию, работающему в сопряжении с данным изделием.



