

Руководство по эксплуатации

Электрочайник
DK-8815E

DEXP

Уважаемый покупатель!

Благодарим Вас за выбор нашей продукции.

Мы рады предложить Вам изделия и устройства, разработанные и изготовленные в соответствии с высокими требованиями к качеству, функциональности и дизайну. Перед началом эксплуатации внимательно прочитайте данное руководство, в котором содержится важная информация, касающаяся Вашей безопасности, а также рекомендации по правильному использованию продукта и уходу за ним. Позаботьтесь о сохранности настоящего руководства и используйте его в качестве справочного материала при дальнейшей эксплуатации изделия.

Назначение устройства

Электрочайник предназначен для нагрева воды в бытовых условиях.

Меры предосторожности

- Перед подключением устройства к питанию убедитесь, что напряжение домашней электросети соответствует его техническим характеристикам. Подключайте устройство только к заземленной розетке.
- Размещайте устройство только на ровных устойчивых поверхностях. Не располагайте его вблизи источников тепла (обогреватели, батареи отопления и т.д.) и горячих поверхностей (электрические или газовые плиты).
- Устройство не предназначено для использования в коммерческих целях.
- Устройство не предназначено для использования детьми и лицами с ограниченными физическими, сенсорными или умственными способностями, кроме случаев, когда над ними осуществляется контроль другими лицами, ответственными за их безопасность. Не позволяйте детям играть с устройством.
- Не погружайте устройство, шнур питания, платформу или вилку в воду, а также другие жидкости во избежание поражения электрическим током.
- Отключайте устройство от сети за изолированную вилку. Не тяните и не перемещайте устройство за шнур. Не сгибайте и не наматывайте шнур вокруг устройства. Также не допускайте, чтобы шнур питания перегибался через край столешницы или касался горячих поверхностей.
- Будьте осторожны при обращении с устройством во избежание ожога паром.
- Следите за тем, чтобы горячий пар из устройства не попадал на стоящую рядом мебель, так как со временем это может привести к ее повреждению.
- Не располагайте работающее устройство рядом с легковоспламеняющимися или взрывоопасными веществами.
- Не используйте устройство вне помещений.
- Некоторые части устройства сильно нагреваются в процессе работы. Не касайтесь руками горячих поверхностей, берите устройство только за ручку
- Будьте осторожны при перемещении чайника с горячей водой, чтобы избежать ее выплескивания.
- Данное устройство предназначено для использования в бытовых и других похожих условиях, например: в кухнях для персонала в магазинах, офисах и в других рабочих помещениях; в жилых домах на фермах, отелях, мотелях и в других жилых помещениях; в мини-гостиницах (типа «ночлег и завтрак»); в общественном питании.

- Не используйте аксессуары, не рекомендованные производителем, во избежание получения травмы или повреждения устройства.
- Отключайте устройство от электросети, когда оно не используется, а также перед очисткой.
- Перед включением чайника убедитесь, что крышка закрыта. Никогда не пытайтесь нагревать воду с открытой крышкой.
- Не включайте чайник без воды либо если уровень воды ниже минимальной отметки на шкале.
- Не заполняйте чайник водой сверх положенного объема: уровень воды не должен превышать максимальную отметку на шкале. Иначе вода может выплескиваться при закипании.
- Никогда не используйте устройство с поврежденным шнуром питания или вилкой. С целью замены шнура обратитесь в авторизованный сервисный центр.
- Не пытайтесь самостоятельно ремонтировать устройство. При обнаружении сбоев в работе немедленно прекратите его эксплуатацию и обратитесь в авторизованный сервисный центр. Ремонт, произведенный неквалифицированным лицом, аннулирует гарантию и может привести к особо опасным для пользователя ситуациям.
- Будьте осторожны и внимательны при использовании чайника рядом с детьми.
- Не оставляйте работающее устройство без присмотра.
- Данное устройство предназначено только для кипячения воды. Не используйте его для нагрева других жидкостей.
- Не вставляйте какие-либо предметы или пальцы в отверстия устройства.

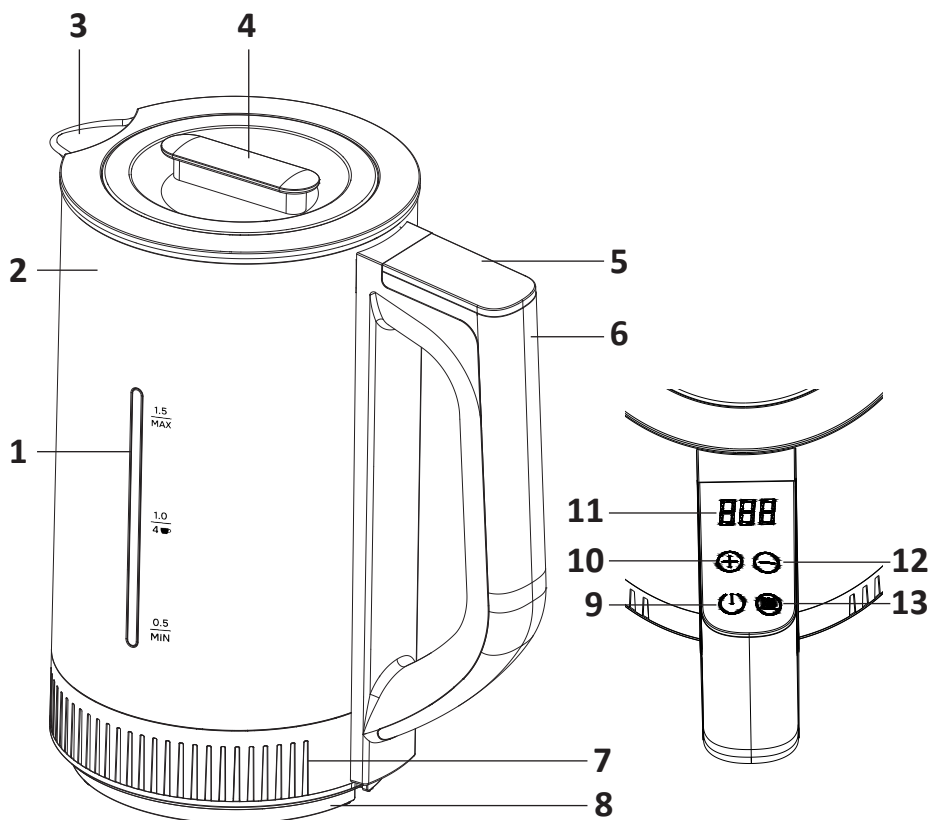
Технические характеристики

- Модель: DK-8815E.
- Торговая марка: DEXP.
- Параметры питания: 220–240 В ~ 50–60 Гц.
- Мощность устройства: 2000 Вт.
- Объем: 1,5 л.
- Материал корпуса: пластик.
- Материал колбы: стекло.
- Тип нагревательного элемента: скрытый.
- Контроллер: STRIX.
- Блокировка от включения без воды.
- Поддержание температуры: до 120 мин.
- Класс защиты от поражения эл. током: I.
- Тип крепления шнура питания: Y.
- Длина шнура питания: 0,75 м.
- Степень защиты от влаги и пыли: IPX0.
- Область применения: бытовое.

Комплектация

- Устройство.
- Руководство по эксплуатации.

Схема устройства



1. Шкала уровня воды.
2. Корпус.
3. Носик.
4. Съёмная крышка.
5. Панель управления.
6. Ручка чайника.
7. Подсветка.
8. Нагревательная платформа.
9. Кнопка «Вкл/Выкл».
10. Кнопка увеличения температуры.
11. Индикатор температуры.
12. Кнопка уменьшения температуры.
13. Кнопка поддержания температуры.

Эксплуатация устройства

Перед первым использованием

1. Разместите устройство на ровной и устойчивой поверхности.
2. Размотайте шнур питания, расположенный с нижней стороны нагревательной платформы и подключите чайник к сети питания.
3. Откройте крышку, наполните чайник водой до максимальной отметки и закройте крышку. Убедитесь, что она плотно закрыта.
4. Нажмите кнопку «Вкл/Выкл», чтобы начать нагрев. Загорится подсветка.
5. По достижении точки кипения чайник отключится.
6. Снимите чайник с подставки и вылейте воду.
7. Повторите описанные выше операции еще 1–2 раза.

Примечания

- Не превышайте максимальную отметку во избежание пролития воды при закипании.
- Не открывайте крышку, пока вода кипит.

Кипячение

1. Разместите устройство на ровной и устойчивой поверхности.
2. Размотайте шнур питания, расположенный с нижней стороны нагревательной платформы и подключите чайник к сети питания.
3. Откройте крышку чайника, наполните его водой в пределах отметок «MIN» и «MAX», после чего плотно закройте крышку. Установите наполненный чайник на платформу.
4. Нажмите кнопку «Вкл/Выкл», подождите 3 секунды — подсветка загорится белым цветом, и чайник начнет нагрев.
5. Когда вода дойдет до кипения, раздастся звуковой сигнал — устройство и подсветка автоматически выключатся.

Нагрев фильтрованной воды до заданной температуры

1. Откройте крышку чайника, наполните его водой в пределах отметок «MIN» и «MAX», после чего плотно закройте крышку. Установите наполненный чайник на платформу.
2. Для выбора необходимой температуры нагрева управляйте кнопками увеличения и уменьшения температуры. Одно нажатие увеличивает/уменьшает температуру на 5 °C. По умолчанию, кнопка нагрева — 90 °C.
3. Нажмите на кнопку «Вкл/Выкл», подождите 3 секунды - подсветка загорится белым цветом и электрочайник начнет нагрев.
4. Когда вода нагреется до установленной температуры, раздастся звуковой сигнал — устройство и подсветка автоматически выключатся.

Поддержание температуры

- Нажмите кнопку поддержания температуры — на дисплее начнет мигать значение 90 °С (температура по умолчанию).
- Установите желаемое значение с помощью кнопок увеличения/уменьшения температуры. Повторно нажмите кнопку «Вкл/Выкл», подождите 3 секунды — устройство нагреет воду до выбранной температуры и будет поддерживать ее в течение 2 часов.
- Максимальная поддерживаемая температура — 95 °С.

Очистка и уход

- Обязательно выньте вилку устройства из розетки перед чисткой.
- Протрите корпус устройства мягкой влажной тканью, после чего вытрите насухо.
- Следите за тем, чтобы нагревательная платформа была сухой.
- Для очистки устройства изнутри используйте мягкую ткань, смоченную в чистящем средстве, после чего тщательно промойте водой.
- Снимите фильтр и промойте его под проточной водой.
- Не используйте жесткие абразивные чистящие средства или острые металлические скребки для очистки, так как они могут повредить устройство.

Удаление накипи

Минеральные примеси в водопроводной воде способствуют образованию накипи на металлических стенках нагревательной колбы. Для продления срока службы устройства и минимизации последствий для здоровья рекомендуем очищать устройство от накипи несколько раз в год в зависимости от жесткости воды. Для этого необходимо использовать растворы исключительно с органическими кислотами в правильной концентрации, такие как:

- Специализированные средства для удаления накипи.
- Раствор из гранулированной лимонной кислоты. Для получения нужной концентрации рекомендуем использовать 4 чайных ложки без горки на 1 литр воды.

Инструкция очищения от накипи с помощью раствора лимонной кислоты:

1. Залейте раствор в колбу, доведите до кипения и оставьте остыть до комнатной температуры.
2. При наличии плотного слоя минеральных отложений повторите процедуру.
3. Слейте кислотный раствор, залейте вместо него чистую воду.
4. Доведите ее до кипения и слейте.
5. После проведенной процедуры чайником снова можно пользоваться по назначению.

Примечание: для очищения от накипи с помощью специализированного средства обратитесь к его руководству по эксплуатации.

Правила и условия монтажа, хранения, перевозки (транспортировки), реализации и утилизации

- Устройство не требует какого-либо монтажа или постоянной фиксации.
- Хранение устройства должно производиться в упаковке в отопляемых помещениях у изготовителя и потребителя при температуре воздуха от 5 °С до 40 °С и относительной влажности воздуха не более 80%. В помещениях не должно быть агрессивных примесей (паров кислот, щелочей), вызывающих коррозию.
- Перевозка устройства должна осуществляться в сухой среде.
- Устройство требует бережного обращения, оберегайте его от воздействия пыли, грязи, ударов, влаги, огня и т.д.
- Реализация устройства должна производиться в соответствии с местным законодательством.
- После окончания срока службы изделия его нельзя выбрасывать вместе с обычным бытовым мусором. Вместо этого оно подлежит сдаче на утилизацию в соответствующий пункт приема электрического и электронного оборудования для последующей переработки и утилизации в соответствии с федеральным или местным законодательством. Обеспечивая правильную утилизацию данного продукта, Вы помогаете сберечь природные ресурсы и предотвращаете ущерб для окружающей среды и здоровья людей, который возможен в случае ненадлежащего обращения. Более подробную информацию о пунктах приема и утилизации данного продукта можно получить в местных муниципальных органах или на предприятии по вывозу бытового мусора.
- При обнаружении неисправности устройства следует немедленно обратиться в авторизованный сервисный центр или утилизировать устройство.

Дополнительная информация

Manufacturer: Ningbo Smal Electrics Co., Ltd.

First Floor, Building 1 and Building 3, No.737-1, Xinjian North Road, Yuyao City, Ningbo City, Zhejiang Province, P.R.China

Изготовитель: Нинбо Смал Электрикс Ко., Лтд.

1-й эт., зд. 1 и зд. 3, №737-1, сев. шоссе Синьцзянь, Юйяо, г. Нинбо, пров. Чжэцзян, Китай. Сделано в Китае.

Импортер в России / уполномоченное изготовителем лицо: ООО «ДНС Ритейл». 690068, Приморский край, город Владивосток, Проспект 100-летия Владивостока, дом 155, корпус 3, офис 5.

Адрес электронной почты: dnsretail@mail.dlogistix.com

Товар соответствует требованиям TP TC (ЕАЭС).

Спецификации, информация о продукте и его внешний вид могут быть изменены без предварительного уведомления пользователя в целях улучшения качества нашей продукции.

Товар изготовлен (мм.гггг): _____ V.1



Гарантийный талон

SN/IMEI: _____

Дата постановки на гарантию: _____

Производитель гарантирует бесперебойную работу устройства в течение всего гарантийного срока, а также отсутствие дефектов в материалах и сборке. Гарантийный период исчисляется с момента приобретения изделия и распространяется только на новые продукты.

В гарантийное обслуживание входит бесплатный ремонт или замена элементов, вышедших из строя не по вине потребителя в течение гарантийного срока при условии эксплуатации изделия согласно руководству пользователя. Ремонт или замена элементов производится на территории уполномоченных сервисных центров.

Срок гарантии: 24 мес.

Срок эксплуатации: 36 мес.

Актуальный список сервисных центров по адресу:

<https://www.dns-shop.ru/service-center/>

Гарантийные обязательства и бесплатное сервисное обслуживание не распространяются на перечисленные ниже принадлежности, входящие в комплектность товара, если их замена не связана с разборкой изделия:

- Элементы питания (батарейки) для ПДУ (Пульт дистанционного управления).
- Соединительные кабели, антенны и переходники для них, наушники, микрофоны, устройства «HANDS-FREE»; носители информации различных типов, программное обеспечение (ПО) и драйверы, поставляемые в комплекте (включая, но не ограничиваясь ПО, предустановленным на накопитель на жестких магнитных дисках изделия), внешние устройства ввода-вывода и манипуляторы.
- Чехлы, сумки, ремни, шнуры для переноски, монтажные приспособления, инструменты, документацию, прилагаемую к изделию.
- Расходные материалы и детали, подвергающиеся естественному износу.



Производитель не несет гарантийных обязательств в следующих случаях:

- Истек Гарантийный срок.
- Если изделие, предназначенное для личных (бытовых, семейных) нужд, использовалось для осуществления предпринимательской деятельности, а также в иных целях, не соответствующих его прямому назначению.
- Производитель не несет ответственности за возможный материальный, моральный и иной вред, понесенный владельцем изделия и/или третьими лицами, вследствие нарушения требований руководства пользователя при использовании, несоблюдения рекомендаций по установке и обслуживанию изделия, правил подключения (короткие замыкания, возникшие также в результате воздействия несоответствующего сетевого напряжения, как на само изделие, так и на изделия, сопряженные с ним), хранении и транспортировки изделия.
- Все случаи механического повреждения: сколы, трещины, деформации, следы ударов, вмятины, замятия и др., полученные в процессе эксплуатации изделия.
- Имеются следы сторонней модификации, несанкционированного ремонта лицами, не уполномоченными для проведения таких работ. Если дефект вызван изменением конструкции или схемы изделия, подключением внешних устройств, не предусмотренных Производителем, использованием устройства, не имеющего сертификата соответствия согласно местному законодательству.
- Если дефект изделия вызван действием непреодолимой силы (природных стихий, пожаров, наводнений, землетрясений, бытовых факторов и прочих ситуаций, не зависящих от Производителя), либо действиями третьих лиц, которые Производитель не мог предвидеть.
- Дефект вызван попаданием внутрь изделия посторонних предметов, инородных тел, веществ, жидкостей, насекомых или животных, воздействием агрессивных сред, высокой влажности, высоких температур, которые привели к полному или частичному выходу из строя изделия.
- Отсутствует или не соответствует идентификация изделия (серийный номер). Если повреждения (недостатки) вызваны воздействием вредоносного программного обеспечения; установкой, сменой или удалением паролей (кодов), приведшим к отсутствию доступа к программным ресурсам изделия, без возможности их сброса/восстановления, ввиду отсутствия предоставления данной услуги поставщиком ПО.
- Если дефекты работы вызваны несоответствием стандартам или техническим регламентам питающих, кабельных, телекоммуникационных сетей, мощности радиосигнала, в том числе из-за особенностей рельефа и других подобных внешних факторов, использования изделия на границе или вне зоны действия сети.
- Если повреждения вызваны использованием нестандартных (неоригинальных) и/или некачественных (поврежденных) расходных материалов, принадлежностей, запасных частей, элементов питания, носителей информации различных типов (включая CD, DVD диски, карты памяти, SIM-карты, картриджи).
- Если недостатки вызваны получением, установкой и использованием несовместимого контента (мелодии, графика, видео и другие файлы, приложения Java и подобные им программы).
- На ущерб, причиненный другому оборудованию, работающему в сопряжении с данным изделием.



