

# Руководство по эксплуатации

---

Электрочайник  
ЕК-14MRTB

**DEXP**



# Уважаемый покупатель!

Благодарим Вас за выбор нашей продукции.

Мы рады предложить Вам изделия и устройства, разработанные и изготовленные в соответствии с высокими требованиями к качеству, функциональности и дизайну. Перед началом эксплуатации внимательно прочитайте данное руководство, в котором содержится важная информация, касающаяся Вашей безопасности, а также рекомендации по правильному использованию продукта и уходу за ним. Позаботьтесь о сохранности настоящего руководства и используйте его в качестве справочного материала при дальнейшей эксплуатации изделия.

## Назначение устройства

Чайник предназначен для нагрева воды в бытовых условиях.

## Меры предосторожности

- Перед подключением устройства к источнику питания убедитесь, что напряжение Вашей домашней электросети соответствует его техническим характеристикам.
- Следите за тем, чтобы шнур питания не перегибался о край столешницы и не касался горячих поверхностей и острых объектов. Обмотайте избыточную длину шнура вокруг специального места хранения в подставке.
- Размещайте устройство на ровной устойчивой поверхности. Не располагайте устройство вблизи источников тепла (обогреватели, батареи отопления и т.д.) и горячих поверхностей (электрические или газовые плиты).
- Не включайте чайник без воды либо с недостаточным количеством воды.
- Устройство не предназначено для использования в коммерческих целях.
- Устройство не предназначено для использования детьми и лицами с ограниченными физическими, сенсорными или умственными способностями, кроме случаев, когда над ними осуществляется контроль другими лицами, ответственными за их безопасность. Не позволяйте детям играть с устройством.
- Не погружайте устройство, шнур или вилку в воду и другие жидкости во избежание поражения электрическим током.
- Будьте осторожны при работе с устройством во избежание ожога паром.
- Некоторые части устройства в процессе работы сильно нагреваются. Не касайтесь руками горячих поверхностей, используйте ручку устройства.
- Будьте осторожны при перемещении чайника с горячей водой.
- Устройство разрешается использовать только по назначению и только в бытовых целях, оно не предназначено для промышленного применения.
- Не используйте аксессуары, не рекомендованные производителем, во избежание получения травмы или повреждения устройства.
- Отключайте устройство от сети питания, если оно не используется, а также перед очисткой.
- Перед включением чайника убедитесь, что крышка закрыта. Никогда не нагревайте воду с открытой крышкой.
- Не наливайте в чайник воду сверх положенного объема, так как она может вылиться при закипании. Убедитесь, что уровень воды не превышает максимальную отметку.

- Не используйте устройство с поврежденным шнуром питания или вилок. С целью замены шнура питания обратитесь в авторизованный сервисный центр.
- Не пытайтесь самостоятельно ремонтировать устройство. При обнаружении любых сбоев в работе устройства немедленно прекратите его эксплуатацию и обратитесь в авторизованный сервисный центр. Ремонт, произведенный неквалифицированным лицом, может привести к особо опасным для пользователя ситуациям.
- Будьте осторожны и внимательны при использовании чайника рядом с детьми.
- Устройство не предназначено для кипячения какой-либо другой жидкости, кроме воды.
- Используйте удлинитель, рассчитанный на потребляемую мощность устройства, с заземлением.
- Не вставляйте какие-либо предметы в отверстия устройства.
- Не используйте устройство вне помещений.
- При отключении устройства от сети питания держитесь рукой за вилку, не тяните за кабель питания.
- Не располагайте работающее устройство рядом с легковоспламеняющимися или взрывоопасными веществами.

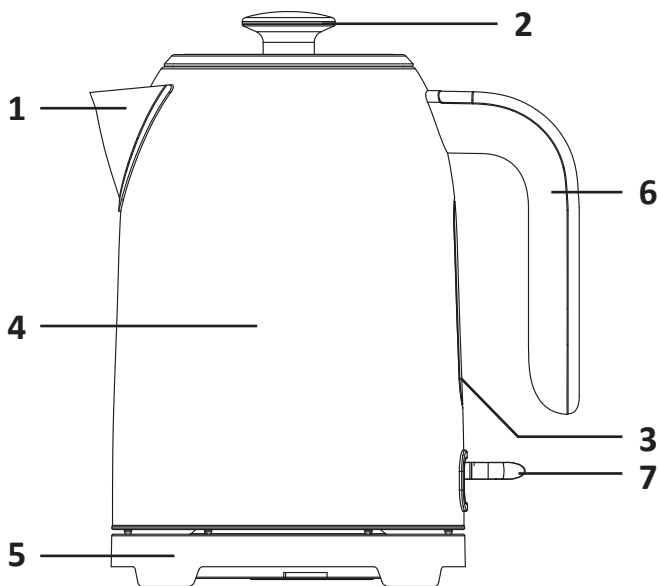
## Технические характеристики

- Модель: EK-14MRTB.
- Торговая марка: DEXP.
- Объем: 1,7 л.
- Мощность: 2000 Вт.
- Параметры питания: 220–240 В ~ 50–60 Гц.
- Длина шнура питания: 0,75 м.
- Тип крепления шнура питания: Y.
- Класс защиты от поражения эл. током: I.
- Материал корпуса: нержавеющая сталь.
- Подсветка: индикация включения.
- Степень защиты от влаги: IPX0.
- Тип нагревательного элемента: скрытый.
- Габариты (В × Г × Ш): 250 × 153 × 200 мм.
- Вес: 1,24 кг.
- Область применения: бытовое.

## Комплектация

- Устройство.
- Подставка.
- Руководство по эксплуатации.

## Схема устройства



1. Носик.
2. Крышка.
3. Шкала уровня воды.
4. Корпус.
5. Нагревательная подставка.
6. Ручка.
7. Кнопка питания.

## Инструкция по эксплуатации

### Перед первым использованием

1. Разместите нагревательную подставку на ровной и устойчивой поверхности и подключите к сети питания.
2. Откройте крышку, наполните чайник водой до отметки «MAX» и закройте крышку. Убедитесь, что она плотно закрыта.
3. Установите чайник на нагревательную базу. Убедитесь, что он установлен правильно.
4. Нажмите кнопку питания, чтобы начать нагрев.
5. По достижении точки кипения кнопка питания автоматически перейдет в исходное положение, а чайник отключится.
6. Снимите чайник с нагревательной базы и вылейте воду.
7. Повторите описанные выше действия еще 1–2 раза.

## Примечания

- Не превышайте максимальную отметку во избежание перелива воды при закипании.
- Убедитесь, что кнопка питания ничем не заблокирована, иначе чайник не отключится — это может привести к повреждению устройства.
- Во избежание ожогов соблюдайте осторожность, выливая воду из чайника.
- Не открывайте крышку, пока вода кипит.
- Во избежание ожогов не располагайте чайник и крышку так, чтобы пар направлялся в сторону лица или рук.

## Использование устройства

1. Разместите нагревательную подставку на ровной и устойчивой поверхности и подключите к сети питания.
2. Откройте крышку, наполните чайник необходимым количеством воды и закройте крышку. Убедитесь, что уровень воды выше отметки «MIN» и ниже отметки «MAX», а крышка плотно закрыта.
3. Поставьте чайник на нагревательную подставку.
4. Нажмите кнопку питания, чтобы начать нагрев. Загорится индикатор на нижней части корпуса.
5. По достижении точки кипения кнопка питания автоматически перейдет в исходное положение, а чайник отключится. Кроме того, Вы можете остановить процесс нагрева, отжав кнопку питания.
6. Снимите чайник с нагревательной базы и налейте воду в нужную емкость.

## Чистка и уход

- Всегда отключайте устройство от сети прежде чем приступить к его очистке.
- Не мойте чайник или подставку в посудомоечной машине. Никогда не погружайте устройство и подставку в воду или другие жидкости.
- Очищайте корпус устройства, используя мягкую влажную ткань с нейтральным чистящим средством. Никогда не используйте химические и абразивные вещества, а также стальные или жесткие губки для очистки устройства.
- Храните устройство в сухом, темном месте.

## Удаление накипи

Большое количество примесей в водопроводной воде способствует образованию накипи на металлических деталях чайника. Чтобы избавиться от накипи:

- Залейте в чайник раствор 0,5 л воды и 40 мл уксуса.
- Вскипятите чайник.
- Оставьте раствор в чайнике на ночь.
- Утром вылейте раствор, налейте в чайник чистую воду и прокипятите. Повторяйте это действие до тех пор, пока не избавитесь от запаха уксуса.

**Примечание:** необходимо удалять накипь минимум дважды в год.

## **Правила и условия монтажа, хранения, перевозки (транспортировки), реализации и утилизации**

- Устройство не требует какого-либо монтажа или постоянной фиксации.
- Хранение устройства должно производиться в упаковке в отапливаемых помещениях у изготовителя и потребителя при температуре воздуха от 5 °С до 40 °С и относительной влажности воздуха не более 80%. В помещениях не должно быть агрессивных примесей (паров кислот, щелочей), вызывающих коррозию.
- Перевозка устройства должна осуществляться в сухой среде.
- Устройство требует бережного обращения, оберегайте его от воздействия пыли, грязи, ударов, влаги, огня и т.д.
- Реализация устройства должна производиться в соответствии с местным законодательством.
- После окончания срока службы изделия его нельзя выбрасывать вместе с обычным бытовым мусором. Вместо этого оно подлежит сдаче на утилизацию в соответствующий пункт приема электрического и электронного оборудования для последующей переработки и утилизации в соответствии с федеральным или местным законодательством. Обеспечивая правильную утилизацию данного продукта, Вы помогаете сберечь природные ресурсы и предотвращаете ущерб для окружающей среды и здоровья людей, который возможен в случае ненадлежащего обращения. Более подробную информацию о пунктах приема и утилизации данного продукта можно получить в местных муниципальных органах или на предприятии по вывозу бытового мусора.
- При обнаружении неисправности устройства следует немедленно обратиться в авторизованный сервисный центр или утилизировать устройство.

## Дополнительная информация

**Изготовитель:** Хоумлайк (Шуньдэ) Электрикал Мфг Ко., Лтд.

№6, №8–9, запад шоссе Ганкоу, сельский комитет Чжунчун, офис на ул. Лэлю, р-н Шуньдэ, г. Фошань, пров. Гуандун, Китай.

**Manufacturer:** Homelike (Shunde) Electrical Mfg Co., Ltd.

No.6, No.8-9, West of Gangkou Road, Zhongchong Village Committee, Leliu Street office, Shunde District, Foshan City, Guangdong Province, China.

Сделано в Китае.

**Импортер в России / уполномоченное изготовителем лицо:** ООО «ДНС Ритейл». 690068, Россия, Приморский край, г. Владивосток, проспект 100-летия Владивостока, дом 155, корпус 3, офис 5.

**Адрес электронной почты:** dnsretail@mail.dlogistix.com

Товар соответствует требованиям ТР ТС (ЕАЭС).

Спецификации, информация о продукте и его внешний вид могут быть изменены без предварительного уведомления пользователя в целях улучшения качества нашей продукции.



Товар изготовлен (мм.гггг): \_\_\_\_\_ V.1

# Гарантийный талон

SN/IMEI: \_\_\_\_\_

Дата постановки на гарантию: \_\_\_\_\_

Производитель гарантирует бесперебойную работу устройства в течение всего гарантийного срока, а также отсутствие дефектов в материалах и сборке. Гарантийный период исчисляется с момента приобретения изделия и распространяется только на новые продукты.

В гарантийное обслуживание входит бесплатный ремонт или замена элементов, вышедших из строя не по вине потребителя в течение гарантийного срока при условии эксплуатации изделия согласно руководству пользователя. Ремонт или замена элементов производится на территории уполномоченных сервисных центров.

Срок гарантии: 18 мес.

Срок эксплуатации: 30 мес.

Актуальный список сервисных центров по адресу:

<https://www.dns-shop.ru/service-center/>

**Гарантийные обязательства и бесплатное сервисное обслуживание не распространяются на перечисленные ниже принадлежности, входящие в комплектность товара, если их замена не связана с разборкой изделия:**

- Элементы питания (батарейки) для ПДУ (Пульт дистанционного управления).
- Соединительные кабели, антенны и переходники для них, наушники, микрофоны, устройства «HANDS-FREE»; носители информации различных типов, программное обеспечение (ПО) и драйверы, поставляемые в комплекте (включая, но не ограничиваясь ПО, предустановленным на накопитель на жестких магнитных дисках изделия), внешние устройства ввода-вывода и манипуляторы.
- Чехлы, сумки, ремни, шнуры для переноски, монтажные приспособления, инструменты, документацию, прилагаемую к изделию.
- Расходные материалы и детали, подвергающиеся естественному износу.



## **Производитель не несет гарантийных обязательств в следующих случаях:**

- Истек Гарантийный срок.
- Если изделие, предназначенное для личных (бытовых, семейных) нужд, использовалось для осуществления предпринимательской деятельности, а также в иных целях, не соответствующих его прямому назначению.
- Производитель не несет ответственности за возможный материальный, моральный и иной вред, понесенный владельцем изделия и/или третьими лицами, вследствие нарушения требований руководства пользователя при использовании, несоблюдения рекомендаций по установке и обслуживанию изделия, правил подключения (короткие замыкания, возникшие также в результате воздействия несоответствующего сетевого напряжения, как на само изделие, так и на изделия, сопряженные с ним), хранения и транспортировки изделия.
- Все случаи механического повреждения: сколы, трещины, деформации, следы ударов, вмятины, замятия и др., полученные в процессе эксплуатации изделия.
- Имеются следы сторонней модификации, несанкционированного ремонта лицами, не уполномоченными для проведения таких работ. Если дефект вызван изменением конструкции или схемы изделия, подключением внешних устройств, не предусмотренных Производителем, использованием устройства, не имеющего сертификата соответствия согласно местному законодательству.
- Если дефект изделия вызван действием непреодолимой силы (природных стихий, пожаров, наводнений, землетрясений, бытовых факторов и прочих ситуаций, не зависящих от Производителя), либо действиями третьих лиц, которые Производитель не мог предвидеть.
- Дефект вызван попаданием внутрь изделия посторонних предметов, инородных тел, веществ, жидкостей, насекомых или животных, воздействием агрессивных сред, высокой влажности, высоких температур, которые привели к полному или частичному выходу из строя изделия.
- Отсутствует или не соответствует идентификация изделия (серийный номер). Если повреждения (недостатки) вызваны воздействием вредоносного программного обеспечения; установкой, сменой или удалением паролей (кодов), приведшим к отсутствию доступа к программным ресурсам изделия, без возможности их сброса/восстановления, ввиду отсутствия предоставления данной услуги поставщиком ПО.
- Если дефекты работы вызваны несоответствием стандартам или техническим регламентам питающих, кабельных, телекоммуникационных сетей, мощности радиосигнала, в том числе из-за особенностей рельефа и других подобных внешних факторов, использования изделия на границе или вне зоны действия сети.
- Если повреждения вызваны использованием нестандартных (неоригинальных) и/или некачественных (поврежденных) расходных материалов, принадлежностей, запасных частей, элементов питания, носителей информации различных типов (включая CD, DVD диски, карты памяти, SIM-карты, картриджи).
- Если недостатки вызваны получением, установкой и использованием несовместимого контента (мелодии, графика, видео и другие файлы, приложения Java и подобные им программы).
- На ущерб, причиненный другому оборудованию, работающему в сопряжении с данным изделием.





