

РУКОВОДСТВО ПО ЭКСПЛУАТАЦИИ ЭЛЕКТРИЧЕСКИЙ ЧАЙНИК KR-364G / KR-365G



КОМПЛЕКТАЦИЯ

- Чайник - 1 шт.
- Подставка для чайника - 1 шт.
- Гарантийный талон - 1 шт.
- Руководство по эксплуатации - 1 шт.

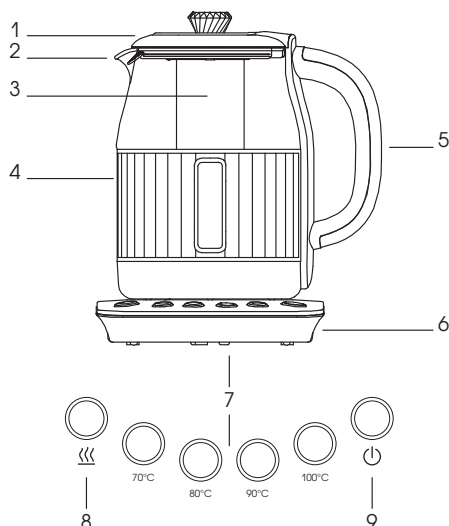
ТЕХНИЧЕСКИЕ ХАРАКТЕРИСТИКИ

- Мощность: 2200 Вт
- Номинальное напряжение: 220 В, 50 Гц
- Объем резервуара для воды: 1.5 л
- Выбор температуры нагрева воды: 70°C / 80°C / 90°C / 100°C
- Контейнер-ситечко для заварки чая внутри чайника (KR-364G)
- Длина сетевого шнура: 0.7 м
- Габаритные размеры: 22.4*20.78*26.1 см
- Вес нетто: KR-364G – 1.21 кг, KR-365G – 1.18 кг
- Цвет: KR-364G – белый, KR-365G – бежевый
- Материал корпуса: стекло / пластик

ПРОИЗВОДИТЕЛЬ ИМЕЕТ ПРАВО НА ВНЕСЕНИЕ ИЗМЕНЕНИЙ В ДИЗАЙН, КОМПЛЕКТАЦИЮ, А ТАКЖЕ В ТЕХНИЧЕСКИЕ ХАРАКТЕРИСТИКИ ИЗДЕЛИЯ В ХОДЕ ПОСТОЯННОГО СОВЕРШЕНСТВОВАНИЯ СВОЕЙ ПРОДУКЦИИ БЕЗ ДОПОЛНИТЕЛЬНОГО УВЕДОМЛЕНИЯ ОБ ЭТИХ ИЗМЕНЕНИЯХ.

УСТРОЙСТВО МОДЕЛИ

1. Крышка
2. Носик
3. Контейнер-ситечко (только у KR-364G)
4. Корпус
5. Ручка
6. База под чайник с шнуром питания
7. Температурные режимы
8. Кнопка ПОДОГРЕВ
9. Кнопка СТАРТ/СТОП



УВАЖАЕМЫЙ ПОКУПАТЕЛЬ!

Благодарим Вас за то, что Вы отдали предпочтение бытовой технике Endever.

Endever – это качество, надёжность и внимательное отношение к нашим покупателям. Мы надеемся, что и в будущем Вы будете выбирать изделия нашей компании.

Чайники KR-364G и KR-365G гарантируют максимальную безопасность при использовании, а нагревательный элемент с низким энергопотреблением гарантирует высокоэффективную работу прибора.

Вы можете быть уверены, что чайники KR-364G и KR-365G это высококачественные приборы, в которых применены новейшие технологии в области использования безопасных для здоровья материалов и компонентов.

Секрет успеха нашей продукции кроется в высоком качестве, соответствующем международным и российским стандартам, а также в доступной цене, ориентированной на самого широкого потребителя.

Endever – это популярная торговая марка современной бытовой техники. Продукция приобрела широкую известность на российском рынке. Непревзойдённая функциональность, стильный оригинальный дизайн и широкий ассортимент – отличительные черты бытовой техники Endever.

МЕРЫ БЕЗОПАСНОСТИ

При эксплуатации прибора следуйте нижеприведенному руководству. При правильном использовании он прослужит Вам долгие годы.

Перед включением в розетку проверьте, совпадает ли напряжение в сети с питающим напряжением прибора. Это можно узнать из технических характеристик или на заводской табличке, расположенной на приборе. Если Вы хотите использовать удлинитель, убедитесь, что он рассчитан на потребляемую мощность прибора. Разное напряжение тока может привести к короткому замыканию или возгоранию кабеля.

Если Вы хотите выключить прибор из розетки, то шнур питания вынимайте сухими руками непосредственно за саму вилку, а не за провод. Иначе это может привести к разрыву кабеля или удару током. Выключайте прибор из розетки после использования, а также во время очистки или перемещения. Не протягивайте шнур питания около острых углов и краёв, близко к источникам тепла (газовым или электрическим плитам). Не опускайте в воду сам прибор, шнур питания или вилку. Это может привести к неполадкам, которые не соответствуют условиям гарантии.

Устанавливайте прибор только на сухую ровную поверхность. Соблюдайте также общепринятые правила безопасности при работе с прибором. Прибором могут пользоваться только те дети, которые осознают возможные опасности при неправильном использовании. А также если им будут понятны и объяснены инструкции для безопасной эксплуатации прибора. Не разрешается использование прибора и упаковочных материалов для игр детям. Не оставляйте маленьких детей рядом во время работы прибора.

Подключение прибора должно производиться только к заземлённым розеткам. В противном случае устройство не будет отвечать требованиям защиты от поражения электрическим током.

Не разрешается использовать прибор при любых неисправностях. Если прибор неисправен, отсоедините его от сети, вынув вилку из розетки, и обратитесь в авторизованный сервис-центр.

Запрещён самостоятельный ремонт. Все работы по обслуживанию и ремонту должен выполнять авторизованный сервис-центр.

Непрофессионально выполненная работа может привести к поломке, травмам и повреждению имущества.

Прибором можно пользоваться только в полностью собранном состоянии. Эксплуатация должна производиться только в бытовых условиях, прибор не предназначен для промышленного использования.

Перед чистой прибором убедитесь, что он отключен от сети. Всегда поддерживайте прибор в чистом состоянии. Сохраните это руководство для дальнейшей эксплуатации.

Для чистки прибора пользуйтесь мыльной водой, губкой или мягкой тканью. Не используйте химические и абразивные средства для чистки прибора.

Используйте прибор по назначению. Запрещена эксплуатация в целях, не описанных в данном руководстве.

Запрещается открывать крышку нагревающегося чайника. Не открываете крышку прибора сразу же после того как он вскипел.

Не забывайте закрывать крышку после наполнения, иначе чайник не включится автоматически.

Не касайтесь корпуса во время работы, берите прибор только за ручку. Производитель не несёт ответственность за повреждения, вызванные несоблюдением требований по технике безопасности и правил эксплуатации изделия.

ЭКСПЛУАТАЦИЯ ЧАЙНИКА

Осторожно выньте прибор из коробки, удалите все упаковочные материалы и рекламные наклейки.

Протрите прибор и все его съёмные части влажной тканью и просушите.

Извлеките шнур питания из отсека для хранения шнура на нужную Вам длину так, чтобы он доставал до розетки, в которую будет подключен. Длина шнура ограничена, при необходимости используйте удлинитель.

Установите чайник на ровную поверхность и подключите его в розетку. При установке следите за тем, чтобы горячий пар, при закипании чайника, не попадал на мебель, бытовую технику, стены и т.д. Следите за тем, чтобы сетевой шнур не свешивался с края стола или рабочей поверхности, на которой установлен чайник.

Перед первым использованием рекомендуем Вам прокипятить чайник с водой, затем слить ее. Это необходимо для удаления возможного постороннего запаха. При необходимости повторите процесс кипячения.

Не заполняйте чайник на уровень менее 0.5 литра воды (до отметки MIN), чтобы предотвратить высыхание чайника во время его работы. Также не заполняйте чайник водой более отметки MAX, дабы предотвратить выкипание и розлив воды.

ЭТАПЫ РАБОТЫ

При подключении чайника к сети, кнопка СТАРТ/СТОП будет гореть зелёным светом. Если чайник поставить на базу, то автоматически включится кнопка температурного режима 100°C. Она будет светиться синим светом и мигать. Нажмите кнопку СТАРТ/СТОП, она загорится красным светом и начнется кипячение.

Когда вода закипит, раздастся звуковой сигнал и кнопка 100°C загорится синим, а кнопка СТАРТ/СТОП зелёным. Все индикаторы погаснут через 5 минут.

Режим ожидания.

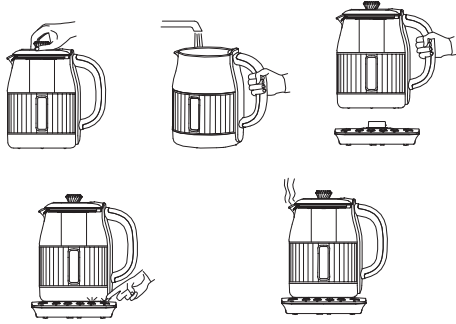
В режиме ожидания ни один индикатор не горит и нагрев не осуществляется. Чайник переходит в этот режим:

- 1) если после выбора температуры в течение одной минуты не была нажата кнопка
- 2) если чайник был снят с подставки.
- 3) через минуту после завершения работы любого режима.

Работа чайника.

Налейте воду в чайник до уровня между отметками MIN и MAX. Закройте чайник крышкой и установите его на подставку.

Для кипячения нажмите на кнопку СТАРТ/СТОП.




Поддержание температуры.

Для нагрева воды и поддержания ее в нагретом состоянии, нужно:

- выбрать необходимый температурный режим;

- запустить процесс кипячения с помощью кнопки СТАРТ/СТОП;

- в то же время нажать кнопку , после чего она загорится синим;

- когда вода закипит, прозвучит звуковой сигнал и чайник перейдет в режим поддержания тепла (длительностью 2 часа);

- если температура воды понизится, чайник снова начнет кипятить и поддерживать температурный режим.

При снятии чайника с базы режим поддержания температуры автоматически отключается.

Для отключения нагрева нажмите кнопку СТАРТ/СТОП. Все индикаторы на панели управления погаснут, и чайник перейдет в режим ожидания.

После 5 минут неиспользования все индикаторы гаснут, и чайник перейдет в режим ожидания.

ВНИМАНИЕ! Не наливайте в чайник слишком много воды (выше отметки MAX), в противном случае она может выплеснуться из чайника при закипании.

Процесс нагрева воды сопровождается некоторым шумом, который является характерной чертой всех чайников с дисковым нагревателем. В процессе нагрева шум может прекратиться вовсе. Это не должно вас пугать. Не стоит выключать чайник или нажимать кнопки, так как чайник продолжает свою работу. Через несколько секунд шум появится вновь.

При установке температуры 90 °C для подогрева небольшого количества недавно вскипяченной воды она может успеть закипеть прежде, чем чайник выключится.

Это является признаком нормального функционирования прибора.

ОЧИСТКА И УХОД

Перед очисткой прибора отключите его от электросети. Запрещается использовать для чистки прибора губки с абразивным покрытием, абразивные чистящие средства или растворители типа бензина или ацетона. Запрещается погружать чайник или подставку в воду.

ОЧИСТКА КОРПУСА

Очищайте внешнюю поверхность чайника мягкой тканью, смоченной теплой водой и мягким чистящим средством.

УДАЛЕНИЕ НАКИПИ

Регулярная очистка чайника от накипи продлит срок его службы.

При нормальном использовании чайника (до 5 раз в день) рекомендуем очищать его от накипи не реже одного раза в 2-3 месяца.

Залейте чайник водой на три четверти максимального объема и доведите воду до кипения. После того, как чайник отключится, долейте в него 8 % раствор уксусной кислоты до отметки максимального уровня (MAX).

Оставьте раствор в чайнике на несколько часов. Вылейте воду из чайника и тщательно сполосните его.

Залейте в чайник чистую воду и дайте ей закипеть.

Вылейте воду из чайника и снова сполосните его чистой водой.

Если в чайнике еще осталась накипь, повторите описанную выше процедуру. Также можно воспользоваться специальным средством для удаления накипи. В этом случае следуйте инструкциям средства по удалению накипи.

Перед повторным использованием убедитесь, что электрические контакты совершенно сухие.

ГАРАНТИЙНЫЕ ОБЯЗАТЕЛЬСТВА

На данное изделие предоставляется гарантия 18 месяцев со дня продажи. Гарантия распространяется на дефекты материала и недостатки при изготовлении. В рамках настоящей гарантии изготовитель обязуется отремонтировать или заменить любую деталь, которая была признана неисправной, при условии отправки изделия в адрес продавца. Настоящая гарантия признается лишь в том случае, если изделие применялось в соответствии с данной инструкцией, в него не были внесены изменения, оно не ремонтировалось, не разбиралось неуполномоченными на то специалистами, и не было повреждено в результате неправильного обращения с ним. А также сохранена полная комплектность изделия.

Данная гарантия не распространяется на естественный износ изделия, а также на механические повреждения; воздействие внешней или агрессивной среды; повреждения, вызванные избыточным напряжением сети. Гарантия вступает в силу только в том случае, если дата покупки подтверждена печатью и подписью продавца на гарантийном талоне. Гарантийный ремонт не влияет на продление гарантийного срока и не инициирует начало новой гарантии.

Согласно п. 2 ст. 5 Федерального закона РФ «О защите прав потребителей», производителем установлен минимальный срок службы для данного изделия, который составляет не менее 2 лет с момента производства при условии, что эксплуатация изделия производится в строгом соответствии с настоящей инструкцией и предъявляемыми техническими требованиями.

Внимание! Установленный производителем срок службы прибора составляет два года со дня его приобретения, при условии, что эксплуатация изделия производится в соответствии с данным руководством и применимыми техническими стандартами.

Срок службы изделия и срок действия гарантийных обязательств на него исчисляются со дня продажи или с даты изготовления изделия (в случае, если дату продажи определить невозможно).

Дату изготовления прибора можно найти в серийном номере, расположенном на идентификационной наклейке на корпусе изделия. Серийный номер состоит из 9 знаков. 1-й и 2-й знаки обозначают месяц, 3-й и 4-й — год выпуска продукта.

УТИЛИЗАЦИЯ

Упаковочные материалы являются экологически чистыми и могут быть переработаны.

Товары с указанным символом не должны утилизироваться вместе с обычными бытовыми отходами. Для дальнейшей переработки этих продуктов, необходимо сдать их на специализированный сборный пункт.



С адресами и телефонами авторизованных сервисных центров и полным ассортиментом продукции вы можете ознакомиться на сайтах:

WWW.KROMAX.RU
WWW.ENEVER.SU
WWW.KROMAX.SE
8(800) 5555-88-3 | 8(800) 5555-88-3

ИЗГОТОВИТЕЛЬ: Evolution Technology Co. Ltd. / Эволюшен Технолоджи Ко Лтд, Китай, Шанхай, Мейшенг, 177, стр.3, 6 этаж, офис 631

ИМПОРТЕР: ООО «ВЛКГРУПП», 141009, Московская область, городской округ Мытищи, г. Мытищи, Олимпийский проспект, строение 10, помещение 9.



НЕИСПРАВНОСТИ И ИХ УСТРАНЕНИЕ

НЕИСПРАВНОСТЬ	ВОЗМОЖНАЯ ПРИЧИНА	СПОСОБ УСТРАНЕНИЯ
Чайник не включается (индикатор не светится)	Отсутствие питания	Проверьте подачу питания на электрический чайник
Чайник преждевременно выключается / не закипает	Накипь на нагревательном элементе	Очистите нагревательный элемент согласно разделу "Очистка и уход"