

HYUNDAI

РУКОВОДСТВО ПОЛЬЗОВАТЕЛЯ

ЧАЙНИК ЭЛЕКТРИЧЕСКИЙ НУК-G2403



GENUINE PRODUCT OF
HYUNDAI CORPORATION



Содержание

Общие меры безопасности	3
Специальные меры безопасности	4
Назначение.....	4
Схема прибора	5
Технические характеристики.....	5
Комплектация	6
Эксплуатация.....	6
Очистка и уход.....	6
Транспортировка и хранение	7
Утилизация	7
Порядок действий в случае обнаружения неисправности.....	8
Реализация прибора	8
Гарантийный талон	9

ОБЩИЕ МЕРЫ БЕЗОПАСНОСТИ

- Перед началом использования прибора внимательно ознакомьтесь с настоящим руководством пользователя. Сохраняйте настоящее руководство пользователя, гарантийный талон, чек, упаковочную коробку и по возможности другие элементы упаковки прибора.
- Перед началом работы осмотрите прибор и убедитесь в отсутствии механических повреждений на нем и сетевом шнуре питания. Не используйте прибор в случае обнаружения каких-либо повреждений.
- Производитель не несет ответственности за поломку прибора или ущерб, возникшие в результате неправильного или не предусмотренного настоящей инструкцией использования прибора.
- Регулярно проверяйте прибор и его кабель для выявления механических повреждений и не используйте прибор в случае их обнаружения.
- Перед использованием прибора убедитесь в соответствии рабочего напряжения прибора и напряжения электросети.
- Рекомендуется подключать прибор к розетке с заземлением.
- Подключайте прибор только к источнику переменного тока. Для дополнительной защиты рекомендуется установить устройство защитного отключения (УЗО). Для установки обратитесь к специалисту.
- Не рекомендуется подключать прибор к электросети при помощи удлинителей, разветвителей и переходников.
- Во избежание перегрузки электрической сети не рекомендуется включать одновременно несколько приборов с большим потреблением мощности.
- Не подключайте прибор к источнику питания до полной сборки и регулировки.
- Не используйте прибор не по назначению. Прибор не предназначен для промышленного применения.
- Не используйте прибор на открытом воздухе.
- Не используйте прибор в местах, где распыляются аэрозоли или есть легковоспламеняющиеся жидкости.
- Не используйте прибор вблизи штор, занавесок и прочих легковоспламеняющихся предметов.
- Не размещайте прибор вблизи источников воды и других жидкостей, а также рядом с нагревательными или отопительными приборами.
- Не ставьте прибор на горячую поверхность газовой или электрической плиты, а также в нагретую духовку.
- Не погружайте прибор в воду или другие жидкости и не прикасайтесь к нему влажными руками. При намокании прибора сразу отключите его от сети.
- Берегите прибор и сетевой кабель от воздействия высоких температур, прямых солнечных лучей, сырости и прочих негативных воздействий.
- Не включайте прибор, если он упал, даже при отсутствии внешних повреждений до того, как его осмотрит специалист. Обратитесь в специализированный сервис.
- Не накрывайте прибор, включенный в розетку, полотенцем или другими предметами. Не ставьте на прибор посторонние предметы.
- Следите, чтобы сетевой кабель прибора не соприкасался с горячими поверхностями и острыми предметами.
- Не передвигайте работающий прибор.
- Никогда не оставляйте включенный в сеть прибор без внимания. Если прибор не используется, отключите его от сети.
- Не используйте прибор с принадлежностями, не входящими в комплект поставки.

- После использования, а также во время очистки или технического обслуживания отключайте прибор от сети.
- При отключении прибора от сети держитесь за вилку, не тяните за кабель. Не наматывайте кабель на корпус прибора. Не переносите прибор за кабель.
- В случае повреждения кабеля использование прибора запрещено.
- При обнаружении неисправности, а также при появлении постороннего запаха или шума немедленно отключите прибор от сети.
- Прибор не предназначен для использования детьми, людьми с ограниченными физическими и умственными возможностями, а также людьми, не имеющими соответствующего опыта и знаний, без предварительного обучения, инструктажа и без присмотра ответственных за их безопасность лиц.
- Не разрешайте детям играть с прибором, аксессуарами, коробкой и прочими элементами упаковки во избежание травм или удушья.
- Храните и используйте прибор в местах, недоступных для детей.
- При хранении прибора следите, чтобы сетевой кабель не спутывался и не заламывался.
- Запрещается самостоятельно ремонтировать прибор или вносить изменения в его конструкцию. Ремонт прибора должен производиться исключительно специалистом сервисного центра.

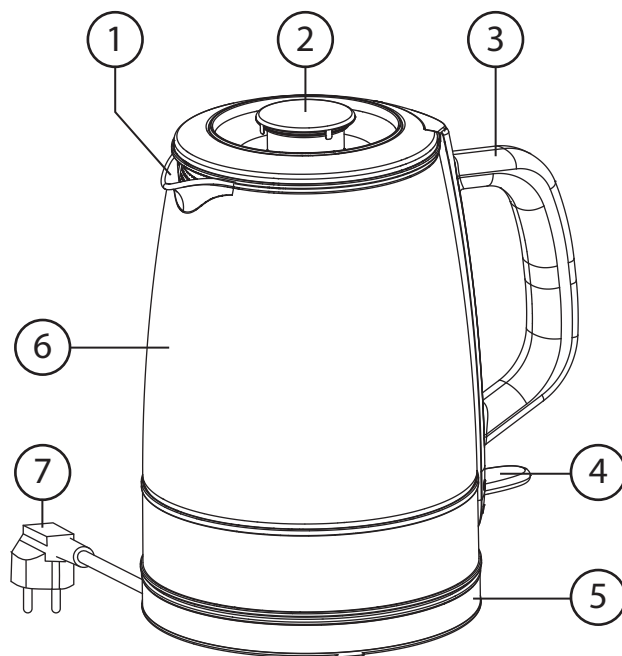
СПЕЦИАЛЬНЫЕ МЕРЫ БЕЗОПАСНОСТИ

- Убедитесь, что чайник установлен на устойчивой ровной горизонтальной поверхности и на расстоянии не менее 10 см от стен и края поверхности. Сверху должно быть свободное пространство не менее 50 см.
- Не включайте чайник без воды.
- Уровень воды в чайнике перед включением должен находиться между минимальной и максимальной отметкой. Если чайник будет переполнен, кипящая вода может выплеснуться через край. Если уровень воды будет ниже минимальной отметки, нагревательный элемент может выйти из строя.
- Перед включением чайника убедитесь в том, что крышка плотно закрыта. База и внешняя поверхность чайника должны быть сухими.
- Избегайте контакта с горячим паром, выходящим из чайника при закипании, и во избежание ожогов не открывайте крышку работающего чайника.
- Во время эксплуатации чайник сильно нагревается. Не прикасайтесь к горячим поверхностям прибора, беритесь только за ручку.
- Выключайте чайник перед снятием с базы.
- Сразу после срабатывания автоматического отключения чайника не переливайте воду в течение 15-20 секунд – в противном случае нагревательный элемент может выйти из строя.
- Будьте предельно осторожны, перенося чайник, наполненный горячей водой.
- Не допускается использование чайника для подогрева иных жидкостей и предметов кроме воды.
- Выливайте воду из чайника постепенно: помните, что внутри находится кипятилок.
- Не используйте чайник с другой базой, а базу – с другим чайником.

НАЗНАЧЕНИЕ

Чайник электрический предназначен для приготовления теплых и горячих напитков.

СХЕМА ПРИБОРА



1. Носик
2. Крышка
3. Ручка
4. Кнопка «Вкл./Выкл.»
5. База
6. Корпус из боросиликатного стекла
7. Шнур питания

ТЕХНИЧЕСКИЕ ХАРАКТЕРИСТИКИ

- Мощность: 1850-2200 Вт
- Напряжение: 220-240 В, ~50/60 Гц
- Объем: 1,5 л
- LED-подсветка
- Автоотключение при закипании или отсутствии воды
- Размер прибора: 202 x 150 x 230 мм
- Масса прибора: 1,2 кг
- Основной материал: боросиликатное стекло
- Цвет: черный/серебристый

КОМПЛЕКТАЦИЯ

- Чайник электрический
- База с сетевым шнуром питания
- Руководство пользователя
- Гарантийный талон

ЭКСПЛУАТАЦИЯ

- Извлеките чайник из упаковки, освободив его от транспортировочных элементов.
- Убедитесь в том, что комплектация соответствует заявленной производителем, а все элементы прибора и сам чайник не повреждены.
- После транспортировки или хранения прибора при пониженной температуре необходимо выдержать его при комнатной температуре не менее двух часов.
- Убедитесь в том, что напряжение сети соответствует напряжению, указанному в технических характеристиках чайника.
- Полностью размотайте кабель питания.
- Установите чайник на ровную горизонтальную поверхность на расстоянии не менее 10 см от стен и края поверхности. Сверху должно быть свободное пространство не менее 50 см.
- Подсоедините шнур питания к сети.
- Откройте крышку и наполните чайник водой до отметки MAX, но не ниже отметки MIN. Закройте крышку. Также чайник можно наполнить через носик. Убедитесь в том, что крышка чайника плотно закрыта.
- Нажмите кнопку «Вкл./Выкл.» — загорится LED-подсветка, начнется нагрев.
- Когда вода закипит, чайник выключится автоматически. Если вам необходимо прервать работу чайника, нажмите «Вкл./Выкл.».
- Снимите чайник с базы и осторожно перелейте воду.

ПРИМЕЧАНИЯ:

- *Перед первым использованием рекомендуется очистить чайник. Для этого вскипятите максимально допустимое количество воды. Затем вылейте воду, не используя ее. Протрите корпус чайника влажной тканью.*
- *Если вы случайно нажмете на кнопку «Вкл./Выкл.», когда чайник пустой, чайник выключится автоматически. Подождите несколько минут перед повторным использованием чайника.*

ОЧИСТКА И УХОД

- Отключите чайник от сети и дайте ему остыть.
- Протрите корпус чайника влажной тканью.
- Для удаления накипи используйте лимонную кислоту.
- Обязательно хорошо ополосните чайник и прокипятите в нем воду перед следующим использованием. Не используйте эту воду.
- Не используйте агрессивные и абразивные моющие средства, а также металлические и деревянные предметы для чистки чайника.

ВНИМАНИЕ!

Ни в коем случае не погружайте чайник или базу в воду или другие жидкости. Запрещается мыть чайник в посудомоечной машине.

ТРАНСПОРТИРОВКА И ХРАНЕНИЕ

- Транспортировка прибора проводится всеми видами транспорта в соответствии с правилами перевозки грузов.
- При транспортировке в заводской упаковке необходимо обеспечить защиту от повреждений, исключив возможность воздействия атмосферных осадков и агрессивной среды на прибор.
- При транспортировке прибора без заводской упаковки рекомендуется использовать воздушно-пузырьковую пленку и тару из гофрированного картона.
- Рекомендуется качественно обернуть каждый элемент прибора в пленку и расположить в таре вертикально.
- Свободное расстояние между элементами прибора необходимо проложить воздушно-пузырьковой пленкой или сложенным картоном, чтобы не допустить их свободное перемещение по таре в процессе транспортировки.
- Храните прибор в упакованном виде в помещениях при температуре воздуха от 5 до 40 °С и относительной влажности воздуха до 80 % при 25 °С.

УТИЛИЗАЦИЯ

- В целях защиты окружающей среды после окончания срока службы прибора и элементов питания не выбрасывайте их вместе с обычными бытовыми отходами. Передайте прибор и элементы питания в специализированные пункты для дальнейшей утилизации.
- Отходы, образующиеся при утилизации прибора, подлежат обязательному сбору с последующей утилизацией в установленном порядке.
- Для получения дополнительной информации об утилизации данного продукта обратитесь в местный муниципалитет, службу утилизации бытовых отходов или в магазин, где вы приобрели данный продукт.
- Данный прибор соответствует требуемым европейским и российским стандартам безопасности и гигиены.

ПОРЯДОК ДЕЙСТВИЙ В СЛУЧАЕ ОБНАРУЖЕНИЯ НЕИСПРАВНОСТИ

Проблема	Причина	Решение
Прибор не включается	Сетевой шнур не подключен к питающей сети, или параметры питающей сети не соответствуют характеристикам электропотребления, заявленным в технических характеристиках прибора	Подключите сетевой шнур к питающей сети с соответствующими параметрами
Вода не нагревается	Прибор не подключен к сети	Подключите сетевой шнур к питающей сети с соответствующими параметрами
	Прибор поврежден	Отключите сетевой шнур от сети. Обратитесь в сервисный центр

ВНИМАНИЕ!

Механические повреждения корпуса, аксессуаров и комплектующих частей не являются гарантийным случаем.

Сведения об ограничениях в использовании прибора с учетом его предназначения для работы в жилых, коммерческих и производственных зонах

Данный прибор предназначен для работы в коммерческих или домашних зонах в соответствии с назначением и мерами безопасности, описанными в данном руководстве пользователя.

РЕАЛИЗАЦИЯ ПРИБОРА

Прибор предназначен для реализации через розничные торговые сети и не требует специальных условий.

HYUNDAI

Гарантийный талон

Наименование устройства

Модель

Серийный номер

Дата продажи

Фирма-продавец

Адрес фирмы-продавца

Телефон фирмы-продавца

С условиями гарантийного обслуживания ознакомлен и согласен.
Подтверждаю получение исправного изделия. Претензий к
внешнему виду не имею.

Печать

Подпись покупателя

Отрывной талон 1

Модель

Серийный номер

Дата продажи

Продавец:

Информация о покупателе:

Отрывной талон 2

Модель

Серийный номер

Дата продажи

Продавец:

Информация о покупателе:

Отрывной талон 3

Модель

Серийный номер

Дата продажи

Продавец:

Информация о покупателе:

ГАРАНТИЙНЫЕ ОБЯЗАТЕЛЬСТВА

Уважаемый покупатель!

При оформлении покупки требуется проверки комплектности, внешнего вида и основных режимов работы изделия, правильность и полноту заполнения настоящего гарантийного талона, Компания HYUNDAI выражает Вам признательность за Ваш выбор. При возникновении каких-либо проблем при эксплуатации изделия обращайтесь в ближайшие авторизованные сервисные центры (АСЦ). Адреса и телефоны АСЦ Вы можете узнать: в магазине; у наших дилеров; на сайте компании: www.hyundai-electronics.com.ru; по телефону: 8 800 302 03 94. Только эти сервисные центры имеют право и соответствующую квалификацию обслуживать технику HYUNDAI. Убедительно просим Вас во избежание недоразумений внимательно изучить Инструкцию по эксплуатации и проверить правильность заполнения гарантийного талона. Гарантийные обязательства обретают силу при возможности однозначного определения гарантийности изделия для чего необходимо: наличие правильно и четко указанных в гарантийном талоне модели, серийного номера, а также совпадение серийного номера и модели на изделии с указанными в гарантийном талоне. Запрещается вносить какие-либо изменения в идентификационные данные в гарантийном талоне и на изделии, а также стирать их или переписывать. Нарушение этих условий может привести к необходимости проведения экспертизы для установления гарантийности изделия. Данным гарантийным талоном компания HYUNDAI подтверждает принятие на себя обязательств по удовлетворению требований потребителей, установленных действующим законодательством о защите прав потребителей, в случае обнаружения недостатков изделия. Однако, компания HYUNDAI оставляет за собой право отказать в гарантийном сервисном обслуживании изделия в случае несоблюдения изложенных ниже условий. Все условия гарантийных обязательств действуют в рамках законодательства о защите прав потребителей и регулируются законодательством страны, на территории которой они предоставляются.

Гарантийный срок

Гарантийные обязательства действуют в течение 24 (двадцати четырёх) месяцев с даты продажи изделия, при соблюдении настоящих Условий. При отсутствии чека, подтверждающего дату продажи, и отсутствия печати продавца в гарантийном талоне, гарантийный срок исчисляется от даты выпуска и равен 24 (двадцати четырёх) месяцам.

Условия гарантии

- Гарантия предоставляется только на модели, официально поставляемые компанией HYUNDAI и прошедшие сертификацию.
- Гарантия предоставляется покупателям, приобретающим и использующим свой товар для личных или бытовых нужд.
- Покупатель обязуется при возникновении неисправности в изделии обратиться в АСЦ для проведения гарантийного ремонта.
- Гарантийные обязательства не распространяются на принадлежность и аксессуары, входящие в комплектность изделия - элементы питания (батареи, аккумуляторы), монтажные приспособления, также гарантия не распространяется на:

- микроволновые печи: на решётки для гриля, стеклянные блюда, роликовые кольца, муфты вала мотора, элементы пароварки, лампы подсветки, слюдяные пластины, предохранители, аккумуляторы;
- духовые шкафы: на внешние и внутренние стекла дверей, стеклянные поверхности панели управления, ручки двери и ручки управления, подносы, решетки, телескопические направляющие, стеклянные тарелки, керамические тарелки, вертела, термошпатель, лампы подсветки;
- пылесосы: на щетки, насадки, трубки, шланги, пылесборники, фильтры, аккумуляторы;
- стиральные машины: на шланги для подвода и слива воды;
- посудомоечные машины: на шланги для подвода и слива воды, корзины для загрузки посуды, распылители, лампы подсветки;
- варочные панели: на стеклянные поверхности, ручки управления, чугунные решетки, газовые конфорки, жиклеры;
- кухонные вытяжки: на декоративные короба, воздуховоды, лампочки, фильтры;
- холодильники: на полки, лотки и ящики, лампочки;
- прочую МБТ: на аксессуары и принадлежности, идущие в комплекте, расходные материалы (предметы с ограниченным сроком службы), пульты дистанционного управления.

5. Изделие снимается с гарантийного обслуживания в случаях:

- если изделие использовалось в целях, не соответствующих его прямому назначению;
- если нарушены правила эксплуатации, изложенные в Руководстве по эксплуатации;
- нарушения сохранности гарантийных пломб;
- если изменен, удален или неразборчив серийный номер изделия;
- изменения внутреннего устройства или попытки самостоятельного ремонта изделия;
- получения деформации, изменения геометрии корпуса товара;
- монтажа, подключения и установки изделия, выполненных не в соответствии с Руководством по эксплуатации.

6. Гарантийные обязательства не распространяются на:

- механические повреждения, возникшие после передачи изделия потребителю;
- повреждения, вызванные воздействием влаги, высоких или низких температур, коррозией, окислением;
- повреждения, вызванные попаданием внутрь посторонних предметов, веществ, жидкостей, насекомых, животных;
- повреждения, вызванные стихией, пожаром, бытовыми факторами, случайными внешними факторами (скачок напряжения в электрической сети, гроза и т.п.);
- дефекты, возникшие вследствие естественного износа при эксплуатации изделия. При этом под естественным износом понимаются последствия эксплуатации изделия, вызывающие ухудшение их технического состояния и внешнего вида из-за использования данного изделия или использования агрессивных чистящих средств, приведших к удалению символов и надписей на внешних поверхностях товара;
- некомплектность товара, которая была обнаружена покупателем после передачи товара от продавца;
- повреждения, вызванные несоответствием стандартам параметров электрических сетей и других подобных внешних факторов.

В вышеуказанных случаях Изготовитель снимает с себя ответственность за возможный вред, прямо или косвенно нанесенный продукцией людям, домашним животным, имуществу.

7. Изделие может быть снято с гарантийного обслуживания, если будет установлено, что нарушены гарантийные пломбы, имеются следы разбора и других, не предусмотренных инструкцией по эксплуатации, вмешательств.

8. Не подлежат гарантийному ремонту изделия с дефектами, возникшими вследствие выхода из строя деталей, обладающих ограниченным сроком службы или ограниченным гарантийным сроком.

9. Настройка и установка (сборка, подключение и т.п.) изделия, описанные в документации, прилагаемой к товару, могут быть выполнены как самим пользователем, так и специалистами АСЦ соответствующего профиля и фирм-продавцов (на платной основе). При этом лицо (организация), установившее изделие, несет ответственность за правильность и качество установки (настройки). Стоит обратить внимание на значимость правильной установки изделия, как для его надежной работы, так и для получения гарантийного и бесплатного сервисного обслуживания. Необходимо требовать от специалиста по установке внести все необходимые сведения об установке в гарантийный талон.

10. Настройка изделия, порядок которой изложен в Руководстве по эксплуатации, не относится к гарантийному обслуживанию. Производитель оставляет за собой право изменять характеристики устройств и их комплектность без предварительного уведомления.

Уважаемые покупатели! Перед обращением в сервисный центр внимательно изучите раздел «Возможные неисправности» в Руководстве по эксплуатации.

По лицензии Hyundai Corporation Holdings, Korea
Licensed by Hyundai Corporation Holdings, Korea

Отрывной талон 3

Дата поступления

Дата выполнения

Характер ремонта

Сервисный центр:

Прибор принял, претензий не имею

Подпись

Отрывной талон 2

Дата поступления

Дата выполнения

Характер ремонта

Сервисный центр:

Прибор принял, претензий не имею

Подпись

Отрывной талон 1

Дата поступления

Дата выполнения

Характер ремонта

Сервисный центр:

Прибор принял, претензий не имею

Подпись

HYUNDAI



GENUINE PRODUCT OF
HYUNDAI CORPORATION

Контактная информация

Изготовитель:

Мерлион Консалтинг Сервисез (Шэньчжэнь) Ко., Лтд

Адрес: офис 5B55, здание 8, Синхуа Гун Е Да Ша, № 4, ул. Гун Е Лю, Наньшань, г. Шэньчжэнь, Китай
Сделано в Китае

Merlion Consulting Services (Shenzhen) Co., Ltd.

Address: No. 5B55, Building 8, Xinghua Gong Ye Dasha, No. 4,
Gong Ye Liu Road, Nanshan District, Shenzhen, China
Made in China

Импортер и организация, уполномоченная на принятие претензий от потребителей:

ООО «Мерлион», Россия, Московская обл., г. Красногорск, б-р Строителей, д. 4

По лицензии Hyundai Corporation Holdings, Корея
Licensed by Hyundai Corporation Holdings, Korea

Изготовитель оставляет за собой право изменения комплектации, технических характеристик и внешнего вида товара.

Продукция прошла обязательное подтверждение соответствия требованиям технических регламентов ЕАЭС.

Для получения более подробной информации об приборе посетите сайт:
www.hyundai-electronics.com.ru

Адреса сервисных центров указаны на сайте: <https://hyundai-electronics.com.ru/support/service/>

Дата производства указана на упаковке.

Расчетный срок службы прибора составляет **3 года** при условии использования прибора в строгом соответствии с настоящим руководством пользователя.

Срок гарантии: 2 года*.

**в соответствии с гарантийными условиями*

