

reoka

Руководство  
по эксплуатации

**ELECTRIC KETTLE**

RKEK-01



## Уважаемый покупатель

Благодарим Вас за доверие.

REOKA придает большое значение качеству и неповторимому стилю своей продукции. Мы рады предложить Вам изделия, разработанные и изготовленные в соответствии с высокими стандартами функциональности и дизайна. Перед началом эксплуатации устройства внимательно ознакомьтесь с данным руководством, которое содержит важную информацию, касающуюся Вашей безопасности, и включает в себя рекомендации по правильному использованию устройства и уходу за ним. С техникой для кухни и дома REOKA каждый день будет лучше.

С заботой о Вас, REOKA

## Содержание

Назначение устройства.....	5
Меры предосторожности.....	5
Технические характеристики.....	6
Комплектация.....	6
Схема устройства.....	7
Перед первым использованием.....	8
Инструкция по эксплуатации.....	8
Кипячение.....	8
Изменение температуры и нагрев.....	8
Поддержание температуры и нагрев.....	8
Защита от включения без воды.....	9
Чистка и уход.....	9
Удаление накипи.....	9
Правила и условия монтажа, хранения, перевозки (транспортировки), реализации и утилизации.....	10
Дополнительная информация.....	11

# Назначение устройства

Чайник предназначен для нагрева воды в бытовых условиях.

## Меры предосторожности

- Перед подключением устройства к источнику питания убедитесь, что напряжение Вашей домашней электросети соответствует техническим характеристикам.
- Следите за тем, чтобы шнур питания не перегибался о край столешницы и не касался горячих поверхностей и острых объектов.
- Размещайте устройство на ровной устойчивой поверхности. Не располагайте работающее устройство вблизи источников тепла (обогреватели, батареи отопления и т.д.), рядом с легковоспламеняющимися или взрывоопасными веществами и другими горячими поверхностями (электрические или газовые плиты).
- Не включайте устройство без воды либо с недостаточным количеством воды.
- Устройство не предназначено для использования детьми и лицами с ограниченными физическими, сенсорными или умственными способностями, кроме случаев, когда над ними осуществляется контроль другими лицами, ответственными за их безопасность. Не позволяйте детям играть с устройством. Будьте осторожны и внимательны при использовании устройства рядом с детьми.
- Не погружайте устройство, шнур питания и вилку в воду и другие жидкости во избежание поражения электрическим током.
- Будьте осторожны при работе с устройством во избежание ожога паром.
- Некоторые части устройства в процессе работы сильно нагреваются. Не касайтесь руками горячих поверхностей, используйте рукоятку устройства.
- Используйте устройство только с его оригинальной подставкой.
- Будьте осторожны при перемещении устройства с горячей водой.
- Устройство разрешается использовать только по назначению и только в бытовых целях, оно не предназначено для промышленного или коммерческого применения.
- Не используйте аксессуары, не рекомендованные производителем, во избежание получения травм или повреждения устройства.
- Отключайте устройство от сети питания, если оно не используется, а также перед очисткой.
- Перед включением устройства убедитесь, что крышка закрыта. Никогда не нагревайте воду с открытой крышкой.

- Не наливайте в устройство воду сверх положенного объема, так как она может вылиться при закипании. Убедитесь, что уровень воды не превышает максимальную отметку.
- Не используйте устройство для разогрева продуктов питания или молока, так как это приведет к его поломке.
- Не используйте устройство с поврежденным шнуром питания или вилок. С целью замены шнура питания обратитесь в авторизованный сервисный центр.
- При обнаружении любых сбоев в работе устройства немедленно прекратите его эксплуатацию и обратитесь в авторизованный сервисный центр. Ремонт, произведенный неквалифицированным лицом, может привести к особо опасным для пользователя ситуациям. Не пытайтесь самостоятельно отремонтировать устройство.

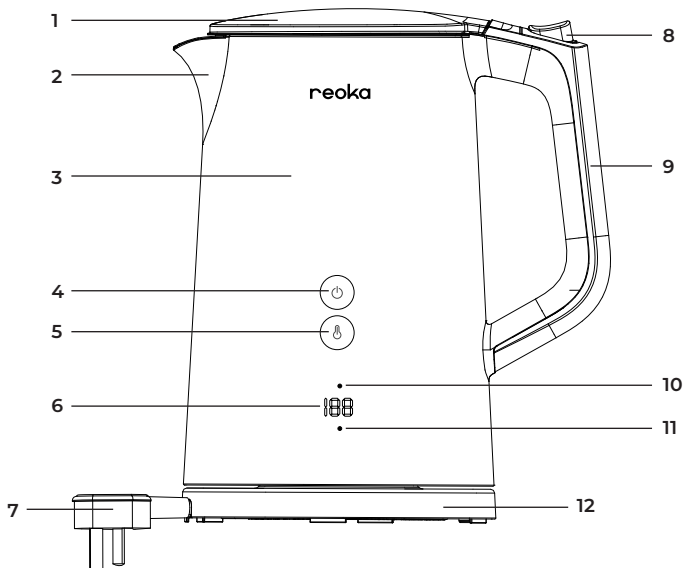
## **Технические характеристики**

- Модель: RKEK-01.
- Торговая марка: Reoka.
- Параметры питания: 220–240 В, 50 Гц.
- Мощность: 1500 Вт.
- Объем: 1,5 л.
- Температурные режимы: 40 °С, 50 °С, 60 °С, 80 °С, 90 °С, 100 °С.
- Материал корпуса: металл, нержавеющая сталь.
- Длина шнура питания: 65 см.
- Тип крепления шнура питания: Y.
- Класс защиты от поражения электрическим током: I.
- Степень защиты от влаги и пыли: IPX0.
- Область применения: бытовое.

## **Комплектация**

- Электрочайник.
- Подставка.
- Руководство по эксплуатации.

## Схема устройства



1. Крышка.
2. Носик.
3. Корпус.
4. Кнопка кипячения/отмены.
5. Кнопка регулировки температуры.
6. Индикатор температуры.
7. Шнур питания.
8. Кнопка открытия крышки.
9. Рукоятка.
10. Верхний световой индикатор.
11. Нижний световой индикатор.
12. Подставка.

## Перед первым использованием

Перед первым использованием заполните электрочайник водой до максимального уровня, вскипятите воду, вылейте ее, ополосните холодной водой и повторите процедуру два раза, чтобы удалить пыль, образовавшуюся при хранении.

Для этого:

1. Поставьте подставку на стол.
2. Откройте крышку, налейте воды в электрочайник, закройте крышку и поставьте устройство на подставку.
3. Нажмите кнопку кипячения.
4. После завершения кипячения, слейте воду.
5. Повторите вышеперечисленные действия еще раз.

## Инструкция по эксплуатации

### Кипячение

- Налейте воды в электрочайник и поставьте его на подставку.
- Нажмите кнопку кипячения. Верхний индикатор загорится, а вода начнет кипеть. После окончания кипячения индикатор погаснет.

### Изменение температуры и нагрев

- Налейте воды в электрочайник и поставьте его на подставку.
- Перед нагревом воды нажмите на кнопку регулировки температуры, чтобы выбрать желаемую температуру нагрева (всего 6 температурных режимов: 40 °C, 50 °C, 60 °C, 80 °C, 90 °C, 100 °C), загорится нижний индикатор и текущая температура отобразится на дисплее.
- После выбора температуры чайник начнет нагрев воды до выбранной температуры.

### Поддержание температуры и нагрев

- Налейте воды в электрочайник и поставьте его на подставку.
- Перед нагревом воды нажмите на кнопку регулировки температуры, чтобы выбрать желаемую температуру нагрева, нижний индикатор начнет мигать, затем нажмите кнопку кипячения для начала нагрева воды, загорится верхний индикатор.
- После успешного нагрева воды верхний индикатор погаснет, нижний индикатор будет гореть.

**Примечание:** поддержание температуры при 40 °С и 50 °С составляет 8 часов, а при 60/80/90 °С — 4 часа (при выборе нагрева воды до 100 °С функция поддержания температуры не работает, электрочайник перейдет в режим ожидания).

## Защита от включения без воды

- В случае включения чайника без воды металлическая пластина термостата автоматически срабатывает, предотвращая устройство от нагрева.
- В случае возникновения вышеуказанной ситуации, отключите электрочайник от сети. Дайте устройству остыть в течение 10 минут. Устройство начнет снова функционировать только после того, как термостат автоматически отключится.

## Чистка и уход

- Перед обслуживанием устройства отключите его от сети питания и дайте ему остыть до комнатной температуры.
- Протрите подставку и корпус устройства влажной мягкой тканью. Не используйте жесткие губки либо абразивные чистящие средства для очистки. Не погружайте корпус и подставку в воду.

## Удаление накипи

Минеральные примеси в водопроводной воде способствуют образованию накипи на металлических стенках нагревательной колбы. Для продления срока службы устройства и минимизации последствий для здоровья рекомендуем очищать прибор от накипи несколько раз в год в зависимости от жесткости воды. Для этого необходимо использовать растворы исключительно с органическими кислотами в правильной концентрации, такие как:

- Специализированные средства для удаления накипи.
- Раствор из гранулированной лимонной кислоты. Для получения нужной концентрации рекомендуем использовать 4 чайных ложки без горки на 1 литр воды.

**Инструкция очищения от накипи с помощью раствора лимонной кислоты:** залейте раствор в колбу, доведите до кипения и оставьте остыть до комнатной температуры. При наличии плотного слоя минеральных отложений повторите процедуру. Слейте кислотный раствор, залейте вместо него чистую воду. Доведите ее до кипения и слейте. После проведенной процедуры прибором снова можно пользоваться по назначению.

Для очищения от накипи с помощью специализированного средства обратитесь к его руководству по эксплуатации.

## **Правила и условия монтажа, хранения, перевозки (транспортировки), реализации и утилизации**

- Устройство не требует какого-либо монтажа или постоянной фиксации.
- Хранение устройства должно производиться в упаковке в отапливаемых помещениях у изготовителя и потребителя при температуре воздуха от 5 °С до 40 °С и относительной влажности воздуха не более 80%.
- В помещениях не должно быть агрессивных примесей (паров кислот, щелочей), вызывающих коррозию.
- Перевозка устройства должна осуществляться в сухой среде.
- Устройство требует бережного обращения, оберегайте его от воздействия пыли, грязи, ударов, влаги, огня и т. д.
- Реализация устройства должна производиться в соответствии с местным законодательством.
- После окончания срока службы изделия его нельзя выбрасывать вместе с обычным бытовым мусором. Вместо этого оно подлежит сдаче на утилизацию в соответствующий пункт приема электрического и электронного оборудования для последующей переработки и утилизации в соответствии с федеральным или местным законодательством. Обеспечивая правильную утилизацию данного продукта, Вы помогаете сберечь природные ресурсы и предотвращаете ущерб для окружающей среды и здоровья людей, который возможен в случае ненадлежащего обращения. Более подробную информацию о пунктах приема и утилизации данного продукта можно получить в местных муниципальных органах или на предприятии по вывозу бытового мусора.
- При обнаружении неисправности устройства следует немедленно обратиться в авторизованный сервисный центр или утилизировать устройство.

## Дополнительная информация

### **Manufacturer:**

Zhejiang Shaoxing Supor Domestic Electrical Appliance Co.,Ltd.  
No.3, Shiji West Street, Shaoxing City, Zhejiang Province, P.R. China.

### **Изготовитель:**

Чжэцзян Шаосин Супор Дэмэстик Электрикал Эпплайнс Ко., Лтд.  
№3, зап. ул. Шицзи, г. Шаосин, пров. Чжэцзян, Китай.

Сделано в Китае.

### **Импортер в России:** ООО «ДНС ЛОДЖИСТИК».

690025, Приморский край, г.о. Владивостокский, г. Владивосток,  
ул. Фанзавод, д. 1, каб. 15.

**Адрес электронной почты:** dns-logistic.llc@mail.dlogistix.com

### **Уполномоченное изготовителем лицо:** ООО «Атлас».

690068, Россия, Приморский край, г. Владивосток, проспект 100-  
летия Владивостока, дом 155, корпус 3, офис 5.

**Адрес электронной почты:** atlas.llc@mail.dlogistix.com

Товар соответствует требованиям ТР ТС (ЕАЭС).

Спецификации, информация о продукте и его внешний вид могут  
быть изменены без предварительного уведомления пользователя  
в целях улучшения качества нашей продукции.

Товар изготовлен (мм.гггг):





# Гарантийный талон

SN/IMEI: \_\_\_\_\_

Дата постановки на гарантию: \_\_\_\_\_

Производитель гарантирует бесперебойную работу устройства в течение всего гарантийного срока, а также отсутствие дефектов в материалах и сборке. Гарантийный период исчисляется с момента приобретения изделия и распространяется только на новые продукты.

В гарантийное обслуживание входит бесплатный ремонт или замена элементов, вышедших из строя не по вине потребителя в течение гарантийного срока при условии эксплуатации изделия согласно руководству пользователя. Ремонт или замена элементов производится на территории уполномоченных сервисных центров.

Срок гарантии: 24 мес.

Срок эксплуатации: 36 мес.

Актуальный список сервисных центров по адресу:

<https://www.dns-shop.ru/service-center/>

**Гарантийные обязательства и бесплатное сервисное обслуживание не распространяются на перечисленные ниже принадлежности, входящие в комплектность товара, если их замена не связана с разборкой изделия:**

- Элементы питания (батарейки) для ПДУ (Пульт дистанционного управления).
- Соединительные кабели, антенны и переходники для них, наушники, микрофоны, устройства «HANDS-FREE»; носители информации различных типов, программное обеспечение (ПО) и драйверы, поставляемые в комплекте (включая, но не ограничиваясь ПО, предустановленным на накопитель на жестких магнитных дисках изделия), внешние устройства ввода-вывода и манипуляторы.
- Чехлы, сумки, ремни, шнуры для переноски, монтажные приспособления, инструменты, документацию, прилагаемую к изделию.
- Расходные материалы и детали, подвергающиеся естественному износу.



## **Производитель не несет гарантийных обязательств в следующих случаях:**

- Истек Гарантийный срок.
- Если изделие, предназначенное для личных (бытовых, семейных) нужд, использовалось для осуществления предпринимательской деятельности, а также в иных целях, не соответствующих его прямому назначению.
- Производитель не несет ответственности за возможный материальный, моральный и иной вред, понесенный владельцем изделия и/или третьими лицами, вследствие нарушения требований руководства пользователя при использовании, несоблюдения рекомендаций по установке и обслуживанию изделия, правил подключения (короткие замыкания, возникшие также в результате воздействия несоответствующего сетевого напряжения, как на само изделие, так и на изделия, сопряженные с ним), хранения и транспортировки изделия.
- Все случаи механического повреждения: сколы, трещины, деформации, следы ударов, вмятины, замятия и др., полученные в процессе эксплуатации изделия.
- Имеются следы сторонней модификации, несанкционированного ремонта лицами, не уполномоченными для проведения таких работ. Если дефект вызван изменением конструкции или схемы изделия, подключением внешних устройств, не предусмотренных Производителем, использованием устройства, не имеющего сертификата соответствия согласно местному законодательству.
- Если дефект изделия вызван действием непреодолимой силы (природных стихий, пожаров, наводнений, землетрясений, бытовых факторов и прочих ситуаций, не зависящих от Производителя), либо действиями третьих лиц, которые Производитель не мог предвидеть.
- Дефект вызван попаданием внутрь изделия посторонних предметов, инородных тел, веществ, жидкостей, насекомых или животных, воздействием агрессивных сред, высокой влажности, высоких температур, которые привели к полному или частичному выходу из строя изделия.
- Отсутствует или не соответствует идентификация изделия (серийный номер). Если повреждения (недостатки) вызваны воздействием вредоносного программного обеспечения; установкой, сменой или удалением паролей (кодов), приведшим к отсутствию доступа к программным ресурсам изделия, без возможности их сброса/восстановления, ввиду отсутствия предоставления данной услуги поставщиком ПО.
- Если дефекты работы вызваны несоответствием стандартам или техническим регламентам питающих, кабельных, телекоммуникационных сетей, мощности радиосигнала, в том числе из-за особенностей рельефа и других подобных внешних факторов, использования изделия на границе или вне зоны действия сети.
- Если повреждения вызваны использованием нестандартных (неоригинальных) и/или некачественных (поврежденных) расходных материалов, принадлежностей, запасных частей, элементов питания, носителей информации различных типов (включая CD, DVD диски, карты памяти, SIM-карты, картриджи).
- Если недостатки вызваны получением, установкой и использованием несовместимого контента (мелодии, графика, видео и другие файлы, приложения Java и подобные им программы).
- На ущерб, причиненный другому оборудованию, работающему в сопряжении с данным изделием.





