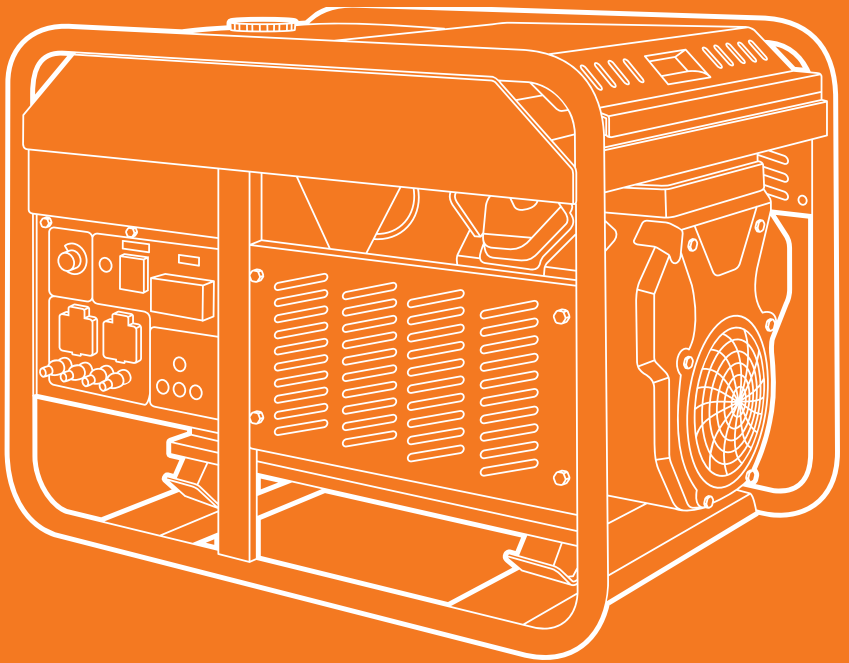


РУКОВОДСТВО ПО ЭКСПЛУАТАЦИИ



ГЕНЕРАТОР БЕНЗИНОВЫЙ

GDA 12500E | GDA 12500E-3

ОГЛАВЛЕНИЕ

Описание изделия	2
Комплектация	2
Технические характеристики	3
Общий вид	4
Панель управления	5
Информация по безопасности	6
Эксплуатация изделия	7
Техническое обслуживание	11
Поиск неисправностей	15
Список энергопотребителей	16
Хранение и транспортировка	17
Утилизация устройства	18
Гарантийное обслуживание	19

Производитель оставляет за собой право на внесение изменений в конструкцию, дизайн и комплектацию изделий.

Изображения в инструкции могут отличаться от реальных узлов и надписей на изделии.

**Адреса сервисных центров по обслуживанию
силовой техники DAEWOO Вы можете найти на сайте
WWW.DAEWOO-POWER.RU**



EAC — Соответствует всем требуемым Техническим регламентам Таможенного союза ЕврАзЭС.

Благодарим Вас за приобретение генератора **DAEWOO**

В данном руководстве содержится описание техники безопасности и процедур по обслуживанию и использованию устройства, а также самая свежая информация, доступная к моменту печати. Хотим предупредить, что некоторые изменения, внесенные производителем, могут быть не отражены в данном руководстве. А также изображения и рисунки могут отличаться от реального изделия. При возникновении проблем используйте контактную информацию, расположенную в конце руководства. Перед началом работы с устройством необходимо внимательно прочитать все руководство. Это поможет избежать возможных травм и повреждения оборудования.

ОПИСАНИЕ ИЗДЕЛИЯ

Генераторы DAEWOO предназначены для энергоснабжения небольших домов и строительных участков. Это надежные устройства для выработки электрического тока. Бензиновые генераторы DAEWOO получили большое распространение по всему миру благодаря оптимальному сочетанию технических характеристик, качества и цены.

Однофазные генераторы предназначены для выработки электроэнергии и подключения однофазной нагрузки.

Трехфазные генераторы предназначены для выработки электроэнергии и подключения трехфазной нагрузки. Допустимый перекос фаз – не более 20%.

Для двухрежимных генераторов возможно подключение однофазной нагрузки только при переключении генератора в однофазный режим при помощи переключателя режима.

КОМПЛЕКТНОСТЬ*

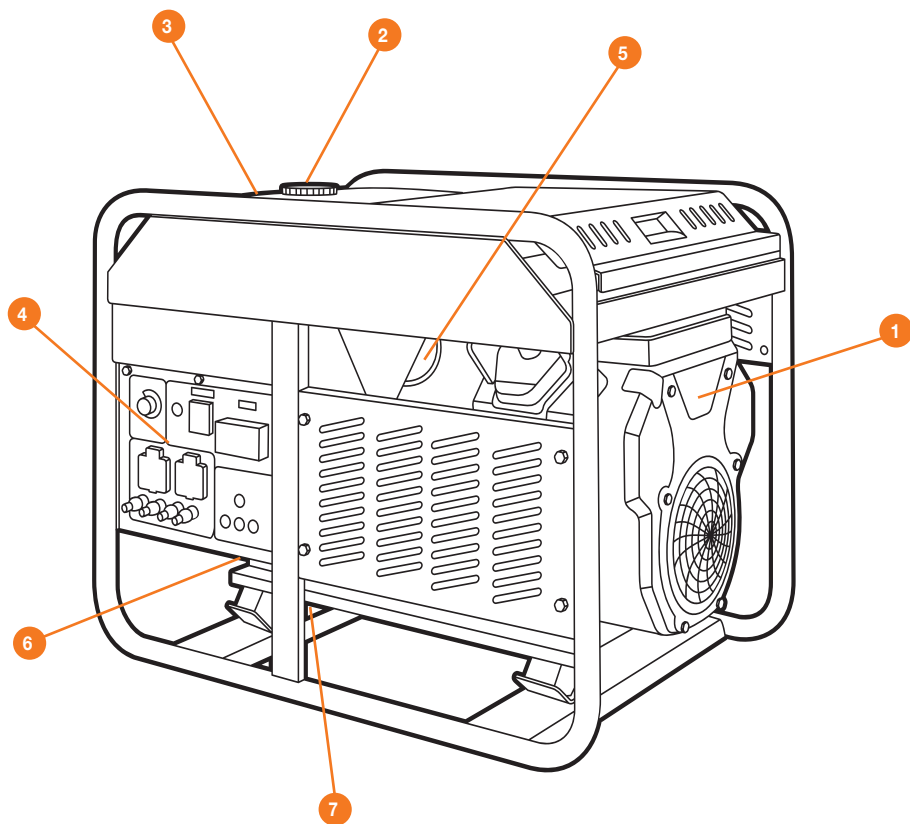
Генератор	1 шт.
Руководство пользователя	1 шт.
Гарантийный талон	1 шт.
Упаковка	1 шт.

*На усмотрение производителя в некоторые модели могут быть добавлены дополнительные аксессуары и принадлежности, о чем указывается на упаковке товара или на специальном стикере.

ТЕХНИЧЕСКИЕ ХАРАКТЕРИСТИКИ

Модель	GDA 12500E	GDA 12500E-3
Максимальная мощность, кВт при 220В / 380 В	10,5	3,6/11,0
Номинальная мощность, кВт при 220В / 380 В	9,5	3,3/10,0
Выходное напряжение, В	220±10%	380±10% / 220±10%
Фаза	1	3
Производитель двигателя	DAEWOO	DAEWOO
Модель двигателя	690 V-type	690 V-type
Мощность двигателя, л.с.	21	21
Объем двигателя, см ³	690	690
Топливный бак, л	25	25
Тип топлива	бензин	бензин
Время работы при 50% загрузке, ч	4,5	4,5
Дисплей	5 в 1	5 в 1
Коэффициент мощности	1	0,8
Розетки	220Вx16А/ 220x16А/220Вx32А	380В - клеммы/380Вx16А/220Вx32А
ATS разъем	•	•
Выход 12 В	•	•
Электрический запуск	•	•
Транспортировочный комплект	•	•
Вес нетто, кг	168	173
Картер	1,5 л	1,5 л
Размеры (ДxВxШ), мм	940x620x700	

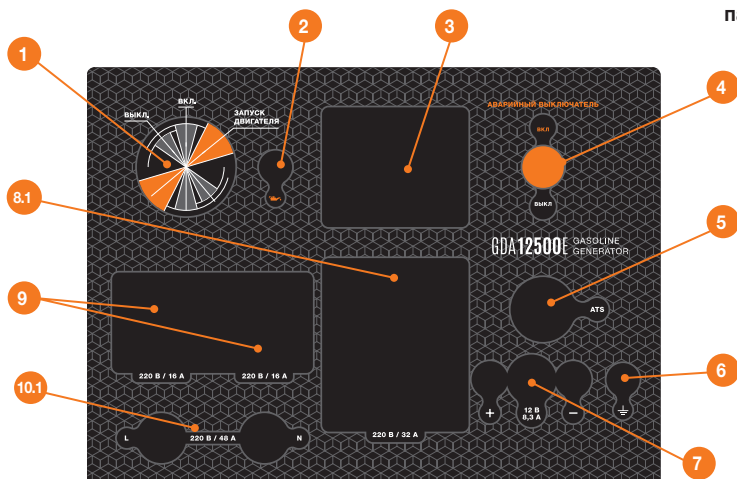
ОБЩИЙ ВИД И СОСТАВНЫЕ ЧАСТИ ИЗДЕЛИЯ



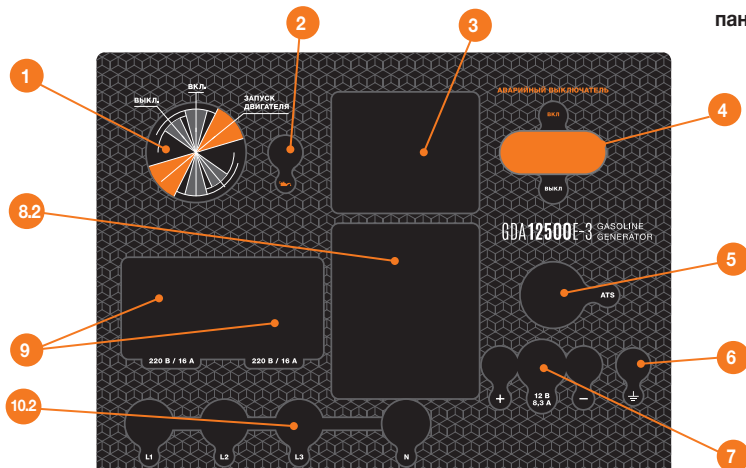
1. Воздушный фильтр
2. Крышка топливного бака
3. Индикатор уровня топлива
4. Панель управления
5. Глушитель
6. Аккумуляторная батарея
7. Масляный щуп

ПАНЕЛЬ УПРАВЛЕНИЯ

панель GDA 12500E



панель GDA 12500E-3



1. Ключ запуска двигателя
2. Индикатор низкого уровня масла
3. Многофункциональный дисплей 5 в 1
4. Аварийный выключатель
5. Подключение системы автоматического запуска (ATS)
6. Порт заземления

7. Подключение 12 В
- 8.1 Розетка 220В/32А
- 8.2 Розетка 380В/16А
9. Розетки 220В/16А
- 10.1 Клеммы подключения 220В
- 10.2 Клеммы подключения 380В

ИНФОРМАЦИЯ ПО БЕЗОПАСНОСТИ

ВНИМАНИЕ

Перед началом эксплуатации внимательно прочитайте данное руководство пользователя. Работа с генератором без ознакомления с данным руководством может привести к повреждению техники и получению травм.

- Необходимо обратить особое внимание на следующие предупреждения:
- Никогда не используйте генератор в помещении с недостаточной вентиляцией. Выхлопные газы содержат ядовитый угарный газ.
- Генератор должен быть установлен на расстоянии не менее 1 метра от стен помещения и других предметов.
- Запрещается накрывать генератор во время работы.
- Все воспламеняемые или взрывоопасные продукты необходимо держать вдали от генератора.
- Устанавливайте генератор на расстоянии, как минимум, 1 м. от воспламеняющихся объектов.
- Не заливайте топливо во время работы генератора.
- Не курите во время заливки топлива.
- Не допускается использование керосина или другого топлива. Возможно использование только чистого неэтилированного бензина АИ 92.
- Не допускайте переполнения топливного бака.
- После заполнения бака, удалите все излишки топлива с поверхности.
- Необходимо устанавливать генератор на ровную, горизонтальную поверхность чтобы избежать утечки бензина.
- Не используйте генератор под дождем и в условиях повышенной влажности. Не трогайте генератор влажными руками.
- Не запускайте генератор при подключенной нагрузке.
- Никогда не трогайте выхлопную систему во время работы генератора или после остановки работы до его остывания.
- Перед началом эксплуатации генератора необходимо узнать варианты аварийной остановки.
- Необходимо всегда надевать защитную обувь при работе с генератором.
- Не допускайте никого к работе с генератором без прочтения данной инструкции.
- Держите детей и домашних животных вдали от генератора.

ОПИСАНИЕ СИМВОЛОВ



Внимание! При работе с устройством соблюдайте технику безопасности.



Внимание! Внимательно прочитайте руководство пользователя перед эксплуатацией.

ПОДГОТОВКА К РАБОТЕ

Поломка устройства, вызванная несоблюдением условий эксплуатации, не является гарантийным случаем.

Сохраняйте эти инструкции на протяжении всего срока пользования бензинового генератора **DAEWOO**.

ВНИМАНИЕ

Несоблюдение указаний по технике безопасности может стать причиной поражения электрическим током, травм и пожара.

ПОДГОТОВКА К РАБОТЕ

УСЛОВИЯ ЭКСПЛУАТАЦИИ

Температура: от -15 °C до +40 °C

Влажность: не выше 95%

Высота над уровнем моря: ниже 1000 м

ПРОВЕРКА УРОВНЯ МАСЛА (РИС. 1)

- Выкрутить масляный щуп (7) и протереть его чистой тканью.
- Вставить щуп, не вкручивая его.
- Проверить уровень по метке на щупе.
- Если уровень масла ниже метки min, залить масло.
- Закрутить масляный щуп.



(рис. 1)

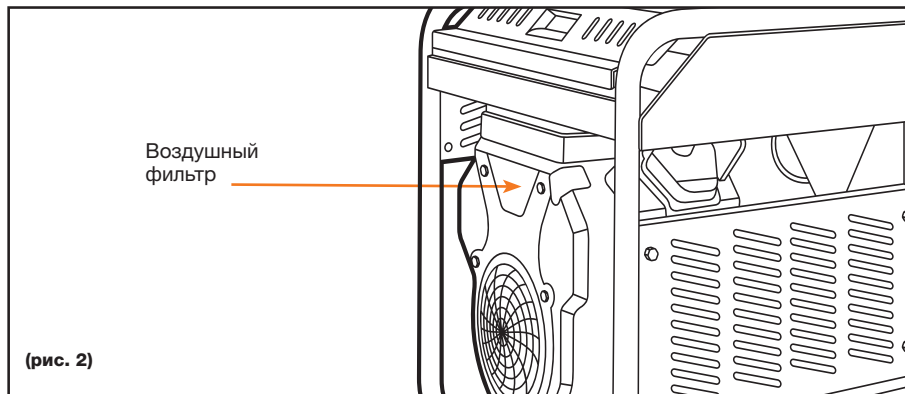
ПРОВЕРКА УРОВНЯ ТОПЛИВА

- Проверить уровень топлива в баке по уровню (3)
- Открыть крышку топливного бака (2)
- Залить топливо
- Закрутить крышку топливного бака.

ЭКСПЛУАТАЦИЯ ГЕНЕРАТОРА

ПОДГОТОВКА ВОЗДУШНОГО ФИЛЬТРА (РИС. 2)

- Открыть зажимы-фиксаторы крышки воздушного фильтра (1).
- Извлечь фильтр.
- Почистить фильтр теплой мыльной водой (рис. 3).
- Полностью высушить фильтр.
- Пропитать фильтр моторным маслом и удалить излишки масла.
- Установить фильтрующий элемент.
- Закрыть крышку воздушного фильтра.



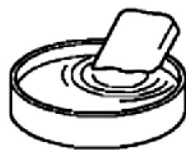
(рис. 2)

1. Промыть

2. Просушить

3. Масло

4. Выжать



(рис. 3)

НЕ ВЫКРУЧИВАТЬ**НЕ ВЫКРУЧИВАТЬ**

ПЕРЕД ЗАПУСКОМ ДВИГАТЕЛЯ

- Убедитесь, что мощность инструментов или потребителей тока не превышает возможностей электрогенератора по нагрузке. Запрещается превышать номинальную мощность электрогенератора.
- Продолжительность эксплуатации электрогенератора в режиме подачи мощности в диапазоне от номинальной до максимальной не должна превышать 30 минут.

ВНИМАНИЕ

Генераторы с функцией электростарта укомплектованы кислотными обслуживаемыми аккумуляторными батареями. Батареи заправлены электролитом. Во время работы генератора происходит автоматическая подзарядка батареи. Если генератор не используется длительный период времени (более месяца) аккумуляторная батарея может разряжаться. В этом случае будет требоваться периодическая подзарядка аккумулятора.

ЗАПУСК ДВИГАТЕЛЯ

- Перед запуском двигателя не подключать нагрузку к генератору.
- Открыть топливный кран.
- Аварийный выключатель перевести в положение «**ВЫКЛ**».

Повернуть ключ зажигания в положение «Запуск» и удерживать до начала работы двигателя, но не более 10 сек. После запуска двигателя сразу отпустить ключ, он должен сам вернуться в положение «**ВКЛ**».

- Не допускать одновременного подключения нескольких устройств.
- Запустить генератор на 3 минуты без подключения нагрузки.
- Аварийный выключатель перевести в положение «ВКЛ».
- Для различных устройств при запуске требуется большая мощность.
- Подключить устройства друг за другом в соответствии с максимальной мощностью, допустимой для вашего генератора.
- Перед подключением удостовериться, что все устройства находятся в хорошем рабочем состоянии.
- Если подключенное устройство больше не работает или внезапно останавливается, немедленно отключите нагрузку с помощью аварийного выключателя, отключите устройство и выполните его проверку.
- Не забывайте отключать все устройства перед остановкой генератора.
- Если на дисплее (вольтметре) отображается значение напряжения $220V + / -10\%$ (50 Hz), Вы можете использовать генератор.
- Если значение напряжения на дисплее (вольтметре) выходит за рамки $220V + / -10\%$ (50 Hz), необходимо остановить генератор
- Постоянное напряжение 12В нельзя использовать одновременно с 220В.
- Подключение генератора к сети необходимо производить с помощью квалифицированного специалиста.
- Неправильное подключение может привести к серьезным повреждениям.
- Закройте топливный кран.

ВНИМАНИЕ

Остановка генератора с подключенными потребителями мощности может привести к повреждению генератора.

ОСТАНОВКА ДВИГАТЕЛЯ

- Выключите питание устройств, подключенных к генератору.
- Дайте поработать генератору без нагрузки 2-5 мин.
- Переведите аварийный выключатель в положение **ВЫКЛ**.
- Повернуть ключ в положение «**ВЫКЛ**».
- Произвести внешний осмотр генератора.

ДИСПЛЕЙ 5 В 1

На генераторах этой серии установлен дисплей 5 в 1, отображающий показания:

- Напряжение – **V**
- Сила тока – **A**
- Мощность тока – **kW**
- Частота тока – **Hz**
- Отработанные часы – **H**

Для изменения показаний дисплея нажимайте кнопку **РЕЖИМ**.

АВАРИЙНЫЙ ВЫКЛЮЧАТЕЛЬ ГЕНЕРАТОРА

Генераторы Daewoo оборудованы аварийным выключателем (7). Во время работы генератора с подключенной нагрузкой, аварийный выключатель должен находиться в положении **ВКЛ**.

В случае срабатывания защиты от перегрузки аварийный выключатель автоматически перейдет в положение **ВЫКЛ** и остановит работу генератора. Это значит, что электростанция перегружена или потребитель неисправен.

Немедленно выключите генератор, проверьте исправность потребителей и самого генератора.

ИСПОЛЬЗОВАНИЕ ГЕНЕРАТОРА В РЕЖИМЕ ATS**РАБОТА ATS В РЕЖИМЕ AUTO**

1. Произвести подключение блока автоматики к электростанции и сети основного питания.
2. Произвести подключение линии резервируемых потребителей.
3. Перевести переключатель режима работы в положение «автоматическое».
4. В случае наличия напряжения от основного источника питания система переходит в режим ожидания, снабжение энергией резервируемых потребителей происходит от основного источника питания.
5. В случае отсутствия напряжения от основного источника питания, система производит запуск двигателя электростанции по описанному выше алгоритму и переключает питание резервируемых потребителей на электростанцию.

L	N	L	N	L	N
ОСНОВНАЯ СЕТЬ		Выход		ГЕНЕРАТОР	

Однофазное подключение

U ₁	V ₁	W ₁	N	U ₂	V ₂	W ₂	N	U ₃	V ₃	W ₃	N
ГЕНЕРАТОР				ОСНОВНАЯ СЕТЬ				Выход			

Трёхфазное подключение

ТЕХНИЧЕСКОЕ ОБСЛУЖИВАНИЕ

ЗАМЕНА / ДОБАВЛЕНИЕ МАСЛА В ДВИГАТЕЛЬ (РИС. 9)

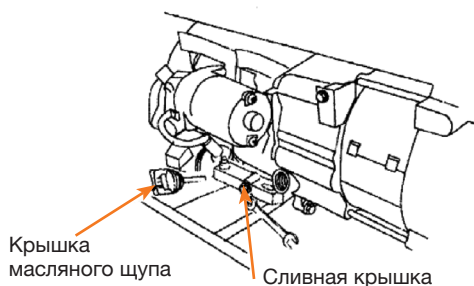
Необходимо проверять уровень масла в двигателе в соответствии с графиком технического обслуживания. При понижении уровня масла необходимо добавить масло для обеспечения правильной работы.

При замене масла выполните следующие шаги:

- Поместите емкость под двигателем для слива в нее масла.
- Открутите сливную крышку, расположенную на двигателе под крышкой масляного щупа. Дайте маслу стечь.
- Установите на место крышку сливного отверстия и затяните ее.

Для добавления масла, выполните следующие шаги:

- Удостоверьтесь, что генератор установлен на ровной поверхности.
- Открутите крышку измерительного щупа на двигателе.
- С помощью воронки (в комплект не входит) залейте в картер моторное масло высокой очистки. Рекомендуется использовать масло SAE 30 при температуре окружающей среды выше 50°C или всесезонное масло SAE 10W30 в любую погоду. После заполнения уровень масла должен быть близок к верхней части маслоналивной горловины.

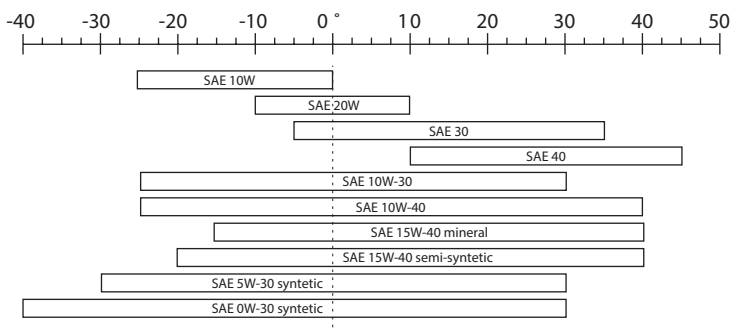


(рис. 9)

РЕКОМЕНДОВАННЫЕ МАСЛА

- Моторное масло в значительной степени влияет на эксплуатационные характеристики двигателя и является основным фактором, определяющим его ресурс.
- Используйте моторное масло, предназначенное для 4-х тактных двигателей с воздушным охлаждением, в состав которого входят моющие присадки, соответствующее или превосходящее требования стандартов категории SE по классификации API (или эквивалентное).
- В общем случае рекомендуется эксплуатировать двигатель на моторном масле с вязкостью SAE 5W30 или SAE 10W30. Моторные масла с иной вязкостью, указанной в таблице, могут быть использованы при условии, что средняя температура воздуха в вашем регионе не выходит за указанный температурный диапазон.
- Вязкость моторного масла по стандарту SAE или сервисная категория масла указаны на наклейке API емкости.

Рекомендуемые масла, в зависимости от температуры окружающей среды:



ОБСЛУЖИВАНИЕ ВОЗДУШНОГО ФИЛЬТРА

Регулярное техническое обслуживание воздушного фильтра позволяет сохранить достаточный воздушный поток в карбюраторе.

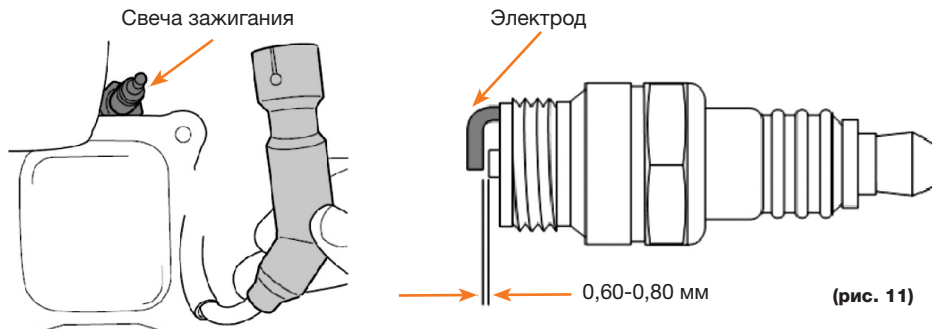
- Время от времени проверяйте воздушный фильтр на предмет загрязнения.
- Отщелкните зажимы на верхней крышке воздушного фильтра.
- Удалите фильтрующий элемент из корпуса.
- Протрите грязь внутри пустого корпуса воздушного фильтра.
- Замените фильтрующий элемент на новый.
- Производите замену воздушного фильтра на новый каждые 50 часов работы генератора.

ТЕХНИЧЕСКОЕ ОБСЛУЖИВАНИЕ СВЕЧЕЙ ЗАЖИГАНИЯ (РИС. 11)

Свеча зажигания является важным устройством для обеспечения правильной работы двигателя. Хорошая свеча зажигания должна быть целой, без нагара и иметь правильный зазор.

Для проверки свечи зажигания сделайте следующее:

- Снимите колпачок свечи зажигания.
- Выкрутите свечу зажигания с помощью свечного ключа.
- Осмотрите свечу зажигания. Если она треснула, то ее необходимо заменить. Рекомендуется использовать свечи зажигания F6RTC, например, NGK BPR6ES.
- Измерьте зазор. Он должен быть 0.7–0.8 мм.



- При повторном использовании свечи зажигания, почистите ее с помощью проволочной щетки, чтобы удалить нагар и затем выставьте правильный зазор.
- Вкрутите свечу зажигания на место с помощью свечного ключа. Установите на место колпачок свечи зажигания.

ХРАНЕНИЕ ГЕНЕРАТОРА

- Помещение для хранения генератора должно быть сухим и не пыльным. Кроме того, устройство следует хранить в недоступном для детей месте.
- Возможные неисправности на устройстве следует устранять, в принципе, перед установкой генератора на хранение, чтобы он находился всегда в состоянии готовности к эксплуатации.

При длительном хранении генератора необходимо соблюдать следующие условия:

- Все наружные части двигателя и устройства, особенно ребра охлаждения, надо тщательно очистить.
- Открутите винт слива масла и слейте масло в емкость.
- Снимите свечу зажигания.
- Залейте чайную ложку (5-10 мл) моторного масла в цилиндр.
- Вверните свечу зажигания.
- Потяните рукоятку стартера до появления сопротивления, при этом поршень займет положение верхней точки такта сжатия. И впускные, и выпускные клапаны будут закрыты. Хранение электрогенератора в таком виде предохранит его от внутренней коррозии двигателя.
- Плавно отпустите рукоятку стартера.
- После нескольких неудачных запусков с использованием электрозапуска, аккумуляторы могут разрядиться, поэтому перед началом эксплуатации генератора необходимо выполнить полную зарядку аккумуляторов.

РЕКОМЕНДУЕМЫЙ ГРАФИК ТЕХНИЧЕСКОГО ОБСЛУЖИВАНИЯ

ПЕРИОДИЧНОСТЬ ТЕХНИЧЕСКОГО ОБСЛУЖИВАНИЯ (временной интервал или часы работы, в зависимости от того, что наступит раньше)	Действия	При каждом использовании	По окончании первого месяца или через первые 20 часов работы	Каждые 6 месяцев или 50 часов работы	Каждый год или 300 часов работы	Каждые 2 года или 500 часов работы
Моторное масло	Проверка уровня	X				
	Замена		X	X**		
Масляный фильтр***	Замена	При каждой смене масла				
Воздушный фильтр**	Проверка (осмотр)	X				
	Очистка			X**		
	Замена					X
Свеча зажигания	Проверка-регулировка			X		
	Замена				X	
Искрогаситель (при наличии)*	Очистка				X	
Обороты двигателя*	Проверка-регулировка				X	
Тепловые зазоры клапанов*	Проверка-регулировка				X	
Камера сгорания*	Очистка					X
Топливный фильтр****	Замена				X**	
Топливный бак*	Очистка					X
Топливопровод	Проверка (осмотр)	X				
	Замена					X

* Рекомендуется обращаться в авторизованный сервисный центр DAEWOO

** ВНИМАНИЕ!! Интервалы между проверками и техническим обслуживанием сокращаются при эксплуатации в условиях повышенной запыленности. Несоблюдение периодичности технического обслуживания может привести к поломке двигателя, что не будет являться гарантийным случаем.

*** Применительно для моделей генераторов GDA 12500E/E-3

**** Для моделей генераторов GDA 12500E/E-3 замена топливного фильтра каждые 100 часов работы

ПОИСК НЕИСПРАВНОСТЕЙ

Неисправность	Возможная причина	Устранение неисправности
Двигатель не запускается	Переключатель двигателя установлен в позицию «ВЫКЛ»	Установите переключатель двигателя в позицию «ВКЛ»
	Топливный кран установлен на «ЗАКР»	Поверните топливный клапан в положение «ОТКР»
	Открыт рычаг воздушной заслонки	Закройте рычаг
	Нет топлива в двигателе	Залейте топливо
	В двигателе находится грязное или стоее топливо	Замените топливо в двигателе
	Свеча зажигания закопталась или имеет повреждения; неправильное расстояние между электродами	Очистите свечу зажигания или замените; установите расстояние между электродами
Затрудненный пуск или мощность двигателя снижается	Топливный бак загрязнен	Очистите топливный бак
	Воздушный фильтр загрязнен	Очистите воздушный фильтр
	Вода в топливном баке и карбюраторе; карбюратор закупорен	Опустошите топливный бак; очистите топливопровод и карбюратор
	Неправильное расстояние между электродами свечи зажигания	Установите расстояние между электродами
Двигатель перегревается	Воздушный фильтр загрязнен	Очистите воздушный фильтр
	Ребра охлаждения загрязнены	Очистите ребра охлаждения
Двигатель запускается, но на выходе нет напряжения	Сработал автоматический выключатель	Установите автоматический выключатель в положение «ВКЛ»
	Плохие кабели подключения	При использовании удлинителя замените его
	Неисправность подключенного электрического устройства	Попробуйте подключить другое устройство
Генератор работает, но не поддерживает подключенные электрические устройства	Перегрузка генератора	Попробуйте подключить меньшее количество устройств
	Короткое замыкание на одном из подключенных устройств	Попробуйте отключить неисправное устройство
	Воздушный фильтр загрязнен	Очистите воздушный фильтр
	Недостаточные обороты двигателя	Обратитесь в авторизованный сервисный центр

СПИСОК ЭНЕРГОПОТРЕБИТЕЛЕЙ

Классификация моделей генераторов по источникам потребления электрического тока

Техника	GDA 12500E / GDA 12500E-3	
	Несколько потребителей одновременно	При индивидуальном подключении
Электроинструмент	●	
Радиоприемник	●	
Радиотелефон	●	
Видеомагнитофон	●	
Зарядное устройство	●	
Лампы накаливания (4X60BT)	●	
Телевизор	●	
Микроволновая печь	●	
Вентилятор	●	
Холодильник	●	
Радиатор	●	
Поверхностный насос		●
Дренажный насос		●
Инверторная сварка		●
Автоматическая мойка		●
Парогенератор		●
Кофемашинa		●
Сушильный шкаф		●
Посудомоечная машина		●
Электрическая плита		●
Электрический чайник		●
Фен для сушки волос		●
Духовой шкаф		●
Тостер		
Пылесос		●

Классификация основана на средних показателях потребляемой мощности указанной техники. Отдельные образцы техники требуют специальных условий подключения и индивидуального подбора генератора.

ВНИМАНИЕ

Внимательно читайте инструкцию по эксплуатации подключаемых источников потребления тока. Не перегружайте генератор. Не подключайте к генератору технику через разветвители тока.

ВНИМАНИЕ

Приведенный список оборудования основан на средних значениях мощности приборов. Внимательно читайте инструкции по эксплуатации приборов.

Потребитель	Мощность (Вт)
Фен для волос	450-1200
Утюг	500-1100
Электроплита	800-1800
Тостер	600-1500
Кофеварка	800-1500
Обогреватель	1000-2000
Гриль	1200-2300
Пылесос	400-1000
Радиоприемник	50-250
Телевизор	100-400
Холодильник	100-150
Духовой шкаф	1000-2000
Морозильная камера	100-400
Дрель	400-800
Перфоратор	600-1400
Точильный станок	300-1100
Дисковая пила	750-1600
Электрорубанок	400-1000
Электролобзик	250-700
УШМ	650-2200
Компрессор	750-3000
Водяной насос	750-3900
Распиловочный станок	1800-4000
Установка высокого давления	2000-4000
Электрокосилка	750-3000
Кондиционер	1000-5000
Электродвигатели	550-5000
Вентиляторы	750-1700

ХРАНЕНИЕ ГЕНЕРАТОРА

- Помещение для хранения генератора должно быть сухим и не пыльным. Кроме того, устройство следует хранить в недоступном для детей месте.
- Возможные неисправности на устройстве следует устранять, в принципе, перед установкой генератора на хранение, чтобы он находился всегда в состоянии готовности к эксплуатации.

При длительном хранении генератора необходимо соблюдать следующие условия:

- Все наружные части двигателя и устройства, особенно ребра охлаждения, надо тщательно очистить.
- Открутите винт поплавковой камеры карбюратора и опустошите ее.
- Открутите винт слива масла и слейте масло в емкость.
- Снимите свечу зажигания.
- Залейте чайную ложку (5-10 мл) моторного масла в цилиндр.
- Потяните несколько раз шнур стартера, чтобы масло распределилось по стенкам цилиндра.
- Вверните свечу зажигания.
- Потяните рукоятку стартера до появления сопротивления, при этом поршень займет положение верхней точки такта сжатия. И впускные, и выпускные клапаны будут закрыты. Хранение электрогенератора в таком виде предохранит его от внутренней коррозии двигателя.
- Плавно отпустите рукоятку стартера.
- После нескольких неудачных запусков с использованием электростартера, аккумуляторы могут разрядиться, поэтому перед началом эксплуатации генератора необходимо выполнить полную зарядку аккумуляторов.

ТРАНСПОРТИРОВКА

Устройство должно транспортироваться в положении, указанном на коробке. При погрузочно-разгрузочных работах не допускается подвергать устройство ударным нагрузкам.

Устройство должно быть надежно закреплено, что бы не допускать его перемещения внутри транспортного средства.

УТИЛИЗАЦИЯ УСТРОЙСТВА

- Устройство, инструкцию по эксплуатации, и все комплектующие детали следует хранить на протяжении всего срока эксплуатации. Должен быть обеспечен свободный доступ ко всем деталям и всей необходимой информации для всех пользователей устройства.
- Данное устройство и комплектующие узлы изготовлены из безопасных для окружающей среды и здоровья человека материалов и веществ.
- Тем не менее, для предотвращения негативного воздействия на окружающую среду, по окончании использования устройства, либо по истечению срока его службы, или его непригодности к дальнейшей эксплуатации, устройство подлежит сдаче в приемные пункты по переработке металлолома и пластмасс.
- Утилизация устройства и комплектующих узлов заключается в его полной разборке и последующей сортировке по видам материалов и веществ, для последующей переплавки или использования для вторичной переработки.
- По истечению срока службы, устройство должно быть утилизировано в соответствии с нормами, правилами и способами, действующими в месте утилизации бытовых приборов.
- Утилизация устройства должна быть произведена без нанесения экологического ущерба окружающей среде, в соответствии с нормами и правилами, действующими на территории Таможенного союза.
- Технические жидкости (топливо, масло) необходимо утилизировать отдельно, в соответствии с нормами утилизации отработанных нефтепродуктов, действующими в месте утилизации.
- Не выливайте отработанное масло в канализацию или на землю. Отработанное масло должно сливаться в специальные емкости и отправляться в пункты сбора и переработки отработанных масел.

ГАРАНТИЙНЫЙ ПЕРИОД:

Основной гарантийный срок на изделие составляет **12 месяцев** со дня продажи. В течение Гарантийного срока устраняются бесплатно неисправности, возникшие из-за применения некачественного материала при производстве и дефекты сборки, допущенные по вине производителя. Гарантия вступает в силу только при правильном заполнении Гарантийного талона. Изделие принимается в ремонт в чистом виде и полной комплектности.

ДОПОЛНИТЕЛЬНАЯ ГАРАНТИЯ XXL:

Производитель предоставляет Дополнительную гарантию - **24 месяца** на изделие с даты окончания основного Гарантийного срока.

Дополнительная гарантия вступает в силу только при условии выполнения следующих требований:

- Регистрация потребителем приобретенного товара на веб-сайте в сети Интернет по адресу: www.daewoo-power.ru не позднее 30 дней с момента покупки. Подтверждением успешной регистрации является ответное письмо, направленное на указанный при регистрации e-mail адрес.
- Прохождение планового технического обслуживания (далее «ТО») в авторизованном сервисном центре с соответствующей отметкой в Гарантийном талоне. График технического обслуживания и перечень работ указаны в Руководстве пользователя каждого Изделия, а также на веб-сайте в сети Интернет по адресу: www.daewoo-power.ru
- Соблюдение потребителем всех требований и рекомендаций по эксплуатации Изделия, указанных в Руководстве пользователя.

При невыполнении любого из выше указанных требований считается, что Дополнительная гарантия не установлена. Дополнительная гарантия не распространяется на отдельные детали, комплектующие, расходные материалы, дефекты и случаи, на которые не установлен основной Гарантийный период.

УСЛОВИЯ ПРЕДОСТАВЛЕНИЯ ГАРАНТИИ:

Гарантийные обязательства распространяются только на производственные дефекты.

Большинство изделий требуют определенного ухода и регулярного технического обслуживания. Порядок прохождения обслуживания указан в инструкции по эксплуатации для каждого изделия. ТО должно проводиться только специалистами авторизованных сервисных центров с соответствующей отметкой в Гарантийном талоне. В случае не своевременного выполнения ТО, если это явилось причиной возникновения неисправностей (дефектов) каких-либо узлов и агрегатов Изделия, покупатель полностью теряет право на дополнительную гарантию.

Техническое обслуживание продукции не является гарантийным обязательством изготовителя (продавца) и оплачивается потребителем по расценкам авторизованного сервисного центра.

На все изделия установлен ограниченный срок службы, указанный в инструкции по эксплуатации каждого изделия. По истечении установленного срока службы изготовитель не несет ответственности за безопасное использование изделия.

Информация о технически сложных товарах. Пункт 3 Перечня технических сложных товаров, утвержденного Постановлением Правительства РФ от 10.11.2011 г. №924 включает тракторы, мотоблоки, мотокультиваторы, машины и оборудование для сельского хозяйства с двигателем внутреннего сгорания (с электродвигателем). Согласно разъяснению Минпромторга России (письмо от 10.04.2012 г. № 08-693), к указанным машинам и оборудованию относятся: мотокосы, триммеры, кусторезы, газонокосилки, косилки для высокой травы, генераторы (бензиновые и дизельные), мотопомпы, электронасосы, бензопилы и электропилы, мойки высокого давления,

дизельные (электрические и газовые) нагреватели, снегоочистители роторные, малогабаритные машины для уборки снега.

В случае несвоевременного извещения о выявленных неисправностях, продавец, импортер или уполномоченная организация вправе отказать полностью или частично от удовлетворения предъявляемых претензий (ст. 483 ГК РФ).

Гарантия исключает действия обстоятельств непреодолимой силы, находящиеся вне контроля производителя.

Заводской брак определяется экспертной комиссией авторизованного сервисного центра.

ГАРАНТИЯ НЕ РАСПРОСТРАНЯЕТСЯ:

- На механические повреждения (трещины, сколы и т.д.) и повреждения, вызванные воздействием агрессивных сред, загрязнением, попаданием инородных предметов внутрь изделия и вентиляционные решетки, а также на повреждения, наступившие вследствие неправильного хранения (коррозия металлических частей);
- На неисправности, вызванные засорением топливной или охлаждающей систем;
- На неисправности, возникшие вследствие перегрузки изделия или неправильной эксплуатации, применения изделия не по назначению, а также при нестабильности параметров электросети, превышающих нормы, установленные ГОСТ Р 54149-2010. Безусловными признаками перегрузки изделия являются оплавление или изменение цвета деталей вследствие воздействия высокой температуры, одновременный выход из строя двух и более узлов, задиры на поверхностях цилиндра или поршня, разрушение поршневых колец, шатунных вкладышей. Также гарантийные обязательства не распространяются на выход из строя автоматического регулятора напряжения электрогенераторов вследствие неправильной эксплуатации;
- На быстроизнашиваемые части (угольные щетки, ремни, резиновые уплотнители, сальники, амортизаторы, пружины сцепления, свечи зажигания, глушители, форсунки, шкивы, направляющие ролики, тросы, ручные стартеры, зажимные патроны, цанги, съемные аккумуляторы, фильтрующие элементы, смазку, сменные приспособления, оснастку, ножи, буры и т.п.) и предохранительные элементы (плавкие предохранители, срезные болты, латунные шестерни, торсионные пружины, демпферные валы и т.п.);
- На профилактику, обслуживание изделия (чистка, промывка, смазка и т.п.), установку и настройку изделия;
- На электрические кабели с механическими и термическими повреждениями;
- На изделие, вскрывавшееся или отремонтированное вне авторизованного сервисного центра. Признаками вскрытия изделия вне авторизованного сервисного центра являются, в том числе заломы шлицевых частей крепежных элементов;
- В случае эксплуатации изделия с признаками неисправности (повышенный шум, вибрация, потеря мощности, снижение оборотов, запах гари);
- На неисправности, возникшие при использовании изделия для нужд, связанных с осуществлением предпринимательской деятельности, сдачи в аренду, эксплуатацией более 50 ч/мес;
- В случае естественного износа изделия, износа трущихся частей (выработка ресурса);
- В случае, если гарантийный талон не заполнен или отсутствует печать (штамп) Продавца;
- При отсутствии подписи владельца на гарантийном талоне.

Телефон службы технической поддержки DAEWOO 8-800-301-10-12

www.daewoo-power.ru

Power your skills



DAEWOO
POWER PRODUCTS

Manufactured under license of Daewoo International Corporation, Korea

WWW.DAEWOO-POWER.RU

1