

Руководство по эксплуатации

Электрогенератор
инверторный
FPGI-700

finePower

Содержание

Назначение устройства	4
Меры предосторожности	4
Безопасность на рабочем месте	4
Личная безопасность	4
Меры предосторожности при работе с электрогенератором	5
Перечень критических отказов.....	6
Критерии предельных состояний.....	6
Правильное использование устройства	6
Возможные ошибочные действия персонала	7
Технические характеристики.....	7
Комплектация	7
Схема устройства	8
Описание переключателей и индикаторов.....	9
Эксплуатация.....	11
Подготовка к эксплуатации.....	11
Запуск двигателя	13
Подключение устройств переменного тока.....	15
Возникновение перегрузки.....	15
Зарядка аккумуляторов	16
Подключение к разъему USB	17
Остановка двигателя	17
Обслуживание и уход	18
Периодичность технического обслуживания	18
Замена масла.....	19
Воздушный фильтр.....	21
Очистка и регулировка свечи зажигания.....	22
Фильтр топливного бака.....	23
Глушитель.....	23
Подготовка к хранению	24
Возможные проблемы и их решения	24
Правила и условия монтажа, хранения, перевозки (транспортировки), реализации и утилизации	25
Дополнительная информация	26

Уважаемый покупатель!

Благодарим Вас за выбор нашей продукции.

Мы рады предложить Вам изделия и устройства, разработанные и изготовленные в соответствии с высокими требованиями к качеству, функциональности и дизайну. Перед началом эксплуатации внимательно прочитайте данное руководство, в котором содержится важная информация, касающаяся Вашей безопасности, а также рекомендации по правильному использованию продукта и уходу за ним. Позаботьтесь о сохранности настоящего руководства и используйте его в качестве справочного материала при дальнейшей эксплуатации изделия.

Назначение устройства

Электрогенератор предназначен для автономного электроснабжения.

Меры предосторожности

Безопасность на рабочем месте

- Не используйте устройство вблизи легковоспламеняющихся и взрывчатых веществ, при высоком уровне влажности, во время дождя, а также на расстоянии менее 5 метров от других людей.
- Работайте только при дневном свете или при хорошем искусственном освещении.

Личная безопасность

- Будьте внимательны при проведении работ с устройством. Не используйте устройство, если Вы устали или находитесь под воздействием алкоголя, наркотиков или медикаментов. Невнимательность при работе с устройством может привести к серьезным травмам.
- Применение средств индивидуальной защиты (защитной маски, обуви на нескользящей подошве, защитного шлема или средств защиты органов слуха) в зависимости от вида работы устройства снижает риск получения травм.
- Носите подходящую рабочую одежду. Не носите широкую одежду и украшения. Держите волосы, одежду и рукавицы вдали от движущихся частей.
- Бензин и рабочая смесь для двигателя (далее ГСМ) — источники повышенной пожарной опасности. Во избежание несчастных случаев:
 - не курите вблизи мест хранения ГСМ, при их смешивании, переливании (в т.ч. заправке) и во время работы;
 - не храните, не смешивайте и не переливайте ГСМ вблизи источников открытого огня или повышенного тепла;
 - не запускайте двигатель в месте заправки и на удалении менее 3 м от него;
 - не запускайте двигатель, не вытерев насухо все пролития или подтеки ГСМ, а также не установив и не устранив причину протечки;
 - не производите никаких работ по обслуживанию изделия или замене вышедших из строя частей, не выключив двигатель;
 - не используйте изделие с поврежденными баками, трубопроводами и прокладками, допускающими утечку ГСМ.

- При хранении изделия или расходных материалов строго соблюдайте следующие рекомендации:
 - не храните изделие с заправленным топливным баком и неизрасходованной рабочей смесью в карбюраторе;

Примечание: при длительном хранении рабочая смесь (особенно при наличии воздуха в топливном баке) разлагается на составляющие, в т.ч. парафин, который откладывается на стенках бака, топливопроводов и карбюратора и может привести к закупориванию топливных каналов.

- не храните изделие в помещениях, в которых есть источники повышенного тепла или возможно появление открытого огня;
- не храните изделие в помещениях, куда возможен доступ детей или животных;
- не используйте для хранения ГСМ емкости, не предназначенные для этого. Храните ГСМ только в плотно закрытых емкостях. Бензин и рабочая смесь являются агрессивными веществами для большинства видов пластика. Не используйте пластиковые и иные неподходящие емкости для хранения, смешивания и переливания ГСМ.

Меры предосторожности при работе с электрогенератором

- Перед началом работы генератор должен быть правильно заземлен.
- Никогда не подключайте генератор к бытовой электросети без квалифицированного электрика. Самостоятельное подключение может привести к серьезным повреждениям электрогенератора.
- Если генератор хранится на открытом воздухе, без защиты от погодных условий, перед каждым использованием проверяйте все электрические компоненты на панели управления. Влага или лед могут вызвать неисправность или короткое замыкание в электрических компонентах, что может привести к поражению электрическим током.
- Не используйте устройство после падения, а также при наличии видимых повреждений, обратитесь в сервисный центр.
- Устройство не предназначено для использования детьми и лицами с ограниченными физическими, сенсорными или умственными способностями, кроме случаев, когда над ними осуществляется контроль другими лицами, ответственными за их безопасность. Не позволяйте детям играть с устройством.
- Генератор должен быть установлен на ровной и устойчивой поверхности. Не устанавливайте генератор на песок и снег, а также под наклоном и в перевернутом состоянии.
- Выхлопные газы содержат ядовитый угарный газ. Вдыхание выхлопных газов может вызвать головокружение, головную боль, потерю сознания и даже привести к летальному исходу.
- При запуске генератора в замкнутом или даже частично замкнутом пространстве, в воздухе может скопиться опасное количество выхлопных газов. Чтобы предотвратить это, обеспечьте достаточную вентиляцию. Не используйте генератор в помещении с недостаточной вентиляцией!
- В процессе эксплуатации держите генератор на расстоянии не менее 1 метра от зданий, предметов и других устройств.

- Держите легковоспламеняющиеся и взрывоопасные предметы вдали от генератора.
- Глушитель генератора сильно нагревается во время работы и остается горячим еще некоторое время после остановки двигателя. Ни в коем случае не дотрагивайтесь до горячего глушителя.
- Дайте двигателю остыть перед тем, как поставить генератор в помещение.
- Пары топлива легко воспламеняются и могут загореться после запуска двигателя. Перед запуском генератора убедитесь, что Вы вытерли все пролитое топливо.
- Перед использованием генератора необходимо проконсультироваться с квалифицированным электриком, инспектором по электрике или соответствующим местным учреждением в отношении местных норм и правил, применимых к использованию генератора.
- Не запускайте генератор при подключенной нагрузке. Сначала включается генератор, а потом подключается нагрузка.
- Не допускайте переполнения топливного бака.
- Ничем не накрывайте генератор во время работы.
- Если генератор должен быть подключен к домашней сети в качестве резервного источника питания, подключение должно выполняться профессиональным электриком.
- При подключении нагрузки к генератору внимательно проверьте все соединения. Любое неправильное подключение может привести к повреждению генератора, пожару, поражению электрическим током.

Перечень критических отказов

- Не использовать при сильном искрении.
- Не использовать при появлении сильной вибрации.
- Не использовать при появлении дыма непосредственно из корпуса изделия.

Критерии предельных состояний

В силу технической сложности изделия, критерии предельных состояний не могут быть определены пользователем самостоятельно. В случае явной или предполагаемой неисправности обратитесь к разделу «Возможные проблемы и их решение». Если неисправности в перечне не оказалось или Вы не смогли устранить ее, обратитесь в специализированный сервисный центр.

Правильное использование устройства

- Данное устройство не предназначено для использования в коммерческих целях.
- Не работайте с устройством с неисправным выключателем. Устройство, которое не поддается включению или выключению, опасно и должно быть отремонтировано.
- Перед началом наладки устройства и/или заменой принадлежностей убедитесь, что оно выключено.
- Не допускайте использования устройства лицами, которые не знакомы с ним или не читали настоящее руководство.

- Используйте устройство только в соответствии с настоящими инструкциями. Учитывайте при этом рабочие условия и выполняемую работу. Использование устройства для непредусмотренных работ может привести к опасным ситуациям.
- Когда устройство не используется, оно должно храниться в сухом, защищенном от внешних воздействий месте.

Возможные ошибочные действия персонала

- Использование инструмента с поврежденной рукояткой или поврежденными защитными элементами.
- Использование инструмента на открытом пространстве во время дождя.
- Использование инструмента при попадании воды в корпус.

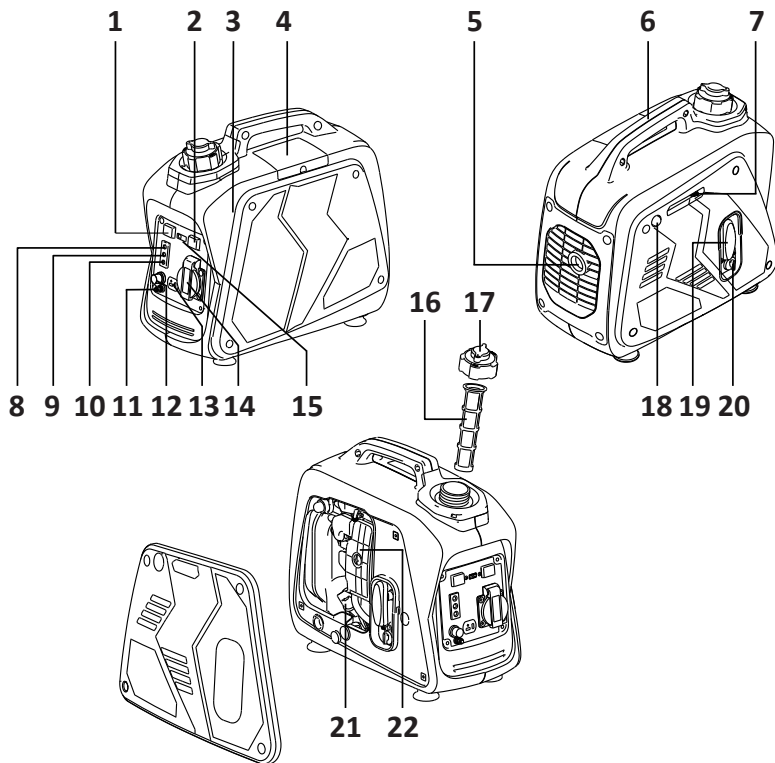
Технические характеристики

- Модель: FPGI-700.
- Торговая марка: FinePower.
- Тип двигателя: четырехтактный.
- Максимальная мощность: 0,8 кВт.
- Номинальная мощность: 0,7 кВт.
- Номинальный ток: 3 А.
- Выходные параметры питания: 230 В ~ 50 Гц.
- Количество фаз: 1.
- Мощность двигателя: 0,9 кВт.
- Объем топливного бака: 2 л.
- Тип топлива: бензин АИ-92.
- Объем масляного картера: 0,25 л.
- Степень защиты от влаги и пыли: IP23M.
- Вес: 9 кг.
- Область применения: бытовое.

Комплектация

- Устройство.
- Свечной ключ.
- Пусковые провода.
- Отвертка.
- Руководство по эксплуатации.

Схема устройства



- | | |
|--|---|
| 1. Переключатель ЭКО-режима. | 12. Предохранитель DC (ЗАЩИТА ОТ ПЕРЕГРУЗКИ). |
| 2. Выключатель двигателя. | 13. Розетка DC (постоянного тока). |
| 3. Топливный бак. | 14. Розетка AC (переменного тока). |
| 4. Свеча зажигания (под крышкой). | 15. USB-разъем. |
| 5. Глушитель. | 16. Топливный фильтр. |
| 6. Ручка для переноски. | 17. Крышка топливного бака. |
| 7. Рычаг воздушной заслонки. | 18. Топливный насос (праймер). |
| 8. Индикатор выходного напряжения (НАПРЯЖЕНИЕ НА ВЫХОДЕ). | 19. Ручной стартер. |
| 9. Индикатор перегрузки (ПЕРЕГРУЗКА). | 20. Топливный кран. |
| 10. Индикатор низкого уровня масла (НИЗКИЙ УРОВЕНЬ МАСЛА). | 21. Крышка маслозаливной горловины. |
| 11. Клемма для провода заземления. | 22. Крышка воздушного фильтра. |

Описание переключателей и индикаторов

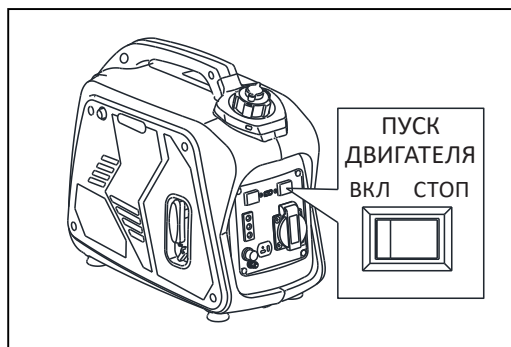
Индикатор низкого уровня масла

Когда уровень масла в картере опустится ниже минимальной отметки, двигатель автоматически остановится. Загорится индикатор «НИЗКИЙ УРОВЕНЬ МАСЛА». Чтобы снова запустить устройство, долийте масла.

Выключатель двигателя

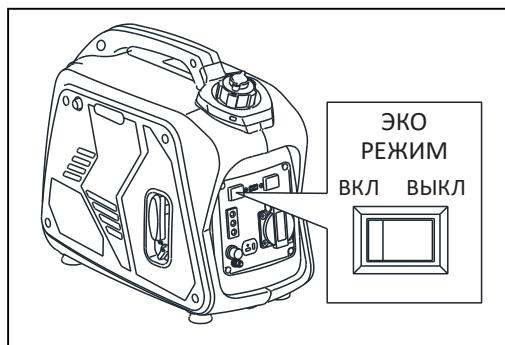
Выключатель управляет системой зажигания:

- «ВКЛ» — подает питание на систему зажигания, двигатель готов к запуску.
- «СТОП» — размыкает цепь зажигания, останавливая работу двигателя.



Переключатель ЭКО-режима

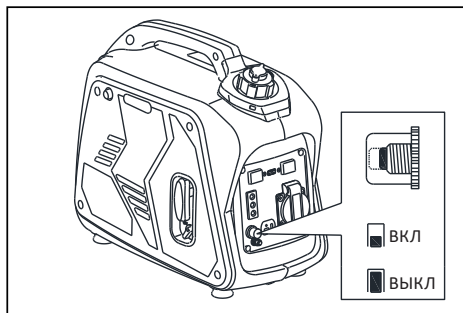
Если переключатель ЭКО-режима перевести в положение «ВКЛ», то генератор начнет автоматически регулировать обороты двигателя в зависимости от подключенной нагрузки. В результате снизится расход топлива и уровень шума.



Предохранитель DC

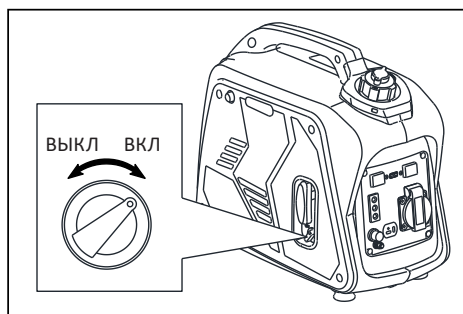
Если нагрузка на генератор превышает значение его номинальной мощности, автоматически срабатывает предохранитель и устройство отключается.

Уменьшите нагрузку и снова активируйте защиту нажатием на предохранитель (ЗАЩИТА ОТ ПЕРЕГРУЗКИ), прежде чем перезапустить генератор.



Топливный кран

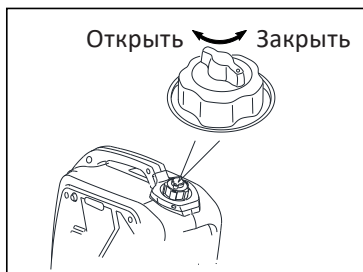
Топливный кран регулирует подачу топлива из бака в карбюратор.



Крышка топливного бака с воздушным клапаном

Крышка топливного бака оснащена воздушным клапаном, регулирующим подачу топлива.

- Для запуска двигателя поверните ручку клапана по часовой стрелке на один оборот — это позволит топливу поступать в карбюратор.
- Когда двигатель не используется, затяните ручку против часовой стрелки до упора, чтобы остановить подачу топлива.



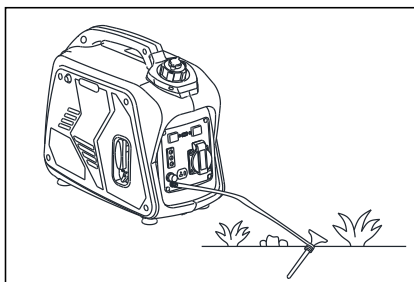
Эксплуатация

Подготовка к эксплуатации

Внимание! Производите описанные в данном разделе шаги перед каждым запуском генератора.

Заземление

Перед запуском генератора необходимо убедиться, что он надлежащим образом заземлен. Для этого используются заземляющий провод и стальной стержень (не поставляются в комплекте).



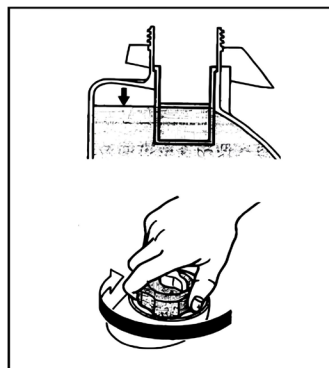
Внимание! Для проверки требований к заземлению в Вашем регионе обратитесь к квалифицированному электрику. Ошибка при заземлении генератора может привести к поражению электрическим током.

Проверка уровня топлива

Убедитесь, что в баке достаточно топлива. При необходимости долейте бензина. Используйте только тот тип бензина, который указан в технических характеристиках.

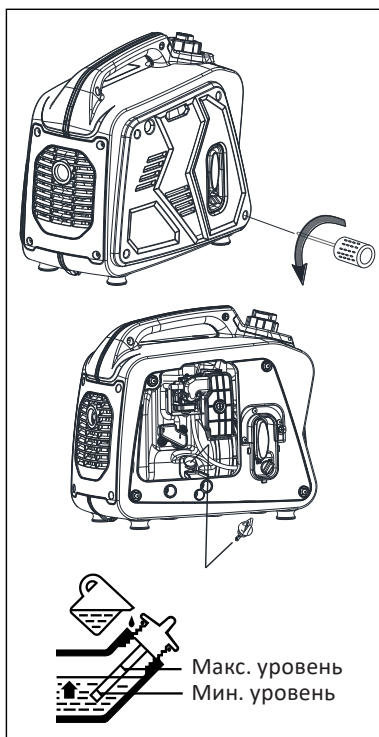
Внимание!

- Не снимайте фильтрующую сетку на горловине топливного фильтра.
- Не заправляйте бак при работающем или неостывшем двигателе.
- Перед заправкой закройте топливный кран.
- Будьте осторожны, чтобы в топливо не попали пыль, грязь, вода или другие посторонние примеси.
- Не заливайте топливо до уровня фильтра, потому что в таком случае его нагрев и расширение приведут к переливу.
- Если Вы пролили топливо, тщательно вытрите его перед запуском двигателя.
- Не производите заправку вблизи открытого пламени.



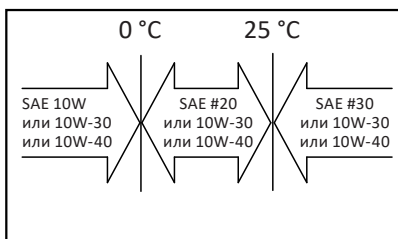
Проверка уровня масла

Снимите боковую крышку и крышку маслозаливной горловины. Проверьте уровень масла щупом и при необходимости долейте масла до верхнего уровня.



Примечания

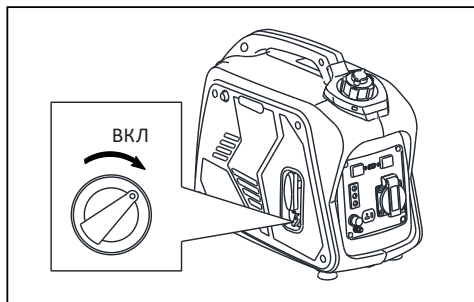
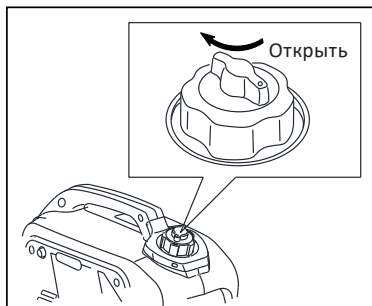
- Генератор поставляется без масла.
- Заливая масло, не наклоняйте генератор, так как это может привести к переливу и повреждению двигателя.
- Не вкручивайте крышку при проверке уровня масла. Вставляйте щуп без закручивания.
- Рекомендуется использовать моторное масло, соответствующее стандарту API класса SJ или выше. На схеме обозначены рекомендуемые классы вязкости в зависимости от температуры окружающей среды.



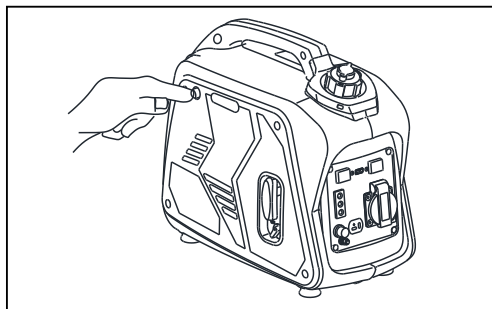
Запуск двигателя

Внимание! Не подсоединяйте к генератору электроприборы до его запуска.

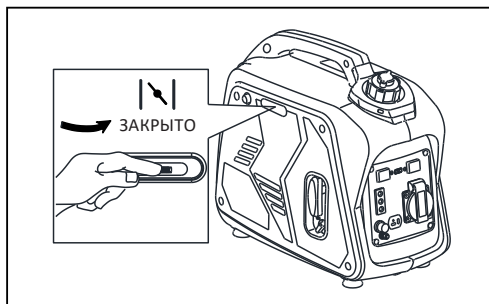
1. Поверните ручку на крышке топливного бака по часовой стрелке, чтобы открыть воздушный клапан. Установите топливный кран в положение «ВКЛ».



2. Если Вы в первый раз запускаете генератор после заправки бензином, то нажмите на топливный насос (праймер) 6 раз.

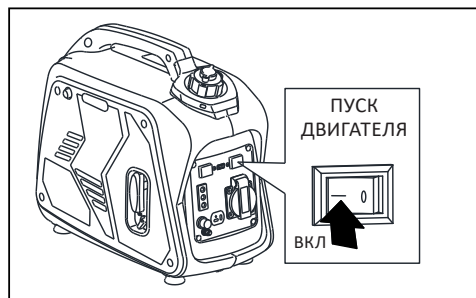


3. Установите рычаг воздушной заслонки в положение «ЗАКРЫТО».



Примечание: рычаг воздушной заслонки используется только при холодном запуске. Если двигатель теплый, пропустите данный шаг.

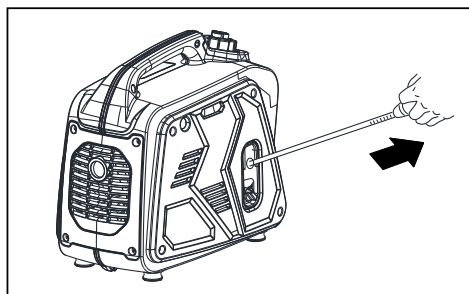
4. Переведите выключатель двигателя в положение «ВКЛ».



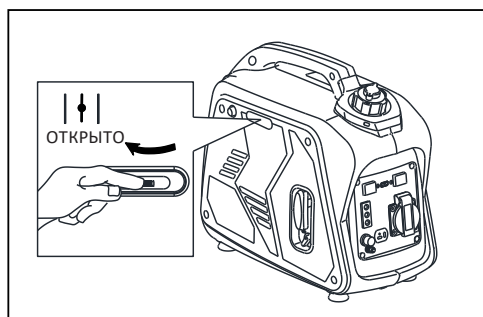
5. Запустите генератор при помощи ручного стартера:

- плавно потяните ручку стартера, пока не почувствуете сопротивление;
- верните ручку в исходное положение, а затем снова потяните резким движением (при этом не вытягивайте трос до конца) — двигатель должен завестись;
- после запуска продолжайте удерживать ручку, пока она не вернется в исходное положение.

Примечание: крепко держите генератор за ручку для переноски, чтобы он не опрокинулся при запуске.



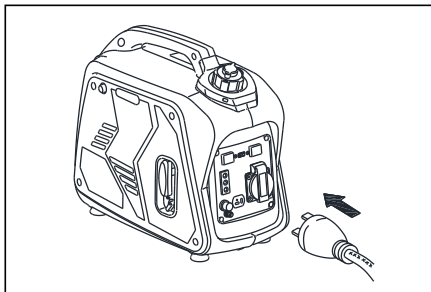
6. Установите рычаг воздушной заслонки обратно в положение «ОТКРЫТО».



7. Прогрейте двигатель в течение нескольких минут и только затем подключите к нему нагрузку.

Подключение устройств переменного тока

1. Проверьте индикатор «НАПРЯЖЕНИЕ НА ВЫХОДЕ» на панели управления генератора — он должен гореть.
2. Выключите электроприбор перед его подключением к генератору.
3. Вставьте вилку электроприбора в розетку переменного тока (230 В).



Примечания

- Убедитесь, что общая нагрузка не превышает предел номинальной мощности генератора.
- Убедитесь, что ток нагрузки, подключаемой к розетке, не превышает ее максимально допустимый номинальный ток.
- При подключении электроприборов с высоким пусковым током, таких как компрессор или погружной насос, нельзя использовать ЭКО-режим. Переведите переключатель ЭКО-режима в положение «ВЫКЛ».

Возникновение перегрузки

Индикатор «ПЕРЕГРУЗКА» загорается при обнаружении перегрузки подключенного электрического устройства, перегреве инвертора, а также повышении выходного напряжения переменного тока. Вместе с этим срабатывает предохранитель, прекращая подачу электроэнергии на генератор и таким образом защищая его и все подключенные к нему устройства от поломки.

В случае срабатывания предохранителя индикатор «НАПРЯЖЕНИЕ НА ВЫХОДЕ» (зеленый) будет мигать, а индикатор «ПЕРЕГРУЗКА» (красный) загорится. Для возобновления работы выполните следующие действия:

1. Выключите все подключенные к генератору электроприборы, а также сам генератор.
2. Уменьшите общую мощность подключенных электроприборов до допустимого предела.
3. Убедитесь, что вентиляционные отверстия и контрольная панель не засорены и ничем не заблокированы. В случае обнаружения засоров устраните их.
4. Перезапустите двигатель.

Примечания

- Выходное напряжение генератора (AC) автоматически сбрасывается при остановке и последующем перезапуске двигателя.
- Индикатор перегрузки может кратковременно загореться при включении электроприборов с высоким пусковым током. Это не является неисправностью.

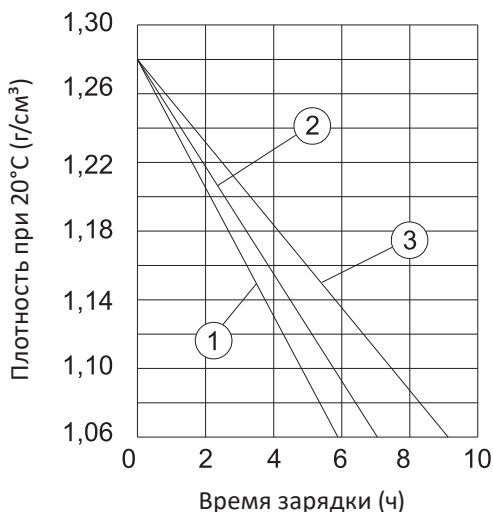
Зарядка аккумуляторов

Внимание!

- Во время зарядки аккумулятора запрещено использовать розетку переменного тока (230 В).
- Заряжать описанным способом можно только аккумуляторы 12 В с жидким электролитом.

Подготовка аккумулятора

1. Отсоедините клеммы аккумулятора.
2. Полностью ослабьте пробки заливных отверстий аккумулятора.
3. При низком уровне электролита долейте дистиллированную воду до верхней отметки.



Емкость аккумулятора

(при 20-часовом режиме разряда):

1. 30 А·ч
2. 35 А·ч
3. 47 А·ч.

4. Измерьте плотность электролита с помощью ареометра и рассчитайте время зарядки в соответствии с графиком, приведенным ниже.

Примечание: плотность полностью заряженного аккумулятора должна составлять от 1,26 до 1,28 г/см³. Рекомендуется проверять плотность каждый час.

Внимание! Сведения выше приведены для справки. Для получения подробных инструкций по зарядке обратитесь к руководству по эксплуатации Вашего аккумулятора.

Подключение к генератору

1. Подключите розетку постоянного тока к клеммам аккумулятора при помощи зарядных проводов, соблюдая полярность (+) и (-).
2. После проверки правильности соединения установите предохранитель в положение «ВКЛ» нажатием на соответствующую кнопку на панели.

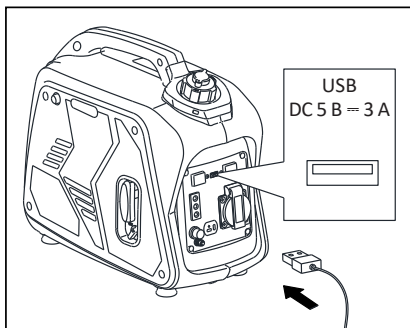
Внимание! Во время зарядки аккумулятора переключатель ЭКО-режима обязательно должен быть в положении «ВЫКЛ».

Подключение к разьему USB

Запустите генератор и вставьте USB-штекер устройства в разъем.

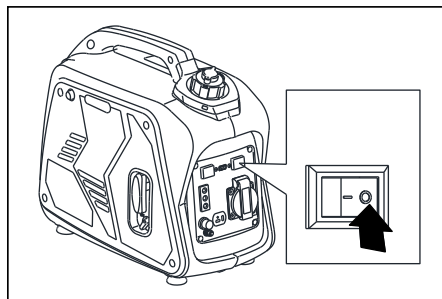
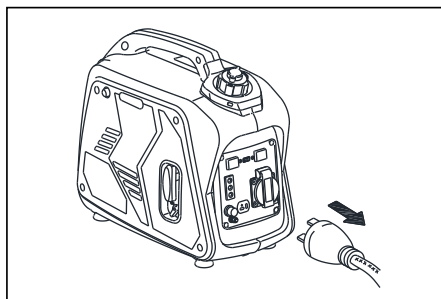
Примечания

- USB-порт поддерживает нагрузку до 3 А при напряжении 5 В. Убедитесь, что ток нагрузки, подключаемой к разьему, не превышает максимальное допустимое значение.
- Убедитесь, что общая нагрузка не превышает предел номинальной мощности генератора.

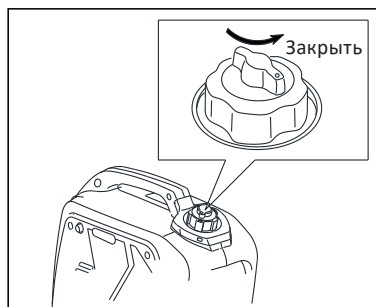
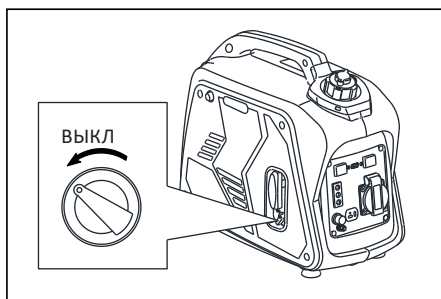


Остановка двигателя

1. Выключите все подключенные к генератору устройства и отсоедините их. Установите выключатель двигателя в положение «СТОП».



2. Установите топливный кран в положение «ВЫКЛ».
3. Затяните ручку воздушного клапана (на крышке топливного бака) против часовой стрелки до упора.



Обслуживание и уход

Периодичность технического обслуживания

Обслуживаемый элемент	Действие	Перед каждым включением	Каждые		
			3 мес. (50 ч)	6 мес. (100 ч)	12 мес. (300 ч)
Свеча зажигания	Проверить состояние. Очистить или заменить при необходимости		●		
Моторное масло	Проверить уровень	●			
	Заменить			●*	
Масляный фильтр	Очистить			●	
Воздушный фильтр	Очистить. Заменить при необходимости		●		
Топливный фильтр	Очистить и заменить при необходимости			●	
Воздушная заслонка	Проверить исправность	●			
Зазор клапана	Проверить и отрегулировать (при остывшем двигателе)				●
Топливный шланг	Проверить целостность. Заменить при необходимости	●			
Выхлопная система	Проверить герметичность. При необходимости подтянуть соединения или заменить прокладку	●			
	Проверить сетку глушителя. Очистить или заменить при необходимости				●
Карбюратор	Проверить функциональность заслонки внутри карбюратора	●			
Система вентиляции	Проверьте целостность вентилятора				●
Система запуска	Проверить работу ручного стартера	●			
Обороты холостого хода	Проверить и откорректировать обороты холостого хода двигателя				●

Обслуживаемый элемент	Действие	Перед каждым включением	Каждые		
			3 мес. (50 ч)	6 мес. (100 ч)	12 мес. (300 ч)
Крепежи и соединения	Проверьте все соединения. Затяните при необходимости			●	
Система вентиляции картера	Проверьте целостность шланга. Замените при необходимости				●
Контрольная панель	Проверить, что индикатор напряжения загорается	●			

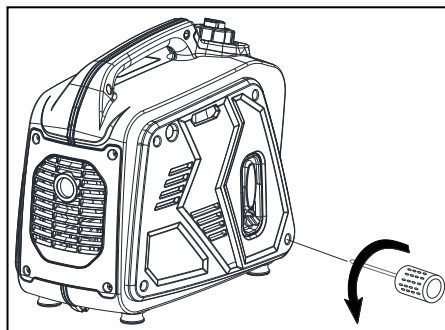
* — Первая замена масла обычно производится после 20 часов функционирования двигателя (примерно спустя месяц).

Внимание!

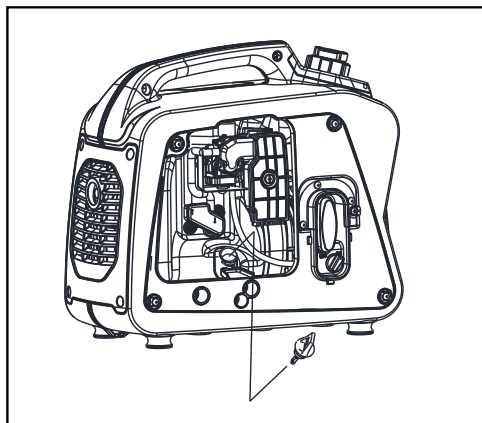
- Неправильное техническое обслуживание или не устраненная перед началом работы проблема могут привести к сбою в работе устройства, что может повлечь за собой серьезную травму. Всегда следуйте рекомендованной периодичности осмотра и технического обслуживания.
- Плановое обслуживание должно выполняться сотрудником авторизованного сервисного центра, если владелец не имеет надлежащих инструментов и не обладает необходимыми навыками.

Замена масла

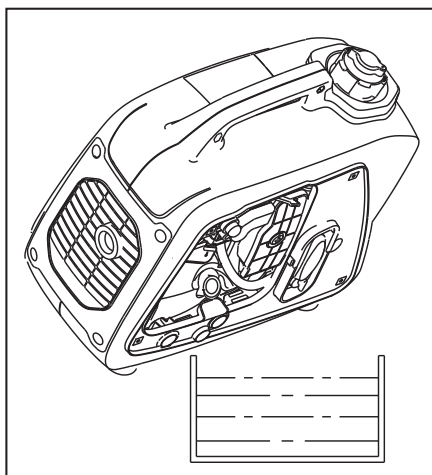
1. Установите генератор на ровной поверхности и прогрейте двигатель в течение нескольких минут. Остановите двигатель и поверните ручку топливного крана в положение «Выкл». Поверните ручку воздушного клапана на крышке топливного бака в закрытое положение против часовой стрелки.
2. Ослабьте винт и снимите боковую крышку.



3. Снимите крышку маслозаливной горловины.



4. Поставьте поддон под двигатель, как показано на схеме. Наклоните генератор, чтобы полностью слить масло.



5. Снова поставьте генератор ровно на стабильную поверхность.
6. Добавьте моторного масла до верхнего уровня.
7. Наденьте крышку маслозаливной горловины.
8. Установите боковую крышку и затяните винт.

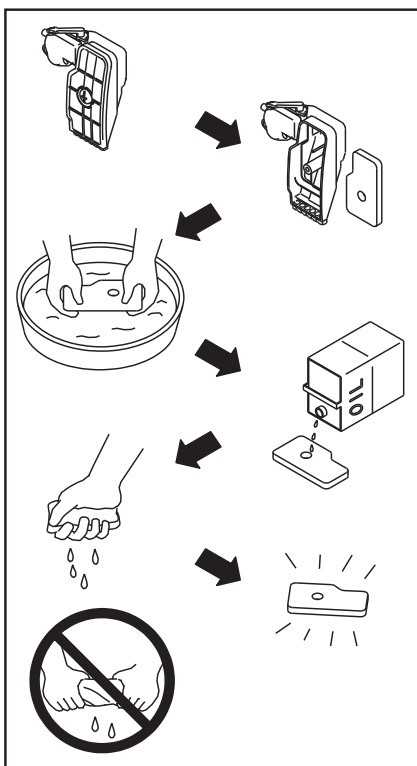
Внимание!

- Убедитесь, что в картер не попали посторонние предметы.
- Не наклоняйте генератор, когда заливаете масло. Это может привести к его переливу и повреждению двигателя.

Воздушный фильтр

Необходимо поддерживать фильтр в чистоте и целостности, так как попадание грязи внутрь двигателя может привести к его быстрому износу и повреждению. Регулярно очищайте фильтр.

1. Снимите крышку генератора.
2. Снимите крышку фильтра и достаньте сам фильтр.
3. Промойте фильтр в растворе чистящего средства и высушите.
4. Смажьте элемент специальным маслом для пропитки воздушных фильтров и выжмите излишки. Фильтр должен быть слегка влажным, но с него не должно капать.
5. Установите фильтр на место.
6. Установите крышку.



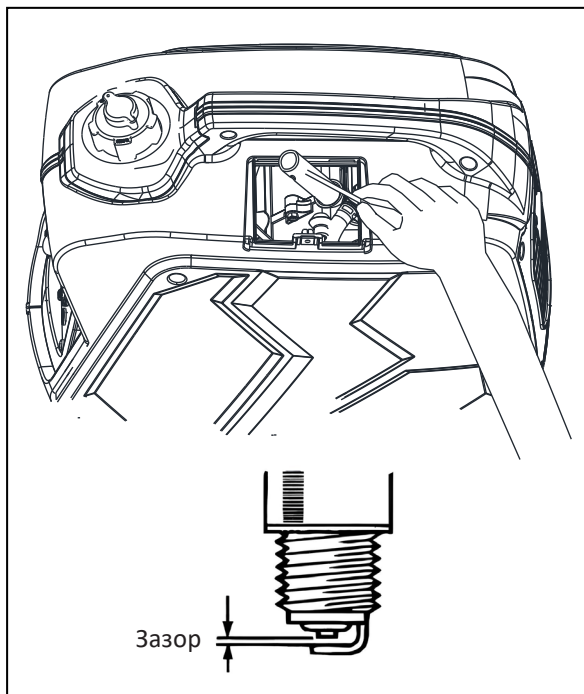
Внимание! Никогда не включайте генератор без правильно установленного фильтра. Это может привести к износу поршня и/или цилиндра.

Очистка и регулировка свечи зажигания

1. Снимите крышку (см. рисунок ниже).
2. Выньте и осмотрите свечу на наличие обесцвечивания и сколов. При обнаружении налета на изолирующем материале или оплавления электрода свечу необходимо заменить.
3. Удалите нагар.
4. Измерьте зазор свечи измерительным щупом. При необходимости отрегулируйте зазор, осторожно сгибая или отгибая боковой электрод.
5. Установите свечу зажигания на место.
6. Установите крышку.

Примечания

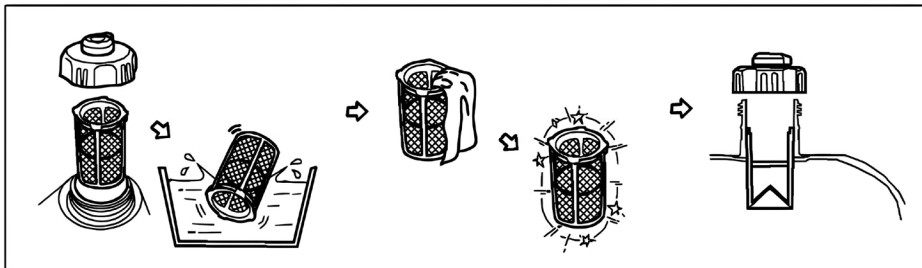
- Нормальный цвет изолятора электрода: желтовато-коричневый.
- Рекомендуемый тип свечи зажигания: CMR6A.
- Зазор свечи должен составлять 0,6–0,7 мм.



Фильтр топливного бака

1. Снимите крышку топливного бака и фильтр.
2. Очистите фильтр растворителем. При обнаружении повреждения замените.
3. Вытрите фильтр насухо и установите его на место.

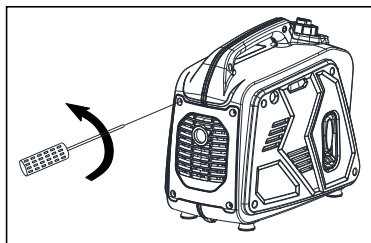
Внимание! По окончании обслуживания плотно затяните крышку.



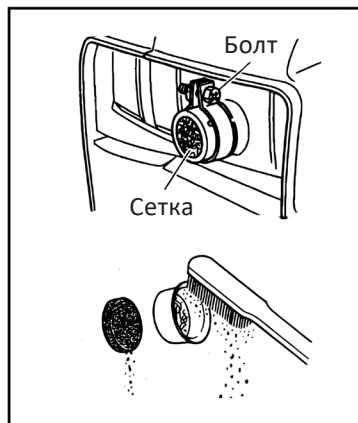
Глушитель

Внимание! Глушитель очень сильно нагревается при работе двигателя. Не прикасайтесь к двигателю и глушителю сразу по окончании работы генератора, позвольте им остыть.

1. Снимите защитную крышку.



2. Ослабьте болт и снимите сетку глушителя.
3. При помощи плоской отвертки подденьте искроглушитель и выньте его.
4. Удалите нагар с сетки и искроглушителя, используя металлическую щетку.
5. Установите все детали на место.



Подготовка к хранению

Длительное хранение генератора потребует определенных профилактических процедур для сохранности его рабочего состояния.

Слив топлива

1. Снимите крышку топливного бака и слейте оттуда все топливо в подходящую для бензина емкость.
2. Снимите боковую крышку и слейте топливо из карбюратора, ослабив сливной винт.

Внимание! Пролитое топливо необходимо вытереть немедленно, иначе оно может испортить окрашенные поверхности или пластиковые детали генератора.

Двигатель

Выполните следующие действия, чтобы защитить детали двигателя от коррозии:

1. Снимите свечу зажигания. Залейте примерно одну столовую ложку моторного масла SAE 10W-30 или 20W-40 в отверстие свечи, затем установите свечу обратно.
2. Несколько раз медленно вытяните шнур стартера до появления сопротивления (выключатель двигателя должен находиться в положении «ВЫКЛ»).

Хранение

- Очистите внешнюю поверхность электрогенератора перед тем, как убирать его на хранение. После этого рекомендуется нанести специальную антикоррозийную смесь.
- Генератор должен быть накрыт и установлен в сухом, хорошо проветриваемом помещении. Храните генератор только в вертикальном положении.

Возможные проблемы и их решения

Проблема	Возможная причина	Решение
Двигатель не запускается	Нет топлива в баке	Залейте топливо
	Ручка воздушного клапана или топливный кран установлены в неправильное положение	Ручка и воздушного клапана и топливный кран должны находиться в открытом положении (см. раздел «Запуск двигателя»)
	Засорен топливный фильтр	Очистите топливный фильтр
	Засорен карбюратор	Обратитесь в авторизованный сервисный центр

Проблема	Возможная причина	Решение
Двигатель не запускается	Нет моторного масла	Заправьте генератор моторным маслом
	Свеча зажигания загрязнена или неисправна	Очистите свечу зажигания или замените ее
	Неисправность системы зажигания	Обратитесь в авторизованный сервисный центр
	Недостаточный уровень компрессии из-за износа поршня и цилиндра	Обратитесь в авторизованный сервисный центр
Генератор не вырабатывает энергию	Предохранитель DC находится в положении «ВЫКЛ»	Переведите предохранитель в положение «ВКЛ» нажатием на кнопку
	Подключенное к генератору устройство неисправно	Замените подключаемое устройство

Правила и условия монтажа, хранения, перевозки (транспортировки), реализации и утилизации

- Устройство не требует какого-либо монтажа или постоянной фиксации.
- Хранение устройства должно производиться в упаковке в отапливаемых помещениях у изготовителя и потребителя при температуре воздуха от 5 °С до 40 °С и относительной влажности воздуха не более 80%. В помещениях не должно быть агрессивных примесей (паров кислот, щелочей), вызывающих коррозию.
- Перевозка устройства должна осуществляться в сухой среде.
- Устройство требует бережного обращения, оберегайте его от воздействия пыли, грязи, ударов, влаги, огня и т.д.
- Реализация устройства должна производиться в соответствии с местным законодательством.
- Утилизация данного изделия должна быть осуществлена согласно местным нормам и правилам по переработке отходов. Обеспечивая правильную утилизацию данного продукта, Вы помогаете предотвратить нанесение потенциального вреда окружающей среде и здоровью человека в результате неконтролируемого выброса отходов и рационально использовать материальные ресурсы. Более подробную информацию о пунктах приема и утилизации данного продукта можно получить в местных муниципальных органах или на предприятии по вывозу бытового мусора.
- При обнаружении неисправности устройства следует немедленно обратиться в авторизованный сервисный центр или утилизировать устройство.

Дополнительная информация

Изготовитель: ЧЖЭЦЗЯН СИНЬЮЭ ИНДАСТРИ КО., ЛТД.
Промзона Хуантан, ул. Дунчэн, Юнкан, г. Цзиньхуа, пров. Чжэцзян, Китай.

Сделано в Китае.

Импортер в России: ООО «ДНС Ритейл».
690068, Россия, Приморский край, г. Владивосток, проспект 100-летия Владивостока,
дом 155, корпус 3, офис 5.

Спецификации, информация о продукте и его внешний вид могут быть изменены без предварительного уведомления пользователя в целях улучшения качества нашей продукции.

Изображения в данном руководстве несут информативный характер и могут значительно отличаться от реального устройства.



Товар изготовлен (мм.гггг): _____ v.2

Гарантийный талон

SN/IMEI: _____

Дата постановки на гарантию: _____

Производитель гарантирует бесперебойную работу устройства в течение всего гарантийного срока, а также отсутствие дефектов в материалах и сборке. Гарантийный период исчисляется с момента приобретения изделия и распространяется только на новые продукты.

В гарантийное обслуживание входит бесплатный ремонт или замена элементов, вышедших из строя не по вине потребителя в течение гарантийного срока при условии эксплуатации изделия согласно руководству пользователя. Ремонт или замена элементов производится на территории уполномоченных сервисных центров.

Срок гарантии: 24 мес.

Срок эксплуатации: 36 мес.

Актуальный список сервисных центров по адресу:

<https://www.dns-shop.ru/service-center/>

Гарантийные обязательства и бесплатное сервисное обслуживание не распространяются на перечисленные ниже принадлежности, входящие в комплектность товара, если их замена не связана с разборкой изделия:

- Элементы питания (батарейки) для ПДУ (Пульт дистанционного управления).
- Соединительные кабели, антенны и переходники для них, наушники, микрофоны, устройства «HANDS-FREE»; носители информации различных типов, программное обеспечение (ПО) и драйверы, поставляемые в комплекте (включая, но не ограничиваясь ПО, предустановленным на накопитель на жестких магнитных дисках изделия), внешние устройства ввода-вывода и манипуляторы.
- Чехлы, сумки, ремни, шнуры для переноски, монтажные приспособления, инструменты, документацию, прилагаемую к изделию.
- Расходные материалы и детали, подвергающиеся естественному износу.



Производитель не несет гарантийных обязательств в следующих случаях:

- Истек Гарантийный срок.
- Если изделие, предназначенное для личных (бытовых, семейных) нужд, использовалось для осуществления предпринимательской деятельности, а также в иных целях, не соответствующих его прямому назначению.
- Производитель не несет ответственности за возможный материальный, моральный и иной вред, понесенный владельцем изделия и/или третьими лицами, вследствие нарушения требований руководства пользователя при использовании, несоблюдения рекомендаций по установке и обслуживанию изделия, правил подключения (короткие замыкания, возникшие также в результате воздействия несоответствующего сетевого напряжения, как на само изделие, так и на изделия, сопряженные с ним), хранения и транспортировки изделия.
- Все случаи механического повреждения: сколы, трещины, деформации, следы ударов, вмятины, замятия и др., полученные в процессе эксплуатации изделия.
- Имеются следы сторонней модификации, несанкционированного ремонта лицами, не уполномоченными для проведения таких работ. Если дефект вызван изменением конструкции или схемы изделия, подключением внешних устройств, не предусмотренных Производителем, использованием устройства, не имеющего сертификата соответствия согласно местному законодательству.
- Если дефект изделия вызван действием непреодолимой силы (природных стихий, пожаров, наводнений, землетрясений, бытовых факторов и прочих ситуаций, не зависящих от Производителя), либо действиями третьих лиц, которые Производитель не мог предвидеть.
- Дефект вызван попаданием внутрь изделия посторонних предметов, инородных тел, веществ, жидкостей, насекомых или животных, воздействием агрессивных сред, высокой влажности, высоких температур, которые привели к полному или частичному выходу из строя изделия.
- Отсутствует или не соответствует идентификация изделия (серийный номер). Если повреждения (недостатки) вызваны воздействием вредоносного программного обеспечения; установкой, сменой или удалением паролей (кодов), приведшим к отсутствию доступа к программным ресурсам изделия, без возможности их сброса/восстановления, ввиду отсутствия предоставления данной услуги поставщиком ПО.
- Если дефекты работы вызваны несоответствием стандартам или техническим регламентам питающих, кабельных, телекоммуникационных сетей, мощности радиосигнала, в том числе из-за особенностей рельефа и других подобных внешних факторов, использования изделия на границе или вне зоны действия сети.
- Если повреждения вызваны использованием нестандартных (неоригинальных) и/или некачественных (поврежденных) расходных материалов, принадлежностей, запасных частей, элементов питания, носителей информации различных типов (включая CD, DVD диски, карты памяти, SIM-карты, картриджи).
- Если недостатки вызваны получением, установкой и использованием несовместимого контента (мелодии, графика, видео и другие файлы, приложения Java и подобные им программы).
- На ущерб, причиненный другому оборудованию, работающему в сопряжении с данным изделием.



finePOWER