

GALAXY

Руководство по эксплуатации
Пайдалану бойынша басшылық



Электросковорода
Электр таба

GL2660

ОГЛАВЛЕНИЕ

ФУНКЦИОНАЛЬНЫЕ ЭЛЕМЕНТЫ ЭЛЕКТРОПРИБОРА	3
МЕРЫ ПРЕДОСТОРОЖНОСТИ	4
ПЕРЕД ПЕРВЫМ ИСПОЛЬЗОВАНИЕМ	5
ЭКСПЛУАТАЦИЯ ЭЛЕКТРОПРИБОРА	5
ХРАНЕНИЕ И ТЕХНИЧЕСКОЕ ОБСЛУЖИВАНИЕ	7
УТИЛИЗАЦИЯ	8
ГАРАНТИЙНЫЕ УСЛОВИЯ	8
ТЕХНИЧЕСКИЕ ХАРАКТЕРИСТИКИ	10

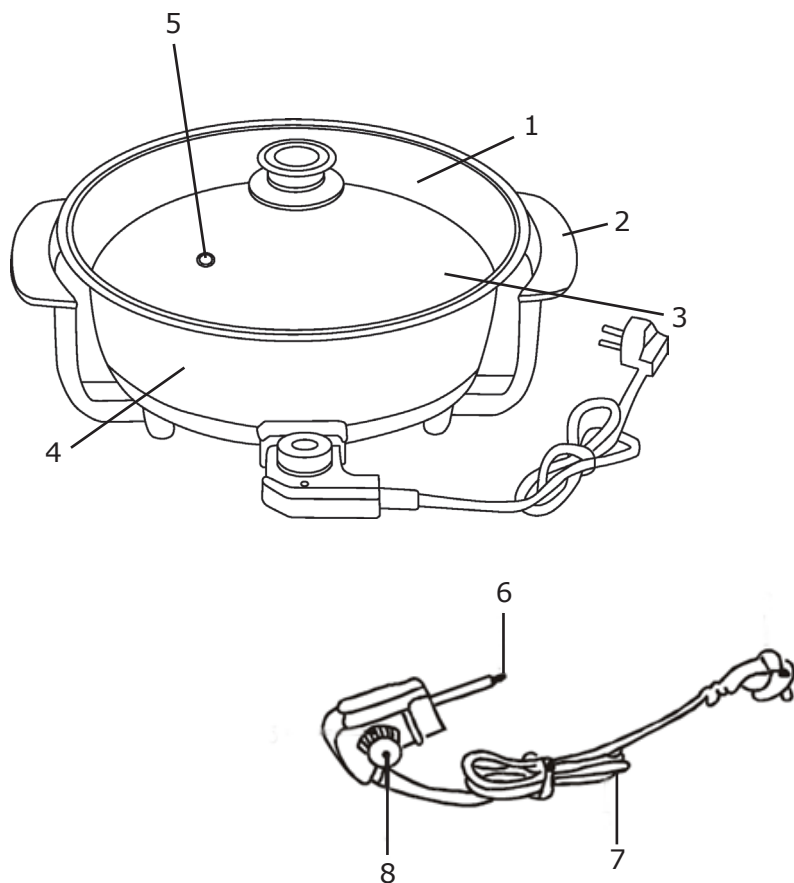
Уважаемый покупатель!

Мы благодарим Вас за оказанное доверие и уверены, что Вы останетесь довольны покупкой. Техника GALAXY разработана для того, чтобы создать атмосферу комфорта и уюта в Вашем доме.

Перед использованием прибора мы настоятельно рекомендуем Вам внимательно ознакомиться со всеми пунктами настоящего руководства по эксплуатации.

При покупке прибора необходимо удостовериться в его работоспособности, отсутствии механических повреждений, проверить комплектацию и наличие штампа торгующей организации, даты продажи и подписи продавца с номером модели и серийным номером, точно соответствующим серийному номеру на корпусе прибора.

ФУНКЦИОНАЛЬНЫЕ ЭЛЕМЕНТЫ ЭЛЕКТРОПРИБОРА



1. Стекло́нная крышка
2. Подставка с ручками
3. Поверхность сковороды
4. Корпус сковороды
5. Отверстие для выхода пара
6. Температурный датчик
7. Сетевой провод
8. Регулятор температуры с индикатором нагрева

МЕРЫ ПРЕДОСТОРОЖНОСТИ

Безопасная и стабильная работа электроприбора гарантируется только при соблюдении следующих условий:

1. Во избежание поражения электрическим током не погружайте электроприбор, сетевой шнур или штекер в воду или иную жидкость.
2. Перед подключением электроприбора к сети питания необходимо убедиться, что параметры в сети соответствуют значениям 220-240 В, 50 Гц, а регулятор температуры находится в положении «0» («выключено»)
3. При отключении электроприбора от сети следует держаться за штекер, а не за шнур.
4. Не следует позволять детям контактировать с электроприбором, даже если он выключен и отключен от сети.
5. Электроприбор следует всегда отключать от сети, если он не используется.
6. Также электроприбор нужно отключить от сети в случае любых неполадок, перед чисткой и после окончания работы.
7. Не следует использовать электроприбор для любых иных целей, кроме указанных в настоящем руководстве. Работа, хранение и уход за электроприбором должны осуществляться строго в соответствии с настоящим руководством по эксплуатации.
8. Необходимо следить за целостностью шнура питания и корпуса электроприбора. Запрещается использовать электроприбор при наличии повреждений.
9. Избегайте присутствия детей, посторонних людей и животных рядом с работающим электроприбором.
10. Не используйте электроприбор, если есть риск возгорания или взрыва, например, вблизи легковоспламеняющихся жидкостей или газов.
11. При повреждении шнура питания во избежание опасности его должен заменить изготовитель или его агент, или аналогичное квалифицированное лицо. Замена шнура питания осуществляется в авторизованном сервисном центре согласно действующему тарифу.
12. Подключайте электроприбор только к заземленной розетке.
13. Во избежание ожогов не касайтесь нагревательного элемента прибора.
14. Никогда не оставляйте работающий электроприбор без присмотра.
15. Размещайте прибор на ровной, устойчивой, термостойкой поверхности так, чтобы доступ к сетевой вилке был свободным.
16. Не используйте электроприбор вблизи газовых плит и обогревателей и не ставьте его на горячие поверхности.
17. Не перекручивайте сетевой шнур и не наматывайте его вокруг корпуса электроприбора.
18. Не устанавливайте электроприбор во влажных, пыльных и замасленных местах, в зоне попадания прямых солнечных лучей, а также на поверхности с низкой жаропрочностью и вне помещений.
19. Устанавливайте прибор только на твердой ровной горизонтальной поверхности на расстоянии не менее 15см от стен и краев стола.

20. Всегда вставляйте регулятор температуры в соединительный разъем, прежде чем вставить вилку в розетку и включить электроприбор.

ВНИМАНИЕ! Данное руководство по эксплуатации не может предусмотреть все возможные нештатные ситуации, которые могут возникнуть в процессе эксплуатации данного прибора. Пользователь должен самостоятельно соблюдать меры техники безопасности при работе с электроприбором!

ВНИМАНИЕ! Ни в коем случае не следует пользоваться электроприбором в состоянии алкогольного или наркотического опьянения или в иных условиях, мешающих объективному восприятию действительности, и не следует доверять электроприбор людям в таком состоянии или в таких условиях!

ПЕРЕД ПЕРВЫМ ИСПОЛЬЗОВАНИЕМ

Извлеките электроприбор из коробки и удалите упаковочный материал. Промойте внутреннюю часть сковороды, крышку в горячей воде средством для мытья посуды и тщательно высушите.

Установите сковороду на ровную сухую термостойкую поверхность.

ВНИМАНИЕ! Прежде чем вставить регулятор температуры в соединительный разъем, убедитесь в том, что разъем полностью сухой внутри.

Вставьте регулятор температуры в соединительный разъем сковороды.

ВНИМАНИЕ! Всегда сначала вставляйте регулятор температуры в прибор, а затем — шнур питания в розетку.

ЭКСПЛУАТАЦИЯ ЭЛЕКТРОПРИБОРА

Проверив соответствие параметров питающей сети данным, указанным на приборе, и убедившись, что регулятор температуры находится в положении «0» («выключено»), подключите штекер шнура питания к сети. При первом использовании слегка смажьте маслом рабочую поверхность. Поверните регулятор температуры на необходимый уровень нагрева, индикатор нагрева загорится, указывая на начало нагрева рабочей поверхности. Индикатор нагрева последовательно включается и отключается в течение приготовления пищи, температура поддерживается с помощью термостата.

По завершении приготовления переключите регулятор температуры в положение «0» («выключено»), затем выньте вилку шнура питания из розетки. Оставьте регулятор температуры подключенным к сковороде, пока прибор не остынет.

ВНИМАНИЕ! Не оставляйте работающий прибор без присмотра во избежание нежелательных последствий!

Для достижения оптимальных результатов предварительно прогрейте сковороду в течение 5–7 минут, используя настройку 5 («Жарка»), прежде чем приступить к готовке.

ВНИМАНИЕ! В процессе работы прибора возможно появление характерного звука работы нагревательного элемента прибора. Это не является дефектом.

Регулятор температуры имеет 5 точных настроек нагрева, позволяющих фиксировать и поддерживать наилучший режим в зависимости от продуктов и рецептов. Мощный нагревательный элемент быстро и равномерно распределяет тепло по всей внутренней поверхности сковороды, поддерживая одинаковую, заданную температуру в течение всего процесса приготовления.

Рекомендуемые установки регулятора температуры:

Значение	Температура	Режим приготовления
1	80°C	Томление\Подогрев
2	115°C	Тушение (соусы, запеканки, оладьи)
3	150°C	На пару (рис, овощи)
4	200°C	Гриль (мясо, выпечка, пудинг)
5	250°C	Жарка

Время приготовления зависит от размера и толщины нарезанных кусков: чем крупнее нарезка, тем больше времени нужно для приготовления.

ВНИМАНИЕ! Данный электроприбор предназначен для использования исключительно в бытовых целях.

Не используйте металлическую посуду, острые предметы и не нарежьте продукты внутри сковороды.

Не используйте сковороду в микроволновой печи, а также в качестве емкости для хранения продуктов.

Используйте только деревянные или жаростойкие кухонные принадлежности, чтобы избежать повреждения антипригарного покрытия сковороды и продлить период ее эксплуатации.

Рецепт яблочных кружочков с корицей.

Ингредиенты:

- 140 г пшеничной муки
- 100 мл молока
- 2 яйца
- щепотка соли
- 1 пакетик ванильного сахара
- минеральная вода
- 3 кислых яблока
- 50 г сахара
- корица
- 80 г топленого масла

Способ приготовления.

Соединить муку, молоко, яйца, соль и сахар, замесить тесто. Дать тесту подойти в течение 15 минут, затем добавить в него немного мине-

ральной воды. Яблоки помыть, очистить, вырезать сердцевину, нарезать толстыми кружочками. Смешать сахар и корицу. Растопить масло на электросковороде. Нарезанные колечки яблок окунуть в тесто, положить в горячее масло, обжарить с обеих сторон до золотистого цвета. Яблочные кружочки подсушить на бумаге и , пока не остыли, обсыпать корицей.

Рецепт болгарского перца, фаршированного маринованными опятами и мясом курицы.

Ингредиенты:

- 600 г болгарского перца
- 100 г маринованных грибов
- 200 г куриного фарша
- 100 г репчатого лука
- 50 мл растительного масла
- 80 г сметаны
- 2 лавровых листа
- перец, соль по вкусу

Способ приготовления.

Болгарский перец вымыть и удалить семена, сделав круговой надрез у плодоножек. Лук и грибы очистить, вымыть и мелко нарезать. Смешать с куриным фаршем и наполнить этой смесью стручки перца. Уложить их в электросковороду, залить небольшим количеством воды, довести до кипения, посолить. Добавить растительное масло, сметану, лавровый лист и тушить 10 минут. Фаршированный готовый перец выложить на блюдо, полить оставшимся от тушения соусом и подать к столу.

ХРАНЕНИЕ И ТЕХНИЧЕСКОЕ ОБСЛУЖИВАНИЕ

- Хранить прибор нужно в сухом месте, недоступном для детей и животных.

- Для чистки прибора не используйте чистящие средства, которые могут повредить поверхность прибора.

Если электроприбор вышел из строя, не следует пытаться отремонтировать его самостоятельно. Настоятельно рекомендуется обратиться в авторизованный сервисный центр.

Во избежание повреждений перевозите устройство только в заводской упаковке. После транспортировки или хранения устройства при пониженной температуре необходимо выдержать его при комнатной температуре не менее двух часов.

Не используйте чистящие порошки и/или металлические мочалки. Для увеличения срока службы посуды используйте только силиконовые, нейлоновые, бамбуковые или деревянные лопатки,

которые не повредят покрытие.

Не рекомендуется резать продукты в электросковородах.

В случае, если на поверхности сковороды остались частички пригоревшей пищи, которые не удастся удалить при помощи мягких губок, налейте немного воды в электросковороду и оставьте ее на некоторое время в режиме 1 («Подогрев»). Затем удалите остатки пищи деревянной лопаткой.

УТИЛИЗАЦИЯ УСТРОЙСТВА

Неправильная утилизация электроприборов наносит непоправимый вред окружающей среде. Не выбрасывайте неисправные электроприборы вместе с бытовыми отходами. Обратитесь для этих целей в специализированный пункт утилизации электроприборов. Адреса пунктов приема бытовых электроприборов на переработку Вы можете получить в муниципальных службах Вашего города.

ГАРАНТИЙНЫЕ УСЛОВИЯ

Обращаем Ваше внимание, что в течение гарантийного срока электроприбор будет принят на бесплатное сервисное обслуживание или ремонт при соблюдении следующих условий:

Гарантийные обязательства осуществляются при наличии правильно заполненного гарантийного талона с указанием в нем даты продажи, серийного номера, печати (штампа) торгующей организации, подписи продавца. При отсутствии у Вас правильно заполненного гарантийного талона мы будем вынуждены отклонить Ваши претензии по качеству данного изделия. Во избежание недоразумений убедительно просим Вас перед началом работы с изделием внимательно ознакомиться с руководством по эксплуатации.

Обращаем Ваше внимание на исключительно бытовое назначение изделия.

Условия гарантии не предусматривают периодическое техническое обслуживание на дому у владельца.

Правовой основой настоящих гарантийных условий является действующее законодательство Российской Федерации, в частности, последняя редакция Федерального закона «О защите прав потребителей» и Гражданский кодекс Российской Федерации.

Гарантийный срок эксплуатации изделия составляет 12 месяцев. Этот срок исчисляется со дня продажи через розничную сеть.

Наши гарантийные обязательства распространяются только на неисправности, выявленные в течение гарантийного срока, и обусловленные производственными, технологическими и конструктивными дефектами, т. е. допущенными по вине компании-изготовителя.

Гарантийные обязательства не распространяются:

- 1) На неисправности изделия, возникшие в результате:
 - несоблюдения пользователем предписаний руководства по эксплуатации;
 - механического повреждения, вызванного внешним или любым другим воздействием;
 - применения изделия не по назначению;
 - благоприятных атмосферных и внешних воздействий на изделие, таких как дождь, снег, повышенная влажность, нагрев, агрессивные среды, несоответствие параметров питающей электросети требованиям руководства по эксплуатации;
 - использования принадлежностей и запчастей, не рекомендованных или не одобренных производителем;
- 2) На изделия, подвергавшиеся вскрытию, ремонту или модификации неуполномоченными на то лицами.
- 3) На неисправности, возникшие вследствие ненадлежащего обращения или хранения изделия, такие как обрывы и надрезы питающего электрошнура, сколы, царапины, сильные потертости корпуса и др.
- 4) На неисправности, возникшие в результате перегрузки изделия.
- 5) На изделия без читаемого серийного номера.

Обращаем ваше внимание, что доставка изделия в сервисный центр и из него осуществляется конечным потребителем (владельцем) или за его счет.

К безусловным признакам перегрузки относятся:

- деформация или оплавление пластмассовых деталей и узлов изделия;
- потемнение или обугливание изоляции проводов.

Техническое освидетельствование прибора на предмет установления гарантийного случая производится только в авторизованном сервисном центре.

Срок службы прибора составляет 3 года.

Список сервисных центров можно узнать у продавца или на сайте www.galaxy-tecs.ru. Обращаем Ваше внимание, что срок гарантии автоматически продлевается на срок ремонта изделия.

INSTRUCTION MANUAL

Компания-изготовитель обращает внимание покупателей, что при эксплуатации прибора в рамках личных нужд и соблюдении правил пользования, приведенных в данном руководстве по эксплуатации, срок службы изделия может значительно превысить указанный в настоящем руководстве.

Компания-изготовитель данного прибора оставляет за собой право вносить изменения в конструкцию и комплектацию и изменять характеристики прибора, не ухудшающие его эксплуатационных качеств.

ВНИМАНИЕ! При покупке изделия требуйте проверки комплектности и исправности, а также правильного заполнения гарантийного талона.

Импортер : ООО «Омега»

Адрес: Россия, г. Ульяновск, ул. Локомотивная, 14

Изготовитель: Нанкин кодил корпэрэйшен лимитид

Адрес : 378 Ист чжун шан роуд, Нанкин, Китай

Сделано в КНР

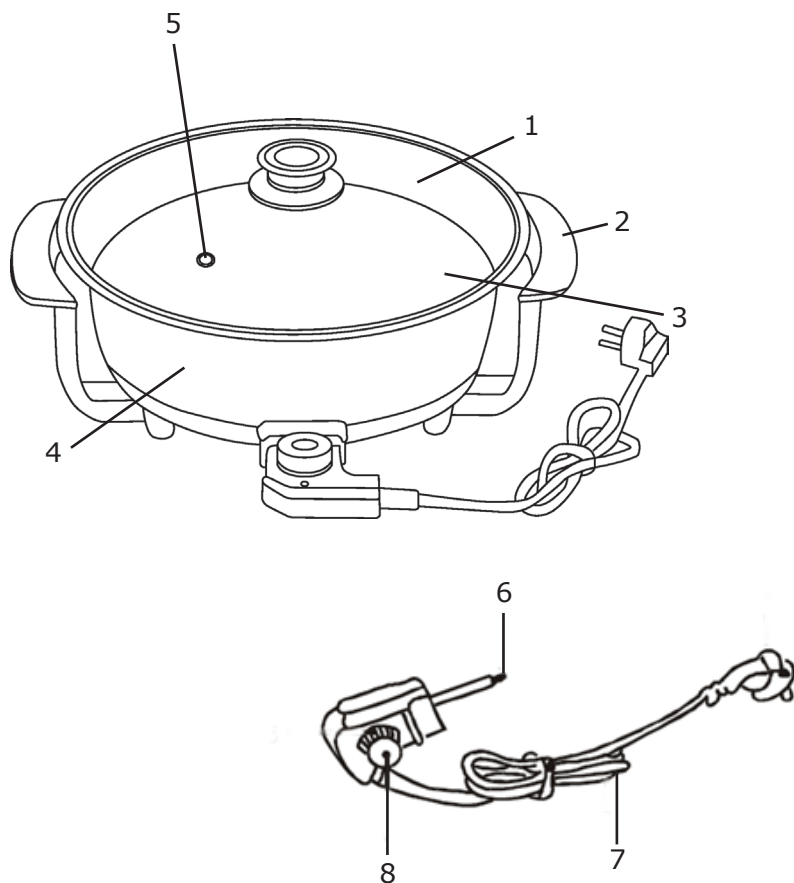
Дата изготовления указана на серийном номере

ТЕХНИЧЕСКИЕ ХАРАКТЕРИСТИКИ

Напряжение питания	220-240 В, 50 Гц
Мощность	1700 Вт



ЭЛЕКТР ҚҰРАЛЫНЫҢ АТҚАРЫМДЫҚ ЭЛЕМЕНТТЕРІ



1. Шыны қақпақ
2. Тұтқалары бар қойғыш
3. Табаның беті
4. Табаның корпусы
5. Бу шығаруға арналған саңылау
6. Температуралық датчик
7. Желілік сым
8. Қызу индикаторымен температураны реттеуіш

ҚҰРМЕТТІ САТЫП АЛУШЫ!

Біз Сізге артқан сеніміңіз үшін алғысымызды айтамыз және Сіздің сатып алған техникаңызға көңіліңіз толатындығына сенімдіміз. GALAXY техникасы Сіздің үйіңізде жайлылық атмосферасы мен қолайлылықты орнату үшін жасалған.

Құралды қолдану алдында біз Сізге аталған пайдалану жөніндегі нұсқаулықтың барлық тармақтарымен мұқият танысып шығуды ұсынамыз.

Құралды сатып алу кезінде оның жұмысқа қабілеттілігіне, механикалық бүлінулердің жоқтығына көз жеткізу, сонымен қатар, сатушы ұйым мәртебанының бар екендігін, сатылған күнін және сатушының қолтаңбасын, құралдың корпусындағы сериялық нөмірге дәл сәйкес келетін үлгінің нөмірі мен сериялық нөмірін және жиынтығын тексеру қажет.

САҚТЫҚ ШАРАЛАРЫ

Электр құралының қауіпсіз және тұрақты жұмысы на тек келесі шарттарды сақтаған кезде ғана кепілдік беріледі:

1. Электр тоғымен зақымдалуды болдырмау үшін электр құралын, желілік баусымды немесе істікшені суға немесе басқа сұйықтықтарға батырмаңыз.
2. Электр құралын қуат беру желісіне қосудың алдында желі параметрлерінің 220-240 В, 50 Гц сәйкес екендігіне, ал температураны реттеуіштің «0» («сөндірулі») күйінде тұрғандығына көз жеткізіп алу қажет.
3. Электр құралын желіден ажырату кезінде баусымнан емес, істікшеден ұстау керек.
4. Егер ол сөндірілген және тіпті желіден ажыратылған болса да, балаларға электр құралына жанасуларына мүмкіндік бермеу керек.
5. Құралды егер ол қолданылмаса әрдайым желіден ажыратып отыру керек.
6. Сонымен қатар құралды кез келген ақаулықтар орын алған жағдайда және жұмыс аяқталғаннан кейін желіден ажырату керек.
7. Құралды аталған нұсқаулықта көрсетілгендерден басқа кез келген мақсаттар үшін қолданбау керек. Жұмыс, сақтау және құралды күту аталған пайдалану жөніндегі нұсқаулыққа қатаң сәйкес жүзеге асырылуы керек.
8. Сым мен құралдың бүтіндігін қадағалау керек. Құралды бүлінулер бар болған жағдайда қолдануға тыйым салынады.
9. Жұмыс істеп тұрған электр құралының жанында балалардың, бөтен адамдардың және жануарлардың болуларына жол бермеңіз.
10. Электр құралын егер жану немесе жарылу қаупі бар болған жағдайда қолданбаңыз, мәселен, тез жанғыш сұйықтықтар мен газдың жанында.
11. Желілік кабель бүлінген жағдайда қауіп-қатерге жол бермеу үшін оны өндіруші немесе оның агенті, немесе аналогтік білікті тұлға ауыстыруы керек. Желілік кабельді ауыстыру қолданыстағы тарифке сай авторландырылған сервистік орталықта жүзеге асырылуы керек.

12. Электр құралын тек жерге тұйықталған розеткіге ғана қосыңыз.
13. Күйіп қалуларды болдырмау үшін құралдың қыздырғыш элементіне жанаспаңыз.
14. Жұмыс істеп тұрған электр құралын ешқашан қараусыз қалдырмаңыз.
15. Құралды тегіс, орнықты жылуға төзімді бетке желілік ашаға қолжетімділік еркін болатындай етіп орналастырыңыз.
16. Электр құралын газ плиталарының және жылытқыштардың жанында қолданбаңыз.
17. Желілік сымды ширатын бұрамаңыз және оны электр құралының корпусын айналдыра орамаңыз.
18. Электр құралын дымқыл, шаң және майлы орындарға, тура күн сәулелері түсетін аймаққа, сонымен қатар ыстыққа төзімділігі төмен беттерге және бөлмелерден тыс жерлерге орнатпаңыз.
19. Құралды тек қатты тегіс көлденең бетке қабырғалардан және үстел жиектерінен кем дегенде 15 см қашықтықта орнатыңыз.
20. Температураны реттеуішті ашаны розеткіге қосудың және электр құралын іске қосудың алдында әрдайым қосқыш жалғағышқа қойыңыз.

НАЗАР АУДАРЫҢЫЗ! Аталған пайдалану жөніндегі нұсқаулық барлық мүмкін болатын оқыс жағдайларды қарастыра алмайды. Қолданушыға электр құралымен жұмыс жасау кезінде қауіпсіздік техникасы шараларын өздігінен сақтауы керек болады!

НАЗАР АУДАРЫҢЫЗ! Ешбір жағдайда электр құралын алкогольдік немесе есірткілік масайған күйде немесе шындықты объективті қабылдауға кедергі жасайтын басқа да шарттарда қолданбау керек, және құралды осындай жағдайлардағы және шарттардағы адамдарға сеніп тапсырмау керек болады! Қолданушы электр құралымен жұмыс жасау кезінде қауіпсіздік техникасы шараларын өздігінен сақтауға тиісті болады!

БІРІНШІ РЕТ ҚОЛДАНУДЫҢ АЛДЫНДА

Электр құралын қораптан шығарыңыз және қаптаушы материалды алып тастаңыз. Табаның ішкі бөлігін, қақпақты ыстық суда ыдыс-аяқ жууға арналған құралмен жуыңыз және мұқият кептіріңіз. Табаны тегіс құрғақ жылуға төзімді бетке орнатыңыз.

НАЗАР АУДАРЫҢЫЗ! Температураны реттеуішті қосқыш жалғағышқа қоюдың алдында, жалғағыштың ішінен толықтай құрғақ екеніне кө жеткізіңіз. Температураны реттеуішті табаның қосқыш жалғағышына қойыңыз.

НАЗАР АУДАРЫҢЫЗ! Әрқашан алдымен температураны реттеуішті, ал сосын – қуат беру баусымын розеткіге қойыңыз.

ЭЛЕКТР ҚҰРАЛЫН ПАЙДАЛАНУ

Қуат беруші желі параметрлерінің құралда көрсетілген деректерге сәйкестігін тексеріп және температураны реттеуішті «0» («сөндірулі») күйде тұрғандығына көз жеткізіп алып, қуат беру баусымының істік-шесін желіге қосыңыз. Бірінші рет қолдану кезінде жұмыс бетін аздап маймен майлаңыз. Температураны реттеуішті қажетті қызу деңгейіне бұраңыз, қызу индикаторы жұмыс бетінің қызуының басталуын көрсете отырып жанады. Қызу индикаторы бірізділікпен іске қосылды және тағам дайындау кезінде сөнеді, температура термостаттың көмегімен қолдалады. Дайындау аяқталғаннан кейін температураны реттеуішті «0» («сөндірулі») күйіне ауыстырыңыз, содан кейін қуат беру баусымының ашасын розеткіден шығарыңыз. Температураны реттеуішті құрал суығанша дейін табаға қосылған күйде қалдырыңыз.

НАЗАР АУДАРЫҢЫЗ! Жұмыс істеп тұрған құралды қажетсіз салдарларға жол бермеу үшін қараусыз қалдырмаңыз! Оңтайлы нәтижелерге қол жеткізу үшін дайындауға кірісудің алдында 5 теңшеуді («Қуыру») қолдана отырып, табаны алдын-ала 5-7 минут бойы қыздырып алыңыз.

НАЗАР АУДАРЫҢЫЗ! Құралдың жұмыс процесінде құралдың қыздырғыш элементі жұмысының сипатты дыбысының пайда болуы ықтимал. Температураны реттеуіш өнімдер мен рецептерге байланысты ең жақсы режимді белгілеуге және қолдауға мүмкіндік беретін 5 дәл қызу теңшеулеріне ие. Қуатты қыздырғыш элемент бірдей берілген температураны барлық дайындау процесінің ішінде қолдай отырып, жылуды табаның барлық ішкі беті бойынша тез және бірқалыпты бөледі. Температураны реттеуіштің ұсынылатын орнатулары:

Мән	Температура	Дайындау режимі
1	80°C	Жұмсату/Қыздыру
2	115°C	Бұқтыру (тұздықтар, пісірмелер, құймақтар)
3	150°C	Буда пісіру (күріш, көкөністер)
4	200°C	Қақтама (ет, піспенан, пудинг)
5	250°C	Қуыру

Дайындалу уақыты кесілген кесектердің өлшемдері мен қалыңдығына байланысты болады: кесік неғұрлым ірірек болса, дайындау үшін соғұрлым көптеу уақыт қажет болады.

НАЗАР АУДАРЫҢЫЗ! Аталған электр құралы тек тұрмыстық мақсаттарда ғана қолдануға арналған. Металл ыдысты, өткір заттарды қолданбаңыз және өнімдерді табаның ішінде кеспеніз. Табаны қысқа толқынды пеште, сонымен қатар өнімдерді сақтауға арналған ыдыс ретінде қолданбаңыз. Табаның күйікке қарсы жабынын бүлдірмеу

және оның пайдалану кезеңін ұзарту үшін тек ағаш немесе ыстыққа төзімді асүйлік керек-жарақтарды ғана қолданыңыз. Тазартқыш ұнтақты және/немесе металл жөкелерді қолданбаңыз. Ыдыстың қызметтік мерзімін ұзарту үшін жабынды бүлдірмейтін тек силикондық, нейлондық, бамбук немесе ағаш күрекшелерді ғана қолданыңыз. Өнімдерді электр табаларда кесу ұсынылмайды. Егер табаның бетінде жұмсақ ысқыштардың көмегімен кетіру мүмкін болмайтын тағамның күйіңкіреген бөліктері қалып қойса, электр табаға аздап су құйыңыз және оны біраз уақытқа 1 («Қыздыру») режимінде қалдырыңыз. Одан кейін тағам қалдықтарын ағаш күрекшемен кетіріңіз.

ҚҰРАЛДЫ ТАЗАЛАУ

Құралдың пластик бетін жұмсақ дымқыл матамен сүрту керек. Қатты ластанған жағдайда суға бейтарап жуғыш құралдың аздаған мөлшерін қосуға рұқсат етіледі.

Бұйымның корпусына ылғалдың келіп түсуін болдырмаңыз.

Барлық ауыстырмалы саптамаларды әрбір қолданғаннан кейін косметикалық құралдардың қалдықтарынан толық тазаланғанша дейін жылу сумен жуу керек. Қажет болған жағдайда суға аздаған сабын немесе бейтарап жуғыш құралды қосуға болады. Барлық саптамаларды сақтау немесе қайтадан қолданудың алдында мұқият құрғатып алыңыз.

САҚТАУ ЖӘНЕ ТЕХНИКАЛЫҚ ҚЫЗМЕТ КӨРСЕТУ

- Құралды құрғақ, балалар мен жануарларға қолжетімді емес орында сақтау керек.

- Құралды тазалау үшін құралдың бетін бүлдіруі мүмкін тазартқыш құралды қолданбаңыз.

Егер электр құралы істен шықса, оны өздігіңізден жөндеуге тырыспаңыз. Міндетті түрде авторландырылған сервистік орталыққа баруды ұсынамыз.

Бүлінулерге жол бермеу үшін құрылғыны тек зауыттық қаптамада ғана тасымалдау керек болады. Тасымалдаудан немесе құрылғыны төмендетілген температурада сақтаудан кейін оны бөлме температурсында кем дегенде екі сағаттай ұстау қажет.

Тазартқыш ұнтақтарды және/немесе металл ысқыштарды қолданбаңыз. Ыдыстың қызметтік мерзімін ұзарту үшін тек жабынды бүлдірмейтін силикондық, нейлондық, бамбук немесе ағаш күрекшелерді қолданыңыз. Өнімдерді электр табаларда кесу ұсынылмайды. Егер табалардың беттерінде жұмсақ ысқыштардың көмегімен кетіру мүмкін болмайтын күйген тағамдардың бөлікшелері қалып қойған жағдайда, электр табаға аздап су құйыңыз және оны біраз уақытқа 1 («Ысыту») режимінде қалдырыңыз. Содан кейін тағам қалдықтарын ағаш күрекшемен кетіріңіз.

КӘДЕГЕ ЖАРАТУ

Құралдарды қате кәдеге жарату қоршаған ортаға түзелмейтін зиян келтіреді. Ақаулы құралдарды, сонымен бірге қуат берудің пайдаланылған элементтерін тұрмыстық қалдықтармен бірге тастамаңыз. Осы мақсаттар үшін мамандандырылған құралдарды кәдеге жарату бекетіне жүгініңіз. Тұрмыстық құралдар мен пайдаланылған қуат беру элементтерін қайта өңдеу үшін қабылдау бекеттерінің мекен-жайларын Сіз өз қалаңыздың муниципалдық қызметтерінен ала аласыз.

КЕПІЛДІК ШАРТТАР

Сіздің назарыңызды кепілдік мерзімнің ішінде келісідей шарттардың сақталуы кезінде электр құралының тегін сервистік қызмет көрсетуге немесе жөндеуге қабылданатындығына аударамыз:

Кепілдік міндеттемелер сатып алынған күні, сериялық нөмірі, сауда ұйымының мөрі (мөртабаны), сатушының қолтаңбасы көрсетілген кепілдік талоны дұрыс толтырылған кезде ғана жүзеге асырылады. Сізде дұрыс толтырылған кепілдік талоны болмаған жағдайда біз Сіздің аталған ұйымның сапасы бойынша шағымыңызды қабылдамауға мәжбүр боламыз. Түсінбеушіліктерге жол бермеу үшін бұйыммен жұмыс жасауды бастамастан бұрын Сізден пайдалану жөніндегі нұсқаулықпен мұқият танысып шығуды өтінеміз. Сіздің назарыңызды бұйымның тек тұрмыстық тағайындалуға ғана арналғандығына аударамыз. Кепілдік шарттар иегердің үйінде кезеңдік техникалық қызмет көрсетуді қарастырмайды. Ресей Федерациясының қолданыстағы заңнамасы аталған кепілдік шарттардың құқықтың негіздемесі болып табылады, атап айтқанда, «Тұтынушылардың құқығын қорғау» Федералды заңының соңғы редакциясы және Ресей Федерациясының Азаматтық кодексі. Бұйымға кепілдік пайдалану мерзімі 12 айды құрайды. Бұл мерзім бөлшектік желі арқылы сатылғаннан күнінен бастап есептеледі.

Біздің кепілдік міндеттемелер тек кепілдік мерзімнің ішінде анықталған ақаулықтарға және дайындаушы-кәсіпорынның кінәсі бойынша жол берілген өндірістік, технологиялық және құрылымдық ақауларға ғана таралады.

- 1) Бұйымда келесідей жағдайлардың нәтижесінде пайда болған ақаулықтарға:
 - қолданушы арқылы пайдалану жөніндегі нұсқаулықтағы нұсқамалардың сақталмауы;
 - сыртқы және кез келген басқа да әсерлер арқылы шақырылған механикалық бүлінулер;
 - бұйымды тағайындалу бойынша қолданбау;
 - жаңбыр, қар, жоғары ылғалдылық, қызу, агрессивтік орталар, қуат беруші электр желілері параметрлерінің пайдалану жөніндегі нұсқаулықтың талаптарына сәйкес болмауы секілді жағымсыз атмосфералық және сыртқы әсерлер;
 - өндіруші арқылы ұсынылмаған немесе мақұлданбаған керек-жарақтарды, шығын материалдары мен қосалқы бөлшектерді қолдану.
- 2) Уәкілетті емес тұлға арқылы ашылған, жөнделген немесе түрлендірілген бұйымға.
- 3) Желілік кабельдің үзілуі мен тілінуі, сызаттар, корпустың күшті ескіруі және т.б. секілді бұйымда лайықсыз пайдаланудың немесе сақтаудың салдарынан пайда болған ақаулықтарға;
- 4) Бұйымның қызып кетуінің нәтижесінде пайда болған ақаулықтарға.
- 5) Сериялық нөмірі оқылмайтын бұйымға.

Сіздің назарыңызды бұйымды сервистік орталыққа және одан жеткізудің соңғы тұтынушы (иегері) арқылы немесе оның қаражатының есебінен жүзеге асырылатындығына аудартамыз.

Асқын жүктелудің сөзсіз белгілеріне жататындар:

- бұйымның пластмассалық бөліктері мен тораптарының деформациялануы немесе балқуы;

- сымдарды оқшаулағыштардың қарауы немесе күйі.

Құралға кепілдік жағдайды орнату бойынша техникалық куәландыру тек авторландырылған сервистік орталықта ғана жүргізіледі.

Сервистік орталықтардың тізімін сатушыдан немесе www.galaxy-tecs.ru сайтынан білуге болады. Сіздің назарыңызды кепілдік мерзімінің бұйымды жөндеу мерзіміне автоматты түрде ұзартылатындығына аудартамыз.

Құралдың қызметтік мерзімі 3 жылды құрайды.

ПАЙДАЛАНУ БОЙЫНША БАСШЫЛЫҚ

Дайындаушы-компания сатып алушылардың назарын бұйымды жеке мұқтаждықтары аясында пайдалану кезінде осы пайдалану жөніндегі нұсқаулықта келтірілген қолдану ережелерін сақтау бұйымның қызметтік мерзімі осы нұсқаулықта көрсетілген мерзімнен айтарлықтай асып кетуі мүмкін екендігіне аудартады.

Дайындаушы-компания өзіне тауардың сапасын нашарлатпайтын құрылымы мен жиынтығына өзгерістер енгізу құқығын қалдырады.

НАЗАР АУДАРЫҢЫЗ! Бұйымды сатып алу кезінде жиынтықтылығы мен дұрыстығын тексеруді, сонымен қатар кепілдік талонның дұрыс толтырылуын талап етіңіз.

Импорттаушы: «Омега» ЖШҚ

Мекен-жай: 432006, Ресей, Ульяновск қ., Локомотивная көш., 14

Дайындаушы: Нанкин кодил корпэрэйшен лимитид

Мекен-жай: 378, Ист чжун шан роуд, Нанкин, Қытай

ҚХР ЖАСАЛҒАН

Дайындалған күні сериялық нөмірде көрсетілген.

ТЕХНИКАЛЫҚ СИПАТТАМАЛАРЫ

Қуат беру кернеуі Қуаттылық	220-240 В, 50 Гц 1700 Вт
--------------------------------	-----------------------------

