

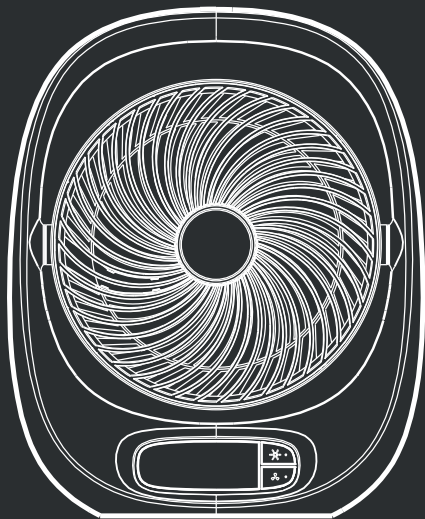


РУКОВОДСТВО ПО ЭКСПЛУАТАЦИИ

Настольный вентилятор

EVOLUTION AirLeaf

AL-101 White /Black /Grey /Violet



Благодарим Вас за покупку продукции торговой марки «Evolution». Мы рады предложить Вам изделия, разработанные и изготовленные в соответствии с высокими требованиями к качеству, функциональности и дизайну.

Перед началом эксплуатации прибора внимательно прочитайте данное руководство, в котором содержится важная информация, касающаяся Вашей безопасности, а также рекомендации по правильному использованию прибора и уходу за ним.

Позаботьтесь о сохранности настоящего Руководства, используйте его в качестве справочного материала при дальнейшем использовании прибора.

Содержание

Описание устройства	3
Технические характеристики	3
Состав устройства (схема)	4
Перед эксплуатацией устройства	4
Использование по назначению	5
Обслуживание и очистка	6
Меры предосторожности	7
Устранение неисправностей	8
Хранение, транспортировка, реализация	8
Утилизация	8
Условия гарантии	9
Гарантийный талон	11

Настольный вентилятор Evolution AirLeaf AL-101 - портативное устройство для создания комфортной температуры в помещении.

Прибор предназначен для бытового применения. Не допускайте попадания воды. Изделие предназначено только для использования в помещении.

Особенности модели:

1. Портативный настольный вентилятор с ночником может работать как настольный вентилятор и/или светильник.
2. Аккумулятор с полной защитой от перезаряда и разряда (CID, PRV, PTC).
3. Зарядка универсальным кабелем USB type-C.
4. Индикаторы зарядки.
5. Имеет возможность регулировки наклона до 180° в вертикальном направлении.

Технические характеристики

Входное напряжение: 5 В 

Номинальная мощность: 5 Вт

Емкость аккумулятора: 1800 мАч

Диаметр лопастей: 7"

Управление: механическое

Светодиодная подсветка: 2 уровня

Количество скоростей: 3

Режимы работы: минимальная скорость: 1200 об/мин;

средняя скорость: 1400 об/мин; высокая скорость: 1700 об/мин

Наклон: 180°

Габариты прибора: 248 x 80.4 x 305 мм

Комплектация: вентилятор, кабель USB type-C, руководство по эксплуатации.

*Приведенные выше параметры могут быть изменены без предварительного уведомления.

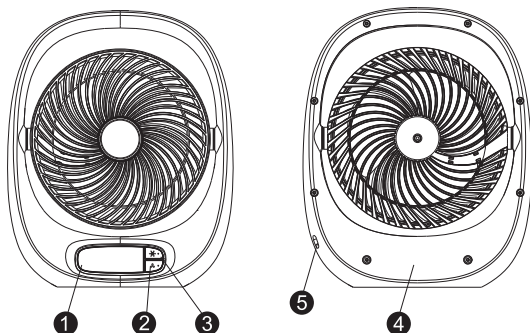


Рис. 1

1. Светильник
2. Выключатель вентилятора
3. Выключатель светодиодов
4. Аккумуляторный блок
5. Порт для зарядки USB TYPE-C

Перед эксплуатацией устройства:

1. Полностью зарядите изделие.
2. Перед зарядкой убедитесь, что блок питания соответствует характеристикам продукта.
3. Подключите кабель USB type-C в соответствующий разъем для зарядки на корпусе (см. рис. 1 пункт 5). Индикатор зарядки загорается, показывая, что продукт заряжается. Постоянный «КРАСНЫЙ» - зарядка. Постоянный «БЕЛЫЙ» - полный заряд.
4. Выключайте изделие во время хранения. Периодически заряжайте изделие не менее 4 часов каждые три месяца при хранении.

Для переключения режимов обдува и светодиодной подсветки используйте кнопки на корпусе прибора:

1. Нажмите переключатель светодиодов, чтобы управлять ночником (рис. 1 пункт 3).

*1-е нажатие — высокая яркость.

2-е нажатие — низкая яркость.

3-е нажатие — светодиоды выключаются.*

2. Нажмите переключатель вентилятора, чтобы управлять вентилятором (рис. 1 пункт 2).

*1-е нажатие — вентилятор работает на низкой скорости.

2-е нажатие — вентилятор работает на средней скорости.

3-е нажатие — вентилятор работает на высокой скорости.

4-е нажатие — вентилятор выключается.*

Регулировка наклона

Изменяйте угол наклона вентилятора до 180° , как показано на рисунке 2.

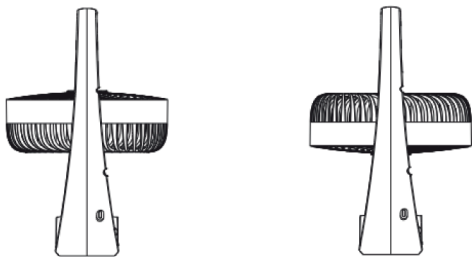


Рис. 2

Индикация зарядки

▸ Если индикатор заряда красный, это означает, что устройство заряжается.

▸ Если красный индикатор мигает, это означает, что устройство разряжено.

▸ Если индикатор заряда белый, это означает, что устройство полностью заряжено.

1. Чтобы снять переднюю решетку, поверните ее против часовой стрелки, чтобы разблокировать (см. символ блокировки/разблокировки на устройстве) (рис. 3).

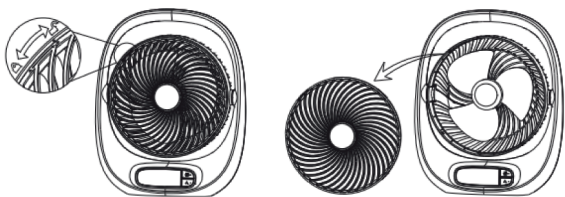


Рис. 3

2. Используйте мягкую и влажную ткань, чтобы протереть решетку, лопасти вентилятора и внешнюю поверхность устройства. Не используйте чрезмерное количество воды или абразивные материалы во время чистки.

3. Не используйте бензин, растворитель, едкие чистящие средства во время чистки, так как это может повредить устройство.

4. Не засовывайте посторонние предметы внутрь устройства.

5. Никогда не используйте спирт или другие растворители.

6. После чистки установите решетку обратно на устройство, поверните решетку по часовой стрелке, чтобы зафиксировать ее на месте (см. символ блокировки/разблокировки на устройстве) (рис. 3).

Изделие предназначено только для использования в помещении.

Используйте прибор только в соответствии с инструкцией.

1. При использовании вентилятора не вставляйте пальцы или другие предметы в сетчатый кожух.
2. Перед чисткой и обслуживанием выключите прибор и отсоедините его от сети питания.
3. Опасность пожара! Никогда не допускайте контакт вентилятора с легковоспламеняющимися жидкостями и горючими материалами.
4. В случае неквалифицированного вмешательства в устройство прибора или несоблюдения перечисленных в данной инструкции правил эксплуатации прибора гарантия аннулируется.
5. В случае появления ненормального шума, запаха, дыма и других проявлений неисправности во время эксплуатации необходимо немедленно отключить электропитание и отправить прибор в отдел послепродажного обслуживания компании продавца для проведения технического обслуживания.
6. Не накрывайте заднюю часть вентилятора газетами, занавесками и другими предметами, чтобы не повредить двигатель.
7. Не направляйте вентилятор непосредственно на младенцев, пациентов и пожилых людей в течение длительного времени.
8. Прибор не предназначен для использования лицами (включая детей) с пониженными физическими, сенсорными или умственными способностями или при отсутствии у них жизненного опыта или знаний. Дети должны находиться под присмотром для недопущения игр с прибором.
9. При очистке и обслуживании вентилятора выключите прибор, отключите вилку питания и не допускайте его включения.
10. Запрещены самостоятельный ремонт прибора или внесение изменений в его конструкцию. Ремонт прибора должен производиться исключительно специалистом авторизованного сервис-центра.
11. Не трогайте устройство мокрыми руками.
12. Использование неоригинальных аксессуаров может привести к пожару, поражению электрическим током или повреждению прибора. Используйте только аксессуары, рекомендованные изготовителем.
13. Запрещено погружать прибор в воду и другие жидкости.
14. Используйте прибор при температуре воздуха от +5 °C до

+40 °C и относительной влажности воздуха не более 80 %.

15. Размещайте устройство только на твердой ровной поверхности.

16. Не перемещайте работающий прибор.

17. Во время работы прибора не закрывайте защитные кожухи какими-либо предметами.

18. Держите прибор подальше от источников тепла. Предотвращайте прямое воздействие солнечных лучей на прибор.

Обнаружение и устранение неисправностей

В случае обнаружения неисправностей обратитесь в авторизованный сервисный центр, не разбирайте, не ремонтируйте и не модифицируйте прибор!

Хранение, транспортировка, реализация

Хранение, транспортировка и реализация должны осуществляться в упаковке производителя при температуре воздуха от +5 °C до +35 °C и относительной влажности воздуха не более 80 % с защитой устройства от непосредственного воздействия атмосферных осадков, солнечного излучения и механических повреждений.

Хранить в недоступном для детей месте. Не храните прибор вне помещений или в местах, подверженных прямому воздействию погодных условий (прямой солнечный свет, ветер, дождь или температура ниже нуля градусов). Храните вдали от легковоспламеняющихся, взрывоопасных газов.

Во время транспортировки, установки и хранения будьте осторожны, чтобы не ударить и не повредить устройство. Особое внимание следует уделить лопастям вентилятора, они должны храниться правильно и быть защищены от деформации, иначе это может повлиять на его производительность.

Утилизация



Этот символ указывает на то, что прибор нельзя утилизировать как обычные бытовые отходы по окончании срока службы, так как это нанесет вред окружающей среде и здоровью человека. Вместо этого он должен быть помещен в специальный мусорный бак или на перерабатывающую станцию для переработки.

Производитель гарантирует качество продукции только при условии соблюдения всех требований, описанных в инструкции по эксплуатации.

Гарантийный талон действителен только при правильно и четко указанных данных: модель, серийный номер изделия (при его наличии), дата продажи и печать фирмы-продавца. При нарушении этих условий, а также в случае, когда данные в гарантийном талоне не соответствуют изделию, стертые либо исправлены, талон признается недействительным.

Гарантийный срок исчисляется с момента продажи изделия конечному потребителю.

Гарантийное обслуживание включает в себя: бесплатное оказание услуг по ремонту или полную замену элементов, вышедших из строя по вине производителя. Замененные части становятся собственностью производителя.

В случае обнаружения дефектов в изделии покупатель обязан незамедлительно прекратить его эксплуатацию и обратиться в авторизованный сервисный центр производителя либо к продавцу.

Изделие предъявляется в гарантийный ремонт чистым и в полной комплектации, указанной в паспорте и (или) руководстве по эксплуатации на изделие.

Гарантийное обслуживание не включает в себя транспортные расходы.

Гарантия распространяется только в тех случаях, когда потребителем были соблюдены все правила эксплуатации.

Гарантия не распространяется:

1. В случаях исправлений или ошибок в Гарантийном талоне.
2. Если изделие, предназначенное для личных (бытовых, семейных) нужд, использовалось для осуществления предпринимательской деятельности, а также в иных целях, не соответствующих его прямому назначению.
3. В случае нарушения правил и условий эксплуатации, установки изделия, изложенных в Руководстве по эксплуатации либо в иных документах, передаваемых потребителю вместе с изделием.
4. На расходные материалы и аксессуары.

5. Если изделие имеет следы неквалифицированного ремонта (использования неоригинальных запасных частей, вскрытия и ремонта изделия лицами, не уполномоченными Производителем).
6. Если дефект вызван изменением конструкции или схемы изделия, подключением внешних устройств, не предусмотренных Производителем.
7. В случае неправильной подачи сетевого напряжения.
8. Если обнаружены недостатки, возникшие после передачи изделия Потребителю, имеющие механический характер, а также недостатки, вызванные попаданием внутрь изделия посторонних предметов, веществ, жидкостей, насекомых, пыли.
9. Если дефект вызван действием непреодолимых сил (пожара, грозы, наводнения, природной катастрофы и т.д.), несчастными случаями, умышленными или неосторожными действиями Потребителя или третьих лиц.
10. Если дефект возник вследствие естественного износа при эксплуатации изделия. При этом под естественным износом понимаются последствия эксплуатации изделия, вызвавшие ухудшение его технического состояния и внешнего вида из-за длительного использования данного изделия.
11. Если повреждения вызваны использованием нестандартных (неоригинальных) и (или) некачественных (поврежденных) расходных материалов, принадлежностей, запасных частей, элементов питания.
12. Если данные, указанные на маркировочных этикетках изделия, исправлены, стерты, а также в случае их отсутствия.

Гарантийный талон

11

Талон действителен при наличии всех штампов и отметок.
Внимание! Пожалуйста, потребуйте от продавца полностью заполнить гарантийный талон.

Неполное, неправильное либо заполнение талона с исправлениями может привести к отказу от выполнения гарантийных обязательств.

Заполняется продавцом		ФИО и телефон покупателя	
Наименование устройства	Настольный вентилятор EVOLUTION AirLeaf		
Модель устройства	AL-101		
Серийный номер			
Наименование продавца			
Дата продажи			
Товар получен в исправном состоянии, без видимых повреждений, в полном комплекте, проверен в моем присутствии, претензии по качеству товара не имею. С условиями гарантии ознакомлен.		Подпись клиента	
Ремонт			
Дата ремонта	Неисправности	Выполненные работы	Примечания

Изготовитель:

ZHONGSHAN SILK IMP. & EXP. GROUP CO., LTD

Адрес: No.245 Huanshi Dadao Xi, Nansha district, Guangzhou, Китай.

Импортер на территорию Республики Беларусь:

Частное торговое унитарное предприятие «Неолинк»,
Республика Беларусь, 220055, г. Минск, ул. Каменногорская,
д. 45, офис 203, тел. +375 (33) 300-13-14

info@neolink.by | neolink.by

Сервисный центр:

Частное торговое унитарное предприятие «Неолинк»,
Республика Беларусь, 220055, г. Минск, ул. Каменногорская,
д. 45, тел. +375 (44) 525-32-83, +375 (17) 515-67-04

Дата производства: Январь 2025.

Срок службы: 24 месяца. **Срок гарантии:** 12 месяцев.

Использовать только по назначению. Не разбирайте устройство.

Сделано в Китае.



Если Вы покупали нашу продукцию на интернет-площадках (OZON, Onliner, Yandex Market или любой другой), оставьте, пожалуйста, свой отзыв, каким бы он ни был, это поддержит нас и позволит стать лучше.

Еще больше товаров EVOLUTION



WILDBERRIES



OZON

21vek.by
онлайн-гипермаркет

onliner

5 ЭЛЕМЕНТ



XISTORE
Первый фирменный
магазин умных
устройств в Беларуси

DNS