

Производитель: ZHONGSHAN SILK IMP. & EXP. GROUP CO., LTD
Адрес: No.245 Huanshi Dadao Xi, Nansha district, Guangzhou, Китай
Импортер на территорию Республики Беларусь:

Частное торговое унитарное предприятие «Неолинк»

Адрес: Беларусь, г. Минск, Каменногорская, 45, оф. 203, +375 (33) 3001314

Сервисный центр: Частное торговое унитарное предприятие «Неолинк»

Адрес: Беларусь, г. Минск, ул. Каменногорская, 45, +375 (33) 3001316

Сделано в Китае

Срок гарантии 12 месяцев

Срок службы: 3 года

Дата изготовления указана на упаковочной коробке

Manufacturer: ZHONGSHAN SILK IMP. & EXP. GROUP CO., LTD

Address: No.245 Huanshi Dadao Xi, Nansha district, Guangzhou, China

Importer to the Republic of Belarus:

Private Commercial Unitary Enterprise "Neolink"

Address: Belarus, Minsk, str. Kamennogorskaya, 45, office 203,

+375 (33) 3001314

Service center: Private Commercial Unitary Enterprise "Neolink"

Address: Belarus, Minsk, str. Kamennogorskaya, 45, +375 (33) 3001316

Made in China

Warranty period is 12 months

Service life: 3 years

The manufacturing date is indicated on the packaging box

ГАРАНТИЙНЫЙ ТАЛОН / Warranty card

Наименование товара / Model name: _____

Дата продажи / Date of purchase: _____

м.п. / stamp

Внимание:

* Избегайте контакта сетки с острыми и режущими предметами.

* Не ставьте кресло в месте с повышенной влажностью и возле мощных нагревательных приборов.

* Протирайте ткань влажной тряпкой по мере необходимости.

Attention:

* Avoid contact of the mesh with sharp and cutting objects

* Do not place the chair in a place with high humidity and near powerful heating devices

* Wipe the fabric with a damp cloth as needed



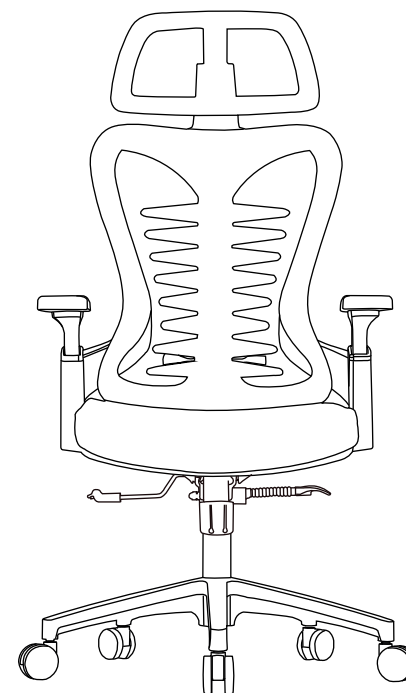
EVOLUTION HarmonySpine ERGONOMIC CHAIR

Характеристики:

- Тип механизма: DMSL с блокировкой в любом положении
- Регулируемая поддержка поясницы: вверх, вниз
- Регулируемый угол наклона спинки: 90-120 градусов
- Материал спинки: дышащая нейлоновая сетка
- Материал сиденья: высокоплотная пена, ткань
- Сетчатый подголовник с регулировкой по высоте и углу наклона
- Подлокотник: 2D подлокотники
- Класс газлифта: класс 3
- Крестовина: пятизвездочная пластиковая
- 60 мм полиуретановые ролики
- Вешалка на спинке

Characteristics:

- Mechanism Type: DMSL with Locking in Any Position
- Adjustable Lumbar Support: Up/Down
- Adjustable Backrest Angle: 90-120 Degree
- Material Backrest: Breathable Nylon Mesh
- Material Seat: High-Density Foam, Fabric
- Mesh Headrest with Height and Angle Adjustment
- Armrest: 2D Armrests
- Gas Lift Class: Class 3
- Base: Five Star Plastic
- 50 mm PU Castors
- Hanger on Backrest



Размеры и вес:

Высота кресла: 113-133 см

Ширина кресла: 63 см

Ширина сиденья: 50 см

Глубина сиденья: 53 см

Ширина спинки: 51 см

Высота спинки

с подголовником: 74-84 см

Регулируемая высота

сиденья: 44-54 см

Вес: 15 кг

Dimensions and weight:

Chair height: 113-133 cm

Chair width: 63 cm

Seat width: 50 cm

Seat depth: 53 cm

Backrest width: 51 cm

Backrest height

with headrest: 74-84 cm

Adjustable seat height: 44-54 cm

Weight: 15 kg

РУКОВОДСТВО ПОЛЬЗОВАТЕЛЯ

Перечень деталей



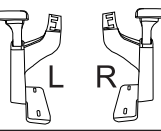
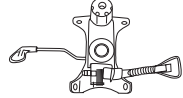
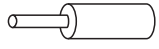


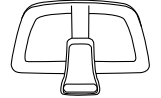
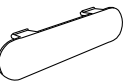



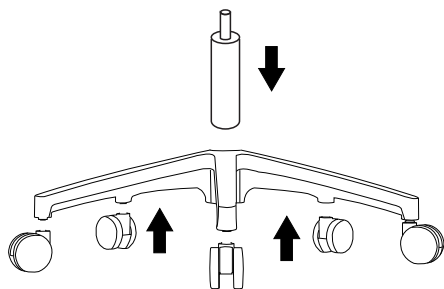
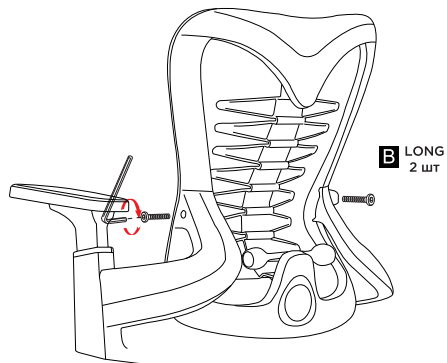
A СПИНКА 1 шт 	B СИДЕНЬЕ 1 шт 	C ПОДЛОКОТНИКИ 2 шт 	D МЕХАНИЗМ 1 шт 
E ГАЗЛИФТ 1 шт 	F КРЕСТОВИНА 1 шт 	G КОЛЕСА 5 шт 	H ПОДГОЛОВНИК 1 шт 
I КРЫШКА ПОДГОЛОВНИКА 1 шт 	K ВИНТЫ C SHORT 6 шт +1 шт B LONG 6 шт +1 шт 		ШЕСТИГРАННЫЙ КЛЮЧ 1 шт 
		ПРОКЛАДКИ 8 шт +1 шт 	

Схема сборки

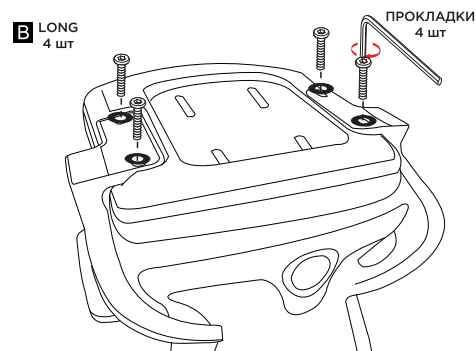
1 Вставьте колеса и газлифт в крестовину



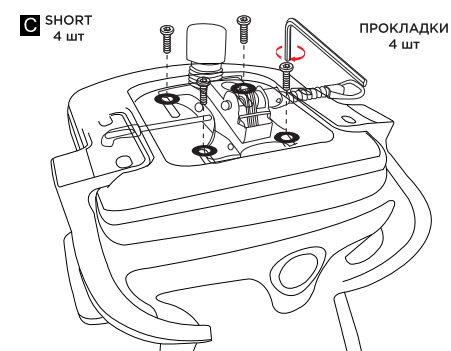
2 Совместите и выровняйте подлокотник с отверстиями, а затем затяните 2 винта LONG в местах расположения отверстий



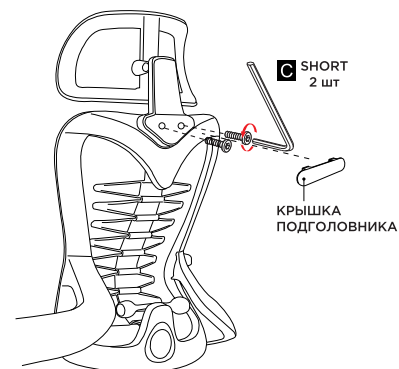
3 Присоедините подлокотники к сиденью с помощью 6 винтов MIDDLE



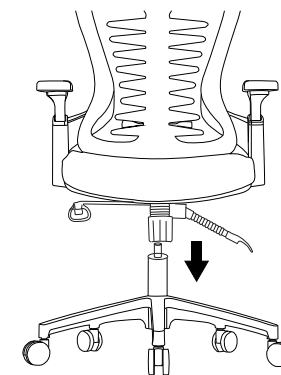
4 Присоедините механизм к сиденью с помощью 4 винтов SHORT



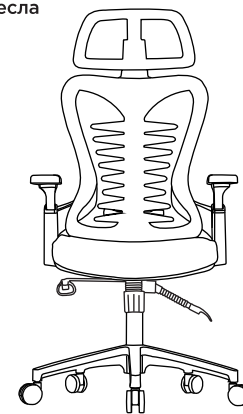
5 Прикрутите подголовник с помощью 2 винтов SHORT и закройте крышкой подголовника



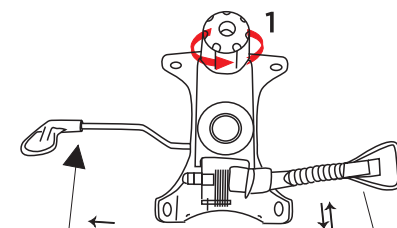
6 Соедините сиденье и газлифт. Вставьте газлифт в отверстие механизма



7 Настройки кресла



Ручкой 1 регулируется жесткость качания спинки
Поворот вправо - жестче, влево - мягче



Регулировка наклона спинки

Регулировка высоты сиденья