

# Руководство по эксплуатации

---

Колонка портативная  
Lure Piccolo  
FRPS-510

*Fiero*



# Содержание

Назначение устройства.....	4
Меры предосторожности.....	4
Рекомендации по работе с аккумуляторной батареей (Li-pol/Li-ion).....	6
Технические характеристики .....	9
Комплектация .....	10
Схема устройства.....	11
Инструкция по эксплуатации .....	12
Сопряжение по Bluetooth .....	12
Функция Мультисоединения .....	13
Функция TWS.....	14
Управление звонками .....	14
Принудительная перезагрузка устройства .....	14
Индикация уровня заряда .....	15
Зарядка устройства .....	15
Возможные проблемы и их решение .....	15
Правила и условия монтажа, хранения, перевозки (транспортировки), реализации и утилизации .....	16
Дополнительная информация.....	17

# Уважаемый покупатель!

Благодарим Вас за выбор нашей продукции.

Мы рады предложить Вам изделия и устройства, разработанные и изготовленные в соответствии с высокими требованиями к качеству, функциональности и дизайну. Перед началом эксплуатации внимательно прочитайте данное руководство, в котором содержится важная информация, касающаяся Вашей безопасности, а также рекомендации по правильному использованию продукта и уходу за ним. Позаботьтесь о сохранности настоящего руководства и используйте его в качестве справочного материала при дальнейшей эксплуатации изделия.

## Назначение устройства

Портативная колонка предназначена для воспроизведения музыки, в том числе в местах без доступа к сетевой розетке.

## Меры предосторожности

- Внимательно прочитайте данное руководство перед использованием устройства и сохраните его для дальнейших обращений.
- Не разбирайте устройство самостоятельно во избежание поражения электрическим током. Данное устройство не содержит элементов, обслуживаемых пользователем. Обслуживание и ремонт должны производиться только квалифицированными специалистами авторизованного сервисного центра.
- Не устанавливайте данное устройство вблизи источников тепла и нагревательных элементов.
- Устанавливайте устройство только на ровных и устойчивых поверхностях, не размещайте его на краю стола.
- Перед подключением устройства к источнику питания убедитесь, что параметры Вашей домашней электросети соответствуют его техническим характеристикам.

- Оберегайте устройство от воздействия влаги, дождя и прямых солнечных лучей.
- Не погружайте устройство в воду и не используйте данное устройство в непосредственной близости от источников воды. При попадании воды в корпус устройства незамедлительно обратитесь в авторизованный сервисный центр.
- Оберегайте устройство от попадания внутрь корпуса посторонних объектов во избежание порчи устройства и нанесения вреда здоровью пользователя.
- Не блокируйте вентиляционные отверстия устройства.
- Используйте только оригинальные аксессуары.
- Оберегайте устройство от ударов, падений, вибраций и других механических воздействий.
- Не используйте устройство после падения, при наличии видимых повреждений устройства обратитесь в сервисный центр.
- Устройство не предназначено для использования детьми и лицами с ограниченными физическими, сенсорными или умственными способностями, кроме случаев, когда над ними осуществляется контроль другими лицами, ответственными за их безопасность. Не позволяйте детям играть с устройством.
- Прослушивание музыки на высокой громкости может навредить Вашему слуху.
- Устройство не предназначено для использования в коммерческих целях.

## **Рекомендации по работе с аккумуляторной батареей (Li-pol/Li-ion)**

Уважаемый пользователь, обращаем Ваше внимание, что данное устройство использует в своем составе аккумулятор на основе лития в качестве источника питания. Внимательно ознакомьтесь с нижеуказанной информацией, она поможет Вам продлить срок службы Вашего аккумулятора и предотвратить нежелательные последствия при его эксплуатации.

### **Естественный износ АКБ**

При длительном хранении и использовании устройства аккумулятор (далее по тексту — «АКБ») имеет свойство терять заряд и емкость. После 300 циклов заряда-разряда (примерно год использования устройства) емкость АКБ может снизиться до 80% от номинальной. Емкость АКБ после 400 заряд-разрядных циклов может снизиться до 60% от номинальной емкости. Частичное снижение емкости в указанных пределах и временных периодах — это естественный износ АКБ, который не является дефектом.

### **Емкость аккумулятора и количество циклов заряда-разряда**

АКБ теряет заряд, даже если она хранится отдельно от устройства. Саморазряд составляет около 5% в месяц. АКБ по своему строению недолговечны и постоянно деградируют вне зависимости от того, эксплуатируются они или нет. Данная деградация тем интенсивней, чем выше температура, и чем дальше величина заряда от «оптимального» (с точки зрения сохранности), который принято считать равным 40%. Другими словами, если АКБ не используется, то имеет смысл держать заряд на уровне 40–50%.

## **Используйте только оригинальное зарядное устройство**

Способность заряда/разряда батареи управляется встроенным в нее контроллером. Крайне противопоказаны принудительные режимы «быстрой зарядки» во внешних зарядных устройствах для Li-ion, т.к. токи заряда и разряда ограничены. У Li-ion батарей отсутствует так называемый «эффект памяти». Начинать разряжать/заряжать аккумуляторы можно с любого уровня заряда.

В большинстве устройств стоит ограничение по степени заряда/разряда — контроллер может не позволить заряжать аккумулятор, если, например, заряд уже больше 90%. Также он не позволит полностью разрядить аккумулятор, препятствуя выходу из строя элементов. Даже если работа устройства осуществляется посредством электрической сети, хотя бы раз в месяц Li-ion батарея должна проходить полный цикл заряда/разряда (до появления сообщения «о разрядке батареи»). Нельзя доводить батарею до полной разрядки. Li-ion аккумулятор быстро деградирует при длительном хранении в разряженном состоянии. Если это все-таки произошло, сразу же установите его на зарядку. Если батарея находится в разряженном состоянии 2 недели и более, то происходит необратимый процесс потери емкости в элементах батареи, следствием чего является выход из строя самой батареи.

## **Соблюдайте температурный режим**

Батареи должны храниться в заряженном состоянии при температуре от +15 °C до +35 °C при нормальной влажности воздуха. Батареи плохо переносят длительную эксплуатацию при очень высоких (выше +40 °C) и очень низких (ниже -10 °C) температурах окружающей среды. Нельзя оставлять батарею под прямыми солнечными лучами.

## Не разбирайте, не сжигайте, не используйте батареи со следами повреждений

Ни в коем случае нельзя самостоятельно разбирать батареи и заряжать их элементы. В целях ремонта или обслуживания обращайтесь в специализированные сервис-центры.

Прокол элементов или смятие могут привести к внутреннему короткому замыканию с последующим возгоранием и взрывом. Расплавление лития от высокой температуры также может привести к взрыву. При разгерметизации внутрь элемента может попасть вода или сконденсироваться атмосферная влага, что способно привести к реакции с выделением водорода и возгоранию. Посмотреть текущее состояние батареи Вы можете, например, на индикаторе состояния батареи, который есть практически в каждом устройстве (уточните его местонахождение и принцип работы при покупке).

### Внимание!

- Будьте осторожны, поврежденные батареи могут выделять вредные вещества.
- Если батарея сменная (съёмная), при обнаружении проблем с ее работоспособностью следует обратиться в сервисный центр (см. гарантийный срок в гарантийном талоне). Если батарея несъёмная (АКБ является неотъемлемой частью устройства), гарантия действует как на само устройство. Необходимо также обратиться в сервисный центр. Чем раньше Вы отдадите неисправную батарею в ремонт, тем больше вероятность, что она может быть восстановлена с наименьшими затратами.
- Время работы аккумулятора зависит от многих других факторов, действительное время работы может не совпадать с указанным.
- Аккумулятор допускает ограниченное число циклов зарядки и по прошествии некоторого времени может потребовать замены (условия ограниченной гарантии на аккумулятор смотрите в гарантийном талоне). Время работы аккумулятора зависит от режима использования и настроек.

## Технические характеристики

- Модель: FRPS-510.
- Торговая марка: Fiero.
- Выходная мощность RMS: 5 Вт.
- Количество каналов: 1.
- СЧ-динамик:  $\varnothing$  58 мм, 4 Ом.
- Частотный диапазон: 125–20000 Гц.
- Соотношение сигнал/шум:  $\geq$  70 дБ.
- THD:  $\leq$  1%.
- Количество динамиков: 1.
- Версия Bluetooth: 5.3.
- Стандарт связи: IEEE 802.15.2.
- Диапазон частот: 2402–2483,5 МГц.
- Мощность передатчика:  $\leq$  11 дБм.
- Профили Bluetooth: HFP V1.8, A2DP V1.3.2, AVRCP V1.6.2, GAVDP V1.2, AVDTP V1.3, SPP V1.2, AVCTP V1.4.
- Радиус действия: 10 м.
- Разъемы: USB Type-C для зарядки.
- Питание: 5 В = 1 А.
- Встроенный аккумулятор: Li-ion; 3,6 В; 3500 мА·ч.
- Время работы от аккумулятора на средней громкости: до 30 часов\*.
- Время работы от аккумулятора на максимальной громкости: до 7 часов\*.
- Время зарядки: до 5 часов.
- Степень влагозащиты: IPX7.
- Поддержка функции TWS.
- Поддержка функции Мультисоединения\*\*.
- Материал корпуса: пластик ABS.
- Габариты: 98 × 88 × 51 мм.
- Вес: 227 г.

---

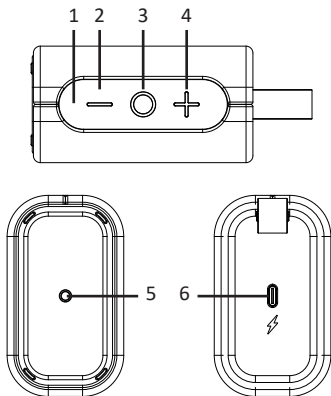
\* Время воспроизведения зависит от уровня громкости и качества воспроизводимой музыки.

\*\* Функция, позволяющая объединить в одну систему более 100 устройств линейки Lure.

## Комплектация

- Устройство.
- Кабель для зарядки USB-A — USB-C.
- Карабин с открывашкой.
- Чехол для переноски.
- Руководство по эксплуатации.

## Схема устройства



1. Световой индикатор.
2. Кнопка «-»:
  - Нажмите один раз для уменьшения громкости.
  - Нажмите и удерживайте для возврата к предыдущему треку.
3. Кнопка «Вкл/Выкл/Воспроизведение/Пауза».
  - Нажмите один раз для воспроизведения/паузы.
  - Нажмите и удерживайте для включения/выключения.
4. Кнопка «+»:
  - Нажмите один раз для увеличения громкости.
  - Нажмите и удерживайте для перехода к следующему треку.
5. Кнопка принудительной перезагрузки.
6. Разъем USB-C для зарядки.

# Инструкция по эксплуатации

## Сопряжение по Bluetooth

1. Включите колонку с помощью кнопки «Вкл/Выкл». Колонка автоматически перейдет в режим Bluetooth. Световой индикатор начнет мигать синим.
2. Активируйте Bluetooth на Вашем мобильном устройстве.
3. Выберите имя устройства «Fiero FRPS-510» и установите подключение. Световой индикатор перестанет мигать и будет гореть синим.
4. Управляйте воспроизведением с Вашего мобильного устройства или при помощи кнопок на панели управления колонки.
5. Чтобы прервать соединение с устройством, нажмите и удерживайте кнопки «+» и «-» в течение 3 секунд. Световой индикатор начнет мигать синим.
6. При отсутствии Bluetooth соединения в течение 10 минут колонка автоматически выключится для сбережения заряда аккумулятора.
7. Для сброса истории подключений нажмите и удерживайте кнопки «+» и «-» в течение 10 секунд. Световой индикатор дважды мигнет красным и зеленым цветами.

## Функция Мультисоединения

Технология мультисоединения позволяет использовать неограниченное количество колонок линейки Fiero Lure для создания беспроводной системы.

**Для создания соединения:**

1. Подключите основную колонку к источнику звукового сигнала по Bluetooth. Нажмите и удерживайте кнопки «+» и «Вкл/Выкл». Световой индикатор будет медленно мигать синим.
2. Включите дополнительные колонки. Убедитесь, что устройства не подключены по Bluetooth. На всех дополнительных колонках нажмите и удерживайте кнопки «+» и «Вкл/Выкл». Световой индикатор будет гореть синим.
3. Дополнительные колонки подключатся к основной автоматически.
4. Для разрыва соединения дважды нажмите кнопки «+» и «Вкл/Выкл» на основной колонке.

**Примечание:** при отключении основной колонки дополнительные также отключатся. Управление воспроизведением осуществляется на основном устройстве. Если основное устройство ранее было подключено по TWS — необходимо предварительно выйти из этого режима.

## Функция TWS

Технология TWS позволяет объединить два устройства в беспроводную стереосистему.

**Для создания соединения:**

1. Дважды нажмите кнопку «Вкл/Выкл» на основной колонке. Световой индикатор начнет попеременно мигать синим и красным цветами.
2. Переведите второе устройство в режим сопряжения Bluetooth, оно подключится автоматически.
3. Для разрыва соединения дважды нажмите кнопку «Вкл/Выкл» на любой колонке.

**Примечание:** оба устройства могут быть в равной мере использованы для управления воспроизведением.

## Управление звонками

- Для принятия вызова нажмите кнопку «Вкл/Выкл».
- Для отклонения вызова нажмите и удерживайте кнопку «Вкл/Выкл».
- Чтобы завершить вызов, повторно нажмите кнопку «Вкл/Выкл».

## Принудительная перезагрузка устройства

Если устройство не реагирует на нажатия кнопок или не выключается, нажмите кнопку принудительной перезагрузки на нижней панели устройства.

## Индикация уровня заряда

При уровне заряда 20% световой индикатор начнет мигать красным. Также при уровне заряда 20%, 10% и перед выключением прозвучит звуковой сигнал.

## Зарядка устройства

- Подключите устройство к источнику питания при помощи кабеля Type-C, входящего в комплект. Продолжительность цикла зарядки составляет не более 5 часов.
- При воспроизведении аудио во время зарядки устройства не выставляйте громкость на максимум во избежание порчи зарядного устройства.
- Во избежание сокращения срока службы аккумуляторной батареи не заряжайте устройство более 10 часов подряд.

## Индикация при зарядке устройства:

- Во время зарядки световой индикатор горит красным или розовым.
- При 100% уровне заряда световой индикатор горит зеленым.

## Возможные проблемы и их решение

Проблема	Решение
Устройство не включается	Проверьте уровень заряда аккумулятора
Нет звука или слишком тихий звук	Проверьте уровень громкости на проигрывателе и источнике сигнала. Увеличьте громкость при необходимости
	Проверьте корректность подключения источника сигнала к проигрывателю
Искажение звука	Настройте громкость непосредственно на источнике сигнала до оптимального уровня

## Правила и условия монтажа, хранения, перевозки (транспортировки), реализации и утилизации

- Устройство не требует какого-либо монтажа или постоянной фиксации.
- Хранение устройства должно производиться в упаковке в отапливаемых помещениях у изготовителя и потребителя при температуре воздуха от 5 °С до 40 °С и относительной влажности воздуха не более 80%. В помещениях не должно быть агрессивных примесей (паров кислот, щелочей), вызывающих коррозию.
- Перевозка устройства должна осуществляться в сухой среде.
- Устройство требует бережного обращения, оберегайте его от воздействия пыли, грязи, ударов, влаги, огня и т.д.
- Реализация устройства должна производиться в соответствии с местным законодательством.
- После окончания срока службы изделия его нельзя выбрасывать вместе с обычным бытовым мусором. Вместо этого оно подлежит сдаче на утилизацию в соответствующий пункт приема электрического и электронного оборудования для последующей переработки и утилизации в соответствии с федеральным или местным законодательством. Обеспечивая правильную утилизацию данного продукта, Вы помогаете сберечь природные ресурсы и предотвращаете ущерб для окружающей среды и здоровья людей, который возможен в случае ненадлежащего обращения. Более подробную информацию о пунктах приема и утилизации данного продукта можно получить в местных муниципальных органах или на предприятии по вывозу бытового мусора.
- При обнаружении неисправности устройства следует немедленно обратиться в авторизованный сервисный центр или утилизировать устройство.

## Дополнительная информация

**Manufacturer:** SHENZHEN WEIKING TECHNOLOGY CO., LTD.  
Floor 1/2/3, Building 1, No.142 Zhangge Road, Zhangge Community, Fucheng Street, Longhua District, Shenzhen City, Guangdong Province, China.

**Изготовитель:** ШЭНЬЧЖЭНЬ ВЭЙКИНГ ТЭКНОЛОДЖИ КО., ЛТД.  
1/2/3 эт., зд. 1, шоссе Чжангэ №142, Чжангэ Комьюнити, ул. Фучэн, р-н Лунхуа, г. Шэньчжэнь, пров. Гуандун, Китай.  
Сделано в Китае.

**Импортер / уполномоченное изготовителем лицо:**

ООО «ДНС ЛОДЖИСТИК».

690025, Приморский край, г.о. Владивостокский, г. Владивосток, ул. Фанзавод, д.1, каб. 15.

**Адрес электронной почты:** dns-logistic.llc@mail.dlogistix.com

Товар соответствует требованиям ТР ТС (ЕАЭС).

Спецификации, информация о продукте и его внешний вид могут быть изменены без предварительного уведомления пользователя в целях улучшения качества нашей продукции.

Товар изготовлен (мм.гггг): \_\_\_\_\_ V.1



# Гарантийный талон

SN/IMEI: \_\_\_\_\_

Дата постановки на гарантию: \_\_\_\_\_

Производитель гарантирует бесперебойную работу устройства в течение всего гарантийного срока, а также отсутствие дефектов в материалах и сборке. Гарантийный период исчисляется с момента приобретения изделия и распространяется только на новые продукты.

В гарантийное обслуживание входит бесплатный ремонт или замена элементов, вышедших из строя не по вине потребителя в течение гарантийного срока при условии эксплуатации изделия согласно руководству пользователя. Ремонт или замена элементов производится на территории уполномоченных сервисных центров.

Срок гарантии: 24 мес.

Срок эксплуатации: 36 мес.

Актуальный список сервисных центров по адресу:  
<https://www.dns-shop.ru/service-center/>



Fiero