

Руководство по эксплуатации

Дровокол
LSBL5400H

finePower

Содержание

Назначение устройства	4
Меры предосторожности	4
Безопасность на рабочем месте	4
Электробезопасность	4
Личная безопасность	5
Перечень критических отказов.....	5
Критерии предельных состояний.....	5
Срок службы изделия	5
Правильное использование инструмента	6
Возможные ошибочные действия персонала	6
Меры предосторожности при работе с дровоколом.....	6
Технические характеристики	7
Комплектация	7
Схема устройства	8
Распаковка	9
Сборка	10
Подготовка к работе	13
Эксплуатация	13
Высвобождение бревна в случае заклинивания	15
Уход и обслуживание	15
Замена гидравлического масла.....	16
Заточка лезвия.....	17
Возможные проблемы и их решения	18
Правила и условия монтажа, хранения, перевозки (транспортировки), реализации и утилизации	19
Дополнительная информация	20

Уважаемый покупатель!

Благодарим Вас за выбор нашей продукции.

Мы рады предложить Вам изделия и устройства, разработанные и изготовленные в соответствии с высокими требованиями к качеству, функциональности и дизайну. Перед началом эксплуатации внимательно прочитайте данное руководство, в котором содержится важная информация, касающаяся Вашей безопасности, а также рекомендации по правильному использованию продукта и уходу за ним. Позаботьтесь о сохранности настоящего руководства и используйте его в качестве справочного материала при дальнейшей эксплуатации изделия.

Назначение устройства

Дровокол предназначен для раскалывания бревен.

Меры предосторожности

Безопасность на рабочем месте

- Не используйте данный инструмент вблизи легковоспламеняющихся и взрывчатых веществ, при высоком уровне влажности, во время дождя, а также на расстоянии менее 5 метров от посторонних лиц.
- Работайте только при дневном свете или при хорошем искусственном освещении.

Электробезопасность

- Штепсельная вилка электроинструмента должна соответствовать штепсельной розетке. Ни в коем случае не изменяйте штепсельную вилку. Не применяйте переходные штекеры для электроинструментов с защитным заземлением. Неизменные штепсельные вилки и соответствующие штепсельные розетки снижают риск поражения электротоком.
- Во время работы предотвращайте телесный контакт с заземленными поверхностями (с трубами, элементами отопления, кухонными плитами и холодильниками). При заземлении Вашего тела повышается риск поражения электротоком.
- Защищайте электроинструмент от дождя и сырости. Проникновение воды в электроинструмент повышает риск поражения электротоком.
- Не разрешается использовать шнур не по назначению, например, для транспортировки электроинструмента или для вытягивания вилки из штепсельной розетки. Защищайте шнур от воздействия высоких температур, масла, острых кромок или подвижных частей электроинструмента. Поврежденный или спутанный шнур повышает риск поражения электротоком.
- При работе с электроинструментом под открытым небом применяйте пригодные для этого кабели-удлинители. Применение пригодного для работы под открытым небом кабеля-удлинителя снижает риск поражения электротоком. Розетку следует оборудовать предохранителем или выключателем аварийного тока.

Личная безопасность

- При работе с инструментом будьте предельно сконцентрированы и внимательны. Не пользуйтесь электроинструментом в усталом состоянии или если Вы находитесь под воздействием лекарственных препаратов, в состоянии алкогольного или наркотического опьянения. Один момент невнимательности при работе с электроинструментом может привести к серьезным травмам.
- Применение средств индивидуальной защиты (защитной маски, обуви на нескользящей подошве, защитного шлема или средств защиты органов слуха) в зависимости от вида работы электроинструмента снижает риск получения травм.
- Носите подходящую рабочую одежду. Не носите широкую одежду и украшения. Держите волосы, одежду и рукавицы вдали от движущихся частей.
- Предотвращайте непреднамеренное включение электроинструмента. Перед подключением электроинструмента к электропитанию и/или к аккумулятору убедитесь, что устройство выключено. Не держите подключаемый инструмент за переключатель.
- Убирайте установочный инструмент или гаечные ключи до включения электроинструмента. Инструмент или ключ, находящийся во вращающейся части электроинструмента, может привести к травмам.
- Не принимайте неестественную позу для работы с инструментом. Всегда занимайте устойчивое положение и держите равновесие. Благодаря этому Вы можете лучше контролировать электроинструмент в непредвиденных ситуациях.
- При потере электропитания или другом самопроизвольном выключении электроинструмента немедленно выключите устройство. Если при потере напряжения электроинструмент остался включенным, то при возобновлении подачи питания он самопроизвольно заработает, что может привести к причинению вреда здоровью пользователя и/или материальному ущербу.
- Несоблюдение правил эксплуатации, а также техники безопасности может привести к поражению электрическим током, возгоранию и/или серьезным травмам. Производитель и его уполномоченные представители не несут ответственности за повреждения, вызванные использованием инструмента с несоблюдением требований данного руководства.

Перечень критических отказов

В случае появления нехарактерных запахов, дыма, огня, искр следует отключить изделие и обратиться в специализированный сервисный центр.

Критерии предельных состояний

Поврежден корпус изделия.

Срок службы изделия

Срок службы изделия составляет 2 года.

Указанный срок службы действителен при соблюдении потребителем требований настоящего руководства.

Правильное использование инструмента

- Данное устройство не предназначено для использования в коммерческих целях.
- Не работайте с инструментом с неисправным выключателем. Инструмент, который не поддается включению или выключению, опасен и должен быть отремонтирован.
- До начала наладки инструмента, перед заменой принадлежностей и прекращением работы убедитесь, что инструмент выключен.
- Не допускайте использование инструмента лицами, которые незнакомы с ним или не читали настоящее руководство.
- Применяйте инструмент, принадлежности, насадки и т.п. в соответствии с настоящими инструкциями. Учитывайте при этом рабочие условия и выполняемую работу. Использование инструментов для непредусмотренных работ может привести к опасным ситуациям.
- Неиспользуемый инструмент должен храниться в сухом, закрытом месте.

Возможные ошибочные действия персонала

- Запрещается использование инструмента с поврежденной рукояткой или поврежденными защитными элементами.
- Запрещается использование инструмента на открытом пространстве во время дождя.
- Запрещается использование инструмента при попадании воды в корпус.

Меры предосторожности при работе с древоколом

- Устанавливайте древокол на ровную рабочую поверхность, в месте, где достаточно пространства для проведения рабочих операций, а пользователь может сохранять бдительность.
- Закрепляйте древокол на рабочей поверхности во избежание его падения или перемещения.
- Не используйте древокол в зонах, где присутствуют пары лакокрасочных изделий, растворителей, воспламеняемых жидкостей, которые являются потенциальным фактором риска.
- Перед каждым запуском древокола производите осмотр. Защитные ограждения должны находиться на своих местах и быть в исправном состоянии. Необходимо убедиться в отсутствии посторонних предметов на устройстве. При наличии поврежденных или вышедших из строя элементов обратитесь в авторизованный сервисный центр.
- Всегда используйте защитные очки, так как во время работы древокола из него могут вылетать посторонние предметы.
- Не устанавливайте древокол на пол. Это неудобное рабочее положение, которое вынуждает пользователя приближать лицо к устройству, что создает риск получить травму от древесных щепок или опилок.
- Ненадлежащее использование удлинителей может повлечь за собой снижение эффективности работы древокола, что может стать причиной перегрева. Для подачи электрического тока к двигателю удлинитель должен иметь длину не более 10 метров, а сечение кабеля не менее 2,5 мм².

- Не допускайте прикосновения к заземленным поверхностям: трубопроводам, радиаторам, электроплитам и т.д.
- Не вскрывайте пульт на двигателе. В случае необходимости обратитесь в авторизованный сервисный центр.
- Перед началом работы убедитесь, что в бревне, предназначенном для рубки, нет гвоздей или других посторонних предметов. Концы бревен должны быть обрезаны под прямым углом. Ветви должны быть обрезаны на одном уровне со стволом.
- Внимательно следите за движением толкателя станка.
- Не пытайтесь загрузить бревно до полной остановки толкателя.
- Не допускайте попадания рук в зону работы движущихся частей. Берегите руки от попадания в расщепы и трещины в бревне, они могут закрыться и нанести необратимые повреждения.
- При заклинивании не извлекайте бревна руками.
- Не рубите бревна, имеющие диаметр больше указанного в блоке «Технические характеристики».
- Не отходите от устройства до его полной остановки.

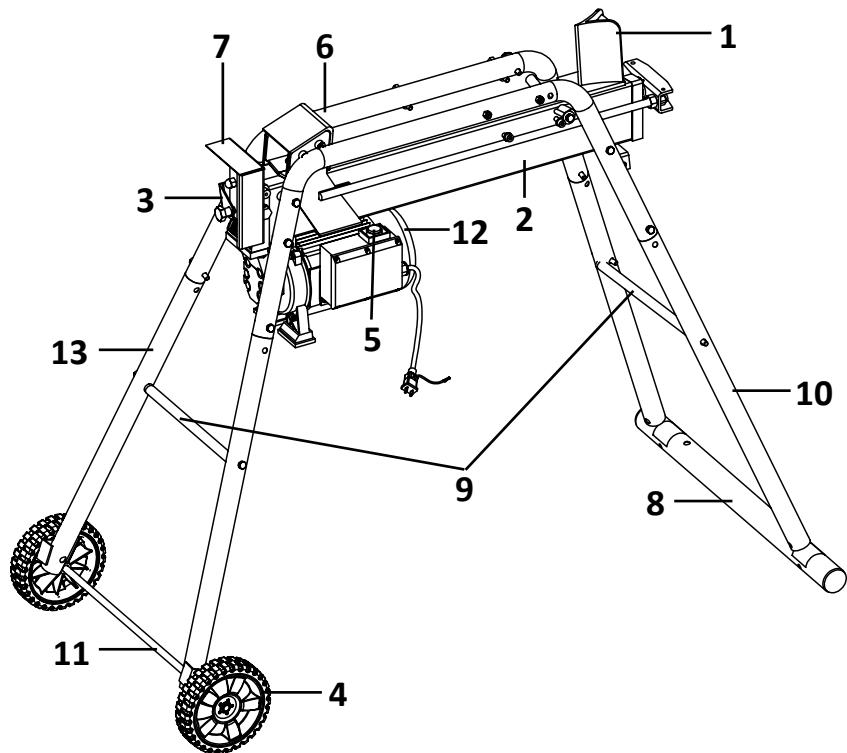
Технические характеристики

- Модель: LSBL5400H.
- Торговая марка: FinePower.
- Мощность: 2300 Вт.
- Усилие раскалывания: 5,4 т.
- Максимальный диаметр бревен: 25 см.
- Максимальная длина бревен: 52 см.
- Двигатель: бесщеточный.
- Уровень звуковой мощности LwA (K=3): 91 дБ(А).
- Уровень звукового давления LpA (K=3): 91 дБ(А).
- Параметры питания: 230 В ~ 50 Гц.
- Степень защиты от влаги и пыли: IP54.
- Класс защиты от поражения эл. током: I.

Комплектация

- Устройство.
- Руководство по эксплуатации.
- Опорная ножка.
- Крепежный комплект.

Схема устройства



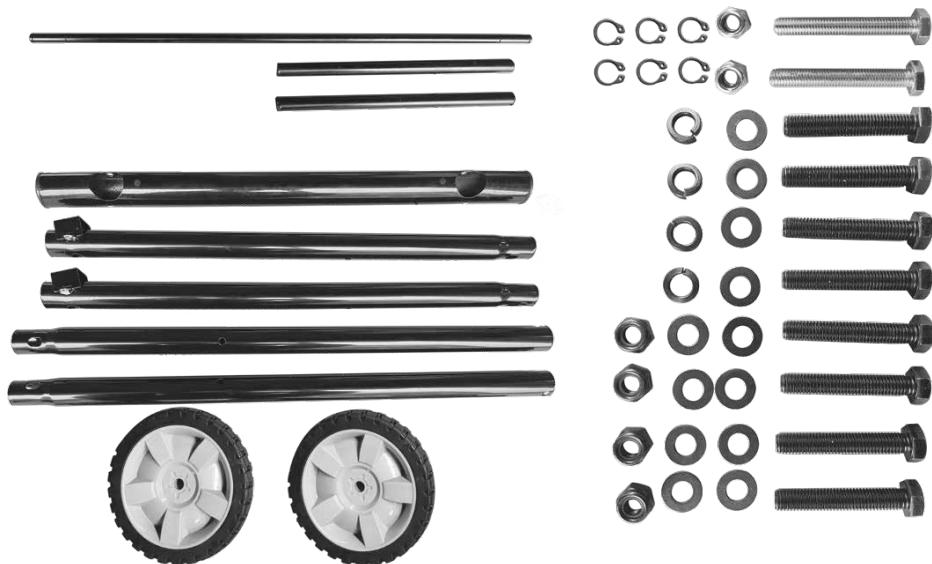
1. Лезвие.
2. Масляный бак.
3. Рычаг гидроуправления.
4. Колеса.
5. Выключатель.
6. Толкатель бревна.
7. Защитное ограждения рычага гидроуправления.
8. Горизонтальная опорная ножка.
9. Усилитель рамы.
10. Передняя стойка.
11. Ось для крепления колес.
12. Электродвигатель.
13. Задняя стойка.

Распаковка

Внимание! Никогда не подключайте дровокол к источнику питания во время сборки, обслуживания и т.п.

Осторожно извлеките все детали из упаковки и поставьте дровокол на ровную рабочую поверхность.

Внимание! Запрещается эксплуатировать дровокол, если какие-либо детали из нижеуказанного списка отсутствуют в комплектации.

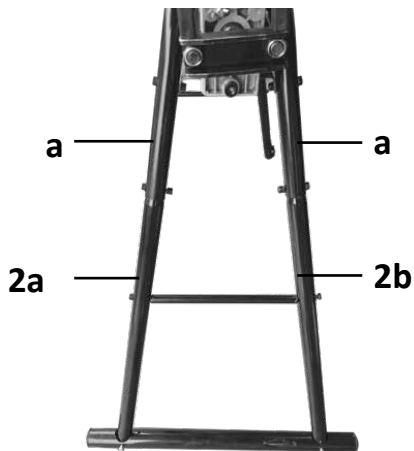


1. Горизонтальная опорная ножка — 1 шт.
2. Передняя стойка — 2 шт.
3. Задняя стойка — 2 шт.
4. Усилитель рамы — 2 шт.
5. Колесо — 2 шт.
6. Ось для крепления колес — 1 шт.
7. Стопорное кольцо — 6 шт.
8. Болт M8×60 — 2 шт.
9. Болт M8×50 — 8 шт.
10. Гайка — 6 шт.
11. Плоская шайба — 12 шт.
12. Шайба пружинная (грровер) — 4 шт.

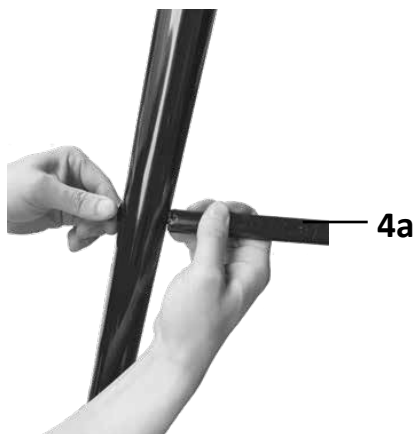
Сборка

Внимание!

- Не подключайте дровокол к источнику питания, пока не произведете сборку и не ознакомитесь с данным руководством по эксплуатации.
 - Не используйте дровокол без стоек.
 - Дровокол нельзя использовать, если какие-либо его детали отсутствуют, повреждены или закреплены непрочно.
1. Вставьте левую и правую передние стойки (2a, 2b) в раму дровокола (a) и закрепите их с помощью болтов, гаек и плоских шайб.



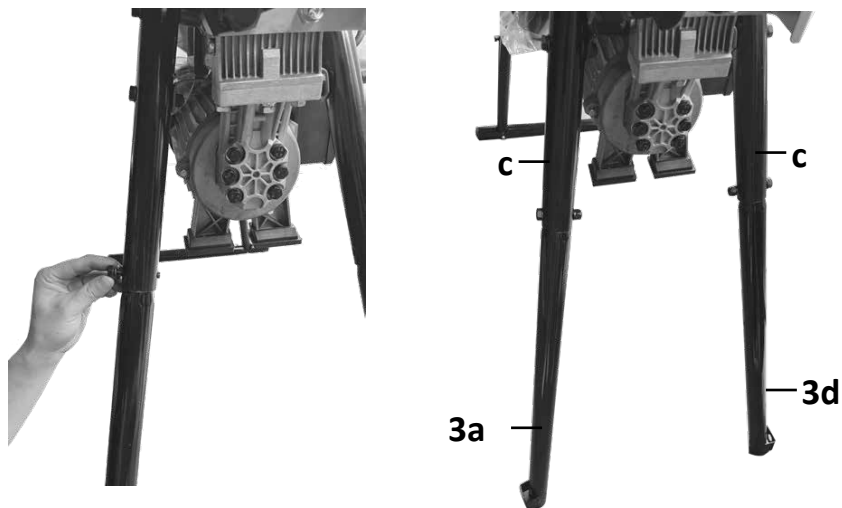
2. Установите усилитель рамы (4a) между передними стойками (10a, 10b), закрепив его с помощью болтов и плоских шайб.



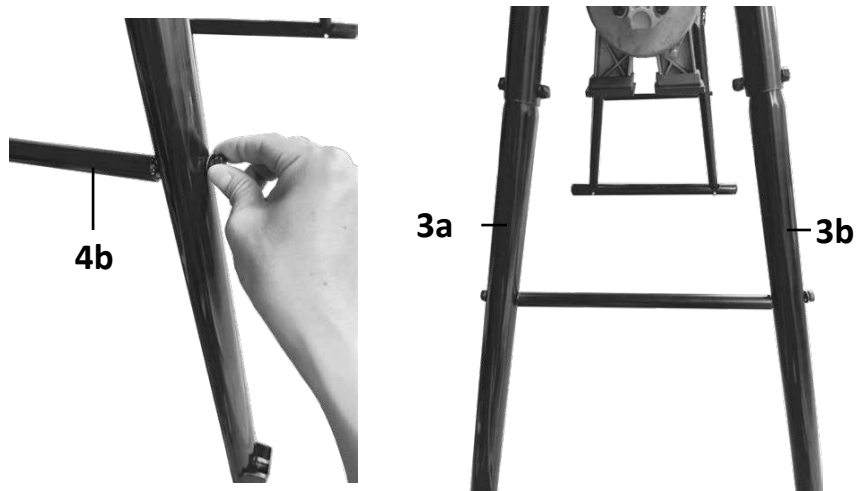
3. Вставьте передние стойки (2a, 2b) в горизонтальную опорную ножку (1) и закрепите с помощью болтов и плоских шайб.



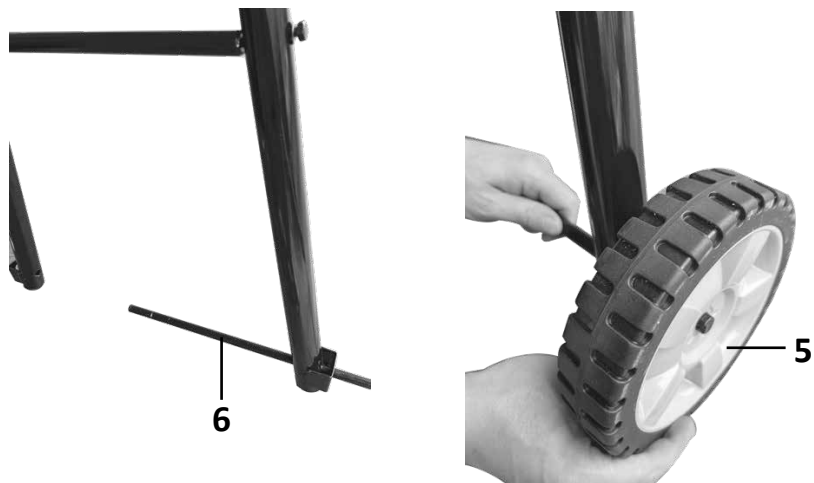
4. Вставьте левую и правую задние стойки (3a, 3d) в раму дровокола (c) и закрепите их с помощью болтов, гаек и плоских шайб.



5. Установите усилитель рамы (4b) между задними стойками (3a, 3b), закрепив его с помощью болтов и плоских шайб.



6. Установите ось для крепления колес (6) в задние стойки (3a, 3b), затем вставьте колеса (5) и закрепите их с помощью болтов, пружинных шайб (гровер) и стопорных колец.

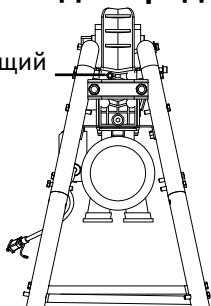


Подготовка к работе

1. Ознакомьтесь с руководством по эксплуатации, изучив все функции и технические характеристики устройства.
2. Перед началом работы устройства ослабьте стравливающий винт на несколько оборотов, чтобы воздух мог беспрепятственно проникать внутрь масляного резервуара и выходить из него.

Вид спереди

Стравливающий
винт



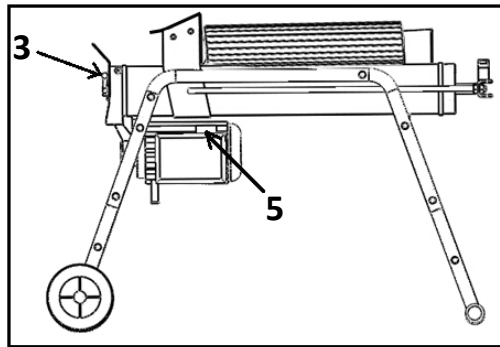
Внимание!

- Перед перемещением дровокола всегда затягивайте стравливающий винт во избежание утечки масла.
- Движение воздуха через отверстие под стравливающим винтом должно сохраняться в ходе работы устройства. Если стравливающий винт будет затянут во время работы, воздух в гидравлической системе будет сжиматься и расширяться. Длительная работа в таком режиме приведет к повреждению уплотнения гидравлической системы, что может вывести устройство из строя.
- Не производите регулировку винта-ограничителя максимального давления! Значение максимального давления устанавливается на заводе-изготовителе, винт-ограничитель максимального давления герметизируется с тем, чтобы создаваемое дровоколом усилие не превышало 6 тонн. Настройка винта-ограничителя производится квалифицированным специалистом. Самостоятельная перенастройка приведет к тому, что гидравлический насос перестанет создавать достаточное выходное усилие для рубки, и может стать причиной серьезной травмы или повреждения устройства.

Эксплуатация

Устройство оснащено системой управления ZHB, которая предполагает использование пользователем обеих рук при работе — левой рукой осуществляется управление рычагом гидроуправления, правой — управление выключателем. Перемещение толкателя в исходное положение начинается после того, как обе руки будут убраны с элементов управления.

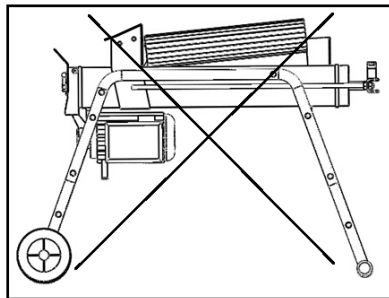
Во избежание случайного нажатия на рычаг гидроуправления установлено блокировочное устройство триггерного типа. Перед тем, как переместить рычаг гидроуправления вперед, отведите триггер назад указательным пальцем.



Внимание!

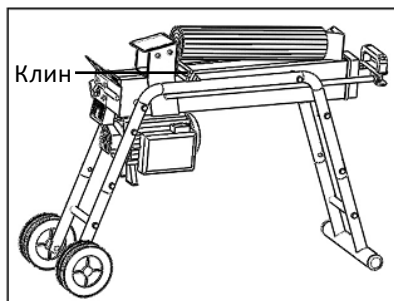
- Оптимальное время давления дровокола при рубке слишком твердых бревен — 5 секунд. По истечении данного временного интервала масло под воздействием давления перегревается, и устройство может выйти из строя. При рубке чрезмерно твердого бревна следует повернуть его на 90° и проверить, можно ли разрубить его в другом направлении. В любом случае, если разрубить бревно не получается, это означает, что его твердость превышает функциональные возможности устройства, поэтому во избежание повреждения дровокола необходимо убрать такое бревно.
- Всегда устанавливайте бревно на пластину для удержания. Убедитесь в том, что бревно не перевернется и не соскользнет в процессе рубки.
- Не создавайте дополнительную нагрузку на лезвие, производя рубку бревна под углом, иначе лезвие может сломаться.
- После нескольких часов работы с особо сложной древесиной насос в устройстве может сильно нагреваться.
- Не допускайте перегрева масла и/или насоса, если вы пытаетесь расколоть бревна, превышающие возможности дровокола.

Следует рубить бревно вдоль волокон. Не устанавливайте бревно поперек, это опасно и может нанести серьезный ущерб устройству. Не пытайтесь разрубить 2 бревна одновременно, одно из них может отлететь и попасть в пользователя.

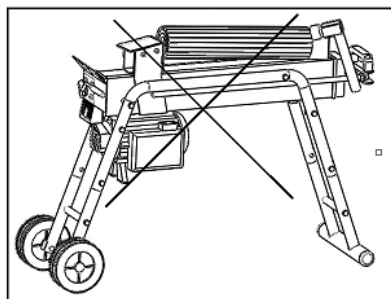


Высвобождение бревна в случае заклинивания

1. Уберите руки с обоих элементов управления.
2. После того, как толкатель бревна переместится в исходное положение, вставьте деревянный клин под заклиненное бревно.
3. Запустите дровокол для того, чтобы деревянный клин полностью зашел под заклиненное бревно.
4. Повторяйте предыдущее действие, постепенно увеличивая угол наклона, до тех пор, пока бревно не высвободится полностью.



Внимание! В случае заклинивания не пытайтесь выбить бревно ударами. Удары могут повредить устройство или спровоцировать вылет бревна, что может стать причиной травмы.



Уход и обслуживание

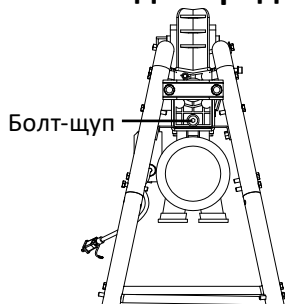
Обслуживание и уход элементов устройства не описанных в данном руководстве осуществляется в авторизованном сервисном центре.

Замена гидравлического масла

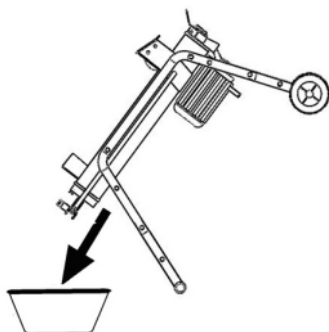
Гидравлическое масло необходимо заменять каждые 150 часов работы дровокола. Чтобы заменить масло следуйте нижеуказанным шагам:

1. Убедитесь, что все движущиеся части остановлены, а дровокол отсоединен от сети.
2. Отверните болт-щуп для слива масла.

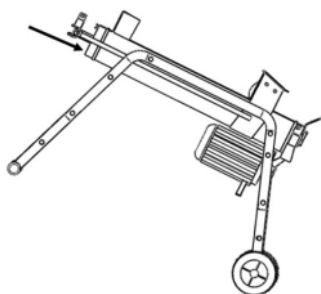
Вид спереди



3. Подставьте резервуар емкостью около 3 литров и наклоните дровокол в сторону горизонтальной опорной ножки, чтобы слить гидравлическое масло.



4. Слив масло, наклоните дровокол в обратную сторону.



5. Залейте необходимое количество нового гидравлического масла.
6. Очистите поверхность щупа на болте для слива масла и вставьте его обратно в отверстие масляного резервуара, продолжая удерживать древокол в вертикальном положении.
7. Убедитесь в том, что уровень залитого масла находится строго между двумя отметками на щупе после чего закрутите болт-щуп и верните древокол в горизонтальное положение.

Внимание! Периодически проверяйте уровень масла, он должен находиться между двумя отметками на щупе. Если уровень масла ниже, долейте его.

Заточка лезвия

Через некоторое время после начала использования древокола необходимо заточить лезвие с помощью мелкозубого напильника для заточки, затем отшлифовать изгибы и вмятины на режущей кромке.

Возможные проблемы и их решения

Проблема	Причина	Решение
Не удается разрубить бревна	Бревно размещено неправильно	Обратитесь к разделу «Эксплуатация» данного руководства по эксплуатации и скорректируйте положение бревна
	Размеры или твердость бревна превышают функциональные возможности устройства	Уменьшите размер бревна и попробуйте снова
	Затупилось лезвие	Обратитесь к разделу «Заточка лезвия» данного руководства по эксплуатации
	Неправильно отрегулирован винт-ограничитель максимального давления. Установлено более низкое максимальное давление	Обратитесь в авторизованный сервисный центр
Толкатель бревна движется рывками, производя необычный шум или вибрацию	Нехватка гидравлического масла, избыток воздуха в гидравлической системе	Проверьте уровень масла и при необходимости долейте его
		Обратитесь в авторизованный сервисный центр
Масло вытекает через плунжер цилиндра или другие детали	Во время работы в гидравлической системе остается воздух	Перед началом работы ослабьте стравливающий винт на 3–4 оборота
	Перед перемещением устройства не был затянут стравливающий винт	Затяните стравливающий винт
	Болт-щуп для слива масла не затянут	Затяните болт-щуп
	Изношен клапан регулировки давления и/или уплотнение	Обратитесь в авторизованный сервисный центр

Правила и условия монтажа, хранения, перевозки (транспортировки), реализации и утилизации

- Правила и условия монтажа устройства описаны в разделе «Сборка» данного руководства по эксплуатации.
- Хранение устройства должно производиться в упаковке в отапливаемых помещениях у изготовителя и потребителя при температуре воздуха от 5 °С до 40 °С и относительной влажности воздуха не более 80%. В помещениях не должно быть агрессивных примесей (паров кислот, щелочей), вызывающих коррозию.
- Перевозка устройства должна осуществляться в сухой среде.
- Устройство требует бережного обращения, оберегайте его от воздействия пыли, грязи, ударов, влаги, огня и т.д.
- Реализация устройства должна производиться в соответствии с местным законодательством.
- После окончания срока службы изделия его нельзя выбрасывать вместе с обычным бытовым мусором. Вместо этого оно подлежит сдаче на утилизацию в соответствующий пункт приема электрического и электронного оборудования для последующей переработки и утилизации в соответствии с федеральным или местным законодательством. Обеспечивая правильную утилизацию данного продукта, Вы помогаете сберечь природные ресурсы и предотвращаете ущерб для окружающей среды и здоровья людей, который возможен в случае ненадлежащего обращения. Более подробную информацию о пунктах приема и утилизации данного продукта можно получить в местных муниципальных органах или на предприятии по вывозу бытового мусора.
- При обнаружении неисправности прибора следует немедленно обратиться в авторизованный сервисный центр или утилизировать прибор.

Дополнительная информация

Изготовитель: Янчжоу Хаер Машинэри Ко., Лтд.
№19, шоссе Вэйгао, промпарк Гаюю, г. Гаюю, пров. Цзянсу, Китай.

Manufacturer: Yangzhou Higher Machinery Co., Ltd.
No.19, Weigao Road, Gaoyou Town Industrial Park, Gaoyou City, Jiangsu Province, China.

Сделано в Китае.

Импортер в России / уполномоченное изготовителем лицо:

ООО «ДНС ЛОДЖИСТИК».

690025, Приморский край, г.о. Владивостокский, г. Владивосток, ул. Фанзавод, д.1, каб. 15.

Адрес электронной почты: dns-logistic.llc@mail.dlogistix.com

Товар соответствует требованиям ТР ТС (ЕАЭС).

Спецификации, информация о продукте и его внешний вид могут быть изменены без предварительного уведомления пользователя в целях улучшения качества нашей продукции.



Товар изготовлен (мм.гггг.): _____ v.2

Гарантийный талон

SN/IMEI: _____

Дата постановки на гарантию: _____

Производитель гарантирует бесперебойную работу устройства в течение всего гарантийного срока, а также отсутствие дефектов в материалах и сборке. Гарантийный период исчисляется с момента приобретения изделия и распространяется только на новые продукты.

В гарантийное обслуживание входит бесплатный ремонт или замена элементов, вышедших из строя не по вине потребителя в течение гарантийного срока при условии эксплуатации изделия согласно руководству пользователя. Ремонт или замена элементов производится на территории уполномоченных сервисных центров.

Срок гарантии: 24 мес.

Срок эксплуатации: 36 мес.

Актуальный список сервисных центров по адресу:

<https://www.dns-shop.ru/service-center/>

Гарантийные обязательства и бесплатное сервисное обслуживание не распространяются на перечисленные ниже принадлежности, входящие в комплектность товара, если их замена не связана с разборкой изделия:

- Элементы питания (батарейки) для ПДУ (Пульт дистанционного управления).
- Соединительные кабели, антенны и переходники для них, наушники, микрофоны, устройства «HANDS-FREE»; носители информации различных типов, программное обеспечение (ПО) и драйверы, поставляемые в комплекте (включая, но не ограничиваясь ПО, предустановленным на накопитель на жестких магнитных дисках изделия), внешние устройства ввода-вывода и манипуляторы.
- Чехлы, сумки, ремни, шнуры для переноски, монтажные приспособления, инструменты, документацию, прилагаемую к изделию.
- Расходные материалы и детали, подвергающиеся естественному износу.

Производитель не несет гарантийных обязательств в следующих случаях:

- Истек Гарантийный срок.
- Если изделие, предназначенное для личных (бытовых, семейных) нужд, использовалось для осуществления предпринимательской деятельности, а также в иных целях, не соответствующих его прямому назначению.
- Производитель не несет ответственности за возможный материальный, моральный и иной вред, понесенный владельцем изделия и/или третьими лицами, вследствие нарушения требований руководства пользователя при использовании, несоблюдения рекомендаций по установке и обслуживанию изделия, правил подключения (короткие замыкания, возникшие также в результате воздействия несоответствующего сетевого напряжения, как на само изделие, так и на изделия, сопряженные с ним), хранении и транспортировки изделия.
- Все случаи механического повреждения: сколы, трещины, деформации, следы ударов, вмятины, замятия и др., полученные в процессе эксплуатации изделия.
- Имеются следы сторонней модификации, несанкционированного ремонта лицами, не уполномоченными для проведения таких работ. Если дефект вызван изменением конструкции или схемы изделия, подключением внешних устройств, не предусмотренных Производителем, использованием устройства, не имеющего сертификата соответствия согласно местному законодательству.
- Если дефект изделия вызван действием непреодолимой силы (природных стихий, пожаров, наводнений, землетрясений, бытовых факторов и прочих ситуаций, не зависящих от Производителя), либо действиями третьих лиц, которые Производитель не мог предвидеть.
- Дефект вызван попаданием внутрь изделия посторонних предметов, инородных тел, веществ, жидкостей, насекомых или животных, воздействием агрессивных сред, высокой влажности, высоких температур, которые привели к полному или частичному выходу из строя изделия.
- Отсутствует или не соответствует идентификация изделия (серийный номер). Если повреждения (недостатки) вызваны воздействием вредоносного программного обеспечения; установкой, сменой или удалением паролей (кодов), приведшим к отсутствию доступа к программным ресурсам изделия, без возможности их сброса/восстановления, ввиду отсутствия предоставления данной услуги поставщиком ПО.
- Если дефекты работы вызваны несоответствием стандартам или техническим регламентам питающих, кабельных, телекоммуникационных сетей, мощности радиосигнала, в том числе из-за особенностей рельефа и других подобных внешних факторов, использования изделия на границе или вне зоны действия сети.
- Если повреждения вызваны использованием нестандартных (неоригинальных) и/или некачественных (поврежденных) расходных материалов, принадлежностей, запасных частей, элементов питания, носителей информации различных типов (включая CD, DVD диски, карты памяти, SIM-карты, картриджи).
- Если недостатки вызваны получением, установкой и использованием несовместимого контента (мелодии, графика, видео и другие файлы, приложения Java и подобные им программы).
- На ущерб, причиненный другому оборудованию, работающему в сопряжении с данным изделием.



finePower