

# Руководство по эксплуатации

---

Фритюрница  
DDF-3210

**DEXP**



# Содержание

|  |    |
|--|----|
| Назначение устройства .....  | 4  |
| Меры предосторожности .....  | 4  |
| Технические характеристики.....  | 5  |
| Комплектация .....   | 5  |
| Схема устройства .....   | 6  |
| Эксплуатация.....  | 7  |
| Установка ручки на корзину для жарки.....  | 7  |
| Предварительный разогрев масла.....  | 7  |
| Жарка.....   | 8  |
| Температурный режим.....   | 8  |
| Советы по использованию масла.....   | 9  |
| Обслуживание и уход .....  | 9  |
| Возможные проблемы и их решение .....  | 10 |
| Правила и условия монтажа, хранения, перевозки (транспортировки),<br>реализации и утилизации ..... | 11 |
| Дополнительная информация .....  | 12 |

# Уважаемый покупатель!

Благодарим Вас за выбор нашей продукции.

Мы рады предложить Вам изделия и устройства, разработанные и изготовленные в соответствии с высокими требованиями к качеству, функциональности и дизайну. Перед началом эксплуатации внимательно прочитайте данное руководство, в котором содержится важная информация, касающаяся Вашей безопасности, а также рекомендации по правильному использованию продукта и уходу за ним. Позаботьтесь о сохранности настоящего руководства и используйте его в качестве справочного материала при дальнейшей эксплуатации изделия.

## Назначение устройства

Фритюрница — устройство, предназначенное для приготовления блюд во фритюре.

## Меры предосторожности

- Внимательно прочитайте данное руководство перед использованием устройства и сохраните его для дальнейших обращений.
- Устройство не предназначено для использования в коммерческих целях.
- Данное устройство предназначено для использования в бытовых и других похожих условиях, например: в кухнях для персонала в магазинах, офисах и в других рабочих помещениях; в жилых домах на фермах, отелях, мотелях и в других жилых помещениях; в мини-гостиницах (типа «ночлег и завтрак»); в общественном питании.
- Устройство не предназначено для использования детьми и лицами с ограниченными физическими, сенсорными или умственными способностями, кроме случаев, когда над ними осуществляется контроль другими лицами, ответственными за их безопасность. Не позволяйте детям играть с устройством.
- Незамедлительно отключите устройство от электросети в случае его неисправности, а также в случае повреждения шнура или вилки. Обратитесь в авторизованный сервисный центр.
- Оберегайте устройство от ударов, падений, вибраций и других механических воздействий.
- При обнаружении видимых повреждений не используйте устройство. Незамедлительно отключите его от сети и обратитесь в авторизованный сервисный центр.
- Не разбирайте устройство самостоятельно во избежание поражения электрическим током. Данное устройство не содержит элементов, обслуживаемых пользователем. Обслуживание и ремонт должны производиться только квалифицированными специалистами авторизованного сервисного центра.
- Всегда отключайте устройство от сети, если оно не используется, перед очисткой, сборкой и разборкой.
- Всегда выключайте устройство перед отключением его от сети. Отключайте устройство от сети за изолированную вилку, не тяните за сам шнур.
- Храните устройство вдали от источников сильного тепла, влаги, прямых солнечных лучей и острых предметов.
- Не оставляйте включенное устройство без присмотра.

- Не используйте устройство вне помещений.
- Во избежание короткого замыкания не допускайте контакта устройства с любыми жидкостями, не помещайте рядом с ним открытые емкости с жидкостью.
- Устанавливайте устройство только на ровных и устойчивых поверхностях, не размещайте его на краю стола.
- Перед использованием убедитесь, что чаша для масла установлена правильно.
- Не включайте устройство в сеть с пустой чашей для масла.
- Уровень масла в чаше не должен превышать максимальную отметку.
- Во время работы устройства масло сильно нагревается, во избежание получения ожогов не перемещайте работающее устройство.
- Не опускайте в кипящее масло продукты с кристалликами льда или не подсушенные предварительно продукты.
- Никогда не лейте воду на горячее или загоревшееся масло. При возникновении пожара немедленно отключите устройство от электросети и закройте чашу устройства крышкой/накройте тканью, чтобы подавить пламя.

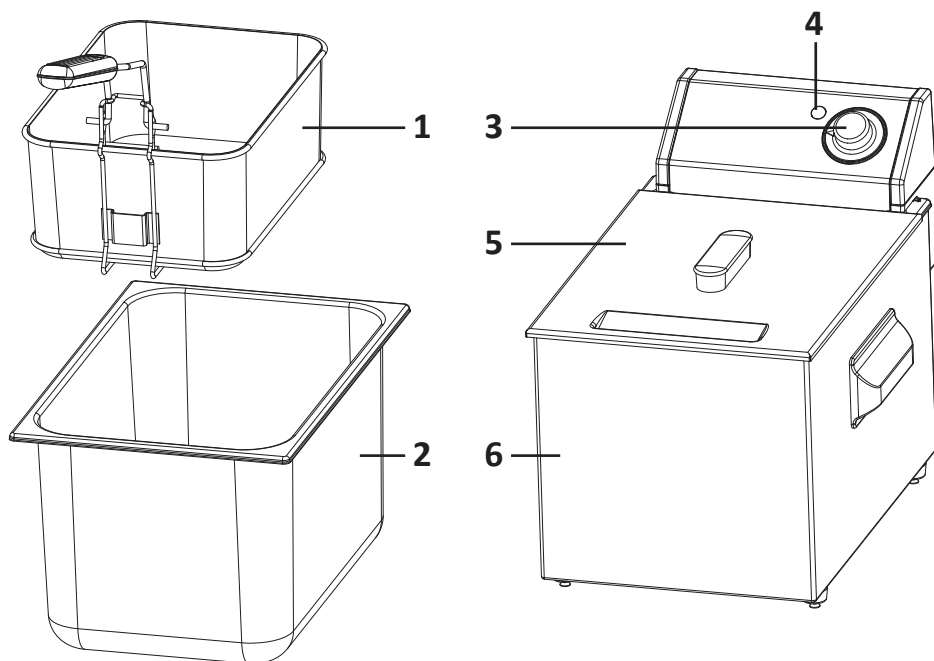
## Технические характеристики

- Модель: DDF-3210.
- Торговая марка: DEXP.
- Напряжение: 220–240 В ~ 50–60 Гц.
- Мощность: 3200 Вт.
- Полезный объем: 5 л.
- Полный объем: 10 л.
- Защита от перегрева.
- Материал корпуса: металл, пластик.
- Класс защиты от поражения электрическим током: I.
- Степень защиты от пыли и влаги: IPX0.
- Тип крепления шнура питания: Y.
- Область применения: бытовое.

## Комплектация

- Устройство.
- Жарочная корзина.
- Руководство по эксплуатации.

## Схема устройства



1. Корзина для жарки.
2. Чаша для масла.
3. Регулятор температуры.
4. Индикатор нагрева.
5. Съёмная крышка.
6. Корпус устройства.

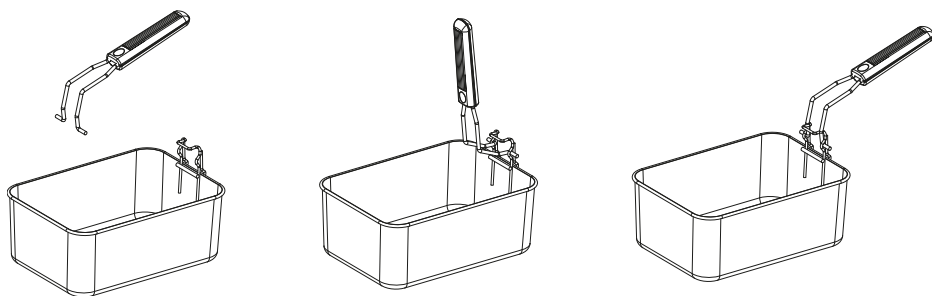
## Эксплуатация

### Внимание!

Перед первым использованием устройства удалите с него все упаковочные материалы, рекламные наклейки и этикетки, а также произведите его полную очистку (см. раздел «Обслуживание и уход»).

### Установка ручки на корзину для жарки

1. Установите устройство на ровной и устойчивой термостойкой поверхности.
2. Возьмите ручку и слегка сдавите ее отогнутые проволочные концы, после чего вставьте их в два отверстия на стенке корзины.
3. Потяните ручку назад до упора и закрепите ее на специальном выступе. Убедитесь, что ручка надежно зафиксирована.



### Предварительный разогрев масла


1. Вставьте во фритюрницу чашу для масла.
2. Наполните чашу свежим маслом, не превышая максимальную отметку.
3. Установите желаемую температуру жарки. Для этого поверните регулятор температуры по часовой стрелке — индикатор нагрева загорится красным цветом. Когда устройство нагреет масло до нужной температуры, индикатор нагрева погаснет. Можно приступать к жарке.

**Примечание:** когда в процессе жарки температура начнет падать, индикатор загорится снова.

### Внимание!

Используйте для фритюра только рафинированные дезодорированные масла с высокой точкой дымления.

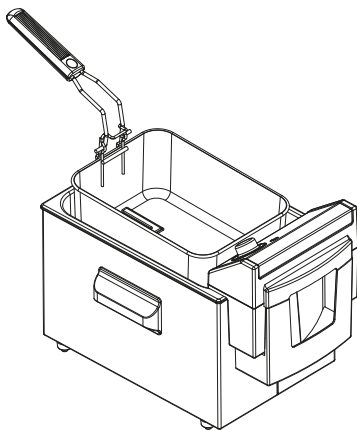
- Подходящие масла для фритюра: рафинированные дезодорированные масла с высокой точкой дымления (кукурузное, соевое, подсолнечное, оливковое и пр.)
- Неподходящие масла для фритюра: нерафинированные масла с низкой точкой дымления (нерафинированные масла первого холодного отжима, маргарин, сало и пр.).

**Примечание:** чтобы растопить твердое масло, установите регулятор температуры на отметку «». Этот режим позволяет постепенно растопить масло при низкой температуре.

## Жарка

**Примечание:** не загружайте продукты в корзину для жарки, когда она погружена в горячее масло.

1. Загрузите продукты в корзину для жарки.
2. Откройте крышку и аккуратно погрузите корзину в кипящее масло. Закройте крышку.
3. По окончании жарки откройте крышку.
4. Достаньте корзину из фритюрницы и закрепите на краю чаши, как показано на рисунке ниже. Дайте маслу стечь в течение нескольких секунд. Тогда блюдо получится хрустящим.



5. Осторожно снимите корзину и переложите готовые продукты на бумажное полотенце, чтобы оно впитало излишки масла.
6. После окончания приготовления установите регулятор температуры в минимальное положение. Затем выньте вилку шнура питания из розетки.

## Температурный режим

Время приготовления продуктов в таблице является приблизительным. Точное время приготовления зависит от количества продуктов, размера и толщины кусков, используемого масла, а также Ваших личных предпочтений.

| Продукт                     | Температура, °С                 | Время приготовления, мин |
|-----------------------------|---------------------------------|--------------------------|
| Куриные стрипсы             | 185                             | 8–12                     |
| Куриные крылья              | 180                             | 8–12                     |
| Замороженный картофель фри  | Следуйте инструкции на упаковке |                          |
| Палочки из теста во фритюре | 185                             | 2–4                      |
| Луковые кольца              | 185                             | 5–8                      |

## Советы по использованию масла

- Не смешивайте разные виды масел или свежее масло с отработанным.
- Используйте только свежее и чистое масло.
- Регулярно фильтруйте масло и удаляйте сгоревшие частицы продуктов во время жарки. Всегда используйте жаропрочные кухонные принадлежности. При удалении сгоревших частиц продуктов обязательно надевайте кухонные рукавицы.
- Не рекомендуется использовать масло для повторной жарки. Многократный нагрев масла увеличивает содержание в нем вредных для здоровья веществ (канцерогенов).
- Не используйте масло, если Вы заметили следующие проблемы:
  - Перед использованием: масло потемнело, приобрело неприятный запах.
  - Во время жарки: при нормальной рабочей температуре масло сильно дымит или источает сильный запах.
- Отработанное фритюрное масло запрещено сливать в центральную канализацию. Это приведет к загрязнению почвы и водоемов, а также к авариям канализационной сети. Масло следует слить в емкость и сдать на утилизацию в специальные компании.

## Обслуживание и уход

- Никогда не производите очистку устройства, предварительно не отключив его от электросети. Перед тем как снимать какие-либо части, позвольте фритюрнице и ее содержимому остыть.
- Очищайте корпус фритюрницы и все ее части после каждого использования.
- Очистите корпус фритюрницы и внутреннюю поверхность чаши бумажным полотенцем, а затем протрите их влажной тканью, смоченной в мыльной воде. Никогда не погружайте основное устройство в воду или другие жидкости и не промывайте его под проточной водой.
- Регулярно очищайте внешнюю поверхность фритюрницы влажной тканью и вытирайте ее насухо мягким и чистым полотенцем. Не используйте металлические губки, отбеливатели, химические дезинфицирующие растворы/таблетки, абразивные чистящие средства или коррозионные жидкости (такие как бензин, ацетон или спирт) для чистки устройства.
- Промойте жарочную корзину и ручку в теплой мыльной воде.
- Полностью высушите устройство и все его части перед следующим использованием или хранением.

**Примечание:** чашу для масла и съемную крышку можно мыть в посудомоечной машине.

## Возможные проблемы и их решение

| Проблема                       | Возможная причина   | Решение   |
|--------------------------------|---|---|
| Устройство не работает         | Устройство не подключено к розетке  | Включите устройство в розетку   |
|                                | Электрическая розетка не под напряжением  | Проверьте напряжение электросети                                      |
|                                | Перегрев масла или нагревательного элемента   | Подождите, пока масло или нагревательные элементы остынут             |
| Масло выливается из чаши       | В чаше слишком много масла  | Выключите устройство. Дождитесь, пока масло остынет, и слейте излишки |
| Блюдо сырое или слишком жирное | Неподходящая температура масла  | Установите температуру, необходимую для жарки конкретного продукта    |
|                                | Жарочная корзина переполнена  | Удалите часть продуктов из корзины                                    |
| Блюдо не прожарено             | Слишком крупные куски/ломтики   | Порежьте продукты на более мелкие куски/ломтики                       |
|                                | Недостаточное время приготовления   | Продолжите жарку, периодически проверяя готовность блюда              |
| Масло пенится или дымится      | Масло использовалось слишком часто либо оно не подходит для использования во фритюрнице | Дайте маслу остыть и замените его                                     |

## Правила и условия монтажа, хранения, перевозки (транспортировки), реализации и утилизации

- Устройство не требует какого-либо монтажа или постоянной фиксации.
- Хранение устройства должно производиться в упаковке в отопляемых помещениях у изготовителя и потребителя при температуре воздуха от 5 °С до 40 °С и относительной влажности воздуха не более 80%. В помещениях не должно быть агрессивных примесей (паров кислот, щелочей), вызывающих коррозию.
- Перевозка устройства должна осуществляться в сухой среде.
- Устройство требует бережного обращения, оберегайте его от воздействия пыли, грязи, ударов, влаги, огня и т.д.
- Реализация устройства должна производиться в соответствии с местным законодательством.
- После окончания срока службы изделия его нельзя выбрасывать вместе с обычным бытовым мусором. Вместо этого оно подлежит сдаче на утилизацию в соответствующий пункт приема электрического и электронного оборудования для последующей переработки и утилизации в соответствии с федеральным или местным законодательством. Обеспечивая правильную утилизацию данного продукта, Вы помогаете сберечь природные ресурсы и предотвращаете ущерб для окружающей среды и здоровья людей, который возможен в случае ненадлежащего обращения. Более подробную информацию о пунктах приема и утилизации данного продукта можно получить в местных муниципальных органах или на предприятии по вывозу бытового мусора.
- При обнаружении неисправности устройства следует немедленно обратиться в авторизованный сервисный центр или утилизировать устройство.

## Дополнительная информация

**Изготовитель:** Сапстронг Электрик Эпплайенсис (Дунгуань) Ко., Лтд.  
1-й – 2-й эт., зд. 5, №198, зап. шоссе Танся Хуаньши, Танся, г. Дунгуань, пров. Гуандун, Китай.

**Manufacturer:** Supstrong Electric Appliances (Dongguan) Co., Ltd.  
1st-2nd Floor, Building 5, No.198, Tangxia Huanshi West Road, Tangxia Town, Dongguan City, Guangdong Province, China.

Сделано в Китае.

**Импортер в России / уполномоченное изготовителем лицо:** ООО «ДНС Ритейл».  
690068, Россия, Приморский край, г. Владивосток, проспект 100-летия Владивостока, дом 155, корпус 3, офис 5.

**Адрес электронной почты:** dnsretail@mail.dlogistix.com

Товар соответствует требованиям ТР ТС (ЕАЭС).

Спецификации, информация о продукте и его внешний вид могут быть изменены без предварительного уведомления пользователя в целях улучшения качества нашей продукции.



Товар изготовлен (мм.гггг.): \_\_\_\_\_ v.2

# Гарантийный талон

SN/IMEI: \_\_\_\_\_

Дата постановки на гарантию: \_\_\_\_\_

Производитель гарантирует бесперебойную работу устройства в течение всего гарантийного срока, а также отсутствие дефектов в материалах и сборке. Гарантийный период исчисляется с момента приобретения изделия и распространяется только на новые продукты.

В гарантийное обслуживание входит бесплатный ремонт или замена элементов, вышедших из строя не по вине потребителя в течение гарантийного срока при условии эксплуатации изделия согласно руководству пользователя. Ремонт или замена элементов производится на территории уполномоченных сервисных центров.

Срок гарантии: 18 мес.

Срок эксплуатации: 24 мес.

Актуальный список сервисных центров по адресу:

<https://www.dns-shop.ru/service-center/>

**Гарантийные обязательства и бесплатное сервисное обслуживание не распространяются на перечисленные ниже принадлежности, входящие в комплектность товара, если их замена не связана с разборкой изделия:**

- Элементы питания (батарейки) для ПДУ (Пульт дистанционного управления).
- Соединительные кабели, антенны и переходники для них, наушники, микрофоны, устройства «HANDS-FREE»; носители информации различных типов, программное обеспечение (ПО) и драйверы, поставляемые в комплекте (включая, но не ограничиваясь ПО, предустановленным на накопитель на жестких магнитных дисках изделия), внешние устройства ввода-вывода и манипуляторы.
- Чехлы, сумки, ремни, шнуры для переноски, монтажные приспособления, инструменты, документацию, прилагаемую к изделию.
- Расходные материалы и детали, подвергающиеся естественному износу.



## Производитель не несет гарантийных обязательств в следующих случаях:

- Истек Гарантийный срок.
- Если изделие, предназначенное для личных (бытовых, семейных) нужд, использовалось для осуществления предпринимательской деятельности, а также в иных целях, не соответствующих его прямому назначению.
- Производитель не несет ответственности за возможный материальный, моральный и иной вред, понесенный владельцем изделия и/или третьими лицами, вследствие нарушения требований руководства пользователя при использовании, несоблюдения рекомендаций по установке и обслуживанию изделия, правил подключения (короткие замыкания, возникшие также в результате воздействия несоответствующего сетевого напряжения, как на само изделие, так и на изделия, сопряженные с ним), хранении и транспортировки изделия.
- Все случаи механического повреждения: сколы, трещины, деформации, следы ударов, вмятины, замятия и др., полученные в процессе эксплуатации изделия.
- Имеются следы сторонней модификации, несанкционированного ремонта лицами, не уполномоченными для проведения таких работ. Если дефект вызван изменением конструкции или схемы изделия, подключением внешних устройств, не предусмотренных Производителем, использованием устройства, не имеющего сертификата соответствия согласно местному законодательству.
- Если дефект изделия вызван действием непреодолимой силы (природных стихий, пожаров, наводнений, землетрясений, бытовых факторов и прочих ситуаций, не зависящих от Производителя), либо действиями третьих лиц, которые Производитель не мог предвидеть.
- Дефект вызван попаданием внутрь изделия посторонних предметов, инородных тел, веществ, жидкостей, насекомых или животных, воздействием агрессивных сред, высокой влажности, высоких температур, которые привели к полному или частичному выходу из строя изделия.
- Отсутствует или не соответствует идентификация изделия (серийный номер). Если повреждения (недостатки) вызваны воздействием вредоносного программного обеспечения; установкой, сменой или удалением паролей (кодов), приведшим к отсутствию доступа к программным ресурсам изделия, без возможности их сброса/восстановления, ввиду отсутствия предоставления данной услуги поставщиком ПО.
- Если дефекты работы вызваны несоответствием стандартам или техническим регламентам питающих, кабельных, телекоммуникационных сетей, мощности радиосигнала, в том числе из-за особенностей рельефа и других подобных внешних факторов, использования изделия на границе или вне зоны действия сети.
- Если повреждения вызваны использованием нестандартных (неоригинальных) и/или некачественных (поврежденных) расходных материалов, принадлежностей, запасных частей, элементов питания, носителей информации различных типов (включая CD, DVD диски, карты памяти, SIM-карты, картриджи).
- Если недостатки вызваны получением, установкой и использованием несовместимого контента (мелодии, графика, видео и другие файлы, приложения Java и подобные им программы).
- На ущерб, причиненный другому оборудованию, работающему в сопряжении с данным изделием.





