

eigen

Руководство по эксплуатации

Газовая варочная поверхность
GH-30M01

СОДЕРЖАНИЕ

НАЗНАЧЕНИЕ УСТРОЙСТВА	5
МЕРЫ ПРЕДОСТОРОЖНОСТИ	5
СХЕМА УСТРОЙСТВА	8
ТЕХНИЧЕСКИЕ ХАРАКТЕРИСТИКИ	9
КОМПЛЕКТАЦИЯ	9
ХАРАКТЕРИСТИКИ КОНФОРК	9
УСТАНОВКА	10
РАСПОЛОЖЕНИЕ.....	11
ПОДСОЕДИНЕНИЕ ГАЗА	12
ЭКСПЛУАТАЦИЯ	13
ЗАЖИГАНИЕ КОНФОРКИ	13
ВЫБОР ПРАВИЛЬНОЙ ПОСУДЫ	13
ПОИСК И УСТРАНЕНИЕ НЕИСПРАВНОСТЕЙ	15
УХОД И ОБСЛУЖИВАНИЕ	16
ПРАВИЛА И УСЛОВИЯ МОНТАЖА, ХРАНЕНИЯ, ПЕРЕВОЗКИ (ТРАНСПОРТИРОВКИ), РЕАЛИЗАЦИИ И УТИЛИЗАЦИИ	16
ДОПОЛНИТЕЛЬНАЯ ИНФОРМАЦИЯ	17

Уважаемый покупатель!

Благодарим Вас за выбор бренда Eigen.

Мы тщательно проверили устройство на работоспособность и безопасность, а после надежно упаковали его для отправки.

Перед первым включением устройства в сеть, пожалуйста, внимательно прочитайте данное руководство. В нем содержится важная информация о правильной установке и использовании устройства, а также советы по уходу за ним. Рекомендуем следовать приведенным инструкциям, чтобы избежать возможных поломок или несчастных случаев.

Храните руководство по эксплуатации в надежном месте, чтобы Вы могли использовать его в качестве справочного материала при необходимости.

НАЗНАЧЕНИЕ УСТРОЙСТВА

Варочная поверхность предназначена для приготовления, а также разогрева готовых продуктов питания и блюд.

МЕРЫ ПРЕДОСТОРОЖНОСТИ

- Перед установкой и использованием устройства внимательно изучите руководство по эксплуатации.
- Установку устройства производите только в соответствии с порядком, описанным в настоящем руководстве.
- Никогда не погружайте устройство или шнур питания в воду или другие жидкости.
- Никогда не прикасайтесь к устройству влажными руками.
- Не используйте устройство вне помещений или в комнатах с высокой влажностью.
- Храните устройство в сухом помещении.
- Незамедлительно выньте вилку из розетки и перекройте подачу газа в случае повреждения или неисправности устройства.
- Не используйте устройство, если поврежден шнур питания, вилка, шланг подачи газа или сама варочная поверхность.
- Никогда не тяните и не носите устройство за шнур питания и/или за шланг подачи газа. Обращайтесь с ними бережно. Убедитесь, что они не зажимаются дверьми и не задевают острых краев и углов. Держите их подальше от горячих поверхностей.
- Убедитесь, что напряжение в Вашей электросети соответствует техническим характеристикам устройства.
- Устройство должно быть выключено при подключении или отсоединении от электрической сети и/или газа.
- Не используйте устройство во время грозы: отключите его от электросети и перекройте подачу газа.
- При отсоединении устройства от электрической сети всегда тяните за вилку, а не за шнур. Прикасайтесь к вилке только сухими руками.
- Это устройство должно подключаться к цепи, которая включает в себя изолирующий выключатель, обеспечивающий полное отключение от источника питания.
- Выключайте устройство перед чисткой и/или обслуживанием.
- Не размещайте на устройстве или вблизи от него легковоспламеняющиеся материалы или жидкости.
- Устройство не предназначено для использования в коммерческих целях.

- Следите, чтобы во время работы варочной панели не было сквозняков. Струя воздуха может погасить пламя на конфорках.
- Все операции по установке, подключению к электросети и газу должны проводиться сертифицированным специалистом в соответствии с предписаниями местных газо- и электроснабжающих компаний. Неправильная установка, подключение и/или заземление могут вызвать угрозу жизни и здоровья пользователя.
- Во время работы некоторые части поверхности устройства могут сильно нагреваться. Убедитесь, что при работе с устройством Ваша одежда, волосы или открытые части тела не касаются горячей варочной поверхности.
- Не кладите металлические предметы (ножи, вилки, ложки и так далее) на горячую поверхность.
- Устройство не предназначено для использования детьми и лицами с ограниченными физическими, сенсорными или умственными способностями, кроме случаев, когда над ними осуществляется контроль другими лицами, ответственными за их безопасность. Не позволяйте детям играть с устройством.
- Не оставляйте включенное устройство без присмотра. Выкипание и/или переливание через край приготавливаемой пищи может привести к задымлению и/или воспламенению. В случае воспламенения никогда не используйте воду для тушения. Отключите электричество и газ и накройте огонь плотной тканью.
- Не используйте устройство как рабочую поверхность.
- Не оставляйте кухонную утварь и другие предметы на поверхности устройства.
- Не используйте устройство для обогрева помещения.
- После окончания готовки всегда выключайте конфорку.
- Не пытайтесь самостоятельно ремонтировать, настраивать или заменять части устройства. Обратитесь в ближайший сервисный центр для ремонта.
- Не используйте пароочиститель для чистки поверхности устройства.
- Не кладите и не роняйте тяжелые предметы на поверхность устройства.
- Не вставляйте на варочную поверхность.
- Не используйте посуду с неровным дном.
- Не используйте металлические щетки и/или абразивные чистящие средства для чистки поверхности.
- Запрещено включать газовую конфорку, если на ней не установлена посуда — устройство и расположенная над ним вытяжка могут повредиться или воспламениться. Не устанавливайте на конфорку пустую посуду.
- Это устройство не предназначено для управления посредством внешнего таймера или отдельной системы дистанционного управления.
- Используйте только металлическую посуду. Использование пластмассовой посуды может вызвать пожар. Использование пленок для данной модели не предусмотрено.
- Никогда не ставьте горячие кастрюли и сковороды на ручки управления. Это может стать причиной их повреждений и выхода из строя.
- Если какая-то ручка не поворачивается, не применяйте излишних усилий. Обратитесь в сервисный центр для замены.
- Не оставляйте нагревающийся жир или масло без присмотра. Это может привести к пожару. Если это случилось, ни в коем случае не тушите огонь с помощью воды. Отключите электропитание и подачу газа и накройте пламя плотным одеялом/крышкой/и др.
- Данное устройство можно устанавливать только в хорошо проветриваемых помещениях.
- Перед установкой необходимо проверить, соответствуют ли характеристики местных распределительных сетей (вид и давление газа, мощность и напряжение электросети) характеристикам устройства.

- Перед проведением любых действий по очистке и/или обслуживанию необходимо перекрыть подачу газа и электроэнергии к данному устройству.
- Шнур питания и кабель подачи газа необходимо закрепить на тумбе, чтобы не допускать их соприкосновения с нагревающимися деталями варочной панели.
- Не используйте защитные крышки для варочной панели и защитные ограждения для детей. Это может привести к несчастному случаю, например, вследствие перегрева, возгорания или отслоения фрагментов материалов.
- Использование устройства для приготовления пищи на газе ведет к образованию тепла и влажности в помещении установки. Помещение должно иметь хорошую вентиляцию: для чего необходимо держать открытыми вентиляционные отверстия или предусматривать механическое вентиляционное устройство (например, вытяжку). Интенсивное и продолжительное использование устройства может приводить к необходимости дополнительной вентиляции; например, открытие окна или эффективное проветривание, или работа механического вентилятора на более высокой мощности. Данное устройство можно устанавливать только в хорошо проветриваемых помещениях.
- Используйте устройство согласно правилам, описанным в данном руководстве по эксплуатации, в противном случае существует опасность взрыва, пожара, отравления угарным газом, вредного термического воздействия, поражения электрическим током (если модель подключается к электрической сети).
- Применение не заявленных изготовителем защитных устройств может привести к несчастному случаю. Могут применяться только защитные устройства, предусмотренные изготовителем, либо рекомендованные изготовителем как отвечающие своей цели, либо защитные устройства, встроенные в устройство.
- Если стекло варочной панели разбилось, немедленно выключите все горелки и любые нагревательные элементы и отключите устройство, не прикасайтесь к поверхности варочной панели, не пользуйтесь устройством. Обратитесь в авторизованный сервисный центр.

ЕСЛИ ПРОИЗОШЛА УТЕЧКА ГАЗА

- Не включайте свет.
- Не включайте/выключайте электроприборы и не касайтесь электрических вилок.
- Не пользуйтесь телефоном.
- Перестаньте пользоваться устройством и перекройте подачу газа.
- Откройте окна, чтобы проветрить помещение.
- Свяжитесь с сервисным центром.

Примечание: бытовой газ содержит меркаптан, поэтому Вы можете почувствовать, что произошла утечка газа, даже если его концентрация достигла 1/1000.



ОПАСНО

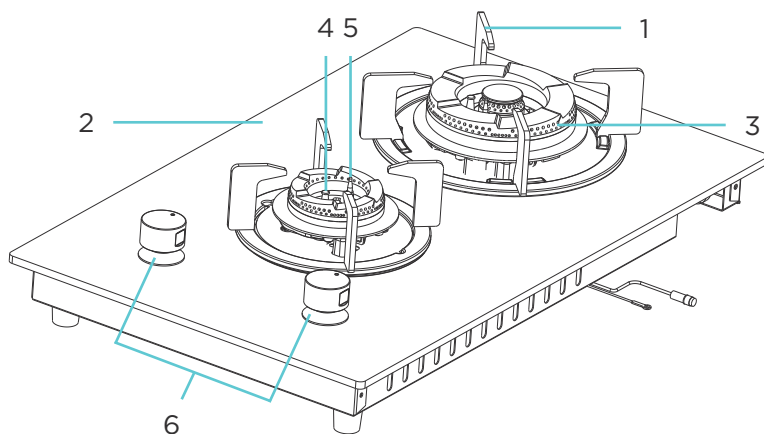
Игнорирование этих предупреждений может повлечь за собой серьезный вред здоровью или смерть



ВНИМАНИЕ

Игнорирование этих предупреждений может повлечь за собой вред здоровью или имуществу

СХЕМА УСТРОЙСТВА



1. Решетка.

2. Стеклопанель.

3. Горелка.

4. Электрод розжига.

5. Термопара.

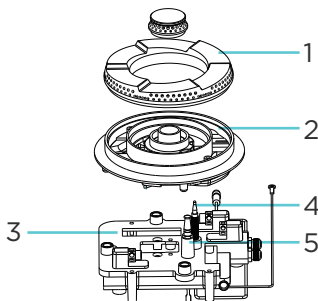
6. Регуляторы конфорок.

ВНИМАНИЕ!

Все изображения и схемы даны в ознакомительных целях и могут отличаться от реального устройства.

КОНФОРКА

1. Крышка.
2. Рассекатель пламени.
3. База горелки.
4. Термопара.
5. Электрод розжига.



ТЕХНИЧЕСКИЕ ХАРАКТЕРИСТИКИ

- Модель: GN-30M01.
- Торговая марка: Eigen.
- Вид газа: природный (метан).
- Настроенный вид газа: природный (метан).
- Номинальное давление газа: 2 кПа.
- Параметры питания: 220 В ~ 50 Гц;
- Параметры питания устройства: 3 В = 1000 мА.
- Потребляемая мощность: 0,5 Вт.
- Общая мощность конфорок: 4,1 кВт.
- Габариты устройства (Ш × Г × В): 320 × 520 × 130 мм.
- Вес: 6,7 кг.
- Класс защиты от поражения током: I.
- Тип крепления шнура питания: X.
- Область применения: бытовое.

КОМПЛЕКТАЦИЯ

- Газовая варочная поверхность.
- Кабель питания.
- Руководство по эксплуатации.

ХАРАКТЕРИСТИКИ КОНФОРОК

Конфорка	Природный газ		
	Диаметр горелки	Мощность	Давление
Большого пламени	110 мм	2,7 кВт	20 мбар
Малого пламени	70 мм	1,4 кВт	

УСТАНОВКА

ОПАСНО!

Устройство должно быть установлено в соответствии с требованиями безопасности в хорошо проветриваемых местах.

- Перед установкой убедитесь, что электрическая и газовая сети соответствуют требованиям устройства.
- При установке на судах и домах на колесах не используйте устройство в качестве обогревателя.
- Газовый и электрический кабели не должны соприкасаться с устройством.

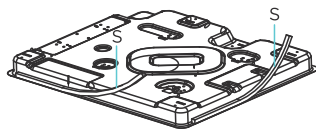
ВНИМАНИЕ!

- Установка устройства должна производиться квалифицированным специалистом.
- Требования к настройке указаны на устройстве.
- Снимите всю упаковку перед использованием устройства.
- Перед установкой устройства убедитесь, что газовый и электрический кабели не повреждены. В противном случае свяжитесь с сервисным центром по поводу их замены.
- Выбирайте огнеупорные материалы, выдерживающие температуру более 85 °С.
- Если огонь был случайно потушен (например, сквозняком), выключите подачу газа и не зажигайте горелку как минимум 1 минуту.
- Использование устройства приводит к повышению температуры и влажности в помещении. Убедитесь, что кухня должным образом проветривается: не закрывайте вентиляционные отверстия или установите вытяжку.
- Продолжительное использование устройства может повлечь за собой необходимость дополнительного проветривания помещения.
- Для нормальной работы газовой плиты необходимо, чтобы в помещение естественным образом поступало достаточное количество воздуха для сжигания газа.
- Поток воздуха в помещении должен поступать непосредственно через отверстия в наружных стенах.
- В помещении должно быть открывающееся окно, в некоторых помещениях может потребоваться постоянное вентиляционное отверстие. Если объем помещения составляет 5–10 м³, то потребуется вентиляционное отверстие площадью 50 см², кроме случаев, когда в нем есть дверь, открывающаяся прямо наружу. Если объем помещения составляет менее 5 м³, то потребуется вентиляционное отверстие площадью 100 см².
- Вентиляционные отверстия должны иметь сечение площадью не менее 100 см² (можно сделать одно или несколько отверстий).
- Кухонные полотенца, шторы и т.п. должны находиться от устройства на безопасном расстоянии, исключаящем их воспламенение.
- Стена в месте установки плиты должна быть выполнена из огнеупорного материала.

УПЛОТНИТЕЛЬ

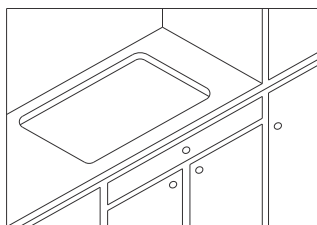
Варочная панель оснащена специальным уплотнителем, который предотвращает просачивание жидкости под устройство. Чтобы правильно установить уплотнитель, следуйте инструкциям ниже:

1. Снимите решетки для посуды, крышки и рассекатели, переверните варочную поверхность конфорками вниз и положите ее на мягкую ткань.
2. Наклейте уплотнительную ленту (обозначена как «S») снизу по периметру варочной поверхности. Концы лент должны прилегать друг к другу без нахлеста.

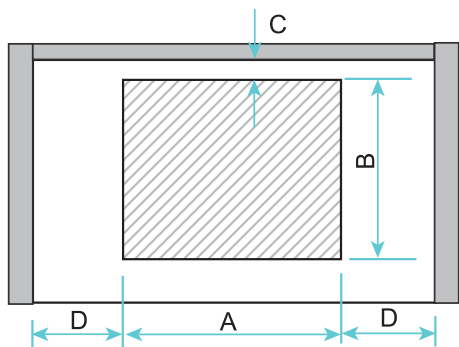


РАСПОЛОЖЕНИЕ

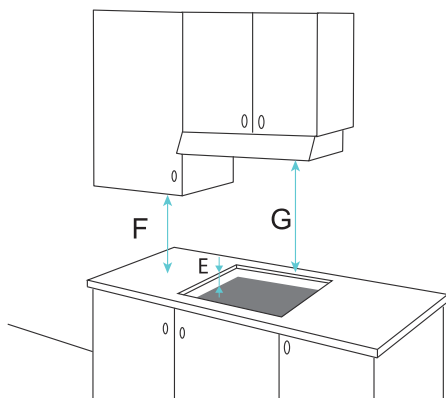
- Сделайте углубление под варочную поверхность в соответствии с размерами, указанными на чертеже — 295 × 495 мм.



- Выбирайте термостойкие и изолированные от рабочей поверхности материалы (запрещается использовать непропитанную древесину и аналогичные волокнистые или гигроскопичные материалы в качестве рабочей поверхности), чтобы избежать поражения электрическим током и деформации, вызванной излучением тепла от конфорки.
- Задняя стена должна быть огнестойкой.
- При установке варочной поверхности допускаются следующие минимальные расстояния:
 - над рабочей зоной — не менее 650 мм;
 - боковые стенки навесных шкафов могут быть расположены на расстоянии 400–650 мм при условии, что они сделаны из термостойкого материала;
 - между задней частью рабочей зоны и стеной — не менее 100 мм.



Передняя часть варочной поверхности



- между варочной поверхностью и газовым баллоном — не менее 500 мм.

A	B	C	D	E	F	G
495 мм	295 мм	100 мм	100 мм	60 мм	400 мм	650 мм

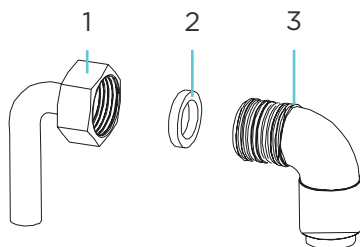
ПОДСОЕДИНЕНИЕ ГАЗА

ВНИМАНИЕ!

- Подключение устройства к системе газоснабжения должен проводить только квалифицированный специалист.
- Перед подключением мастер обязан установить регуляторы в положение «OFF».
- При подключении устройства должен быть заполнен талон установки. Если произведена регулировка варочной поверхности на другой вид газа, мастер обязан сделать соответствующую отметку в талоне установки и маркировке плиты.

ВАЖНО: буртик на конце резьбы должен быть прикреплен к соединительной трубе варочной панели. Неправильная установка приведет к утечке газа.

1. Штуцер для подачи газа.
2. Соединительная гайка (в зависимости от типа газа).
3. Соединительное колено с углом 90°.



Примечания

- Подключение к газопроводу должно осуществляться с помощью жесткой трубы. Соединение должно подходить для подключения к резьбе G 1/2».
- При подключении газа важно поместить соединительную гайку (2) между соединительным коленом (3) и штуцером для подачи газа (1), чтобы обеспечить герметичность.

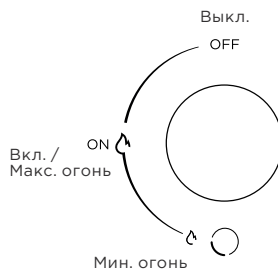
ВНИМАНИЕ!

- Проверьте все соединения на утечку газа при помощи мыльного раствора: хорошо пенящуюся жидкость нанесите на возможное место утечки и посмотрите, не появятся ли мыльные пузыри. Если пузыри есть, значит есть утечка.
- Никогда не используйте спички или открытое пламя. При наличии утечки закройте соединение или открутите его, нанесите больше герметика, снова закройте и повторно проверьте соединение на наличие утечки.

ЭКСПЛУАТАЦИЯ

ЗАЖИГАНИЕ КОНФОРКИ

1. Установите посуду на нужную Вам конфорку.
2. Нажмите и поверните регулятор пламени против часовой стрелки в положение «ON», чтобы зажечь конфорку. Удерживайте регулятор в этом положении, пока не загорится горелка. Убедитесь в наличии пламени, и, если конфорка не зажигается, переведите регулятор в положение «OFF» и повторите попытку.
3. Установите регулятор в необходимое положение.
4. Чтобы выключить конфорку, поверните регулятор в положение «OFF». Убедитесь, что горелка выключилась, и закройте клапан подачи газа.




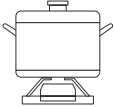



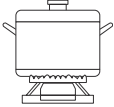





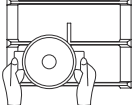
ВЫБОР ПРАВИЛЬНОЙ ПОСУДЫ

ВНИМАНИЕ!

- Не располагайте легковоспламеняющиеся материалы рядом с устройством.
- Не располагайте скоропортящиеся продукты, пластиковые емкости и другие предметы над и под устройством.
- Не распыляйте аэрозоли вблизи работающего устройства.
- Рукоятки управления должны находиться в положении «OFF», когда устройство не используется.

Конфорка	Диаметр дна посуды (мм)	
	Мин.	Макс.
Большая	240	260
Малая	100	140

- Не рекомендуется нагревать посуду на нескольких конфорках сразу, так как это может повредить устройство.
- Не дотрагивайтесь до рассекателя горелки, решеток и других горячих поверхностей после окончания готовки.
- Если Вы заметили повреждение на конфорке, немедленно выключите ее и замените. Обратитесь в авторизованный сервисный центр.

✘		✔	
	Не располагайте посуду на краю горелки, она может перевернуться	Всегда размещайте кастрюлю по центру	
	Не устанавливайте посуду с большим диаметром на конфорку, расположенную возле рукояток управления. Излишний перегрев может повредить ручки		
	Никогда не ставьте посуду прямо на горелку конфорки	Устанавливайте посуду на решетки	
	Не располагайте ничего между горелкой и дном посуды		
	Не пользуйтесь посудой маленького диаметра на больших конфорках. Пламя не должно касаться стенок посуды. В противном случае ручка посуды сильно нагреется	Используйте посуду, соответствующую размерам каждой конфорки	
	Не пользуйтесь посудой без крышки или не готовьте при наполовину закрытой крышке	Всегда накрывайте крышкой посуду при готовке	
	Не используйте посуду с неровным или изогнутым дном, которая неустойчиво стоит на плите	Всегда используйте посуду с толстым ровным дном	
	Не ставьте тяжелые предметы и не роняйте ничего на поверхность устройства	Соблюдайте осторожность при обращении с посудой	

ПОИСК И УСТРАНЕНИЕ НЕИСПРАВНОСТЕЙ

Проблема	Возможная причина	Возможное решение
Не работает электро-розжиг	Нет напряжения в электрической сети	Проверьте напряжение в электросети
	Варочная поверхность не подключена	Подключите варочную поверхность к электросети
	Неисправен кабель питания	Замените кабель в авторизованном сервисном центре
	Конфорка мокрая	Насухо вытрите крышку и электрод
	Между электродом и горелкой накопились остатки продуктов или моющих средств	Удалите загрязнения
	Плохо установлена крышка конфорки	Установите крышку конфорки правильно
Газ не выходит или выходит неравномерно	Подача газа перекрыта промежуточными вентилями	Откройте промежуточный вентиль
	Заканчивается газ в баллоне	Проверьте баллон и замените его на новый в случае необходимости
	Отверстие горелки загрязнено	Очистите отверстия горелки
В помещении пахнет газом	Открыт кран конфорки	Закройте кран конфорки
	Плохо подсоединен газовый баллон	Проверьте герметичность подсоединения газового баллона
	Утечка газа	Перекройте главный газовый вентиль, проветрите помещение и срочно свяжитесь со специалистом, имеющим право на проведение проверки и сертификацию систем газоснабжения. Не используйте бытовые приборы и не зажигайте огонь, пока не будет произведена проверка наличия утечки газа из системы или из самого устройства
Сразу после отпущения ручки пламя конфорки гаснет	Ручка не была удержана в нажатом состоянии в течение нужного времени	После зажигания пламени держите ручку в нажатом состоянии в течение нескольких секунд
	Отверстия горелки загрязнены	Очистите отверстия горелки

УХОД И ОБСЛУЖИВАНИЕ

ВНИМАНИЕ!

- Обязательно отключайте устройство от сети перед уходом или обслуживанием.
- Очищайте устройство, пока оно еще теплое, чтобы легче удалить загрязнения.
- Ремонт и обслуживание должны выполняться только квалифицированными специалистами.
- После каждого использования протирайте поверхность устройства.
- Протирайте регуляторы тканью, смоченной мыльным раствором.
- Всегда досуха протирайте детали конфорок и решетки.
- Следите за тем, чтобы отверстие горелки, электрод и термопара всегда находились в чистоте.
- Регулярно протирайте поверхность слегка влажной мягкой тканью, смоченной в теплой воде с добавлением небольшого количества моющего средства. После этого насухо протрите поверхность чистой мягкой тканью.
- Никогда не используйте абразивные или щелочные чистящие средства.
- Устанавливайте крышки горелок правильно, поместив латунное кольцо на алюминиевое основание. Поворачивайте латунное кольцо до тех пор, пока оно не зафиксируется в выступе на алюминиевом основании. Установите черную крышку горелки на латунное кольцо.

ПРАВИЛА И УСЛОВИЯ МОНТАЖА, ХРАНЕНИЯ, ПЕРЕВОЗКИ (ТРАНСПОРТИРОВКИ), РЕАЛИЗАЦИИ И УТИЛИЗАЦИИ

- Правила и условия монтажа устройства описаны в данном руководстве в разделе «Установка».
- Хранение устройства должно производиться в упаковке в отапливаемых помещениях у изготовителя и потребителя при температуре воздуха от 5 °С до 40 °С и относительной влажности воздуха не более 80%. В помещениях не должно быть агрессивных примесей (паров кислот, щелочей), вызывающих коррозию.
- Для обеспечения корректной транспортировки устройства необходимо соблюдение следующих требований:
 - Извлеките из устройства все внутренние принадлежности, если они есть, и упакуйте их отдельно;
 - Убедитесь в правильности упаковки устройства для сохранения его работоспособности и внешнего вида (крупногабаритную технику необходимо обернуть в полиэтиленовую или пузырчатую пленку с подкладками из гофрированного картона в критических местах);
 - Надежно зафиксируйте устройство ремнями, чтобы исключить возможность его перемещения по транспортному средству;
 - Для полного исключения воздействия внешней среды используйте только крытый транспорт;
 - Обеспечьте крайне осторожное обращение с упаковкой при выполнении погрузочно-разгрузочных работ.
 - Устройство требует бережного обращения, оберегайте его от воздействия пыли, грязи, ударов, влаги, огня и т.д.

- Реализация устройства должна производиться в соответствии с местным законодательством.
- После окончания срока службы изделия его нельзя выбрасывать вместе с обычным бытовым мусором. Вместо этого оно подлежит сдаче на утилизацию в соответствующий пункт приема электрического и электронного оборудования для последующей переработки и утилизации в соответствии с федеральным или местным законодательством. Обеспечивая правильную утилизацию данного продукта, вы помогаете сберечь природные ресурсы и предотвращаете ущерб для окружающей среды и здоровья людей, который возможен в случае ненадлежащего обращения. Более подробную информацию о пунктах приема и утилизации данного продукта можно получить в местных муниципальных органах или на предприятии по вывозу бытового мусора.
- При обнаружении неисправности устройства следует немедленно обратиться в авторизованный сервисный центр или утилизировать устройство.

ДОПОЛНИТЕЛЬНАЯ ИНФОРМАЦИЯ

Изготовитель: Фошань Димпл Электрик Эпплайнс Ко., Лтд.
5/F-1, 3/F-1, 2/F-1, 1/F-1, №1, шоссе Ихэн, вост. шоссе Чанбао, комьюнити Хуакоу, ул. Жунгуй, р-н Шуньдэ, г. Фошань, пров. Гуандун, Китай.

Manufacturer: Foshan Dimple Electric Appliance Co., Ltd.
5/F-1, 3/F-1, 2/F-1, 1/F-1, No.1, Yiheng Road, Changbao East Road, Huakou Community, Ronggui Street, Shunde District, Foshan City, Guangdong Province (Residential Declaration), P.R. China.

Сделано в Китае.

Импортер в России / уполномоченное изготовителем лицо: ООО «ДНС Ритейл». 690068, Россия, Приморский край, г. Владивосток, проспект 100-летия Владивостока, дом 155, корпус 3, офис 5.

Адрес электронной почты: dnsretail@mail.dlogistix.com

Товар соответствует требованиям ТР ТС (ЕАЭС).

Внешний вид устройства, его характеристики и комплектация могут быть изменены без предварительного уведомления пользователя.

Товар изготовлен (мм.гггг): _____ v.2



Гарантийный талон

SN/IMEI:

Дата постановки на гарантию:

Производитель гарантирует бесперебойную работу устройства в течение всего гарантийного срока, а также отсутствие дефектов в материалах и сборке. Гарантийный период исчисляется с момента приобретения изделия и распространяется только на новые продукты.

В гарантийное обслуживание входит бесплатный ремонт или замена элементов, вышедших из строя не по вине потребителя в течение гарантийного срока при условии эксплуатации изделия согласно руководству пользователя. Ремонт или замена элементов производится на территории уполномоченных сервисных центров.

Срок гарантии: 3 года.

Срок эксплуатации: 10 лет.

Актуальный список сервисных центров по адресу:

<https://www.dns-shop.ru/service-center/>

Гарантийные обязательства и бесплатное сервисное обслуживание не распространяются на перечисленные ниже принадлежности, входящие в комплектность товара, если их замена не связана с разборкой изделия:

- Элементы питания (батарейки) для ПДУ (Пульт дистанционного управления).
- Соединительные кабели, антенны и переходники для них, наушники, микрофоны, устройства «HANDS-FREE»; носители информации различных типов, программное обеспечение (ПО) и драйверы, поставляемые в комплекте (включая, но не ограничиваясь ПО, предустановленным на накопитель на жестких магнитных дисках изделия), внешние устройства ввода-вывода и манипуляторы.
- Чехлы, сумки, ремни, шнуры для переноски, монтажные приспособления, инструменты, документацию, прилагаемую к изделию.
- Расходные материалы и детали, подвергающиеся естественному износу.



Производитель не несет гарантийных обязательств в следующих случаях:

- Истек Гарантийный срок.
- Если изделие, предназначенное для личных (бытовых, семейных) нужд, использовалось для осуществления предпринимательской деятельности, а также в иных целях, не соответствующих его прямому назначению.
- Производитель не несет ответственности за возможный материальный, моральный и иной вред, понесенный владельцем изделия и/или третьими лицами, вследствие нарушения требований руководства пользователя при использовании, несоблюдения рекомендаций по установке и обслуживанию изделия, правил подключения (короткие замыкания, возникшие также в результате воздействия несоответствующего сетевого напряжения, как на само изделие, так и на изделия, сопряженные с ним), хранении и транспортировки изделия.
- Все случаи механического повреждения: сколы, трещины, деформации, следы ударов, вмятины, замятия и др., полученные в процессе эксплуатации изделия.
- Имеются следы сторонней модификации, несанкционированного ремонта лицами, не уполномоченными для проведения таких работ. Если дефект вызван изменением конструкции или схемы изделия, подключением внешних устройств, не предусмотренных Производителем, использованием устройства, не имеющего сертификата соответствия согласно законодательству Российской Федерации.
- Если дефект изделия вызван действием непреодолимой силы (природных стихий, пожаров, наводнений, землетрясений, бытовых факторов и прочих ситуаций, не зависящих от Производителя), либо действиями третьих лиц, которые Производитель не мог предвидеть.
- Дефект вызван попаданием внутрь изделия посторонних предметов, инородных тел, веществ, жидкостей, насекомых или животных, воздействием агрессивных сред, высокой влажности, высоких температур, которые привели к полному или частичному выходу из строя изделия.
- Отсутствует или не соответствует идентификация изделия (серийный номер). Если повреждения (недостатки) вызваны воздействием вредоносного программного обеспечения; установкой, сменой или удалением паролей (кодов), приведшим к отсутствию доступа к программным ресурсам изделия, без возможности их сброса/восстановления, ввиду отсутствия предоставления данной услуги поставщиком ПО.
- Если дефекты работы вызваны несоответствием стандартам или техническим регламентам питающих, кабельных, телекоммуникационных сетей, мощности радиосигнала, в том числе из-за особенностей рельефа и других подобных внешних факторов, использования изделия на границе или вне зоны действия сети.
- Если повреждения вызваны использованием нестандартных (неоригинальных) и/или некачественных (поврежденных) расходных материалов, принадлежностей, запасных частей, элементов питания, носителей информации различных типов (включая, CD, DVD диски, карты памяти, SIM карты, картриджи).
- Если недостатки вызваны получением, установкой и использованием несовместимого контента (мелодии, графика, видео и другие файлы, приложения Java и подобные им программы).
- На ущерб, причиненный другому оборудованию, работающему в сопряжении с данным изделием.



ПАСПОРТ УСТРОЙСТВА

Устройство: Газовая варочная поверхность

Торговая марка: EIGEN

Модель: GH-30M01

Дата приобретения: _____

SN/IMEI: _____

Товар получил, претензий к внешнему виду не имею.

(Ф.И.О., подпись потребителя)

Сведения об установке и ремонте

Заполняется специалистом, осуществившим подключение (установку) или ремонт.

Дата установки/ремонта	Ф.И.О. специалиста, осуществившего установку/ремонт	Подпись специалиста, осуществившего установку/ремонт	Название организации, осуществившей установку/ремонт	Номер документа, подтверждающего установку/ремонт

Позаботьтесь о сохранности настоящего Паспорта, так как порча или утеря могут привести к аннулированию гарантии.

Другие отметки



eigen