

eigen

Руководство по эксплуатации

**Варочная поверхность газовая
GH-45M1MT**

СОДЕРЖАНИЕ

НАЗНАЧЕНИЕ УСТРОЙСТВА.....	5
МЕРЫ ПРЕДОСТОРОЖНОСТИ.....	5
УСТАНОВКА	8
СХЕМА УСТРОЙСТВА.....	10
ПОДКЛЮЧЕНИЕ К ГАЗУ	11
ХАРАКТЕРИСТИКИ КОНФОРК.....	11
ПОДКЛЮЧЕНИЕ К ЭЛЕКТРОСЕТИ	11
СМЕНА ТИПА ГАЗА	12
ЗАМЕНА ИНЖЕКТОРА ГОРЕЛКИ.....	12
НАСТРОЙКА МИНИМАЛЬНОГО ОГНЯ.....	12
ЭКСПЛУАТАЦИЯ	13
ВЫБОР ПРАВИЛЬНОЙ ПОСУДЫ.....	13
ПОДЖИГ КОНФОРКИ	14
ТАЙМЕР.....	15
УХОД И ОБСЛУЖИВАНИЕ	16
ПОИСК И УСТРАНЕНИЕ НЕИСПРАВНОСТЕЙ.....	16
ТЕХНИЧЕСКИЕ ХАРАКТЕРИСТИКИ.....	17
ПРАВИЛА И УСЛОВИЯ МОНТАЖА, ХРАНЕНИЯ, ПЕРЕВОЗКИ (ТРАНСПОРТИРОВКИ), РЕАЛИЗАЦИИ И УТИЛИЗАЦИИ.....	18
ДОПОЛНИТЕЛЬНАЯ ИНФОРМАЦИЯ	19

Уважаемый покупатель!

Благодарим Вас за выбор бренда Eigen.

Мы тщательно проверили устройство на работоспособность и безопасность, а после надежно упаковали его для отправки.

Перед первым включением устройства в сеть, пожалуйста, внимательно прочитайте данное руководство. В нем содержится важная информация о правильной установке и использовании устройства, а также советы по уходу за ним. Рекомендуем следовать приведенным инструкциям, чтобы избежать возможных поломок или несчастных случаев.

Храните руководство по эксплуатации в надежном месте, чтобы Вы могли использовать его в качестве справочного материала при необходимости.

НАЗНАЧЕНИЕ УСТРОЙСТВА

Варочная поверхность предназначена для приготовления, а также разогрева готовых продуктов питания и блюд.

МЕРЫ ПРЕДОСТОРОЖНОСТИ

- Никогда не погружайте устройство или провод электропитания в воду или другие жидкости.
- Никогда не прикасайтесь к устройству влажными руками.
- Не используйте устройство вне помещений или в комнатах с высокой влажностью.
- Храните устройство в сухом помещении.
- Незамедлительно выньте вилку из розетки и прекратите подачу газа в случае повреждения или неисправности устройства.
- Не используйте устройство, если поврежден электрический кабель, вилка, шланг подачи газа или сама варочная поверхность.
- Никогда не тяните и не носите устройство за электрический кабель и/или за шланг подачи газа. Обращайтесь с ними бережно. Убедитесь, что они не зажимаются дверьми и не задевают острых краев и углов. Держите их подальше от горячих поверхностей.
- До подключения устройства к электрической розетке убедитесь, что напряжение в ней совпадает с тем, что указано в спецификациях устройства.
- Устройство должно быть выключено при подключении или отсоединении от электрической сети и/или газа.
- Вытаскивайте вилку из розетки и перекрывайте подачу газа во время грозы.
- При отсоединении устройства от электрической розетки, всегда тяните за вилку, а не за кабель. Прикасайтесь к вилке только сухими руками.
- Это устройство должно быть подключено к цепи, которая включает в себя изолирующий выключатель, обеспечивающий полное отключение от источника питания.
- Выключайте устройство перед чисткой и/или обслуживанием.
- Не размещайте на устройстве или вблизи от него легковоспламеняющиеся материалы или жидкости.
- Установку устройства производите только в соответствии с порядком, описанным в настоящем руководстве.



- Все операции по установке, подключению к электросети и газу и наладке должны проводиться сертифицированным специалистом в соответствии с предписаниями местных газо- и электроснабжающих компаний. Неправильная установка, подключение и/или заземление могут вызвать угрозу жизни и здоровью пользователя.
- Во время работы некоторые части поверхности устройства могут быть очень горячими. Пожалуйста, убедитесь, что при работе с устройством Ваша одежда, волосы или открытые части тела не касаются горячей варочной поверхности.
- Не кладите металлические предметы (ножи, вилки, ложки, и так далее) на горячую поверхность.
- Устройство не предназначено для использования детьми и лицами с ограниченными физическими, сенсорными или умственными способностями, кроме случаев, когда над ними осуществляется контроль другими лицами, ответственными за их безопасность. Не позволяйте детям играть с устройством.
- Не оставляйте включенное устройство без присмотра. Выкипание и/или переливание через край приготавливаемой пищи может привести к задымлению и/или воспламенению. В случае воспламенения никогда не используйте воду для тушения. Отключите электричество и газ и накройте огонь плотной тканью.
- Не используйте устройство как рабочую поверхность.
- Не оставляйте кухонную утварь и другие предметы на поверхности устройства.
- Не используйте устройство для обогрева помещения.
- После окончания готовки всегда выключайте конфорку.
- Не пытайтесь самостоятельно ремонтировать, настраивать или заменять части устройства. Отнесите устройство в ближайший сервисный центр для ремонта.
- Не используйте пароочиститель для чистки поверхности устройства.
- Не кладите и не роняйте тяжелые предметы на поверхность устройства.
- Не вставляйте на варочную поверхность.
- Не используйте посуду с неровным дном.
- Не используйте металлические щетки и/или абразивные чистящие средства для чистки поверхности.
- Это устройство не предназначено для управления посредством внешнего таймера или отдельной системы дистанционного управления.
- Используйте только металлическую посуду. Использование пластмассовой посуды может вызвать пожар. Использование защитных пленок для данной модели не предусмотрено.
- Никогда не ставьте горячие кастрюли и сковороды на ручки управления. Это может стать причиной их повреждений и выхода из строя.
- Если какая-то ручка не поворачивается, не применяйте излишних усилий. Обратитесь в сервисный центр для замены.
- Не оставляйте нагревающийся жир или масло без присмотра. Это может привести к пожару. Если это случилось, ни в коем случае не тушите огонь с помощью воды. Отключите электропитание и подачу газа и накройте пламя плотным одеялом/крышкой/и др.
- При подключении устройства в сеть через адаптер убедитесь, что сеть не перегружена.
- Данное устройство можно устанавливать только в хорошо проветриваемых помещениях.
- Перед установкой необходимо проверить, соответствуют ли характеристики местных распределительных сетей (вид и давление газа, мощность и напряжение электросети) характеристикам устройства.
- Перед проведением любых действий по очистке и/или обслуживанию необходимо перекрыть подачу газа и электроэнергии к данному электроприбору.
- Кабель питания и подачи газа необходимо закрепить на тумбе, чтобы не допускать его соприкосновения с нагревающимися деталями варочной панели.

- Не используйте защитные крышки для варочной панели и защитные ограждения для детей. Это может привести к несчастному случаю, например, вследствие перегрева, возгорания или отслоения фрагментов материалов.
- Следите, чтобы во время работы варочной панели не было сквозняков. Струя воздуха может погасить пламя на конфорках.
- Особое внимание следует уделить требованиям к вентиляции: не загромождайте отверстия естественной вентиляции или установите устройство для механической вентиляции (вытяжку). При продолжительном или интенсивном использовании устройства может понадобиться дополнительное или более интенсивное проветривание: откройте окно или увеличьте мощность вытяжки.
- Устройство не предназначено для использования в коммерческих целях.

ЕСЛИ ПРОИЗОШЛА УТЕЧКА ГАЗА

- Не включайте свет.
- Не включайте/выключайте электроприборы и не касайтесь электрических вилок.
- Не пользуйтесь телефоном.
- Перестаньте пользоваться устройством и прекратите подачу газа.
- Откройте окна, чтобы проветрить помещение.
- Свяжитесь с сервисным центром.

Примечание: бытовой газ содержит меркаптан, поэтому вы можете почувствовать, что произошла утечка газа, даже если его концентрация достигла 1/1000.

 ОПАСНО	Игнорирование этих предупреждений может повлечь за собой серьезный вред здоровью или смерть
 ВНИМАНИЕ	Игнорирование этих предупреждений может повлечь за собой вред здоровью или имуществу

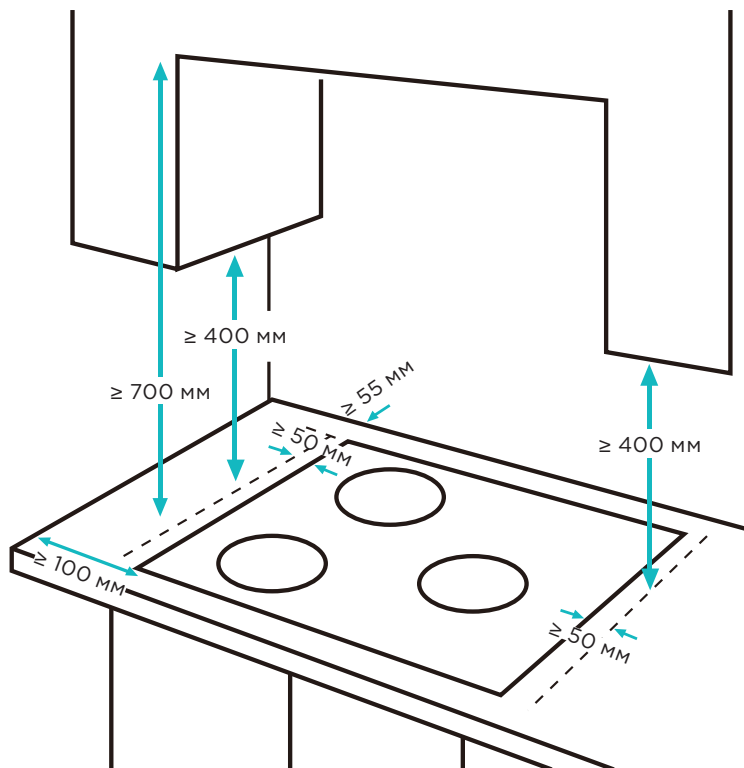
УСТАНОВКА

ОПАСНО!

- Это устройство должно быть установлено в соответствии с требованиями безопасности в хорошо проветриваемых местах.
- Перед установкой убедитесь, что электрическая и газовая сети соответствуют требованиям устройства.
- При установке на судах и домах на колесах не используйте устройство в качестве обогревателя.
- Газовый и электрический кабели не должны соприкасаться с устройством.

ВНИМАНИЕ!

- Установку устройства должен производить квалифицированный специалист.
 - Требования к настройке указаны на устройстве.
 - Снимите всю упаковку перед использованием устройства.
 - Перед установкой устройства убедитесь, что газовый и электрический кабели не повреждены. В противном случае свяжитесь с сервисным центром по поводу их замены.
 - Выбирайте материалы, которые способны выдерживать температуру более 85 °С.
 - Если огонь был случайно потушен (например, сквозняком), выключите подачу газа и не зажигайте горелку как минимум 1 минуту.
 - Использование устройства приводит к повышению температуры и влажности в помещении. Убедитесь, что кухня должным образом вентилируется: не закрывайте вентиляционные отверстия или установите вытяжку.
 - Продолжительное использование устройства может повлечь за собой необходимость дополнительного вентилирования помещения.
1. Вырежьте отверстие под варочную поверхность в соответствии с размерами, показанными на чертеже. Для установки и использования необходим допуск как минимум 5,5 см с каждой стороны. Пожалуйста, выбирайте термостойкие и изолированные от рабочей поверхности материалы (непропитанная древесина и аналогичные волокнистые или гигроскопичные материалы не должны использоваться в качестве рабочей поверхности), чтобы избежать поражения электрическим током и деформации, вызванной излучением тепла от конфорки. Варочная панель должна быть установлена в кухонный блок или столешницу шириной 600 мм, при этом допускаются следующие минимальные расстояния:
 - Над рабочей зоной — не менее 700 мм.
 - Между задней частью рабочей зоны и стеной — 55 мм.
 - Между поверхностью, на которой расположена варочная поверхность, и рядом висящими шкафами — 400 мм.
 - Между устройством и любыми горючими материалами — 50 мм.
 - Между нижней частью плиты и расположенными под ней предметами — 30 мм.
 2. Снимите решетки для посуды, крышки и рассекатели горелок, переверните варочную панель нижней частью вверх и положите ее на мягкую ткань.
 3. Наклейте уплотнительную ленту снизу по периметру варочной поверхности.
- Примечание:** толщина уплотнительной ленты — 3 мм, ширина — 10 мм.



ВНИМАНИЕ!

Не используйте силиконовый герметик для уплотнения отверстия. Это приведет к трудностям при извлечении устройства из углубления в случае необходимости ремонта.

1. Привинтите скобы (2) к варочной поверхности винтами (3) так, чтобы они могли свободно вращаться.
2. Вставьте варочную поверхность в подготовленное отверстие и выровняйте ее. Нажмите на края панели, чтобы варочная поверхность оперлась на край столешницы по всему периметру.
3. Разверните скобы (2) так, чтобы они перекрывали часть рабочей поверхности и затяните винты (3), чтобы зафиксировать устройство.

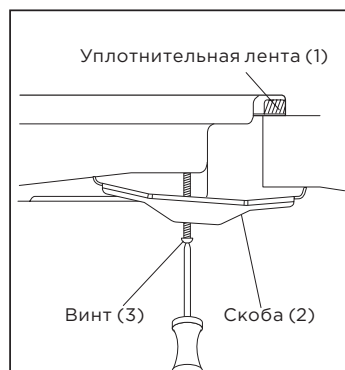
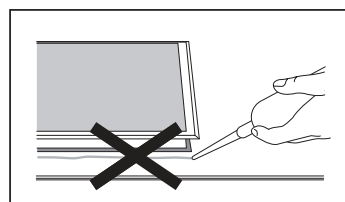
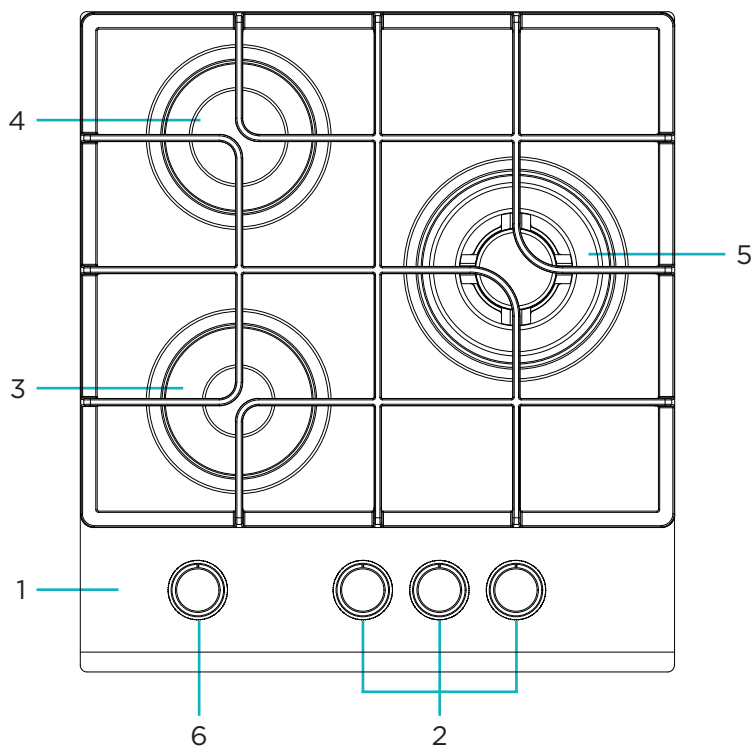


СХЕМА УСТРОЙСТВА



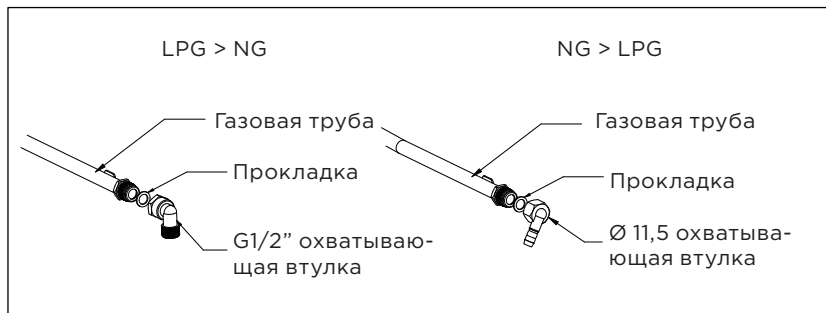
1. Панель из закаленного стекла.
2. Регуляторы мощности конфорок.
3. Конфорка малого огня.
4. Конфорка среднего огня.
5. Конфорка «Тройная корона».
6. Регулятор таймера.

ВНИМАНИЕ!

Все изображения и схемы даны в ознакомительных целях и могут отличаться от реального устройства.

ПОДКЛЮЧЕНИЕ К ГАЗУ

Подключение варочной поверхности к газовой сети должно быть произведено квалифицированным персоналом или техническими специалистами. Во избежание повреждения устройства и получения травм, пожалуйста, не производите установку плиты самостоятельно.



ХАРАКТЕРИСТИКИ КОНФОРОК

Тип газа и давление	G20 (20 мбар)		G30 (29 мбар)	
	Размер форсунок	Тепловыделение	Размер форсунок	Тепловыделение
Большая	1,27 мм	3,3 кВт (314,5 л/ч)	0,94 мм	3,3 кВт (239,5 л/ч)
Средняя	0,94 мм	1,75 кВт (166,8 л/ч)	0,65 мм	1,75 кВт (127,1 г/ч)
Малая	0,72 мм	1 кВт (95,3 л/ч)	0,52 мм	1 кВт (72,7 г/ч)

ПОДКЛЮЧЕНИЕ К ЭЛЕКТРОСЕТИ

- Устройство должно быть заземлено.
- Устройство должно быть подключено к источнику питания 220–240 В ~ 50 Гц.
- Провода обозначаются в соответствии со следующим цветовым кодом:
 - Зеленый/желтый = Заземление.
 - Голубой = Ноль.
 - Коричневый = Фаза.

Желтый/зеленый провод должен подключаться к терминалу, обозначенному буквой «E» или значком «Заземление».

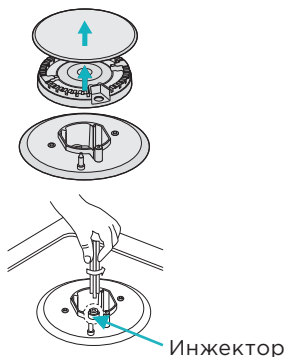
СМЕНА ТИПА ГАЗА



- Соблюдайте все меры предосторожности при смене типа газа.
- Все работы должны выполняться квалифицированными специалистами.
- Перед началом работ отключите устройство от электрической и газовой сетей.

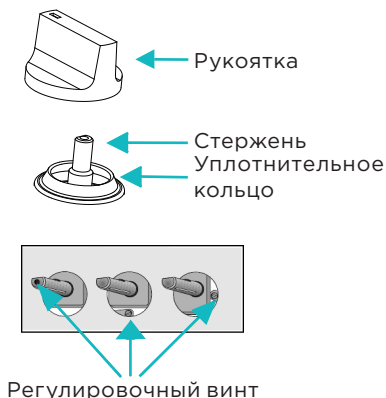
ЗАМЕНА ИНЖЕКТОРА ГОРЕЛКИ

1. Снимите решетку, крышку горелки и рассекатель.
2. Открутите инжектор с помощью 7 мм торцевого ключа и замените его подходящим инжектором.
3. Аккуратно соберите горелку.
4. После замены инжекторов тщательно их затяните.



НАСТРОЙКА МИНИМАЛЬНОГО ОГНЯ

1. Переведите рукоятку в положение минимального огня.
2. Снимите рукоятку и поместите небольшую отвертку в центр стержня.
3. Правильно настроенное пламя имеет высоту 3-4 мм.
 - При использовании пропана/бутана регулировочный винт следует затянуть до упора.
 - Установите рукоятку.
 - Удостоверьтесь, что при быстром повороте рукоятки от максимального до минимального положения пламя не гаснет.
4. Повторите эту процедуру для всех регуляторов.



ВНИМАНИЕ!



- Не повредите стержень регулятора: в случае неисправности следует заменить его.
- Перед установкой горелки убедитесь, что инжектор ничем не заблокирован.
- Проводите проверку на наличие утечки при каждой смене типа газа (с помощью мыльной воды и/или детектора газа).


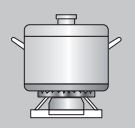
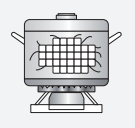
ЭКСПЛУАТАЦИЯ

ВНИМАНИЕ!

- Не располагайте легковоспламеняющиеся материалы рядом с устройством.
- Не располагайте скоропортящиеся продукты, пластиковые емкости и другие предметы над и под устройством.
- Не распыляйте аэрозоли вблизи работающего устройства.
- Рукоятки управления должны находиться в положении **OFF**, когда устройство не используется.

ВЫБОР ПРАВИЛЬНОЙ ПОСУДЫ

	✘		✔
	<p>Не располагайте посуду на краю горелки, она может перевернуться</p> <p>Не устанавливайте посуду с большим диаметром на конфорку, расположенную возле рукояток управления. Излишний перегрев может повредить ручки</p>	<p>Всегда размещайте кастрюлю по центру</p>	
	<p>Никогда не ставьте посуду прямо на горелку конфорки</p>	<p>Устанавливайте посуду на решетки</p>	
	<p>Не располагайте ничего между горелкой и дном посуды</p>		
	<p>Не пользуйтесь посудой маленького диаметра на больших конфорках. Пламя не должно касаться стенок посуды. В противном случае ручка посуды сильно нагреется</p>	<p>Используйте посуду, соответствующую размерам каждой конфорки</p>	

✘		✔	
	Не пользуйтесь посудой без крышки или не готовьте при наполовину закрытой крышке	Всегда накрывайте крышкой посуду при готовке	
	Не используйте посуду с неровным или изогнутым дном, которая неустойчиво стоит на плите	Всегда используйте посуду с толстым ровным дном	
	Не ставьте тяжелые предметы и не роняйте ничего на поверхность устройства	Соблюдайте осторожность при обращении с посудой	

- Не рекомендуется нагревать посуду на нескольких конфорках сразу, так как это может повредить устройство.
- Не дотрагивайтесь до рассекателя горелки, решеток и других горячих поверхностей после окончания готовки.

Горелка	Диаметр дна посуды (мм)	
	Мин.	Макс.
Большая	240	260
Средняя	120	220
Малая	80	160

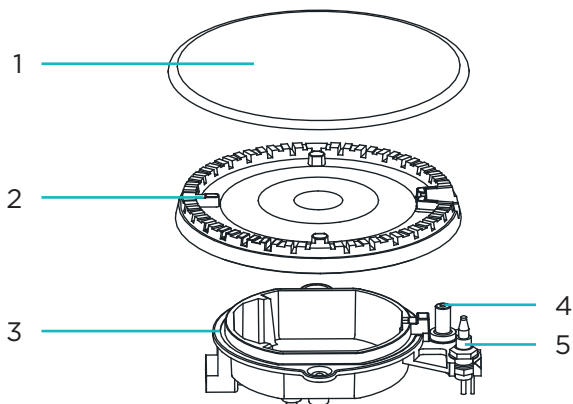
ПОДЖИГ КОНФОРКИ

1. Нажмите регулятор конфорки, поверните его против часовой стрелки до максимума, и горелка зажжется.
2. Прежде чем отпускать регулятор, убедитесь, что огонь продолжает гореть. В противном случае поверните регулятор в положение **OFF** и попробуйте еще раз.

ПРИМЕЧАНИЯ

- В случае отключения электричества или невозможности зажечь конфорку, Вы можете поджечь ее спичками. Будьте осторожны.
- Не пытайтесь поджечь конфорку дольше 15 секунд. Если по истечении этого времени конфорка не зажглась, немедленно прекратите использование устройства и откройте дверцу отсека и/или подождите минимум 1 минуту, прежде чем снова пытаться зажечь конфорку.
- Если огонь конфорки погас в процессе поджига, выключите конфорку и подождите минимум 1 минуту, прежде чем снова пытаться ее зажечь.
- Если у Вас не получается зажечь конфорку даже после нескольких попыток, проверьте положение крышки и кольца конфорки. Чтобы огонь погас, поверните регулятор в положение **OFF**.
- Это нормально, если при подключении к сети, после установки или отключения электроэнергии генератор зажигания активируется автоматически.

СХЕМА КОНФОРКИ



1. Крышка.
2. Кольцо.
3. Головка.
4. Электрод.
5. Термопара.

ТАЙМЕР

- Таймер устанавливается только для основной горелки.
- Максимальное время таймера — 120 минут, минимальное — 10 минут.
- Прежде чем зажечь основную горелку, таймер должен быть установлен на необходимое время или в положение **ON**. В противном случае горелка не зажжется.
- Когда время таймера истечет, горелка автоматически отключит подачу газа и погасит огонь.
- По окончании готовки поверните переключатель конфорки в положение **OFF** и выключите таймер.

УХОД И ОБСЛУЖИВАНИЕ

ВНИМАНИЕ!

- Обязательно отключайте устройство от сети перед уходом или обслуживанием.
- Очищайте устройство, пока оно еще теплое, чтобы легче удалить загрязнения.
- Никогда не используйте абразивные или щелочные чистящие средства.
- Ремонт и обслуживание должны выполняться только квалифицированными специалистами.
- Перед началом обслуживания обязательно отключите варочную поверхность от газа и электричества.
- После каждого использования протирайте поверхность устройства.
- Абразивные чистящие средства могут повредить поверхность устройства.
- Очищайте устройство с помощью мягкого моющего средства.
- Конфорочные решетки пригодны для мытья в посудомоечной машине.
- Всегда досуха протирайте детали горелок и решетки.
- Следите за тем, чтобы электрод и термопара всегда находились в чистоте.

ПОИСК И УСТРАНЕНИЕ НЕИСПРАВНОСТЕЙ

Проблема	Решение
Не работает электроподжиг	Убедитесь, что устройство подключено к сети
	Проверьте, не сработало ли устройство защитного отключения
	Проверьте, не перегорел ли главный предохранитель
	Убедитесь, что крышка и кольцо конфорки установлены правильно
Горелка неравномерно горит	Убедитесь, что кольцо горелки чистое и форсунка не заблокирована
	Убедитесь, что крышка и кольцо конфорки установлены правильно
В помещении пахнет газом	Открыт кран конфорки. Закройте его
	Проверьте герметичность подсоединения газового баллона
	Утечка газа. Перекройте главный газовый вентиль, проветрите помещение и срочно свяжитесь со специалистом, имеющим право на проведение проверки и сертификацию систем газоснабжения. Не используйте бытовые приборы и не зажигайте огонь, пока не будет произведена проверка наличия утечки газа из системы или из самого устройства

ТЕХНИЧЕСКИЕ ХАРАКТЕРИСТИКИ

Модель	GH-45M1MT
Торговая марка	Eigen
Параметры питания	230 В - 50 Гц
Класс защиты от поражения эл. током	I
Категория прибора	II2H3+
Потребляемая мощность	2 Вт
Общая мощность конфорок	6,05 кВт
Мощность каждой конфорки	<ul style="list-style-type: none"> • 3,3 кВт (правая) • 1,75 кВт (задняя левая) • 1 кВт (передняя левая)
Давление газа	2,9 кПа
Вид газа	Природный (метан), сжиженный (пропан-бутан)
Настроенный вид газа	Природный (метан)
Номинальное давление газа	1,3/2 кПа для природного газа, 2,9 кПа для сжиженного газа
Минимальный диаметр посуды	80 мм
Степень защиты от влаги	IPX0
Тип крепления шнура питания	Y
Вес нетто	10,35 кг
Габариты (Ш × Г × В)	450 × 500 × 110 мм
Комплектация	<ul style="list-style-type: none"> • Устройство • Набор крепежа • Руководство по эксплуатации

ПРАВИЛА И УСЛОВИЯ МОНТАЖА, ХРАНЕНИЯ, ПЕРЕВОЗКИ (ТРАНСПОРТИРОВКИ), РЕАЛИЗАЦИИ И УТИЛИЗАЦИИ

- Правила и условия монтажа устройства описаны в данном руководстве в разделе «Установка».
- Хранение устройства должно производиться в упаковке в отапливаемых помещениях у изготовителя и потребителя при температуре воздуха от 5 °С до 40 °С и относительной влажности воздуха не более 80%. В помещениях не должно быть агрессивных примесей (паров кислот, щелочей), вызывающих коррозию.
- Для обеспечения корректной транспортировки устройства необходимо соблюдение следующих требований:
 - Извлеките из устройства все внутренние принадлежности, если они есть, и упакуйте их отдельно;
 - Убедитесь в правильности упаковки устройства для сохранения его работоспособности и внешнего вида (крупногабаритную технику необходимо обернуть в полиэтиленовую или пузырчатую пленку с подкладками из гофрированного картона в критических местах);
 - Надежно зафиксируйте устройство ремнями, чтобы исключить возможность его перемещения по транспортному средству;
 - Для полного исключения воздействия внешней среды используйте только крытый транспорт;
 - Обеспечьте крайне осторожное обращение с упаковкой при выполнении погрузочно-разгрузочных работ.
 - Устройство требует бережного обращения, оберегайте его от воздействия пыли, грязи, ударов, влаги, огня и т.д.
 - Реализация устройства должна производиться в соответствии с местным законодательством.
- После окончания срока службы изделия его нельзя выбрасывать вместе с обычным бытовым мусором. Вместо этого оно подлежит сдаче на утилизацию в соответствующий пункт приема электрического и электронного оборудования для последующей переработки и утилизации в соответствии с федеральным или местным законодательством. Обеспечивая правильную утилизацию данного продукта, вы помогаете сберечь природные ресурсы и предотвращаете ущерб для окружающей среды и здоровья людей, который возможен в случае ненадлежащего обращения. Более подробную информацию о пунктах приема и утилизации данного продукта можно получить в местных муниципальных органах или на предприятии по вывозу бытового мусора.
- При обнаружении неисправности устройства следует немедленно обратиться в авторизованный сервисный центр или утилизировать устройство.

ДОПОЛНИТЕЛЬНАЯ ИНФОРМАЦИЯ

Изготовитель: Гуандун Хуацзинь Шуньтай Тэктолоджи Ко., Лтд.
6-й и 7-й этажи, зд. А, промпарк Шуньтай, ул. Хуацзинь №2, Наньтоу, г. Чжуншань,
пров. Гуандун, Китай.

Manufacturer: Guangdong Huajin Shuntai Technology Co., Ltd.
6th and 7th floors, Building A, Shuntai Industrial Park, No.2 Huajin Street, Nantou Town,
Zhongshan City, Guangdong Province, China.

Сделано в Китае.

Импортер в России / уполномоченное изготовителем лицо: ООО «ДНС Ритейл».
690068, Россия, Приморский край, г. Владивосток, проспект 100-летия Владивостока,
дом 155, корпус 3, офис 5.

Адрес электронной почты: dnsretail@mail.dlogistix.com

Товар соответствует требованиям ТР ТС (ЕАЭС).

Внешний вид устройства, его характеристики и комплектация могут быть изменены без предварительного уведомления пользователя.

Товар изготовлен (мм.гггг.): _____ v.3



СВИДЕТЕЛЬСТВО ОБ УСТАНОВКЕ

Товар получил, претензий к внешнему виду не имею.

(Ф.И.О., подпись потребителя)

С условиями Гарантийных обязательств ознакомлен и согласен.

(Ф.И.О., подпись потребителя)

Адрес места осуществления деятельности по изготовлению (производству) продукции: Гуандун Хуацзинь Шуньтай Тэкнолоджи Ко., Лтд. 6-й и 7-й этажи, зд. А, промпарк Шуньтай, ул. Хуацзинь №2, Наньтоу, г. Чжуншань, пров. Гуандун, Китай.

Данные об установке

Заполняется специалистом, осуществлявшим подключение (установку).

Дата подключения (установки)	Ф.И.О. специалиста, осуществлявшего подключение (установку)	Подпись специалиста, осуществлявшего подключение (установку)	Название организации осуществлявшей подключение (установку)	Номер документа, подтверждающего подключение (установку)

Гарантийный талон

SN/IMEI:

Дата постановки на гарантию:

Производитель гарантирует бесперебойную работу устройства в течение всего гарантийного срока, а также отсутствие дефектов в материалах и сборке. Гарантийный период исчисляется с момента приобретения изделия и распространяется только на новые продукты.

В гарантийное обслуживание входит бесплатный ремонт или замена элементов, вышедших из строя не по вине потребителя в течение гарантийного срока при условии эксплуатации изделия согласно руководству пользователя. Ремонт или замена элементов производится на территории уполномоченных сервисных центров.

Срок гарантии на устройство: 3 года.

Срок эксплуатации: 10 лет.

Актуальный список сервисных центров по адресу:

<https://www.dns-shop.ru/service-center/>

Гарантийные обязательства и бесплатное сервисное обслуживание не распространяются на перечисленные ниже принадлежности, входящие в комплектность товара, если их замена не связана с разборкой изделия:

- Элементы питания (батарейки) для ПДУ (Пульт дистанционного управления).
- Соединительные кабели, антенны и переходники для них, наушники, микрофоны, устройства «HANDS-FREE»; носители информации различных типов, программное обеспечение (ПО) и драйверы, поставляемые в комплекте (включая, но не ограничиваясь ПО, предустановленным на накопитель на жестких магнитных дисках изделия), внешние устройства ввода-вывода и манипуляторы.
- Чехлы, сумки, ремни, шнуры для переноски, монтажные приспособления, инструменты, документацию, прилагаемую к изделию.
- Расходные материалы и детали, подвергающиеся естественному износу.



Производитель не несет гарантийных обязательств в следующих случаях:

- Истек Гарантийный срок.
- Если изделие, предназначенное для личных (бытовых, семейных) нужд, использовалось для осуществления предпринимательской деятельности, а также в иных целях, не соответствующих его прямому назначению.
- Производитель не несет ответственности за возможный материальный, моральный и иной вред, понесенный владельцем изделия и/или третьими лицами, вследствие нарушения требований руководства пользователя при использовании, несоблюдения рекомендаций по установке и обслуживанию изделия, правил подключения (короткие замыкания, возникшие также в результате воздействия несоответствующего сетевого напряжения, как на само изделие, так и на изделия, сопряженные с ним), хранении и транспортировке изделия.
- Все случаи механического повреждения: сколы, трещины, деформации, следы ударов, вмятины, замятия и др., полученные в процессе эксплуатации изделия.
- Имеются следы сторонней модификации, несанкционированного ремонта лицами, не уполномоченными для проведения таких работ. Если дефект вызван изменением конструкции или схемы изделия, подключением внешних устройств, не предусмотренных Производителем, использованием устройства, не имеющего сертификата соответствия согласно законодательству Российской Федерации.
- Если дефект изделия вызван действием непреодолимой силы (природных стихий, пожаров, наводнений, землетрясений, бытовых факторов и прочих ситуаций, не зависящих от Производителя), либо действиями третьих лиц, которые Производитель не мог предвидеть.
- Дефект вызван попаданием внутрь изделия посторонних предметов, инородных тел, веществ, жидкостей, насекомых или животных, воздействием агрессивных сред, высокой влажности, высоких температур, которые привели к полному или частичному выходу из строя изделия.
- Отсутствует или не соответствует идентификация изделия (серийный номер). Если повреждения (недостатки) вызваны воздействием вредоносного программного обеспечения; установкой, сменой или удалением паролей (кодов), приведшим к отсутствию доступа к программным ресурсам изделия, без возможности их сброса/восстановления, ввиду отсутствия предоставления данной услуги поставщиком ПО.
- Если дефекты работы вызваны несоответствием стандартам или техническим регламентам питающих, кабельных, телекоммуникационных сетей, мощности радиосигнала, в том числе из-за особенностей рельефа и других подобных внешних факторов, использования изделия на границе или вне зоны действия сети.
- Если повреждения вызваны использованием нестандартных (неоригинальных) и/или некачественных (поврежденных) расходных материалов, принадлежностей, запасных частей, элементов питания, носителей информации различных типов (включая, CD, DVD диски, карты памяти, SIM карты, картриджи).
- Если недостатки вызваны получением, установкой и использованием несовместимого контента (мелодии, графика, видео и другие файлы, приложения Java и подобные им программы).
- На ущерб, причиненный другому оборудованию, работающему в сопряжении с данным изделием.



eigen