

eigen

Руководство по эксплуатации

Варочная поверхность газовая
Steke-6DT01

СОДЕРЖАНИЕ

НАЗНАЧЕНИЕ УСТРОЙСТВА.....	5
МЕРЫ ПРЕДОСТОРОЖНОСТИ.....	5
СХЕМА УСТРОЙСТВА.....	8
УСТАНОВКА.....	9
ПОДКЛЮЧЕНИЕ К ГАЗУ.....	12
ПОДКЛЮЧЕНИЕ К ЭЛЕКТРОСЕТИ.....	13
СМЕНА ТИПА ГАЗА.....	14
ЗАМЕНА ИНЖЕКТОРА ГОРЕЛКИ.....	14
ХАРАКТЕРИСТИКИ КОНФРОК.....	14
СХЕМА КОНФРОКИ.....	15
ЭКСПЛУАТАЦИЯ	15
РЕГУЛЯТОР КОНФРОКИ.....	15
ЗАЖИГАНИЕ КОНФРОКИ.....	16
ТАЙМЕР.....	16
ВЫБОР ПРАВИЛЬНОЙ ПОСУДЫ.....	17
УХОД И ОБСЛУЖИВАНИЕ.....	18
ПОИСК И УСТРАНЕНИЕ НЕИСПРАВНОСТЕЙ.....	19
ТЕХНИЧЕСКИЕ ХАРАКТЕРИСТИКИ	20
КОМПЛЕКТАЦИЯ.....	20
ПРАВИЛА И УСЛОВИЯ МОНТАЖА, ХРАНЕНИЯ, ПЕРЕВОЗКИ (ТРАНСПОРТИРОВКИ), РЕАЛИЗАЦИИ И УТИЛИЗАЦИИ	21
ДОПОЛНИТЕЛЬНАЯ ИНФОРМАЦИЯ.....	22

Уважаемый покупатель!

Благодарим Вас за выбор бренда Eigen.

Мы тщательно проверили устройство на работоспособность и безопасность, а после надежно упаковали его для отправки.

Перед первым включением устройства в сеть, пожалуйста, внимательно прочитайте данное руководство. В нем содержится важная информация о правильной установке и использовании устройства, а также советы по уходу за ним. Рекомендуем следовать приведенным инструкциям, чтобы избежать возможных поломок или несчастных случаев.

Храните руководство по эксплуатации в надежном месте, чтобы Вы могли использовать его в качестве справочного материала при необходимости.

НАЗНАЧЕНИЕ УСТРОЙСТВА

Варочная поверхность предназначена для приготовления, а также разогрева готовых продуктов питания и блюд.

МЕРЫ ПРЕДОСТОРОЖНОСТИ

- Никогда не погружайте устройство или шнур питания в воду или другие жидкости.
- Никогда не прикасайтесь к устройству влажными руками.
- Не используйте устройство вне помещений или в комнатах с высокой влажностью.
- Храните устройство в сухом помещении.
- Незамедлительно выньте вилку из розетки и перекройте подачу газа в случае повреждения или неисправности устройства.
- Не используйте устройство, если поврежден шнур питания, вилка, шланг подачи газа или сама варочная поверхность.
- Никогда не тяните и не носите устройство за шнур питания и/или за шланг подачи газа. Обращайтесь с ними бережно. Убедитесь, что они не зажимаются дверьми и не задевают острых краев и углов. Держите их подальше от горячих поверхностей.
- Убедитесь, что напряжение в Вашей электросети соответствует техническим характеристикам устройства.
- Устройство должно быть выключено при подключении или отсоединении от электрической сети и/или газа.
- Не используйте устройство во время грозы: отключите его от электросети и перекройте подачу газа.
- При отсоединении устройства от электрической сети, всегда тяните за вилку, а не за шнур. Прикасайтесь к вилке только сухими руками.
- Это устройство должно подключаться к цепи, которая включает в себя изолирующий выключатель, обеспечивающий полное отключение от источника питания.
- Выключайте устройство перед чисткой и/или обслуживанием.
- Не размещайте на устройстве или вблизи от него легковоспламеняющиеся материалы или жидкости.
- Установку устройства производите только в соответствии с порядком, описанным в настоящем руководстве.
- Устройство не предназначено для использования в коммерческих целях.
- Следите, чтобы во время работы варочной панели не было сквозняков. Струя воздуха может погасить пламя на конфорках.

- Все операции по установке, подключению к электросети и газу должны проводиться сертифицированным специалистом в соответствии с предписаниями местных газо- и электроснабжающих компаний. Неправильная установка, подключение и/или заземление могут вызвать угрозу жизни и здоровья пользователя.
- Во время работы некоторые части поверхности устройства могут сильно нагреваться. Убедитесь, что при работе с устройством Ваша одежда, волосы или открытые части тела не касаются горячей варочной поверхности.
- Не кладите металлические предметы (ножи, вилки, ложки, и так далее) на горячую поверхность.
- Устройство не предназначено для использования детьми и лицами с ограниченными физическими, сенсорными или умственными способностями, кроме случаев, когда над ними осуществляется контроль другими лицами, ответственными за их безопасность. Не позволяйте детям играть с устройством.
- Не оставляйте включенное устройство без присмотра. Выкипание и/или переливание через край приготавливаемой пищи может привести к задымлению и/или воспламенению. В случае воспламенения никогда не используйте воду для тушения. Отключите электричество и газ и накройте огонь плотной тканью.
- Не используйте устройство как рабочую поверхность.
- Не оставляйте кухонную утварь и другие предметы на поверхности устройства.
- Не используйте устройство для обогрева помещения.
- После окончания готовки всегда выключайте конфорку.
- Не пытайтесь самостоятельно ремонтировать, настраивать или заменять части устройства. Обратитесь в ближайший сервисный центр для ремонта.
- Не используйте пароочиститель для чистки поверхности устройства.
- Не кладите и не роняйте тяжелые предметы на поверхность устройства.
- Не вставайте на варочную поверхность.
- Не используйте посуду с неровным дном.
- Не используйте металлические щетки и/или абразивные чистящие средства для чистки поверхности.
- Запрещено включать газовую конфорку, если на ней не установлена посуда — устройство и расположенная над ним вытяжка могут повредиться или воспламениться. Не устанавливайте на конфорку пустую посуду.
- Это устройство не предназначено для управления посредством внешнего таймера или отдельной системы дистанционного управления.
- Используйте только металлическую посуду. Использование пластмассовой посуды может вызвать пожар. Использование защитных пленок для данной модели не предусмотрено.
- Никогда не ставьте горячие кастрюли и сковороды на ручки управления. Это может стать причиной их повреждений и выхода из строя.
- Если какая-то ручка не поворачивается, не применяйте излишних усилий. Обратитесь в сервисный центр для замены.
- Не оставляйте нагревающийся жир или масло без присмотра. Это может привести к пожару. Если это случилось, ни в коем случае не тушите огонь с помощью воды. Отключите электропитание и подачу газа и накройте пламя плотным одеялом/крышкой/и др.
- Данное устройство можно устанавливать только в хорошо проветриваемых помещениях.
- Перед установкой необходимо проверить, соответствуют ли характеристики местных распределительных сетей (вид и давление газа, мощность и напряжение электросети) характеристикам устройства.
- Перед проведением любых действий по очистке и/или обслуживанию необходимо перекрыть подачу газа и электроэнергии к данному устройству.

- Шнур питания и подачи газа необходимо закрепить на тумбе, чтобы не допустить его соприкосновения с нагревающимися деталями варочной панели.
- Не используйте защитные крышки для варочной панели и защитные ограждения для детей. Это может привести к несчастному случаю, например, вследствие перегрева, возгорания или отслоения фрагментов материалов.
- Использование устройства для приготовления пищи на газе ведет к образованию тепла и влажности в помещении установки. Помещение должно иметь хорошую вентиляцию: для чего необходимо держать открытыми вентиляционные отверстия или предусматривать механическое вентиляционное устройство (например, вытяжку). Интенсивное и продолжительное использование устройства может приводить к необходимости дополнительной вентиляции; например, открытие окна или эффективное проветривание, например, работа механического вентилятора на более высокой мощности. Данное устройство можно устанавливать только в хорошо проветриваемых помещениях.
- Используйте устройство согласно правилам, описанным в данном руководстве по эксплуатации, в противном случае существует опасность взрыва, пожара, отравления угарным газом, вредного термического воздействия, поражения электрическим током (если модель подключается к электрической сети).
- Перед установкой и использованием устройства внимательно изучите руководство по эксплуатации.
- Применение не заявленных изготовителем защитных устройств может привести к несчастному случаю. Могут применяться только защитные устройства, предусмотренные изготовителем, либо рекомендованные изготовителем как отвечающие своей цели, либо защитные устройства, встроенные в устройство.
- Если стекло варочной панели разбилось, немедленно выключите все горелки и любые нагревательные элементы и отключите устройство, не прикасайтесь к поверхности варочной панели, не пользуйтесь устройством. Обратитесь в авторизованный сервисный центр.

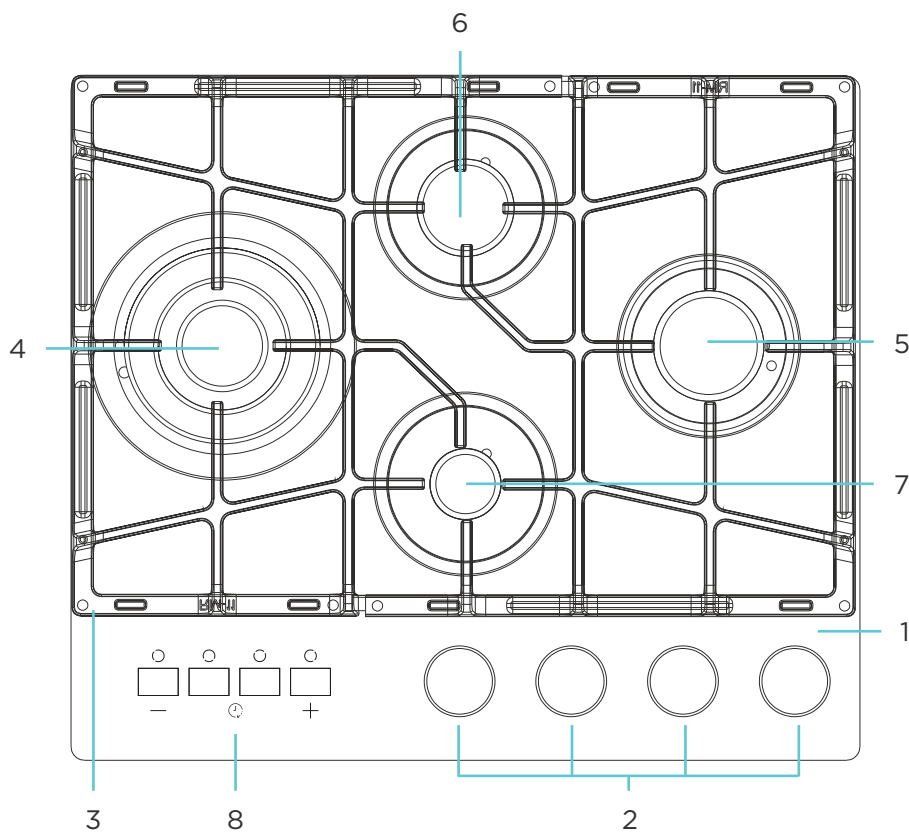
ЕСЛИ ПРОИЗОШЛА УТЕЧКА ГАЗА

- Не включайте свет.
- Не включайте/выключайте электроприборы и не касайтесь электрических вилок.
- Не пользуйтесь телефоном.
- Перестаньте пользоваться устройством и перекройте подачу газа.
- Откройте окна, чтобы проветрить помещение.
- Свяжитесь с сервисным центром.

Примечание: бытовой газ содержит меркаптан, поэтому Вы можете почувствовать, что произошла утечка газа, даже если его концентрация достигла 1/1000.

 ОПАСНО	Игнорирование этих предупреждений может повлечь за собой серьезный вред здоровью или летальный исход
 ВНИМАНИЕ	

СХЕМА УСТРОЙСТВА



1. Панель из закаленного стекла.
2. Сенсорные регуляторы конфорок.
3. Конфорочная решетка.
4. Конфорка «Тройная корона».
5. Конфорка большого огня.
6. Конфорка среднего огня.
7. Конфорка малого огня.
8. Таймер.

ВНИМАНИЕ!

Все изображения и схемы даны в ознакомительных целях и могут отличаться от реального устройства.

УСТАНОВКА

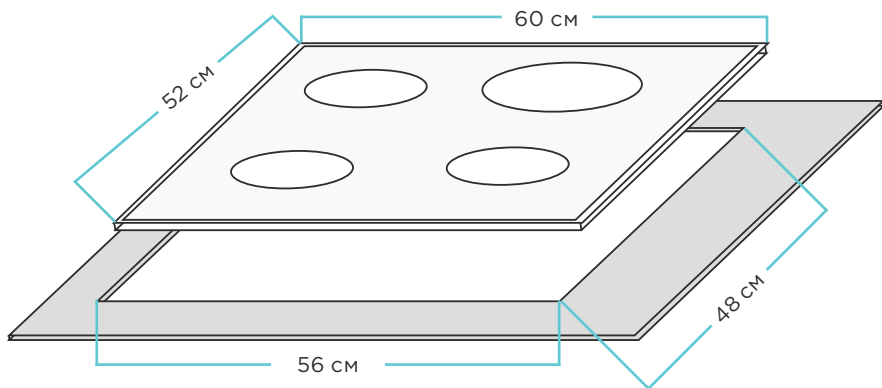
ОПАСНО!

- Это устройство должно быть установлено в соответствии с требованиями безопасности в хорошо проветриваемых местах.
- Перед установкой убедитесь, что электрическая и газовая сети соответствуют требованиям устройства.
- При установке на судах и домах на колесах не используйте устройство в качестве обогревателя.
- Газовый кабель и шнур питания не должны соприкасаться с устройством.

ВНИМАНИЕ!

- Установку устройства должен производить квалифицированный специалист.
- Требования к настройке указаны на устройстве.
- Снимите всю упаковку перед использованием устройства.
- Перед установкой устройства убедитесь, что газовый кабель и шнур питания не повреждены. В противном случае свяжитесь с сервисным центром для их замены.
- Выбирайте материалы, которые способны выдерживать температуру более 90 °С.
- Если огонь был случайно потушен (например, сквозняком), выключите подачу газа и не зажигайте горелку как минимум 1 минуту.
- Использование устройства приводит к повышению температуры и влажности в помещении. Убедитесь, что кухня должным образом вентилируется: не закрывайте вентиляционные отверстия или установите вытяжку.
- Продолжительное использование устройства может повлечь за собой необходимость дополнительного вентилирования помещения.
- Для нормальной работы газовой плиты необходимо, чтобы в помещение естественным образом поступало достаточное количество воздуха для сжигания газа.
- Поток воздуха в помещение должен поступать непосредственно через отверстия в наружных стенах.
- В помещении должно быть открывающееся окно, в некоторых помещениях может потребоваться постоянное вентиляционное отверстие. Если объем помещения составляет 5-10 м³, то потребуется вентиляционное отверстие площадью 50 см², кроме случаев, когда в нем есть дверь, открывающаяся прямо наружу. Если объем помещения составляет менее 5 м³, то потребуется вентиляционное отверстие площадью 100 см².
- Вентиляционные отверстия должны иметь сечение площадью не менее 100 см² (можно сделать одно или несколько отверстий).
- Кухонные полотенца, шторы и т.п. должны находиться от устройства на безопасном расстоянии, исключающем их воспламенение.
- Стена в месте установки плиты должна быть выполнена из огнеупорного материала.

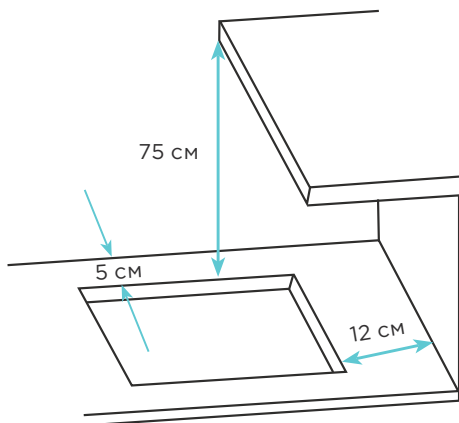
Сделайте углубление под варочную поверхность в соответствии с размерами, указанными на чертеже — 56 × 48 см.



Примечание: выбирайте термостойкие и изолированные от рабочей поверхности материалы (запрещается использовать непропитанную древесину и аналогичные волокнистые или гигроскопичные материалы в качестве рабочей поверхности), чтобы избежать поражения электрическим током и деформации, вызванной излучением тепла от конфорки. Задняя стена должна быть огнестойкой.

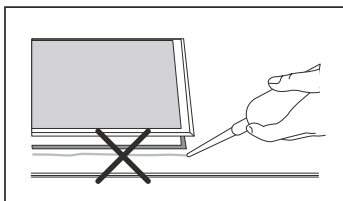
При установке варочной поверхности допускаются следующие минимальные расстояния:

- над рабочей зоной — не менее 75 см;
- между боковой частью рабочей зоны и стеной — не менее 12 см.
- между задней частью рабочей зоны и стеной — не менее 5 см.



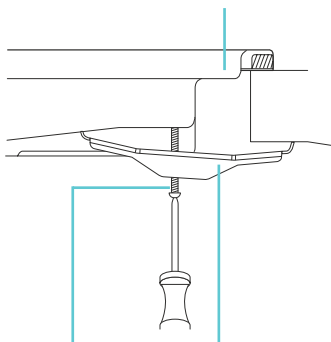
ВНИМАНИЕ!

Не используйте силиконовый герметик для уплотнения отверстия. Это приведет к трудностям при извлечении устройства из углубления в случае необходимости ремонта.



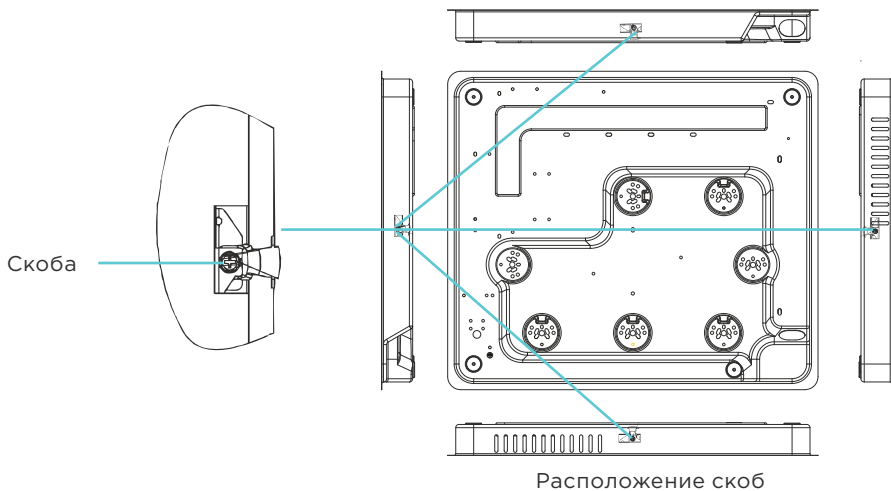
1. Расположите варочную поверхность (1) в подготовленное отверстие.
2. Закрепите скобы (3) на варочной поверхности (1) винтами (2).

Варочная поверхность (1)



Винт (2) Скоба (3)

3. Разверните скобы (3) так, чтобы они перекрывали часть рабочей поверхности и затяните винты (2), чтобы зафиксировать устройство.



ПОДКЛЮЧЕНИЕ К ГАЗУ

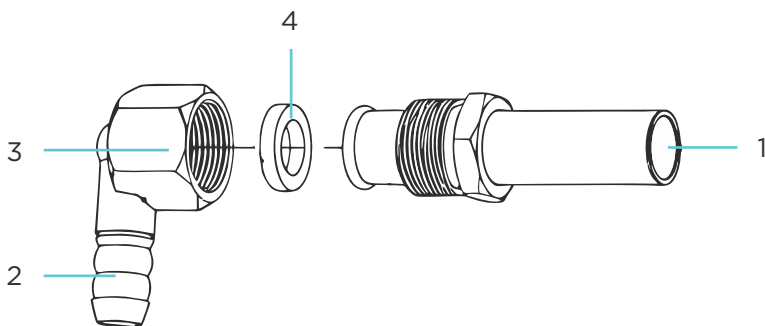
ВНИМАНИЕ!

- Подключение устройства к системе газоснабжения должен проводить только квалифицированный специалист.
- При подключении устройства должен быть заполнен талон установки. Если произведена регулировка варочной поверхности на другой вид газа, мастер обязан сделать соответствующую отметку в талоне установки и маркировке плиты.

Для подсоединения к системе газоснабжения следует использовать неподвижное соединение либо гибкий шланг, например, из стали или меди. Подключение должно подходить для подсоединения к RC 1/2" (BSP 1/2" внешняя резьба). По завершении монтажа важно проверить герметичность установки варочной панели. Убедитесь, что основное трубное соединение не оказывает нагрузку на варочную панель. При использовании гибкого шланга разместите его таким образом, чтобы он не касался подвижной части устройства и не проходил через любое место, в котором может возникнуть перегрузка.

Важно установить колено правильно, чтобы плечо на конце трубы крепилось к соединительной трубе варочной панели. Неспособность обеспечить правильную сборку приведет к утечке газа.

1. Штуцер для подачи газа с внешней резьбой BSP 1/2".
2. Соединительное колено с углом 90°.
3. Соединительная гайка (в зависимости от типа газа).
4. Соединительная шайба.



ВНИМАНИЕ!

- Проверьте все соединения на утечку газа при помощи мыльного раствора: хорошо пенящуюся жидкость нанесите на возможное место утечки и посмотрите, не появятся ли мыльные пузыри. Если пузыри есть, значит есть утечка.
- Никогда не используйте спички или открытое пламя. При наличии утечки затяните соединение или открутите его, нанесите больше герметика, снова затяните и повторно проверьте соединение на наличие утечки.

ПОДКЛЮЧЕНИЕ К ЭЛЕКТРОСЕТИ

ВНИМАНИЕ!

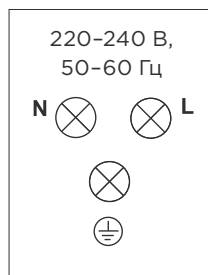
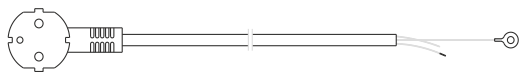
- Подключение устройства к электросети должно осуществляться только квалифицированными специалистами в соответствии с инструкциями, изложенными в данном руководстве.
- Перед подключением устройства к источнику питания убедитесь, что напряжение Вашей домашней электросети соответствует его техническим характеристикам.
- Устройство необходимо заземлить. Заземляющий провод должен быть проложен таким образом, чтобы он отсоединялся последним в случае отказа предохранительного устройства сети.
- Не используйте переходники или удлинители, так как они могут вызвать перегрев и возгорание.
- Перед подключением устройства к электросети убедитесь в отсутствии на нем видимых повреждений. Не пытайтесь подключать к питанию неисправное устройство.
- Шнур питания не должен проходить вблизи нагревающихся частей плиты, подвергаться изгибу или сжатию. В противном случае шнур может быть поврежден, что приведет к короткому замыканию.
- Шнур питания не должен касаться каких-либо горячих частей, температура которых превышает 50 °С.

Подключение осуществляется через трехжильный кабель согласно схеме:

Фаза (L) — коричневый или черный провод.

Ноль (N) — синий или белый провод.

Заземление (\perp) — зеленый или желто-зеленый провод.



СМЕНА ТИПА ГАЗА



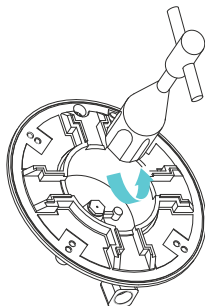
- Соблюдайте все меры предосторожности при смене типа газа.
- Все работы должны выполняться квалифицированными специалистами.
- Перед началом работ отключите устройство от электрической и газовой сетей.

ЗАМЕНА ИНЖЕКТОРА ГОРЕЛКИ

1. Снимите решетку, крышку горелки и кольцо.
2. Открутите инжектор с помощью 7 мм торцевого ключа и замените его подходящим инжектором.
3. Аккуратно соберите горелку.
4. После замены инжекторов тщательно их затяните.

ВНИМАНИЕ!

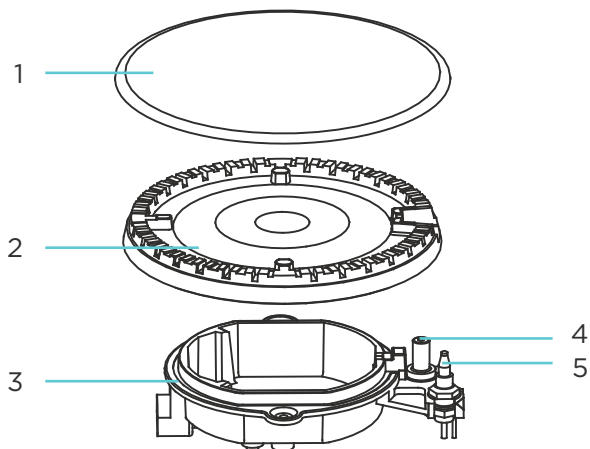
- Перед сменой инжекторов проверьте категорию газа на коробке устройства.
- Категория газа может быть изменена. Убедитесь, что установлены необходимые инжекторы и отрегулирована скорость подачи газа.
- Все работы должны выполняться квалифицированными специалистами.



ХАРАКТЕРИСТИКИ КОНФОРОК

	Природный газ I _{2H} (20)		Сжиженный газ I3+ (28-30/37)	
	Размер форсунок	Тепловыделение	Размер форсунок	Тепловыделение
Конфорка «Тройная корона»	1,35 мм	3,3 кВт (330,2 л/ч)	0,94 мм	3,3 кВт (239,7 г/ч)
Конфорка большого огня	1,25 мм	2,8 кВт (286,44 л/ч)	0,9 мм	2,8 кВт (203,6 г/ч)
Конфорка среднего огня	0,97 мм	1,75 кВт (169,04 л/ч)	0,65 мм	1,75 кВт (127,1 г/ч)
Конфорка малого огня	0,75 мм	1 кВт (112,92 л/ч)	0,52 мм	1 кВт (72,7 г/ч)

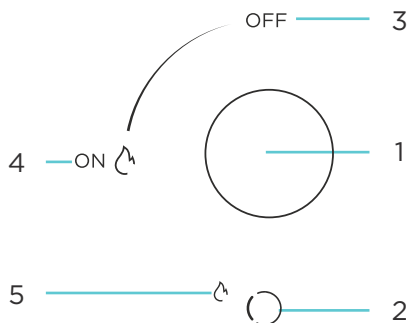
СХЕМА КОНФОРКИ



1. Крышка.
2. Кольцо.
3. Головка.
4. Электрод.
5. Термопара.



ЭКСПЛУАТАЦИЯ

РЕГУЛЯТОР КОНФОРКИ

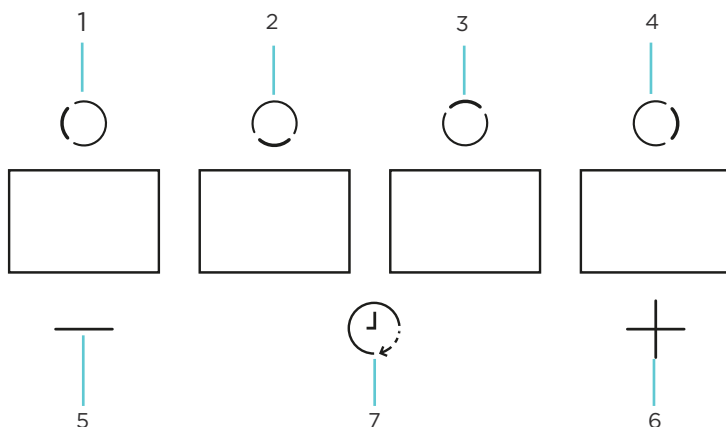


1. Регулятор конфорки.
2. Индикатор используемой конфорки.
3. Выключение конфорки.
4. Включение конфорки / Максимальное пламя.
5. Минимальное пламя.

ЗАЖИГАНИЕ КОНФОРКИ



1. Установите посуду на нужную Вам конфорку.
2. Нажмите и поверните регулятор пламени против часовой стрелки. Рабочий диапазон регулятора находится между значками минимального пламени «» и максимального пламени «». Плавно поворачивайте регулятор в этом диапазоне для выбора необходимой интенсивности пламени. По включении конфорки загорится соответствующий ей индикатор.
3. Чтобы выключить конфорку, поверните регулятор в положение «OFF». Убедитесь, что горелка выключилась.

ТАЙМЕР








1. Дисплей таймера левой конфорки.
2. Дисплей таймера нижней конфорки.
3. Дисплей таймера верхней конфорки.
4. Дисплей таймера правой конфорки.
5. Уменьшение времени.
6. Увеличение времени.
7. Кнопка включения/отключения таймера.

Каждая конфорка может работать в течение заданного времени (до 180 минут).

1. После подключения устройства к электросети прозвучит звуковой сигнал, все индикаторы загорятся на 2 секунды, и устройство перейдет в режим ожидания.
2. Включите конфорку (см. «Зажигание конфорки») и нажмите кнопку «». На дисплее, соответствующему включенной конфорке, отобразится «000».
3. С помощью кнопок «+» и «-» установите необходимое время. По окончании настройки снова нажмите кнопку «» или подождите 5 секунд, чтобы настройка применилась автоматически.
4. Начнется обратный отсчет таймера. По окончании таймера на дисплее отобразится надпись «EN» и 3 раза прозвучит звуковой сигнал.

ТАЙМЕР ДЛЯ НЕСКОЛЬКИХ КОНФОРОК

1. Включите необходимые для работы конфорки.
2. Нажимая кнопку «», выберите дисплей таймера нужной конфорки.
3. Установите время таймера для каждой конфорки с помощью кнопок «+» и «-». По окончании настройки снова нажмите кнопку «» или подождите 5 секунд, чтобы настройка применилась автоматически.
4. Начнется обратный отсчет таймера. По окончании таймера на дисплее отобразится надпись «EN» и 3 раза прозвучит звуковой сигнал.

Чтобы отключить таймер нажмите кнопку «», замигает один из дисплеев активной конфорки (если одновременно работает несколько конфорок). Поочередно нажимая кнопку «» выберите дисплей таймера нужной конфорки, затем нажмите и удерживайте кнопку «» в течение 2-3 секунд — таймер отключится.



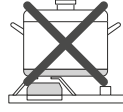
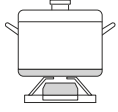
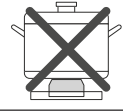
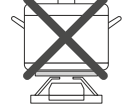

Примечание: время таймера можно изменить в любой момент.

ВЫБОР ПРАВИЛЬНОЙ ПОСУДЫ

ВНИМАНИЕ!

Если Вы заметили повреждение на конфорке, немедленно выключите ее и обратитесь в авторизованный сервисный центр.

Конфорка	Диаметр дна посуды (мм)	
	Мин.	Макс.
Большая	240	260
Средняя	120	220
Малая	80	160

			
	Не располагайте посуду на краю горелки, она может перевернуться	Всегда размещайте кастрюлю по центру	
	Не устанавливайте посуду с большим диаметром на конфорку, расположенную возле рукояток управления. Излишний перегрев может повредить ручки		
	Никогда не ставьте посуду прямо на горелку конфорки	Устанавливайте посуду на решетки	
	Не располагайте ничего между горелкой и дном посуды		

	✗		✓
	<p>Не пользуйтесь посудой маленького диаметра на больших конфорках. Пламя не должно касаться стенок посуды. В противном случае ручка посуды сильно нагреется</p>	<p>Используйте посуду, соответствующую размерам каждой конфорки</p>	
	<p>Не пользуйтесь посудой без крышки или не готовьте при наполовину закрытой крышке</p>	<p>Всегда накрывайте крышкой посуду при готовке</p>	
	<p>Не используйте посуду с неровным или изогнутым дном, которая неустойчиво стоит на плите</p>	<p>Всегда используйте посуду с толстым ровным дном</p>	
	<p>Не ставьте тяжелые предметы и не роняйте ничего на поверхность устройства</p>	<p>Соблюдайте осторожность при обращении с посудой</p>	

УХОД И ОБСЛУЖИВАНИЕ

- Обязательно отключайте устройство от сети перед очисткой или обслуживанием.
- После каждого использования протирайте поверхность устройства.
- Очищайте устройство, пока оно еще теплое, чтобы легче удалить загрязнения.
- Никогда не используйте абразивные или щелочные чистящие средства.
- Конфорочные решетки пригодны для мытья в посудомоечной машине.
- Следите за тем, чтобы электрод и термопара всегда находились в чистоте.
- Регулярно протирайте поверхность слегка влажной мягкой тканью, смоченной в теплой воде с добавлением небольшого количества моющего средства. После этого насухо протрите поверхность чистой мягкой тканью.
- Даже небольшие загрязнения (пригоревшие продукты, капли жира и т.п.) рекомендуется убирать как можно скорее, так как при повторном нагревании они запекутся на поверхности, и потом их будет трудно удалить.
- Чтобы пламя горело ровно, необходимо содержать в чистоте все отверстия и прорези горелки.
- Протирайте регуляторы тканью, смоченной мыльным раствором.
- Всегда досуха протирайте детали горелок и решетки. Наличие на них капель воды или влажных участков в начале процесса нагревания может повредить эмаль.
- Аккуратно протрите устройства зажигания и контроля пламени хорошо отжатой тканью, а затем вытрите насухо чистой тканью. Перед размещением конфорок на варочной поверхности убедитесь, что инжекторы не засорены.
- Ремонт и обслуживание должны выполняться только квалифицированными специалистами.

ПОИСК И УСТРАНЕНИЕ НЕИСПРАВНОСТЕЙ

Проблема	Возможная причина	Возможное решение
Конфорки не зажигаются (поджиг не происходит)	Нет напряжения в электрической сети	Проверьте напряжение в электросети
	Варочная поверхность не подключена	Подключите варочную поверхность к электросети
	Неисправен шнур питания	Замените шнур в авторизованном сервисном центре
	Конфорка мокрая	Насухо вытрите крышку и электрод
	Между электродом и горелкой накопились остатки продуктов или моющих средств	Удалите загрязнения
	Плохо установлена крышка конфорки	Установите крышку конфорки правильно
Газ не выходит или выходит неравномерно	Подача газа перекрыта промежуточными вентилями	Откройте промежуточный вентиль
	Заканчивается газ в баллоне	Проверьте баллон и замените его на новый в случае необходимости
	Отверстие горелки загрязнено	Очистите отверстия горелки
В помещении пахнет газом	Открыт кран конфорки	Закройте кран конфорки
	Плохо подсоединен газовый баллон	Проверьте герметичность подсоединения газового баллона
	Утечка газа	Перекройте главный газовый вентиль, проветрите помещение и срочно свяжитесь со специалистом, имеющим право на проведение проверки и сертификацию систем газоснабжения. Не используйте бытовые приборы и не зажигайте огонь, пока не будет произведена проверка наличия утечки газа из системы или из самого устройства

ТЕХНИЧЕСКИЕ ХАРАКТЕРИСТИКИ

- Модель: Steke-6DT01.
- Торговая марка: Eigen.
- Вид газа: природный (метан), сжиженный (пропан-бутан).
- Потребляемая мощность: 1,5 Вт.
- Категория прибора: II_{2НЗ+}.
- Параметры питания: 220–240 В ~ 50/60 Гц.
- Номинальное давление газа:
 - 1,3/2 кПа (природный газ).
 - 2,9 кПа (сжиженный газ).
- Настроенный вид газа: природный (метан).
- Общая мощность конфорок: 8,85 кВт.
- Мощность каждой конфорки:
 - Правая: 2,8 кВт.
 - Левая: 3,3 кВт.
 - Верхняя: 1 кВт.
 - Нижняя: 1,75 кВт.
- Класс защиты от поражения эл. током: I.
- Тип крепления шнура питания: Y.
- Габариты (Ш × Г × В): 52 × 14 × 60 см.
- Вес нетто: 14 кг.
- Область применения: бытовое.

КОМПЛЕКТАЦИЯ

- Газовая варочная поверхность.
- Руководство по эксплуатации.
- Крепежный комплект.

ПРАВИЛА И УСЛОВИЯ МОНТАЖА, ХРАНЕНИЯ, ПЕРЕВОЗКИ (ТРАНСПОРТИРОВКИ), РЕАЛИЗАЦИИ И УТИЛИЗАЦИИ

- Правила и условия монтажа устройства описаны в разделе «Установка».
- Хранение устройства должно производиться в упаковке в отапливаемых помещениях у изготовителя и потребителя при температуре воздуха от 5 °С до 40 °С и относительной влажности воздуха не более 80%. В помещениях не должно быть агрессивных примесей (паров кислот, щелочей), вызывающих коррозию.
- Для обеспечения корректной транспортировки устройства необходимо соблюдение следующих требований:
 - извлеките из устройства все внутренние принадлежности, если они есть, и упакуйте их отдельно;
 - убедитесь в правильности упаковки устройства для сохранения его работоспособности и внешнего вида (крупногабаритную технику необходимо обернуть в полиэтиленовую или пузырчатую пленку с подкладками из гофрированного картона в критических местах);
 - надежно зафиксируйте устройство ремнями, чтобы исключить возможность его перемещения по транспортному средству;
 - для полного исключения воздействия внешней среды используйте только крытый транспорт;
 - обеспечьте крайне осторожное обращение с упаковкой при выполнении погрузочно-разгрузочных работ.
- Устройство требует бережного обращения, оберегайте его от воздействия пыли, грязи, ударов, влаги, огня и т.д.
- Реализация устройства должна производиться в соответствии с местным законодательством.
- После окончания срока службы изделия его нельзя выбрасывать вместе с обычным бытовым мусором. Вместо этого оно подлежит сдаче на утилизацию в соответствующий пункт приема электрического и электронного оборудования для последующей переработки и утилизации в соответствии с федеральным или местным законодательством. Обеспечивая правильную утилизацию данного продукта, Вы помогаете сберечь природные ресурсы и предотвращаете ущерб для окружающей среды и здоровья людей, который возможен в случае ненадлежащего обращения. Более подробную информацию о пунктах приема и утилизации данного продукта можно получить в местных муниципальных органах или на предприятии по вывозу бытового мусора.
- При обнаружении неисправности устройства следует немедленно обратиться в авторизованный сервисный центр или утилизировать устройство.

ДОПОЛНИТЕЛЬНАЯ ИНФОРМАЦИЯ

Изготовитель: ZHONGSHAN RANMI ELECTRIC APPLIANCE CO., LTD.

7th Floor, Building 2, Siyuan Technology Industrial Park, No. 41 Yuegui East Road, Nantou Town, Zhongshan City, China.

Manufacturer: ЧЖУНШАНЬ ЖАНЬМИ ЭЛЕКТРИК ЭППЛАЙЕНС КО., ЛТД.

7-й эт., зд. 2, технологический промпарк Сыюань, вост. шоссе Юэгуй №41, Наньтоу, г. Чжуншань, Китай.

Сделано в Китае.

Импортер в России / уполномоченное изготовителем лицо: ООО «ДНС Ритейл». 690068, Россия, Приморский край, г. Владивосток, проспект 100-летия Владивостока, дом 155, корпус 3, офис 5.

Адрес электронной почты: dnsretail@mail.dlogistix.com

Товар соответствует требованиям ТР ТС (ЕАЭС).

Внешний вид устройства, его характеристики и комплектация могут быть изменены без предварительного уведомления пользователя.



Товар изготовлен (мм.гггг):

V.1

Паспорт устройства

Устройство: Газовая варочная поверхность.

Торговая марка: Eigen.

Модель: Steke-6DT01.

Дата приобретения: _____

SN/IMEI: _____

Товар получил, претензий к внешнему виду не имею.

(Ф.И.О., подпись потребителя)

СВЕДЕНИЯ ОБ УСТАНОВКЕ И РЕМОНТЕ

Заполняется специалистом, осуществлявшим подключение (установку) или ремонт.

Дата установки/ремонта	Ф.И.О. специалиста, осуществлявшего установку/ремонт	Подпись специалиста, осуществлявшего установку/ремонт	Название организации, осуществлявшей установку/ремонт	Номер документа, подтверждающего установку/ремонт

Позаботьтесь о сохранности настоящего Паспорта, так как порча или утеря могут привести к аннулированию гарантии.

ДРУГИЕ ОТМЕТКИ

Гарантийный талон

SN/IMEI:

Дата постановки на гарантию:

Производитель гарантирует бесперебойную работу устройства в течение всего гарантийного срока, а также отсутствие дефектов в материалах и сборке. Гарантийный период исчисляется с момента приобретения изделия и распространяется только на новые продукты.

В гарантийное обслуживание входит бесплатный ремонт или замена элементов, вышедших из строя не по вине потребителя в течение гарантийного срока при условии эксплуатации изделия согласно руководству пользователя. Ремонт или замена элементов производится на территории уполномоченных сервисных центров.

Срок гарантии на устройство: 36 мес.

Срок эксплуатации: 120 мес.

Актуальный список сервисных центров по адресу:

<https://www.dns-shop.ru/service-center/>

Гарантийные обязательства и бесплатное сервисное обслуживание не распространяются на перечисленные ниже принадлежности, входящие в комплектность товара, если их замена не связана с разборкой изделия:

- Элементы питания (батарейки) для ПДУ (Пульт дистанционного управления).
- Соединительные кабели, антенны и переходники для них, наушники, микрофоны, устройства «HANDS-FREE»; носители информации различных типов, программное обеспечение (ПО) и драйверы, поставляемые в комплекте (включая, но не ограничиваясь ПО, предустановленным на накопитель на жестких магнитных дисках изделия), внешние устройства ввода-вывода и манипуляторы.
- Чехлы, сумки, ремни, шнуры для переноски, монтажные приспособления, инструменты, документацию, прилагаемую к изделию.
- Расходные материалы и детали, подвергающиеся естественному износу.



Производитель не несет гарантийных обязательств в следующих случаях:

- Истек Гарантийный срок.
- Если изделие, предназначенное для личных (бытовых, семейных) нужд, использовалось для осуществления предпринимательской деятельности, а также в иных целях, не соответствующих его прямому назначению.
- Производитель не несет ответственности за возможный материальный, моральный и иной вред, понесенный владельцем изделия и/или третьими лицами, вследствие нарушения требований руководства пользователя при использовании, несоблюдения рекомендаций по установке и обслуживанию изделия, правил подключения (короткие замыкания, возникшие также в результате воздействия несоответствующего сетевого напряжения, как на само изделие, так и на изделия, сопряженные с ним), хранения и транспортировки изделия.
- Все случаи механического повреждения: сколы, трещины, деформации, следы ударов, вмятины, замятия и др., полученные в процессе эксплуатации изделия.
- Имеются следы сторонней модификации, несанкционированного ремонта лицами, не уполномоченными для проведения таких работ. Если дефект вызван изменением конструкции или схемы изделия, подключением внешних устройств, не предусмотренных Производителем, использованием устройства, не имеющего сертификата соответствия согласно законодательству Российской Федерации.
- Если дефект изделия вызван действием непреодолимой силы (природных стихий, пожаров, наводнений, землетрясений, бытовых факторов и прочих ситуаций, не зависящих от Производителя), либо действиями третьих лиц, которые Производитель не мог предвидеть.
- Дефект вызван попаданием внутрь изделия посторонних предметов, инородных тел, веществ, жидкостей, насекомых или животных, воздействием агрессивных сред, высокой влажности, высоких температур, которые привели к полному или частичному выходу из строя изделия.
- Отсутствует или не соответствует идентификация изделия (серийный номер). Если повреждения (недостатки) вызваны воздействием вредоносного программного обеспечения; установкой, сменой или удалением паролей (кодов), приведшим к отсутствию доступа к программным ресурсам изделия, без возможности их сброса/восстановления, ввиду отсутствия предоставления данной услуги поставщиком ПО.
- Если дефекты работы вызваны несоответствием стандартам или техническим регламентам питающих, кабельных, телекоммуникационных сетей, мощности радиосигнала, в том числе из-за особенностей рельефа и других подобных внешних факторов, использования изделия на границе или вне зоны действия сети.
- Если повреждения вызваны использованием нестандартных (неоригинальных) и/или некачественных (поврежденных) расходных материалов, принадлежностей, запасных частей, элементов питания, носителей информации различных типов (включая, CD, DVD диски, карты памяти, SIM карты, картриджи).
- Если недостатки вызваны получением, установкой и использованием несовместимого контента (мелодии, графика, видео и другие файлы, приложения Java и подобные им программы).
- На ущерб, причиненный другому оборудованию, работающему в сопряжении с данным изделием.



eigen