

Руководство по эксплуатации

Сушильная машина
DM-F10HDKA/GB

DEXP

Содержание

Назначение устройства	4
Меры предосторожности	4
Технические характеристики.....	6
Схема устройства	7
Установка.....	8
Основные меры предосторожности и рекомендации по установке	8
Установка сливного шланга	9
Регулировка ножек	9
Использование кондиционера.....	10
Эксплуатация.....	10
Подготовка к сушке.....	10
Быстрый старт	12
После окончания сушки.....	12
Панель управления	13
Описание программ.....	13
Таблица режимов сушки	15
Обслуживание и уход	16
Чистка ворсового фильтра и внутренней части дверцы	16
Чистка датчика влажности	17
Слив воды из отсека для сбора воды	17
Чистка фильтра испарителя	18
Чистка испарителя	19
Возможные проблемы и их решения	19
Коды ошибок.....	21
Правила и условия монтажа, хранения, перевозки (транспортировки), реализации и утилизации	22
Дополнительная информация	23

Уважаемый покупатель!

Благодарим Вас за выбор нашей продукции.

Мы рады предложить Вам изделия и устройства, разработанные и изготовленные в соответствии с высокими требованиями к качеству, функциональности и дизайну. Перед началом эксплуатации внимательно прочитайте данное руководство, в котором содержится важная информация, касающаяся Вашей безопасности, а также рекомендации по правильному использованию продукта и уходу за ним. Позаботьтесь о сохранности настоящего Руководства и используйте его в качестве справочного материала при дальнейшей эксплуатации изделия.

Назначение устройства

Сушильная машина предназначена для использования в домашнем хозяйстве для сушки текстильных изделий и верхней одежды, пригодных для машинной сушки.

Меры предосторожности

- Сушильная машина предназначена для использования только внутри помещения.
- Данное устройство не может использоваться детьми до 8 лет, лицами с ограниченными физическими, сенсорными или умственными способностями и с недостаточным опытом или знаниями, кроме случаев, если они находятся под присмотром лица, отвечающего за их безопасность, или получили соответствующие инструкции, позволяющие им безопасно эксплуатировать электроприбор и дающие им представление об опасности, сопряженной с его эксплуатацией.
- Сушильная машина не может использоваться для белья, для стирки которого были использованы химические вещества промышленного назначения.
- Не сушите в машине грязное белье.
- Никогда не сушите в машине белье, которое очищалось, стиралось, пропитано или запачкано горючими или легковоспламеняющимися материалами (растительное масло, ацетон, спирт, бензин, керосин, пятновыводители, скипидар, воск, краска, вещества, для удаления воска, лак для волос), если оно перед этим не было выстирано в горячей воде с надлежащим количеством стирального вещества. Недостаточное очищение текстильных изделий может привести к самовозгоранию белья, даже после завершения процесса сушки или после извлечения белья из сушильной машины.
- Не сушите в машине резиновые изделия или изделия на резиновой подошве или подкладке, подушки, набитые поролоном, латексом, пластмассовые, полиэтиленовые и бумажные изделия, шапочки для душа, водоотталкивающие изделия, многоразовые подгузники, чехлы.
- Кондиционер для белья и аналогичные средства по уходу необходимо использовать только так, как это предписано в инструкции по применению кондиционера.
- Завершающий цикл сушильной машины производится без нагрева (цикл охлаждения).

- Никогда не останавливайте сушильную машину до конца цикла сушки, если только все белье сразу же не выгружается и не развешивается для охлаждения.
- Во время использования или обслуживания устройства ни в коем случае не переворачивайте его.
- Не допускайте подвода к сушильной машине воздуха, пропитанного парами горючих и легковоспламеняющихся веществ. Опасность возгорания!
- Перед тем как закладывать белье в сушильную машину освободите карманы одежды от посторонних предметов (например, зажигалок, спичек).
- Не устанавливайте сушильную машину на ковролин, если высота ворса препятствует циркуляции воздуха под основанием машины.
- Во избежание опасных ситуаций поврежденный шнур питания подлежит замене производителем, его представителем по сервисному техническому обслуживанию или иным специалистом соответствующей квалификации.
- Дети до трех лет могут находиться рядом с сушильной машиной только под надзором взрослых.
- Подключайте устройство к источнику питания только после полного завершения установки.
- Перед чисткой или техническим обслуживанием необходимо отключить сушильную машину от сети питания.
- Если устройство долго не используется, отключите его от сети электропитания.
- Не прислоняйтесь к дверце устройства. Стекло дверца может сильно нагреваться во время работы. Не допускайте непосредственного контакта детей и домашних животных с устройством во время работы.
- Обратите внимание, что напряжение и частота электрической сети должны соответствовать характеристикам устройства.
- Не подключайте устройство к электрической сети с меньшим напряжением, чем указано в характеристиках устройства.
- Не прикасайтесь к вилке кабеля питания мокрыми руками.
- В целях Вашей безопасности, разъем кабеля питания должен подключаться к двухполюсной розетке с заземляющим контактом. Внимательно проверьте и убедитесь в наличии правильного и надежного заземления Вашей розетки сети питания.
- Данная сушильная машина предназначена только для бытового использования.
- Обеспечьте соответствующую защиту шнура питания. Шнур питания должен быть хорошо зафиксирован таким образом, чтобы не задевать людей и другие предметы, и не подвергаться повреждениям. Особое внимание должно быть уделено сети питания. Вилка должна легко вставляться в розетку. Также особое внимание должно уделяться месту расположения розетки и удобству доступа к ней.
- Не допускайте перегрузки розетки, и не удлиняйте кабель. Удлинение провода может вызвать пожар или удар электрическим током. Не тяните за шнур питания мокрыми руками.
- Перед использованием сушильной машины убедитесь в том, что поблизости нет легковоспламеняющихся средств и спреев. В случае случайной утечки такого средства ни в коем случае не трогайте розетку, остановите работу машины, нажав на кнопку «пауза».

- Не используйте сушильную машину, если она повреждена, работает с перебоями, частично разобрана, в ней неисправны или отсутствуют какие-либо детали, включая поврежденный шнур и розетку питания.
- Данное устройство не предназначено для использования в коммерческих целях.
- Будьте осторожны при перемещении устройства. Не перемещайте устройство за открытую дверцу или выступающие части.

ВНИМАНИЕ!

После каждого или нескольких циклов работы сушильной машины необходимо чистить фильтр.

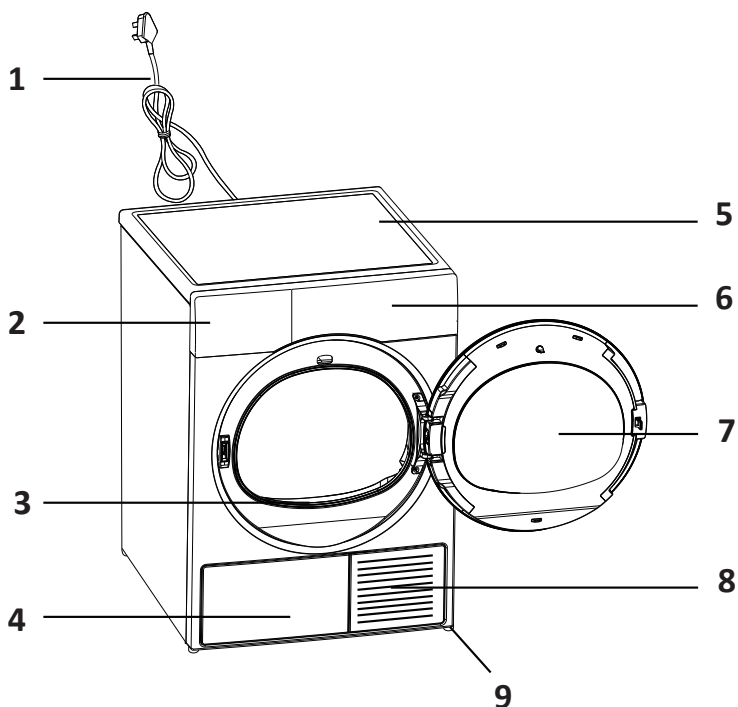
Перед тем как закладывать белье в сушильную машину тщательно отжимайте его в стиральной машине. Таким образом, Вы сможете уменьшить время, необходимое для сушки, а значит и потребление электроэнергии.

Технические характеристики

Модель	DM-F10HDKA/GB
Торговая марка	DEXP
Номинальное напряжение	220–240 В
Номинальная частота	50 Гц
Номинальная сила тока	5 А
Номинальная мощность	750 Вт
Максимальный вес загружаемого белья	10 кг
Объем барабана	118 л
Тип дисплея	Сенсорный
Тепловой насос	Есть
Тип сушки	С помощью теплового насоса
Внутренняя подсветка	Есть
Длина шнура питания	1,2 м
Прозрачное окно	Есть
Звуковой сигнал	Есть
Защита от детей	Есть
Класс энергоэффективности	A++
Средневзвешенное количество потребляемой энергии за год	275 кВт·ч
Средневзвешенное количество потребляемой энергии за цикл	2,23 кВт·ч

Уровень шума	69 дБА
Покрытие барабана	Нержавеющая сталь SUS430
Угол открывания двери	170°
Габариты	600×620×850 мм
Вес устройства	50 кг
Класс защиты от поражения электрическим током	I
Тип крепления шнура питания	Y
Степень защиты	IPX4

Схема устройства

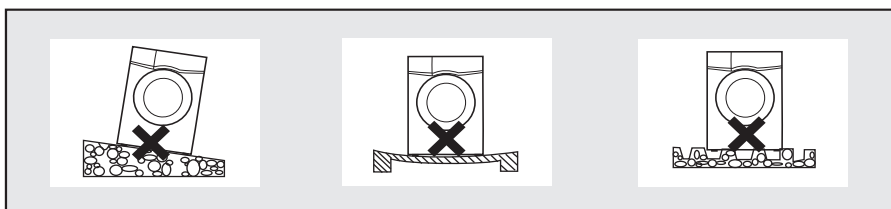


1. Кабель питания.
2. Отсек для сбора воды.
3. Ворсовый фильтр.
4. Крышка испарителя.
5. Верхняя крышка.
6. Панель управления.
7. Дверца.
8. Воздухозаборник.
9. Регулируемые ножки.

Установка

Основные меры предосторожности и рекомендации по установке

- Рекомендуется устанавливать сушильную машину рядом со стиральной машиной для Вашего удобства.
- Сушильная машина должна быть установлена в чистом месте, где грязь не накапливается. Воздух должен свободно циркулировать по всему устройству. Не закрывайте передний воздухозаборник или решетки воздухозаборника в задней части машины.
- Чтобы свести к минимуму вибрацию и шум при использовании устройства, его следует размещать на твердой и ровной поверхности.
- Не снимайте ножки сушильной машины. Не устанавливайте устройство на ковровое покрытие и другие типы пола, которые могут препятствовать свободной циркуляции воздуха под днищем устройства.
- Сушильную машину нельзя устанавливать за дверью, которая может захлопнуться, за раздвижной дверью, а также за дверью, направление открывания которой противоположно направлению открывания дверцы устройства. Установку сушильной машины в помещении следует производить с учетом обязательного беспрепятственного открывания дверцы.
- Устанавливайте и храните сушильную машину в помещении, где она не будет подвергаться воздействию отрицательных температур, воды или других погодных условий, которые могут вызвать серьезное повреждение и аннулировать действие гарантии. Рабочая температура устройства: от +5 °C до +35 °C.
- Вокруг сушильной машины должна быть обеспечена надлежащая вентиляция. Следите за тем, что в области вентиляционного отверстия не было скоплений пуха, пыли и грязи. Из-за засоренного отверстия будет снижена сила воздушного потока.
- Устанавливайте сушильную машины на расстоянии не менее 1 см от краев другой мебели.

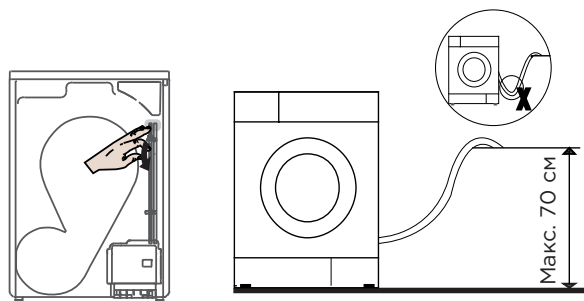


Внимание!

Конструкция сушильной машины не предусматривает наличия транспортировочных болтов.

Установка сливного шланга

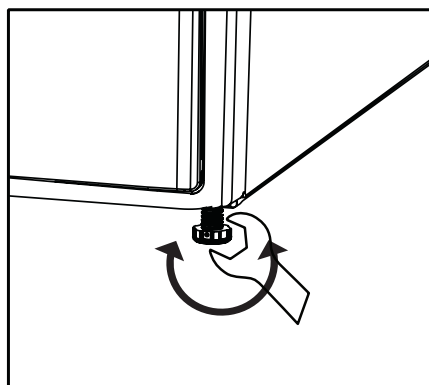
- Установка сливного шланга не является обязательной. В конструкции модели предусмотрен отсек для сбора воды.
 - Следите за состоянием сливного шланга, он не должен быть поврежден или перекручен.
1. Снимите сливной шланг с задней части сушильной машины. Использование специальных инструментов не требуется.
 2. Выведите сливной шланг в канализационное отверстие или раковину.
 3. Сливной шланг не следует располагать выше 70 см по высоте, и его конец не должен быть погружен в воду.



Регулировка ножек

Для выравнивания сушильной машины отрегулируйте ножки руками или гаечным ключом.

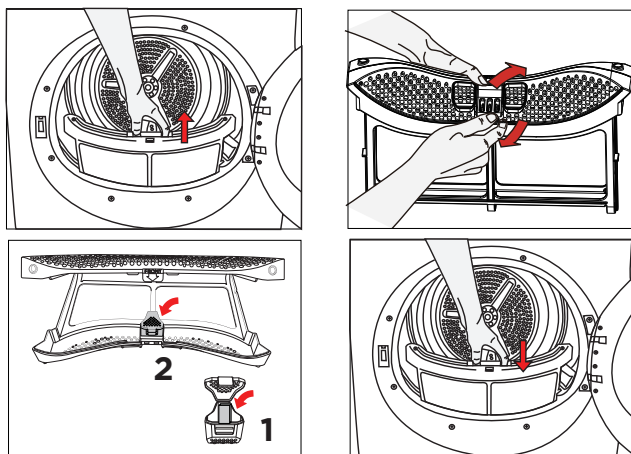
После установки сушильной машины нажмите последовательно на каждый из четырех углов ее корпуса. Если при нажатии обнаруживается, что устройство стоит нестабильно, нужно провести повторную регулировку соответствующей ножки.



Использование кондиционера

Данная сушильная машина поддерживает возможность использования твердого кондиционера, который смягчает одежду и придает ей аромат после каждой сушки. Для установки кондиционера выполните следующие действия:

1. Откройте дверцу сушильной машины.
2. Достаньте ворсовый фильтр.
3. Откройте фильтр, достаньте специальный картридж и поместите в него кондиционер.
4. Установите картридж обратно в фильтр.
5. Вставьте ворсовый фильтр в сушильную машину.



Эксплуатация

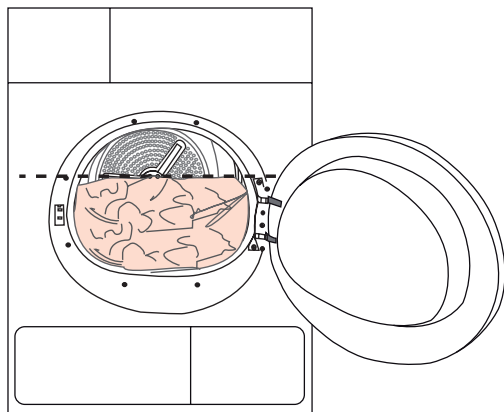
Подготовка к сушке

Внимание:

- Перед первым использованием очистите барабан с помощью мягкой ткани.
- Во время сушки устройство может издавать шум, вызванный работой компрессора. Это нормальное явление.



1. Перед тем как закладывать белье в сушильную машину тщательно отжимайте его в стиральной машине. Таким образом, Вы сможете уменьшить время, необходимое для сушки, а значит, потребление электроэнергии.
2. Для получения желаемого результата сортируйте белье согласно типу ткани и программе сушки.
3. Перед тем как загружать белье в сушильную машину застегните молнии, защелки, кнопки, застегните пуговицы, и т.д.

4. Не пересушивайте белье, так как это может привести к появлению складок на ткани.
5. Не сушите в машине резиновые изделия и изделия из прочих эластичных материалов.
6. Открывайте дверь сушильной машины только после того, как цикл ее работы полностью завершен. Если открыть дверь до завершения работы, можно получить термический ожог от горячего пара или от самой машины, которая нагревается при работе.
7. Очищайте ворсовый фильтр и опустошайте контейнер для воды после каждого цикла, чтобы это не влияло на длительность цикла и расход электроэнергии.
8. Не загружайте в сушильную машину белье, которое подвергалось химической чистке.
9. Не рекомендуется загружать белье выше уровня, указанного на рисунке ниже. Перегрузка сушильной машины может привести к ухудшению качества сушки и даже к поломке устройства.



Перед тем как загружать белье в машину, обратите внимание на символы на ярлыках.

 Смешанные ткани (около 800 г)	 Кофта (около 800 г хлопка)	 Джинсы (около 800 г)	 Полотенца (около 900 г хлопка)
 Односпальное постельное бельё (около 600 г хлопка)	 Рабочая одежда (около 1120 г хлопка)	 Ночная рубашка (около 200 г)	 Рубашка с длинным рукавом (около 300 г хлопка)
 Рубашка с коротким рукавом (около 180 г хлопка)	 Нижнее бельё (около 70 г хлопка)	 Носки (около 50 г)	

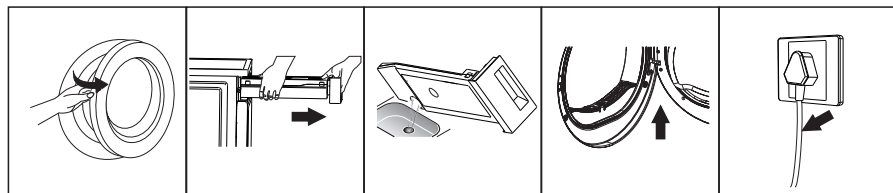
 Сушка	 Сушка и отжим	 Сушка и отжим запрещены	 Сушка запрещена
 Вертикальная сушка	 Сушка без отжима	 Горизонтальная сушка	 Сушка в тени
 Химическая чистка	 Химчистка запрещена	 Химчистка с растворителем любого типа	 Химчистка с использованием углеводородов

		
Высокая температура сушки	Средняя температура сушки	Низкая температура сушки

Быстрый старт

1. Подключите сушильную машину к источнику питания.
2. Загрузите белье.
3. Закройте дверь.
4. Включите устройство, нажав на кнопку включения/выключения.
5. Выберите программу.
6. Выберите функцию (если необходимо).
7. Нажмите кнопку «Старт/Пауза».

После окончания сушки



Откройте дверь и достаньте белье

Достаньте контейнер для сбора воды

Вылейте скопившуюся воду

Очистите ворсовый фильтр

Отключите устройство от электросети

Панель управления



1. Кнопка «Старт/пауза».
2. Кнопка питания.

Описание программ

Умная сушка

Автоматическая программа сушки белья. Уровень интенсивности — 2. Машина автоматически определяет влажность белья и устанавливает необходимое время сушки.

Режим/степень сушки

Выбор режима/степени сушки.

Мой режим

Настройка пользовательского времени сушки. Нажимайте на данную кнопку, чтобы выбрать время: +20 мин / +40 мин / -20 мин / 0 мин / +20 мин / +40 мин.

Без складок

Предотвращает образование складок, если одежда не была извлечена из барабана после окончания программы сушки. Барабан меняет направление движения, чтобы предотвратить образование складок.

УФ-свет

Обработка белья с помощью ультрафиолетового света.

Отсрочка

Вы можете отложить начало работы на определенный срок (от 0 до 24 часов).
Для включения отсрочки:

1. Выберите программу.
2. Нажимайте кнопку «Отсрочка» для установки необходимого времени.
3. Нажмите кнопку «Старт/Пауза» для запуска программы.
4. Для отмены отсрочки нажимайте кнопку «Отсрочка», пока на дисплее не отобразится «0». Если программа уже запущена, выключите устройство для сброса программы.

Блокировка от детей

Данная функция позволяет предотвратить случайное нажатие кнопок.

Во время работы устройства нажмите и удерживайте кнопку «Блокировка от детей» в течение 3 секунд, чтобы активировать блокировку. При включении блокируются все кнопки, кроме «Вкл./Выкл.».

Для отключения блокировки повторно нажмите и удерживайте кнопку «Блокировка от детей».

Таблица режимов сушки

Программа	Время	Степени сушки и добавочное время			Макс. загрузка (кг)	Описание программы
		Легкая сушка	Стандартная сушка	Сильная сушка		
Умная сушка	1:52	/	●	/	5	Можно использовать для сушки одежды или вещей из неизвестного материала.
Хлопок	2:58	○ -10	●	○ +10	10	Для сушки плотных хлопковых вещей (халатов, полотенец и т.д.).
Смешанные ткани	1:52	○ -10	●	○ +10	5	Для сушки одежды из хлопка и синтетики.
Рубашки	1:28	○ -10	●	/	2	Для сушки рубашек и других элементов одежды для верхней части тела.
Белье	1:15	○ -10	●	/	1,5	Для сушки нижнего белья.
Детские вещи	1:23	○ -10	●	○ +10	1,5	Долгосрочная программа, для сушки одежды и вещей, требующих особой чистоты (детские вещи, полотенца, нижнее белье и т.д.).
Пуховик	1:05	/	/	/	2	Для сушки пуховиков и курток.
Шерсть	0:25	/	/	/	1	Для сушки вещей из шерсти.
Гипоаллергенная	0:50	/	/	/	3	Для удаления аллергенов с одежды, которая долгое время не использовалась.
Освежение	0:20	/	/	/	1	Для просушки хлопковых или льняных вещей, хранящихся долгое время в закрытых помещениях. Помогает устранить неприятный запах.
Быстрая 30'	0:30	/	/	/	0,5	Для быстрой сушки малого количества одежды.
Время 45'	0:45	/	/	/	1	Для предварительной сушки многослойной тонкой ткани.
Время 60'	1:00	/	/	/	2	Для сушки до трех вещей.
Время 90'	1:30	/	/	/	3	Для сушки до шести вещей.

● — функция по умолчанию.

○ — опционально.

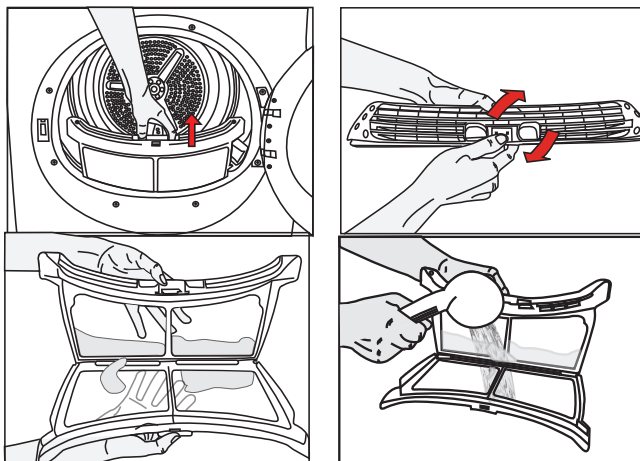
/ — нет настройки.

Обслуживание и уход

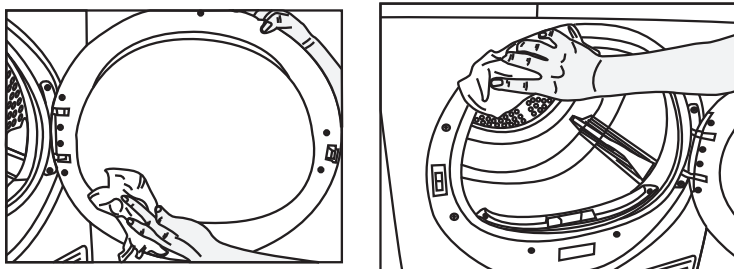
Чистка ворсового фильтра и внутренней части дверцы

Ворсовый фильтр предназначен для улавливания ворса, волос и текстильных волокон из белья в процессе сушки.

1. Очищайте фильтр после каждого цикла:
2. Перед очисткой отключите устройство от электросети. Откройте дверцу.
3. Достаньте фильтр, потянув вверх.
4. Очистите фильтр от ворса, промойте его водой.
5. Хорошо высушите фильтр перед установкой в сушильную машину.



Очищайте дверцу сушильной машины (как внешнюю, так и внутреннюю часть), а также ее уплотнитель влажной тканью.

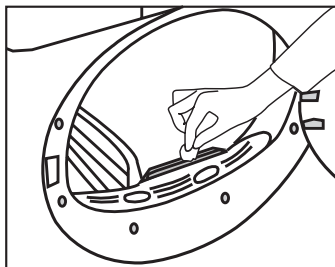


Чистка датчика влажности

Сушильная машина оснащена специальным датчиком влажности, который определяет высухли ли белье.

Для очистки датчика влажности:

- Отключите устройство от электросети. Откройте дверцу.
- Дайте машине остыть, если она все еще горячая после окончания цикла сушки.
- Протрите металлические поверхности датчика мягкой тканью, смоченной уксусом и дайте им просохнуть.



ВНИМАНИЕ!

- Очищайте металлические части датчика не менее 4 раз в год.
- Не используйте металлические инструменты для чистки датчика.
- Не используйте растворители или чистящие средства.

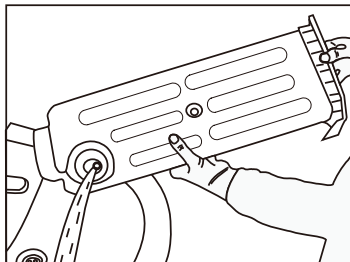
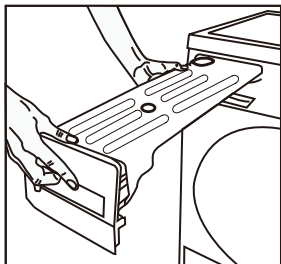
Слив воды из отсека для сбора воды

В процессе сушки влага из белья удаляется и конденсируется, и вода, которая образуется в результате этого, скапливается в водосборнике.

Сливайте воду из отсека для сбора воды после каждого цикла сушки.

Чтобы опустошить отсек для сбора воды:

1. Откройте ящик и аккуратно извлеките отсек для воды.
2. Слейте воду из отсека.
3. Если в воронке имеется слой ворса, промойте ее под проточной водой.
4. Установите отсек на место.



ВНИМАНИЕ!

- Водяной конденсат не является питьевой водой!
- Ни в коем случае не снимайте водосборник во время выполнения программы!
- Если Вы используете сливной шланг для слива воды из сушильной машины напрямую, опустошать отсек для сбора воды не нужно.

Чистка фильтра испарителя

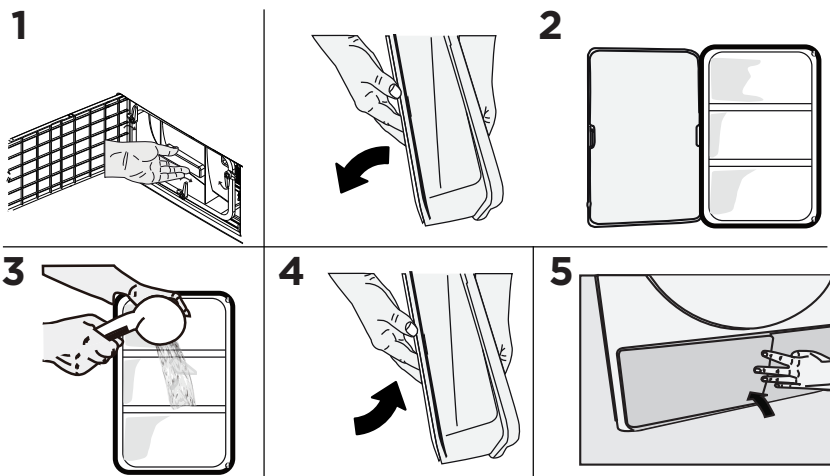
Ворс и волосы, которые не улавливаются ворсовым фильтром, проходят до испарителя и накапливаются в его фильтре.

Перед очисткой отключите устройство от электросети и дайте ему остыть. В отсеке может скапливаться конденсат, будьте осторожны перед открытием отсека.

Для очистки фильтра испарителя:

1. Откройте крышку отсека испарителя. Отоприте стопорные рычажки, как показано на рисунке ниже и извлеките отсек для фильтра.
2. Откройте отсек и извлеките фильтр.
3. Очистите отсек для фильтра от ворса и пыли, а также промойте фильтр под проточной водой, тщательно выжмите.
4. Тщательно высушите фильтр и отсек для фильтра перед установкой обратно в сушильную машину.

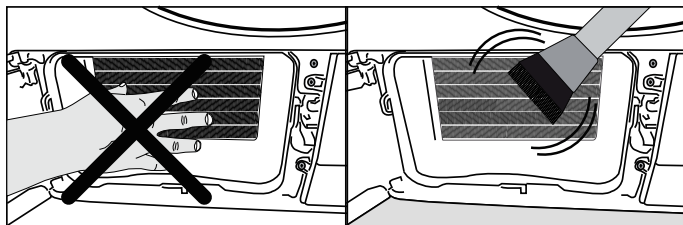
Установите отсек для фильтра на место. Закройте стопорные рычажки и убедитесь, что они надежно закрыты. Закройте крышку испарителя.



Чистка испарителя

Решетку испарителя можно очищать с помощью пылесоса со специальной насадкой-щеткой или влажной тканью. Не очищайте решетку голыми руками, Вы можете повредить испаритель.

Очищайте испаритель не реже одного раза в месяц.



Возможные проблемы и их решения

Проблема	Причина	Решение
Белье недостаточно сухое или слишком долгий цикл сушки	Ворсовый фильтр засорен	Очистите фильтр
	Недостаточно свободного места вокруг устройства, плохая вентиляция помещения	Обеспечьте пространство вокруг устройства, откройте окна, чтобы проветрить помещение и снизить температуру окружающей среды
	Водосборник заполнен	Опустошите водосборник
	Неисправность сливного шланга	Проверьте сливной шланг
	Воздухозаборное отверстие загрязнено	Очистите воздухозаборник
	Установлена низкая интенсивность программы или недостаточное время сушки	Установите высокий уровень интенсивности или увеличьте время сушки
	Слишком много белья, барабан перегружен	Не загружайте слишком много белья для сушки, сверьтесь с таблицей режимов сушки, где указаны параметры максимально допустимой загрузки белья
	Датчик влажности загрязнен	Очистите датчик влажности

Проблема	Причина	Решение
Белье село	Слишком долгий цикл сушки	Проверьте символы на ярлыках белья. Если вещь легко садится, сушите ее до влажного состояния, а потом вешайте и оставляйте высыхать до конца
Через дверцу протекает вода	Дверца плохо закрыта из-за скопившегося ворса на ее внутренней части	Очищайте внутреннюю часть дверцы после каждой сушки, чтобы избежать скопления ворса
Не включается подсветка барабана	Сушильная машина не включена	Включите устройство с помощью кнопки питания
	Лампа перегорела	Обратитесь в авторизованный сервисный центр для замены лампы
Машина подает звуковой сигнал и не начинает работу	Не установлены фильтры	Установите фильтры
Дисплей не работает	Проблема сети электропитания	Проверьте подачу электропитания
	Вилка плохо вставлена в розетку	Вставьте вилку в розетку
	Не выбрана программа сушки	Выберите программу
	Не нажата кнопка питания	Нажмите кнопку питания «Вкл./Выкл.»
	Дверца плохо закрыта	Убедитесь, что дверца плотно закрыта
	Активна блокировка от детей	Отключите блокировку от детей

ВНИМАНИЕ!

Если после выполнения вышеупомянутых способов проблема не исчезла, включите устройство, отключите его от электросети и обратитесь в авторизованный сервисный центр.

Коды ошибок

Код ошибки	Возможная причина	Возможное решение
E1	Отсек для сбора воды полон	Слейте воду из отсека для сбора воды
	Сбой датчика уровня воды	Обратитесь в авторизованный сервисный центр
	Сбор работы насоса	
	Сбой работы электронной платы	
E3	Сбой работы компрессора	
	Сбой работы электронной платы	
E4	Сбой работы датчика влажности	
	Сбой работы электронной платы	
E5	Сбой работы датчика температуры	
	Сбой работы электронной платы	
E7	Сбой связи между компонентами машины	
	Сбой работы электронной платы	

Правила и условия монтажа, хранения, перевозки (транспортировки), реализации и утилизации

- Устройство не требует какого-либо монтажа или постоянной фиксации.
- Хранение устройства должно производиться в упаковке в отапливаемых помещениях у изготовителя и потребителя при температуре воздуха от 5 °С до 40 °С и относительной влажности воздуха не более 80%. В помещениях не должно быть агрессивных примесей (паров кислот, щелочей), вызывающих коррозию.
- Для обеспечения корректной транспортировки устройства необходимо соблюдение следующих требований:
 - извлеките из устройства все внутренние принадлежности, если они есть, и упакуйте их отдельно;
 - убедитесь в правильности упаковки устройства для сохранения его работоспособности и внешнего вида (крупногабаритную технику необходимо обернуть в полиэтиленовую или пузырчатую пленку с подкладками из гофрированного картона в критических местах);
 - надежно зафиксируйте устройство ремнями, чтобы исключить возможность его перемещения по транспортному средству;
 - для полного исключения воздействия внешней среды используйте только закрытый транспорт;
 - обеспечьте крайне осторожное обращение с упаковкой при выполнении погрузочно-разгрузочных работ.
- Устройство требует бережного обращения, оберегайте его от воздействия пыли, грязи, ударов, влаги, огня и т.д.
- Реализация устройства должна производиться в соответствии с местным законодательством.
- После окончания срока службы изделия его нельзя выбрасывать вместе с обычным бытовым мусором. Вместо этого оно подлежит сдаче на утилизацию в соответствующий пункт приема электрического и электронного оборудования для последующей переработки и утилизации в соответствии с федеральным или местным законодательством. Обеспечивая правильную утилизацию данного продукта, Вы помогаете сберечь природные ресурсы и предотвращаете ущерб для окружающей среды и здоровья людей, который возможен в случае ненадлежащего обращения. Более подробную информацию о пунктах приема и утилизации данного продукта можно получить в местных муниципальных органах или на предприятии по вывозу бытового мусора.

Дополнительная информация

Изготовитель: Jiangsu Konka Smart Electrical Appliances Co., Ltd.
No.9 West Xinke Road, Luoyang Town, Wujin District, Changzhou City, Jiangsu Province,
P.R. China.

Manufacturer: Цзянсу Конка Смарт Электрикал Эпплайнсиз Ко., Лтд.
Западное шоссе Синькэ №9, Лоян, р-н Уцзинь, г. Чанчжоу, пров. Цзянсу, Китай.
Сделано в Китае.

Импортер: ООО «ДНС Ритейл».
690068, Россия, Приморский край, г. Владивосток, проспект 100-летия
Владивостока, дом 155, корпус 3, офис 5.

Адрес электронной почты: dnsretail@mail.dlogistix.com

Уполномоченное изготовителем лицо: ООО «Атлас».
690068, Россия, Приморский край, г. Владивосток, проспект 100-летия
Владивостока, дом 155, корпус 3, офис 5.

Адрес электронной почты: atlas.llc@mail.dlogistix.com

Товар соответствует требованиям ТР ТС (ЕАЭС).

Спецификации, информация о продукте и его внешний вид могут быть изменены без предварительного уведомления пользователя в целях улучшения качества нашей продукции.



Товар изготовлен (мм.гггг): _____ V.3

Гарантийный талон

SN/IMEI: _____

Дата постановки на гарантию: _____

Производитель гарантирует бесперебойную работу устройства в течение всего гарантийного срока, а также отсутствие дефектов в материалах и сборке. Гарантийный период исчисляется с момента приобретения изделия и распространяется только на новые продукты.

В гарантийное обслуживание входит бесплатный ремонт или замена элементов, вышедших из строя не по вине потребителя в течение гарантийного срока при условии эксплуатации изделия согласно руководству пользователя. Ремонт или замена элементов производится на территории уполномоченных сервисных центров.

Срок гарантии: 24 месяца.

Срок эксплуатации: 120 месяцев.

Актуальный список сервисных центров по адресу:

<https://www.dns-shop.ru/service-center/>

Гарантийные обязательства и бесплатное сервисное обслуживание не распространяются на перечисленные ниже принадлежности, входящие в комплектность товара, если их замена не связана с разборкой изделия:

- Элементы питания (батарейки) для ПДУ (Пульт дистанционного управления).
- Соединительные кабели, антенны и переходники для них, наушники, микрофоны, устройства «HANDS-FREE»; носители информации различных типов, программное обеспечение (ПО) и драйверы, поставляемые в комплекте (включая, но не ограничиваясь ПО, предустановленным на накопитель на жестких магнитных дисках изделия), внешние устройства ввода-вывода и манипуляторы.
- Чехлы, сумки, ремни, шнуры для переноски, монтажные приспособления, инструменты, документацию, прилагаемую к изделию.
- Расходные материалы и детали, подвергающиеся естественному износу.



Производитель не несет гарантийных обязательств в следующих случаях:

- Истек Гарантийный срок.
- Если изделие, предназначенное для личных (бытовых, семейных) нужд, использовалось для осуществления предпринимательской деятельности, а также в иных целях, не соответствующих его прямому назначению.
- Производитель не несет ответственности за возможный материальный, моральный и иной вред, понесенный владельцем изделия и/или третьими лицами, вследствие нарушения требований руководства пользователя при использовании, несоблюдения рекомендаций по установке и обслуживанию изделия, правил подключения (короткие замыкания, возникшие также в результате воздействия несоответствующего сетевого напряжения, как на само изделие, так и на изделия, сопряженные с ним), хранении и транспортировки изделия.
- Все случаи механического повреждения: сколы, трещины, деформации, следы ударов, вмятины, замятия и др., полученные в процессе эксплуатации изделия.
- Имеются следы сторонней модификации, несанкционированного ремонта лицами, не уполномоченными для проведения таких работ. Если дефект вызван изменением конструкции или схемы изделия, подключением внешних устройств, не предусмотренных Производителем, использованием устройства, не имеющего сертификата соответствия согласно законодательству Российской Федерации.
- Если дефект изделия вызван действием непреодолимой силы (природных стихий, пожаров, наводнений, землетрясений, бытовых факторов и прочих ситуаций, не зависящих от Производителя), либо действиями третьих лиц, которые Производитель не мог предвидеть.
- Дефект вызван попаданием внутрь изделия посторонних предметов, инородных тел, веществ, жидкостей, насекомых или животных, воздействием агрессивных сред, высокой влажности, высоких температур, которые привели к полному или частичному выходу из строя изделия.
- Отсутствует или не соответствует идентификация изделия (серийный номер). Если повреждения (недостатки) вызваны воздействием вредоносного программного обеспечения; установкой, сменой или удалением паролей (кодов), приведшим к отсутствию доступа к программным ресурсам изделия, без возможности их сброса/восстановления, ввиду отсутствия предоставления данной услуги поставщиком ПО.
- Если дефекты работы вызваны несоответствием стандартам или техническим регламентам питающих, кабельных, телекоммуникационных сетей, мощности радиосигнала, в том числе из-за особенностей рельефа и других подобных внешних факторов, использования изделия на границе или вне зоны действия сети.
- Если повреждения вызваны использованием нестандартных (неоригинальных) и/или некачественных (поврежденных) расходных материалов, принадлежностей, запасных частей, элементов питания, носителей информации различных типов (включая CD, DVD диски, карты памяти, SIM-карты, картриджи).
- Если недостатки вызваны получением, установкой и использованием несовместимого контента (мелодии, графика, видео и другие файлы, приложения Java и подобные им программы).
- На ущерб, причиненный другому оборудованию, работающему в сопряжении с данным изделием.



