

# Руководство по эксплуатации

---

Триммер  
HL-2028T

**DEXP**

# Содержание

Назначение устройства .....	3
Меры предосторожности .....	3
Схема устройства .....	4
Инструкция по эксплуатации.....	5
Обслуживание и уход .....	6
Технические характеристики .....	6
Правила и условия монтажа, хранения, перевозки (транспортировки), реализации и утилизации.....	7
Дополнительная информация .....	8

# Уважаемый покупатель!

Благодарим Вас за выбор нашей продукции.

Мы рады предложить Вам изделия и устройства, разработанные и изготовленные в соответствии с высокими требованиями к качеству, функциональности и дизайну. Перед началом эксплуатации внимательно прочитайте данное руководство, в котором содержится важная информация, касающаяся Вашей безопасности, а также рекомендации по правильному использованию продукта и уходу за ним. Позаботьтесь о сохранности настоящего руководства и используйте его в качестве справочного материала при дальнейшей эксплуатации изделия.

## Назначение устройства

Триммер предназначен для ухода за волосами и бородой, а также точечного удаления волос.

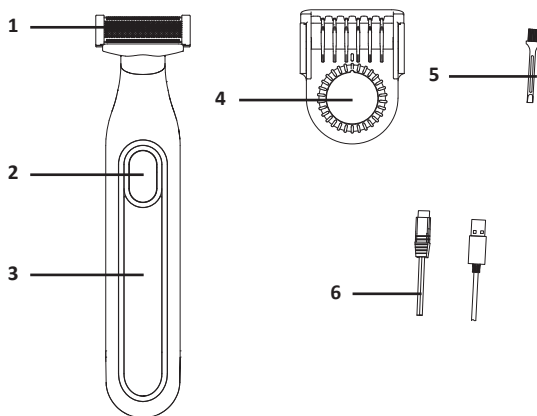
## Меры предосторожности

- Используйте устройство исключительно для целей, обозначенных данным руководством.
- Устройство не предназначено для использования в коммерческих целях.
- Устройство не предназначено для использования детьми и лицами с ограниченными физическими, сенсорными или умственными способностями, кроме случаев, когда над ними осуществляется контроль другими лицами, ответственными за их безопасность. Не позволяйте детям играть с устройством.
- Для подключения устройства к электропитанию используйте только оригинальный USB-кабель, идущий в комплекте.
- Когда устройство подключено к сети питания, не допускайте его контакта с водой во избежание поражения электрическим током.
- Прекратите использование устройства в случае обнаружения любых неисправностей в его работе. Не включайте устройство при наличии на нем видимых повреждений, а также не подключайте его к электросети в случае повреждения кабеля.
- Никогда не разбирайте устройство самостоятельно во избежание поражения электрическим током. Данное устройство не содержит элементов, обслуживаемых пользователем. Для ремонта обратитесь в авторизованный сервисный центр.
- Сначала подключайте USB-кабель к устройству и только затем — к адаптеру.
- Не тяните и не перемещайте устройство за USB-кабель. Не сгибайте и не наматывайте кабель вокруг устройства. Также не допускайте, чтобы он перегибался через острые края или касался горячих поверхностей.
- Не размещайте устройство вблизи открытого огня, а также нагревательных элементов, газовых конфорок и т. д.
- Для предотвращения перегрева ничем не накрывайте устройство во время работы.
- Всегда выключайте устройство перед очисткой или сменой насадок.
- Используйте устройство только для стрижки волос на теле, но не для бритья.
- Используйте устройство только на сухих волосах.
- Не используйте устройство для стрижки искусственных волос или шерсти животных.
- Не используйте триммер для удаления волос с участков на теле, где есть свежие раны, ожоги или волдыри.

## Рекомендации по работе с аккумуляторной батареей

- Используйте только оригинальное зарядное устройство.
- Соблюдайте температурный режим. Батареи должны храниться в заряженном состоянии при температуре от +15 °C до +35 °C при нормальной влажности воздуха. Батареи плохо переносят длительную эксплуатацию при очень высоких (выше 40 °C) и очень низких (ниже -10 °C) температурах окружающей среды. Нельзя оставлять батарею под прямыми солнечными лучами.
- Не разбирайте, не сжигайте, не используйте батареи со следами повреждений.

## Схема устройства



1. Лезвие.
2. Кнопка питания.
3. LED-дисплей.
4. Насадка с регулятором длины стрижки.
5. Щеточка для очистки.
6. USB-кабель.

# Инструкция по эксплуатации

## Зарядка

Перед первым использованием устройства необходимо полностью зарядить его. Текущий уровень заряда отображается на дисплее в виде цифр: 0% — устройство полностью разряжено, 100% — устройство полностью заряжено.

При снижении уровня заряда до 5% цифра на дисплее начинает мигать, напоминая о необходимости подключить устройство к сети питания.

1. Подключите USB-кабель к разъему на устройстве.
2. Подсоедините другой конец кабеля к адаптеру питания 5 В = 1 А.
3. По мере заряда батареи будет увеличиваться число на дисплее. Когда значение достигнет 100%, это значит, что устройство полностью заряжено.

### Примечания:

- Вы можете пользоваться триммером, пока он заряжается. Однако если Вы хотите начать заряжать триммер в процессе использования, сначала выключите его, а после подключения к электросети снова включите.
- Устройство оснащено защитой от перезарядки и глубокого разряда.

## Эксплуатация

### Установка и снятие насадки триммера

- Чтобы установить насадку с регулятором длины стрижки, наденьте ее на лезвие и надавите вниз до фиксации. Убедитесь, что она надежно закреплена.
- Чтобы снять насадку, слегка потяните ее конец по направлению вверх, а затем извлеките.

**Внимание:** производите любые манипуляции с насадкой только когда устройство выключено.

### Стрижка

1. Расчешите волосы в направлении их роста.
2. Используя регулятор на насадке, выставьте нужную настройку длины стрижки, всего доступно 10 настроек: 0,1 / 1 / 2 / 3 / 4 / 5 / 6 / 7 / 8 / 9 мм.
3. Чтобы включить устройство, нажмите на кнопку питания.
4. Производите стрижку постепенно. Сначала используйте триммер на небольшом участке, чтобы проверить срезаемую длину.
  - **Борода:** подстригайте бороду по направлению от уха к подбородку. Сделайте это сначала с одной стороны, а затем с другой.
  - **Усы:** начните с центра над верхней губой и подстригите сначала одну сторону, затем другую.
  - **Зона бикини и подмышки:** зона бикини и подмышки требуют более деликатной стрижки. Поместите устройство вертикально и близко коже, затем аккуратно и медленно ведите его против направления роста волосков.
5. По окончании стрижки выключите устройство, нажав на кнопку питания. Снова расчешите волосы и убедитесь, что стрижка выполнена ровно.

## Функция блокировки

- Нажмите и удерживайте кнопку питания 3 секунды — на дисплее появится символ замка и устройство заблокируется.
- Снова нажмите и удерживайте кнопку питания 3 секунды для разблокировки.

**Примечание:** при подключении к источнику питания блокировка автоматически отключается.

## Обслуживание и уход

### Напоминание об очистке

Когда общее время работы устройства достигает 30 минут, на дисплее начнет мигать символ водопроводного крана, напоминая о необходимости очистки.

### Внимание!

Во избежание травм, а также поражения электрическим током, всегда выключайте устройство и отключайте его от электросети перед чисткой.

- Регулярно очищайте устройство и насадку, чтобы обеспечить максимальную производительность и продлить срок службы триммера.
- Протирайте корпус устройства слегка влажной мягкой тканью. Не используйте абразивные чистящие средства, химикаты или металлические губки во избежание повреждения поверхности.
- Для чистки насадки снимите ее с устройства и очистите от волос с помощью входящей в комплект щеточки. При необходимости промойте насадку под водой и дайте ей высохнуть, прежде чем использовать снова.
- Очищайте лезвие после каждого использования под проточной водой. Дайте ему полностью высохнуть, прежде чем использовать снова.
- Храните устройство в чистом и сухом месте.

## Технические характеристики

- Модель: HL-2028T.
- Торговая марка: DEXP.
- Параметры питания: 5 В = 1 А.
- Аккумулятор: Li-ion, 3,7 В, 500 мА·ч.
- Время зарядки: 90 мин.
- Время автономной работы: 60 мин.
- Роторный мотор.
- Скорость работы мотора: 7600 об/мин.
- Длина стрижки: от 0,1 до 9 мм.
- Работа в проводном и беспроводном режимах.
- Степень защиты от влаги и пыли: IPX7.
- Область применения: бытовое.
- Комплектация: устройство, насадка с регулятором длины стрижки (1–9 мм), USB-кабель Type-C, щеточка для чистки, руководство по эксплуатации.

## **Правила и условия монтажа, хранения, перевозки (транспортировки), реализации и утилизации**

- Устройство не требует какого-либо монтажа или постоянной фиксации.
- Хранение устройства должно производиться в упаковке в отапливаемых помещениях у изготовителя и потребителя при температуре воздуха от 5 °С до 40 °С и относительной влажности воздуха не более 80%. В помещениях не должно быть агрессивных примесей (паров кислот, щелочей), вызывающих коррозию.
- Перевозка устройства должна осуществляться в сухой среде.
- Устройство требует бережного обращения, оберегайте его от воздействия пыли, грязи, ударов, влаги, огня и т. д.
- Реализация устройства должна производиться в соответствии с местным законодательством.
- После окончания срока службы изделия его нельзя выбрасывать вместе с обычным бытовым мусором. Вместо этого оно подлежит сдаче на утилизацию в соответствующий пункт приема электрического и электронного оборудования для последующей переработки и утилизации в соответствии с федеральным или местным законодательством. Обеспечивая правильную утилизацию данного продукта, Вы помогаете сберечь природные ресурсы и предотвращаете ущерб для окружающей среды и здоровья людей, который возможен в случае ненадлежащего обращения. Более подробную информацию о пунктах приема и утилизации данного продукта можно получить в местных муниципальных органах или на предприятии по вывозу бытового мусора.
- При обнаружении неисправности устройства следует немедленно обратиться в авторизованный сервисный центр или утилизировать устройство.

## Дополнительная информация

**Manufacturer:** Yuyao City HuaLing Electric Co.,Ltd.

No.2 Wangchunjiang Road, Shangxinwu Village, Simen Town, Yuyao City, Zhejiang Province, China.

**Изготовитель:** Юйяо Сити ХуаЛин Электрик Ко., Лтд.

Шоссе Ванчуньцзян №2, д. Шансиньу, Симэнь, г. Юйяо, пров. Чжэцзян, Китай.

Сделано в Китае.

**Импортер в России / уполномоченное изготовителем лицо:** ООО «ДНС Ритейл».

690068, Россия, Приморский край, г. Владивосток, проспект 100-летия Владивостока, дом 155, корпус 3, офис 5.

**Адрес электронной почты:** dnsretail@mail.dlogistix.com.

Товар соответствует требованиям ТР ТС (ЕАЭС).

Спецификации, информация о продукте и его внешний вид могут быть изменены без предварительного уведомления пользователя в целях улучшения качества нашей продукции.



Товар изготовлен (мм.гггг) / Тауар жасалған күні (аа.жжжж): \_\_\_\_\_ V.1

# Гарантийный талон

SN/IMEI: \_\_\_\_\_

Дата постановки на гарантию: \_\_\_\_\_

Производитель гарантирует бесперебойную работу устройства в течение всего гарантийного срока, а также отсутствие дефектов в материалах и сборке. Гарантийный период исчисляется с момента приобретения изделия и распространяется только на новые продукты.

В гарантийное обслуживание входит бесплатный ремонт или замена элементов, вышедших из строя не по вине потребителя в течение гарантийного срока при условии эксплуатации изделия согласно руководству пользователя. Ремонт или замена элементов производится на территории уполномоченных сервисных центров.

Срок гарантии: 24 мес.

Срок эксплуатации: 24 мес.

Актуальный список сервисных центров по адресу:

<https://www.dns-shop.ru/service-center/>

**Гарантийные обязательства и бесплатное сервисное обслуживание не распространяются на перечисленные ниже принадлежности, входящие в комплектность товара, если их замена не связана с разборкой изделия:**

- Элементы питания (батарейки) для ПДУ (Пульт дистанционного управления).
- Соединительные кабели, антенны и переходники для них, наушники, микрофоны, устройства «HANDS-FREE»; носители информации различных типов, программное обеспечение (ПО) и драйверы, поставляемые в комплекте (включая, но не ограничиваясь ПО, предустановленным на накопитель на жестких магнитных дисках изделия), внешние устройства ввода-вывода и манипуляторы.
- Чехлы, сумки, ремни, шнуры для переноски, монтажные приспособления, инструменты, документацию, прилагаемую к изделию.
- Расходные материалы и детали, подвергающиеся естественному износу.



## Производитель не несет гарантийных обязательств в следующих случаях:

- Истек Гарантийный срок.
- Если изделие, предназначенное для личных (бытовых, семейных) нужд, использовалось для осуществления предпринимательской деятельности, а также в иных целях, не соответствующих его прямому назначению.
- Производитель не несет ответственности за возможный материальный, моральный и иной вред, понесенный владельцем изделия и/или третьими лицами, вследствие нарушения требований руководства пользователя при использовании, несоблюдения рекомендаций по установке и обслуживанию изделия, правил подключения (короткие замыкания, возникшие также в результате воздействия несоответствующего сетевого напряжения, как на само изделие, так и на изделия, сопряженные с ним), хранения и транспортировки изделия.
- Все случаи механического повреждения: сколы, трещины, деформации, следы ударов, вмятины, замятия и др., полученные в процессе эксплуатации изделия.
- Имеются следы сторонней модификации, несанкционированного ремонта лицами, не уполномоченными для проведения таких работ. Если дефект вызван изменением конструкции или схемы изделия, подключением внешних устройств, не предусмотренных Производителем, использованием устройства, не имеющего сертификата соответствия согласно местному законодательству.
- Если дефект изделия вызван действием непреодолимой силы (природных стихий, пожаров, наводнений, землетрясений, бытовых факторов и прочих ситуаций, не зависящих от Производителя), либо действиями третьих лиц, которые Производитель не мог предвидеть.
- Дефект вызван попаданием внутрь изделия посторонних предметов, инородных тел, веществ, жидкостей, насекомых или животных, воздействием агрессивных сред, высокой влажности, высоких температур, которые привели к полному или частичному выходу из строя изделия.
- Отсутствует или не соответствует идентификация изделия (серийный номер). Если повреждения (недостатки) вызваны воздействием вредоносного программного обеспечения; установкой, сменой или удалением паролей (кодов), приведшим к отсутствию доступа к программным ресурсам изделия, без возможности их сброса/восстановления, ввиду отсутствия предоставления данной услуги поставщиком ПО.
- Если дефекты работы вызваны несоответствием стандартам или техническим регламентам питающих, кабельных, телекоммуникационных сетей, мощности радиосигнала, в том числе из-за особенностей рельефа и других подобных внешних факторов, использования изделия на границе или вне зоны действия сети.
- Если повреждения вызваны использованием нестандартных (неоригинальных) и/или некачественных (поврежденных) расходных материалов, принадлежностей, запасных частей, элементов питания, носителей информации различных типов (включая CD, DVD диски, карты памяти, SIM-карты, картриджи).
- Если недостатки вызваны получением, установкой и использованием несовместимого контента (мелодии, графика, видео и другие файлы, приложения Java и подобные им программы).
- На ущерб, причиненный другому оборудованию, работающему в сопряжении с данным изделием.





