

aceline

Руководство
по эксплуатации

Гриль
AG-1600

Содержание

Назначение устройства	4
Меры предосторожности	4
Схема устройства	5
Эксплуатация.....	6
Перед первым использованием.....	6
Работа с устройством	6
Очистка и уход	6
Технические характеристики.....	7
Комплектация	7
Правила и условия монтажа, хранения, перевозки (транспортировки), реализации и утилизации	7
Дополнительная информация	8

Уважаемый покупатель!

Благодарим Вас за выбор нашей продукции.

Мы рады предложить Вам изделия и устройства, разработанные и изготовленные в соответствии с высокими требованиями к качеству, функциональности и дизайну. Перед началом эксплуатации внимательно прочитайте данное руководство, в котором содержится важная информация, касающаяся Вашей безопасности, а также рекомендации по правильному использованию продукта и уходу за ним. Позаботьтесь о сохранности настоящего руководства и используйте его в качестве справочного материала при дальнейшей эксплуатации изделия.

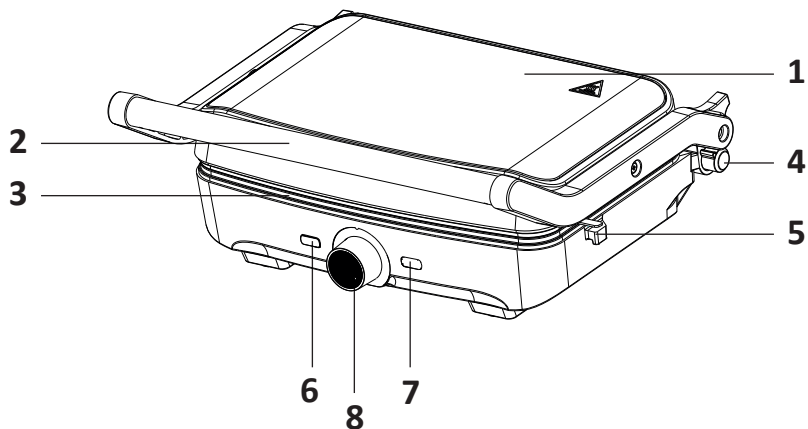
Назначение устройства

Гриль предназначен для приготовления блюд на жару.

Меры предосторожности

- Отключайте устройство от сети питания, если оно не используется, а также перед чисткой и в случае обнаружения неисправности.
- Отключайте устройство от сети за изолированную вилку, не тяните за сам шнур.
- Устройство не предназначено для использования детьми и лицами с ограниченными физическими, сенсорными или умственными способностями, кроме случаев, когда над ними осуществляется контроль другими лицами, ответственными за их безопасность. Не позволяйте детям играть с устройством.
- Некоторые части устройства сильно нагреваются. Используйте прихватки, прикасайтесь только к регуляторам во время работы устройства, открывайте крышку гриля только за специальную ручку.
- Устанавливайте устройство только на жаропрочных устойчивых поверхностях, не размещайте его на краю стола.
- Оставляйте свободное место вокруг работающего устройства для циркуляции воздуха.
- Не используйте устройство вне помещений.
- Не производите никаких изменений в конструкции устройства.
- Устройство не предназначено для использования в коммерческих целях.
- Незамедлительно отключите устройство от электросети в случае его неисправности, а также в случае повреждения шнура или вилки. Обратитесь в авторизованный сервисный центр.
- Не используйте устройство в случае повреждения шнура питания, вилки или других деталей.
- Не тяните и не перемещайте устройство за шнур питания. Не сгибайте и не наматывайте шнур вокруг устройства. Также не допускайте, чтобы шнур питания перегибался через край столешницы, касался горячих поверхностей или острых углов.
- Не погружайте устройство, шнур питания, электрическую вилку в воду и другие жидкости во избежание поражения электрическим током и получения травм.
- Во избежание короткого замыкания не допускайте контакта устройства с любыми жидкостями, не помещайте рядом с ним открытые емкости с жидкостью.
- Перед подключением устройства к источнику питания убедитесь, что напряжение Вашей домашней электросети соответствует его техническим характеристикам.
- Не оставляйте включенное устройство без присмотра.
- Будьте осторожны при открытии верхней крышки, так как от готовящихся продуктов может исходить горячий пар.

Схема устройства



1. Верхняя крышка.
2. Ручка.
3. Жарочные панели.
4. Кнопка открытия на 180°.
5. Фиксатор панелей.
6. Индикатор питания.
7. Регулятор температуры.
8. Индикатор нагрева.

Эксплуатация

Перед первым использованием

- Удалите всю упаковку с устройства.
- Протрите жарочные панели влажной губкой, смоченной в теплой воде.
Внимание! Не помещайте устройство в воду.
- Вытрите жарочные панели насухо бумажным или тканевым полотенцем.
- Перед жаркой смажьте жарочные панели растительным маслом.
- При первом нагреве от устройства может исходить неприятный запах или дым. Это нормальное явление.

Работа с устройством

1. Закройте гриль. Включите шнур питания устройства в сеть. Индикатор питания загорится.
2. Поверните регулятор температуры в необходимое положение, чтобы начать нагрев устройства. Индикатор нагрева загорится.
3. Через несколько минут индикатор нагрева погаснет — это означает, что нагрев завершен и устройство готово к жарке.
4. Откройте устройство и разместите продукты для жарки на нижней жарочной панели. Закройте верхнюю крышку и подождите от 5 до 10 минут.
5. Чтобы достать готовые продукты, используйте деревянную или пластиковую лопатку. Не используйте металлические предметы, чтобы не повредить антипригарное покрытие жарочных панелей.
6. Если Вам необходимо повторить процесс приготовления, закройте гриль и подождите, пока индикатор нагрева снова погаснет.
7. По окончании работы с устройством выключите шнур питания из сети, откройте гриль полностью. Очистку жарочных панелей можно начать после их остывания.

Очистка и уход

- Выключите шнур питания из сети и дайте устройству остыть перед очисткой.
- Во избежание повреждения покрытия не используйте жесткие и абразивные моющие средства для чистки как внутренних, так и внешних частей устройства.
- Ни в коем случае не помещайте устройство в воду или под струю воды.
- Для очистки жарочных панелей используйте влажную губку, смоченную в воде с моющим средством.
- Для очистки верхней крышки и других внешних частей устройства используйте слегка влажную губку.
- Чтобы удалить запекшиеся остатки пищи с жарочных панелей, налейте немного масла и оставьте на 5 минут, чтобы размягчить загрязнения.
- Храните устройство в вертикальном положении, чтобы обеспечить экономию места.

Технические характеристики

- Модель: AG-1600.
- Торговая марка: Aceline.
- Параметры питания: 220–240 В ~50–60 Гц.
- Тип покрытия панелей: антипригарное.
- Максимальная температура: 200 °С.
- Мощность устройства: 1600 Вт.
- Материал корпуса: металл, пластик.
- Длина сетевого шнура: 1 м.
- Тип крепления шнура питания: Y.
- Степень защиты от влаги: IPX0.
- Класс защиты от поражения электрическим током: I.
- Область применения: бытовое.

Комплектация

- Устройство.
- Лопатка-скребок.
- Лоток для жира и сока.
- Руководство по эксплуатации.

Правила и условия монтажа, хранения, перевозки (транспортировки), реализации и утилизации

- Устройство не требует какого-либо монтажа или постоянной фиксации.
- Хранение устройства должно производиться в упаковке в отопляемых помещениях у изготовителя и потребителя при температуре воздуха от 5 °С до 40 °С и относительной влажности воздуха не более 80%. В помещениях не должно быть агрессивных примесей (паров кислот, щелочей), вызывающих коррозию.
- Перевозка устройства должна осуществляться в сухой среде.
- Устройство требует бережного обращения, оберегайте его от воздействия пыли, грязи, ударов, влаги, огня и т.д.
- Реализация устройства должна производиться в соответствии с местным законодательством.
- После окончания срока службы изделия его нельзя выбрасывать вместе с обычным бытовым мусором. Вместо этого оно подлежит сдаче на утилизацию в соответствующий пункт приема электрического и электронного оборудования для последующей переработки и утилизации в соответствии с федеральным или местным законодательством. Обеспечивая правильную утилизацию данного продукта, Вы помогаете сберечь природные ресурсы и предотвращаете ущерб для окружающей среды и здоровья людей, который возможен в случае ненадлежащего обращения. Более подробную информацию о пунктах приема и утилизации данного продукта можно получить в местных муниципальных органах или на предприятии по вывозу бытового мусора.
- При обнаружении неисправности устройства следует немедленно обратиться в авторизованный сервисный центр или утилизировать устройство.

Дополнительная информация

Изготовитель: НИНБО БЭЙКЛОН ЭЛЕКТРИКАЛ ЭППЛАЙЕНС КО., ЛТД.
№488 восточное шоссе Цие Чжоусян Цыси, г. Нинбо, пров. Чжэцзян, Китай.
Manufacturer: NINGBO BAKELON ELECTRICAL APPLIANCE CO., LTD.
No.488 Qiye East Road Zhouxiang Town Cixi City Ningbo Zhejiang, China.
Сделано в Китае.

Импортер в России / уполномоченное изготовителем лицо: ООО «ДНС Ритейл».
690068, Россия, Приморский край, г. Владивосток, проспект 100-летия
Владивостока, дом 155, корпус 3, офис 5.

Адрес электронной почты: dnsretail@mail.dlogistix.com

Товар соответствует требованиям ТР ТС (ЕАЭС).

Спецификации, информация о продукте и его внешний вид могут быть изменены без предварительного уведомления пользователя в целях улучшения качества нашей продукции.

Товар изготовлен (мм.гггг): _____ v.2



Гарантийный талон

SN/IMEI: _____

Дата постановки на гарантию: _____

Производитель гарантирует бесперебойную работу устройства в течение всего гарантийного срока, а также отсутствие дефектов в материалах и сборке. Гарантийный период исчисляется с момента приобретения изделия и распространяется только на новые продукты.

В гарантийное обслуживание входит бесплатный ремонт или замена элементов, вышедших из строя не по вине потребителя в течение гарантийного срока при условии эксплуатации изделия согласно руководству пользователя. Ремонт или замена элементов производится на территории уполномоченных сервисных центров.

Срок гарантии: 24 мес.

Срок эксплуатации: 36 мес.

Актуальный список сервисных центров по адресу:

<https://www.dns-shop.ru/service-center/>

Гарантийные обязательства и бесплатное сервисное обслуживание не распространяются на перечисленные ниже принадлежности, входящие в комплектность товара, если их замена не связана с разборкой изделия:

- Элементы питания (батарейки) для ПДУ (Пульт дистанционного управления).
- Соединительные кабели, антенны и переходники для них, наушники, микрофоны, устройства «HANDS-FREE»; носители информации различных типов, программное обеспечение (ПО) и драйверы, поставляемые в комплекте (включая, но не ограничиваясь ПО, предустановленным на накопитель на жестких магнитных дисках изделия), внешние устройства ввода-вывода и манипуляторы.
- Чехлы, сумки, ремни, шнуры для переноски, монтажные приспособления, инструменты, документацию, прилагаемую к изделию.
- Расходные материалы и детали, подвергающиеся естественному износу.



Производитель не несет гарантийных обязательств в следующих случаях:

- Истек Гарантийный срок.
- Если изделие, предназначенное для личных (бытовых, семейных) нужд, использовалось для осуществления предпринимательской деятельности, а также в иных целях, не соответствующих его прямому назначению.
- Производитель не несет ответственности за возможный материальный, моральный и иной вред, понесенный владельцем изделия и/или третьими лицами, вследствие нарушения требований руководства пользователя при использовании, несоблюдения рекомендаций по установке и обслуживанию изделия, правил подключения (короткие замыкания, возникшие также в результате воздействия несоответствующего сетевого напряжения, как на само изделие, так и на изделия, сопряженные с ним), хранении и транспортировки изделия.
- Все случаи механического повреждения: сколы, трещины, деформации, следы ударов, вмятины, замятия и др., полученные в процессе эксплуатации изделия.
- Имеются следы сторонней модификации, несанкционированного ремонта лицами, не уполномоченными для проведения таких работ. Если дефект вызван изменением конструкции или схемы изделия, подключением внешних устройств, не предусмотренных Производителем, использованием устройства, не имеющего сертификата соответствия согласно местному законодательству.
- Если дефект изделия вызван действием непреодолимой силы (природных стихий, пожаров, наводнений, землетрясений, бытовых факторов и прочих ситуаций, не зависящих от Производителя), либо действиями третьих лиц, которые Производитель не мог предвидеть.
- Дефект вызван попаданием внутрь изделия посторонних предметов, инородных тел, веществ, жидкостей, насекомых или животных, воздействием агрессивных сред, высокой влажности, высоких температур, которые привели к полному или частичному выходу из строя изделия.
- Отсутствует или не соответствует идентификация изделия (серийный номер). Если повреждения (недостатки) вызваны воздействием вредоносного программного обеспечения; установкой, сменой или удалением паролей (кодов), приведшим к отсутствию доступа к программным ресурсам изделия, без возможности их сброса/восстановления, ввиду отсутствия предоставления данной услуги поставщиком ПО.
- Если дефекты работы вызваны несоответствием стандартам или техническим регламентам питающих, кабельных, телекоммуникационных сетей, мощности радиосигнала, в том числе из-за особенностей рельефа и других подобных внешних факторов, использования изделия на границе или вне зоны действия сети.
- Если повреждения вызваны использованием нестандартных (неоригинальных) и/или некачественных (поврежденных) расходных материалов, принадлежностей, запасных частей, элементов питания, носителей информации различных типов (включая CD, DVD диски, карты памяти, SIM-карты, картриджи).
- Если недостатки вызваны получением, установкой и использованием несовместимого контента (мелодии, графика, видео и другие файлы, приложения Java и подобные им программы).
- На ущерб, причиненный другому оборудованию, работающему в сопряжении с данным изделием.



aceline