

marta

**РУКОВОДСТВО ПО ЭКСПЛУАТАЦИИ
USER MANUAL
ПАЙДАЛАНУ БОЙЫНША НҰСҚАУЛЫҚ
КІРАҰНИЦТВА ПА ЭКСПЛУАТАЦЫ**

**MT-SM1742A
ЭЛЕКТРОГРИЛЬ/ELECTRIC GRILL**

RUS	Руководство по эксплуатации	3
GBR	User manual	5
KAZ	Пайдалану бойынша нұсқаулық	7
BLR	Кірауництва па эксплуатацыі	8



marta

MT-SM1742A

RUS Комплектация:

1. Поддон для сбора жира и сока
2. Световой индикатор работы
3. Световой индикатор нагрева
4. Корпус
5. Ручка

GBR Parts list:

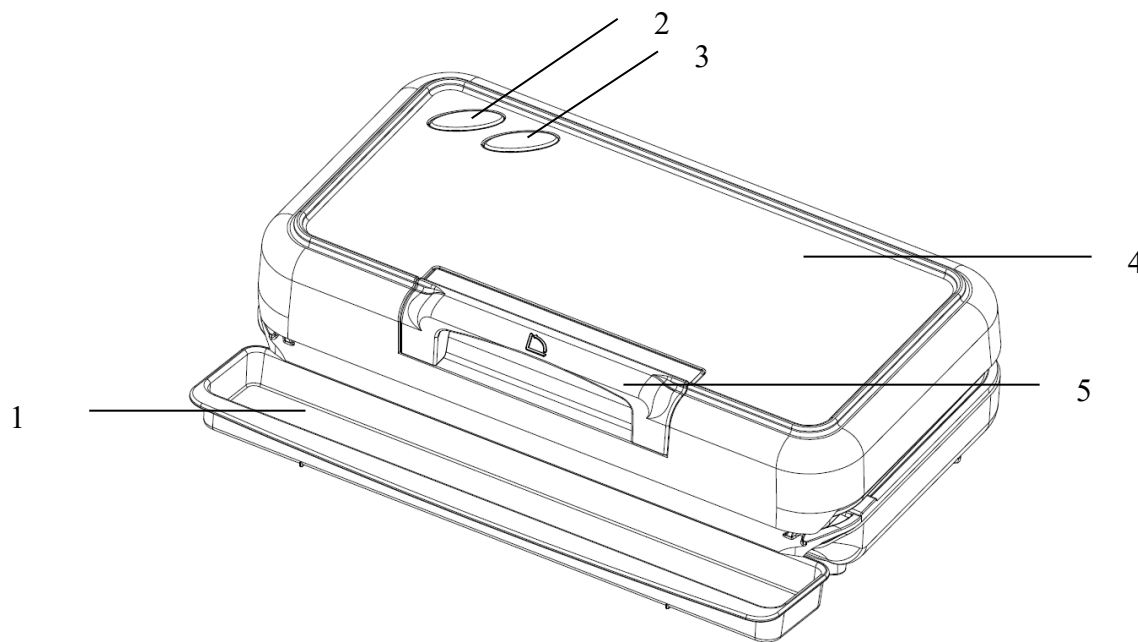
1. Oil Tray
2. Power Light
3. Ready Light
4. Housing
5. Handle

BLR Камплектацыя:

1. Паддон для збору тлушчу і соку
2. Светлавы індикатар працы
3. Светлавы індикатар нагрэву
4. Корпус
5. Ручка

KAZ Комплектация:

1. Май мен шырын жинауға арналған науа
2. Жұмыс индикаторының шамы
3. Жылыту индикаторының шамы
4. Дене
5. Тұтқа



RUS Фактическая комплектность данного товара может отличаться от заявленной в настоящем руководстве. Внимательно проверяйте комплектность при выдаче товара продавцом.

GBR Real set of the appliance could be different from listed in the User manual. Check once buy.

KAZ Бұл тауардың нақты жинағы осы нұсқаулықта жарияланғаннан басқа болуы мүмкін. Сатушы тауарды берген кезде жинағын мұқият тексеріңіз.

BLR Фактычная камплектнасць дадзенага тавара можа адрознівацца ад заяўленай у дадзеным дапаможніку. Уважліва правярайце камплектнасць падчас выдачы тавара прадаўцом.

RUS РУКОВОДСТВО ПО ЭКСПЛУАТАЦИИ

МЕРЫ БЕЗОПАСНОСТИ

Внимательно прочитайте данную инструкцию перед эксплуатацией прибора и сохраните ее для справок в дальнейшем.

- Перед первоначальным включением проверьте соответствие технических характеристик изделия, указанных в маркировке, электропитанию в Вашей локальной сети.
- Назначение: данный электроприбор представляет собой устройство для приготовления пищи и предназначен для использования только в бытовых целях в соответствии с данным руководством по эксплуатации. Прибор не предназначен для промышленного применения.
- Не использовать вне помещений.
- Не используйте прибор с поврежденным сетевым шнуром или другими повреждениями.
- Следите, чтобы сетевой шнур не касался острых кромок и горячих поверхностей.
- Не тяните, не перекручивайте и не наматывайте сетевой шнур вокруг корпуса прибора.
- При отключении прибора от сети питания не тяните за сетевой шнур, беритесь только за вилку.
- Запрещается самостоятельно ремонтировать прибор. Не разбирайте прибор самостоятельно, при возникновении любых неисправностей, а также после падения устройства выключите прибор из электрической розетки и обратитесь в ближайший сервисный центр.
- Использование не рекомендованных дополнительных принадлежностей может быть опасным или привести к повреждению прибора.
- Всегда отключайте прибор от электросети перед чисткой, или, если Вы им не пользуетесь.
- Во избежание поражения электрическим током и возгорания, не погружайте прибор в воду или другие жидкости. Если это произошло, немедленно отключите его от электросети и обратитесь в сервисный центр для проверки.
- Прибор не предназначен для использования людьми с физическими и психическими ограничениями (в том числе детьми), не имеющими опыта обращения с данным прибором. В таких случаях пользователь должен быть предварительно проинструктирован человеком, отвечающим за его безопасность.

ПЕРЕД ПЕРВЫМ ИСПОЛЬЗОВАНИЕМ

- Перед первым включением смажьте жарочную поверхность гриля сливочным маслом или маргарином.
- Включите прибор и дайте ему 10 минут поработать в закрытом состоянии.
- Отключите прибор, дайте ему остыть, а затем протрите влажной чистой тканью жарочные поверхности прибора.

ИСПОЛЬЗОВАНИЕ ПРИБОРА

- Подключите прибор к сети питания. При этом прибор начнет нагреваться, и загорятся красный индикатор работы.
- Когда зеленый индикатор загорится (необходимая температура достигнута), можно начинать приготовление.
- Не открывайте прибор во время прогрева.
- Положите ингредиенты для приготовления на нижнюю нагревающую поверхность, закройте крышку.

ВНИМАНИЕ: Будьте осторожны, в процессе приготовления возможен выход небольшого количества пара!

- Время приготовления определяется видом продукта и вашим вкусом. В среднем процесс приготовления занимает 6-8 минут
- Через 6-8 минут откройте крышку и деревянной лопаткой достаньте готовое блюдо. Чтобы не повредить антипригарное покрытие, не используйте для этого острые металлические предметы.
- Чтобы сохранить тепло для приготовления следующего блюда, закройте крышку.
- По окончании работы выньте вилку прибора из розетки.

РЕЦЕПТЫ

РУБЛЕННЫЙ БИФСТЕКС

Ингредиенты:

Говядина (филе) - 200 г

Лук репчатый - 50 г

Яйцо - 50 г / 1 шт

Чеснок - 5 г

Соль, специи по вкусу

Масло растительное

КУПАТЫ ГРИЛЬ

Ингредиенты:

Купаты п/ф 4-6 шт

Масло растительное

КУРИНАЯ ГРУДКА БАРБЕКЮ

Ингредиенты:

Филе куриное – 400 г

Соус барбекю – 100 г

ФОРЕЛЬ ЗАПЕЧЕННАЯ

Ингредиенты:

Форель радужная (тушка) - 150 – 200 г

Сок лимона

Белый перец

Соль

Масло растительное

Порядок приготовления

Мясо промыть, нарезать и вместе с луком и чесноком измельчить при помощи мясорубки.

В мясной фарш добавить 1 яйцо, соль, специи, перемешать и выбить. Сформировать бифштексы по 50- 60 г. Рабочую поверхность прибора смазываем растительным маслом, включаем прибор, закрываем крышку. Когда прибор нагреется, открываем крышку, выкладываем 2 бифштекса. Прикрываем крышку, готовим 5 – 7 минут. Остальные бифштексы пожарить также.

Порядок приготовления

Рабочую поверхность прибора смазываем растительным маслом, включаем прибор, закрываем крышку. Когда прибор нагреется, открываем крышку, выкладываем купаты. Прикрываем крышку, готовим 4 – 6 минут.

Порядок приготовления

Куриное филе промыть, обсушить, сделать насечки и замариновать в готовом соусе барбекю на 30 – 40 минут. Рабочую поверхность прибора смазываем растительным маслом, включаем прибор, закрываем крышку. Когда прибор нагреется, открываем крышку, выкладываем филе.

Прикрываем крышку, готовим 6 – 8 минут.

Порядок приготовления

Рыбу промыть, обсушить, при необходимости разрезать на порционные куски. Подготовленную форель натереть солью, перцем и сбрызнуть лимонным соком. Рабочую поверхность прибора смазываем растительным маслом, включаем прибор, закрываем крышку. Когда прибор нагреется, открываем крышку, выкладываем рыбу. Прикрываем крышку, готовим 5 – 7 минут.

Время приготовления того или иного продукта может отличаться от заявленного в рецепте из-за возможной разности используемых ингредиентов.

Ингредиенты в предложенных рецептах могут быть заменены на аналоги.

ЧИСТКА И УХОД

- Перед чисткой обязательно отключите прибор от электросети.
- Дайте прибору полностью остыть.
- Поверхности и края жарочных пластин следует вытирать бумажным полотенцем или мягкой тканью.
- При прилипании продуктов, налейте на пластину немного растительного масла и прогрейте ее в течение 1-2 минут. Выключите прибор и через 5 минут, когда загрязнение размякнется, вытрите пластину.
- Наружные части прибора необходимо чистить влажной тканью, следя при этом, чтобы в прибор не попала вода, масло или жир.
- Никогда не погружайте изделие в воду или другую жидкость.
- Прибор нельзя мыть в посудомоечной машине.
- Не используйте для очистки абразивные средства, органические растворители и агрессивные жидкости.

ХРАНЕНИЕ И ТРАНСПОРТИРОВКА

- Убедитесь в том, что прибор отключен от сети и полностью остыл. Перед тем, как убрать прибор выполните все требования раздела ЧИСТКА и УХОД.
- Условия хранения: хранить при плюсовой температуре и влажности воздуха не более 80%. Срок хранения – не ограничен.
- При транспортировке обеспечить сохранность упаковки.

РЕАЛИЗАЦИЯ

Осуществляется согласно общим правилам реализации товаров и оказания услуг и Законом «О защите прав потребителей».

ПРАВИЛА И УСЛОВИЯ УТИЛИЗАЦИИ

Упаковку, руководство пользователя, а также сам прибор необходимо утилизировать в соответствии с местной программой по переработке отходов. Не выбрасывайте такие изделия вместе с обычным бытовым мусором.

ТЕХНИЧЕСКИЕ ХАРАКТЕРИСТИКИ

Электропитание

230 В ~ 50 Гц

ГАРАНТИЯ НЕ РАСПРОСТРАНЯЕТСЯ НА РАСХОДНЫЕ МАТЕРИАЛЫ (ФИЛЬТРЫ, КЕРАМИЧЕСКИЕ И АНТИПРИГАРНЫЕ ПОКРЫТИЯ, РЕЗИНОВЫЕ УПЛОТНИТЕЛИ, И Т. Д.)

Дату изготовления прибора можно найти на серийном номере, расположенном на идентификационном стикере на коробке изделия и/или на стикере на самом изделии. Серийный номер состоит из 13 знаков, 4-й и 5-й знаки обозначают месяц, 6-й и 7-й обозначают год изготовления прибора.

Производитель на свое усмотрение и без дополнительных уведомлений может менять комплектацию, внешний вид, страну производства, срок гарантии и технические характеристики модели. Проверяйте в момент получения товара.

Срок службы изделия, при эксплуатации продукции в рамках бытовых нужд и соблюдении правил пользования, приведенных в руководстве по эксплуатации, составляет 2 (два) года со дня передачи изделия потребителю. Срок службы установлен в соответствии с действующим законодательством о защите прав потребителей. Изготовитель обращает внимание потребителей, что при соблюдении данных условий, срок службы изделия может значительно превысить указанный изготовителем срок.

Актуальная информация о сервисных центрах размещена на сайте <http://multimarta.com/>

Изготовитель:

Cosmos Far View International Limited
Room 701, 16 apt, Lane 165, Rainbow North Street, Ningbo, China
Космос Фар Вью Интернешнл Лимитед
Оф. 701, 16 апарт., лейн 165, Рэйнбоу Норс Стрит, Нинбо, Китай
Сделано в Китае

Импортер/ Уполномоченное изготовителем лицо:
ООО "Бриз", Россия, 194156, г. Санкт-Петербург, Большой
Сампсониевский пр-кт, дом 93, литер А, помещение 7-Н,
офис 5, тел/факс 8(812)325-23-48



Поставщик-дистрибьютор: ООО «Валерия», РФ, 188670, Ленинградская область, Всеволожский район, территория ПР Спутник, улица Центральная, строение 58А, помещение 419А, тел/факс 8(812) 325-2334

GBR USER MANUAL

CAUTION

Read this manual carefully before using the appliance and save it for future reference.

- Before the first use, check the device specifications and the power supply in your network.
- It is not intended for industrial use.
- For indoor use only. Use only for domestic purposes according to the instruction manual.
- Do not use with damaged cord, plug or other injuries.
- Keep the power cord away from sharp edges and hot surfaces.

- Do not pull the cord. Always take the socket. Do not reel the cord around the device housing.
- Never attempt to frame and repair the appliance by yourself. If you meet problems, please contact the nearest customer service center.
- Using accessories or replacement parts that are not recommended or sold by the manufacturer may cause damage to the appliance.
- Always unplug the appliance and let it cool down before cleaning and removing parts. Keep unplugged when not in use.
- To avoid electric shock and fire, do not immerse in water or other liquids. If this occurs, immediately unplug it and contact service center for inspection.
- This appliance is not intended for use by persons (including children) with reduced physical, sensory or mental capabilities, or lack of experience and knowledge, unless they have been given supervision or instruction concerning use of the appliance by a person responsible for their safety.

BEFORE FIRST USE

- Before the first use grease grill pates with butter or margarine.
- Turn on the appliance and let to heat for 10 minutes in a closed state.
- Then unplug the appliance, let it to cool, then wipe working surface with a damp cloth.

USING THE DEVICE

- Plug the device to the power supply. You will notice that the power light will turn on, indicating that device has begun preheating.
- It will take approximately 2~3 minutes to reach baking temperature, the preheating is completed when the ready light will turn on.
- Please don't open the device during heating.
- Place all ingredients to the working surface, close the lid.

CAUTION: Be careful, hot steam could come out!

- Average cooking time is 6-8 minutes. Anyway you can vary the time of cooking to taste.
- Open the lid and take out prepared meal with wooden paddle. Please, do not use sharp metal things to not damage non-stick coating.
- Close the lead to keep warm for cooking next.
- Unplug the device after cooking.

CLEANING AND MAINTENANCE

- Unplug the device before the cleaning.
- Let the device to cool.
- Working surface and edges should be wiped with paper towel or soft cloth.
- If rest of stuffing stuck to the surface, pour a little bit oil on working surface and heat up for 1-2 minutes. Switch off the device and wipe the working surface after 5 minutes.
- Outer parts of device might be cleaned with wet cloth. Avoid contact of inner part with liquids and oil.
- Never sink the device into the water or other liquids.
- Device can't be washed in dishwasher.
- Do not use abrasive agents, organic solvents and corrosive liquids.

SPECIFICATION

Power supply
230 V ~ 50 Hz

Producer:
Cosmos Far View International Limited

WARRANTY DOES NOT COVER SUPPLIES (filters, ceramic and non-stick coating, rubber seals, etc.)

Production date is available in the serial number located on the identification sticker on the gift box and/or on sticker on the device. The serial number consists of 13 characters, the 4th and 5th characters indicate the month, the 6th and 7th indicate the year of device production.

Producer may change the complete set, appearance, country of manufacture, warranty and technical characteristics of the model without notice. Please check when purchasing device.

КАЗ ПАЙДАЛАНУ БОЙЫНША НҰСҚАУЛЫҚ

ҚАУІПСІЗДІК ШАРАЛАРЫ

Аспапты пайдаланар алдында осы нұсқаулықты мұқият оқыңыз және кейін анықтама алу үшін сақтап қойыңыз.

- Алғашқы қосу алдында бұйымның таңбалауында көрсетілген техникалық сипаттамалары жергілікті желіңіздегі электр қоректенуге сәйкес келетінін тексеріңіз.
- Тек тұрмыстық мақсатта пайдаланыңыз. Аспап өнеркәсіпте қолдануға арналмаған.
- Желілік бауы зақымданған немесе басқа зақымдары бар аспапты пайдаланбаңыз.
- Желілік бау өткір шеттер мен ыстық беттерге тимеуін байқаңыз.
- Желілік бауды аспап корпусының айналасына орамаңыз, бұрамаңыз және тартпаңыз.
- Аспапты қоректену желісінен ажыратқанда желілік бауды тартпай, тек ашадан ұстаңыз.
- Аспапты өз бетімен жөндеуге тырыспаңыз. Ақау туындаған жағдайда жақын орналасқан сервистік орталыққа жолығыңыз.
- Кеңес берілмеген қосымша керек-жарақты пайдалансаңыз, қауіп төнуі немесе аспап зақымдануы мүмкін.
- Аспапты тазалау алдында және оны пайдаланбасаңыз ылғи электр желіден ажыратыңыз.

НАЗАР АУДАРЫҢЫЗ: Аспапты су толған ванна, раковина немесе басқа ыдыстардың қасында пайдаланбаңыз.

- Электр тоқ соқпау және тұтанбау үшін аспапты суға немесе басқа сұйықтыққа батырмаңыз. Егер бұл бола қалса, оны бірден электр желіден ажыратып, тексеру үшін сервистік орталыққа жолығыңыз.
- Аспап физикалық және психикалық шектеулері бар, осы аспапты пайдалану тәжірибесі жоқ адамдармен (соның ішінде балалармен) пайдаланылуға арналмаған. Бұл жағдайда пайдаланушыны оның қауіпсіздігіне жауап беретін адам алдын ала үйрету керек.

АЛҒАШҚЫ ПАЙДАЛАНУ АЛДЫНДА

- Бастапқы қосар алдында арналған қалыпты сары май немесе маргаринмен майлаңыз.
- Аспапты қосып, оны жабық күйінде 10 минут жұмыс істетіңіз.
- Аспапты өшіріп, суытыңыз, содан кейін аспаптың жұмыс бетін дымқыл таза матамен сүртіңіз.

ТАЗАЛАУ ЖӘНЕ КҮТУ

- Тазалау алдында аспапты міндетті түрде электр желісінен ажыратыңыз.
- Аспапты толық суытыңыз.
- Қуыру пластиналарының беттері мен жиектерін қағаз сүлгі немесе жұмсақ матамен сүрту керек.
- Салма қалдықтары жабысқан жағдайда, пластинаға біраз өсімдік майын құйып, оны 1-2 минут бойы қыздырыңыз. Аспапты өшіріп, кір жұмсарған соң 5 минуттан кейін пластинаны сүртіңіз.
- әзірлегіштің сыртқы беттерін аспапқа су, май түспегенін бақылап отырып, дымқыл шүберекпен тазалау қажет.

- Бұйымды су немесе басқа сұйықтыққа ешқашан батырмаңыз.
- Аспапты ыдыс жуу мәшинесінде жууға болмайды.
- Тазалау үшін абразивті құралдар, органикалық еріткіштер немесе агрессивті сұйықтықтар қолданбаңыз.

ТЕХНИКАЛЫҚ СИПАТТАМАЛАРЫ

Электр қоректену
230 В ~ 50 Гц

Өндіруші зауыт:

Cosmos Far View International Limited
Room 701, 16 apt, Lane 165, Rainbow North Street, Ningbo, China
Қытайда жасалған

КЕПІЛДІК ШЫҒЫН МАТЕРИАЛДАРЫНА (СҮЗГІЛЕР, КЕРАМИКАЛЫҚ ЖӘНЕ КҮЮГЕ ҚАРСЫ ЖАБЫНДЫЛАР, РЕЗИНА НЫҒЫЗДАУЫШТАР МЕН БАСҚАЛАР) ТАРАЛМАЙДЫ.

Аспап жасалу күнін бұйым қорабындағы сәйкестендіру стикерінде және/немесе бұйымның өзіндегі стикерде табуға болады. Сериялық нөмір 13 белгіден тұрады, 4-ші және 5-ші белгі аспаптың жасалу айын, 6-шы және 7-ші белгі жылын білдіреді.

Өндіруші аспаптың дизайны мен техникалық сипаттамаларын алдын ала ескетпей өзгерту құқығын өзінде қалдырады.

BLR КІРАҰНИЦТВА ПА ЭКСПЛУАТАЦЫИ

МЕРЫ БЯСПЕКИ

Ўважліва прачытайце дадзеную інструкцыю перад эксплуатацыяй прыбора і захаваетце яе для інфармацыі ў далейшым.

- Перад першапачатковым уключэннем праверце, ці адпавядаюць тэхнічныя характарыстыкі выраба, пазначаныя на маркіроўцы, электрасілкаванню ў Вашай лакальнай сетцы.
- Выкарыстоўвайце толькі ў побытавых мэтах. Прыбор не прызначаны для прамысловага ўжывання.
- Не выкарыстоўвайце па-за памяшканнямі.
- Не пакідайце працуючы прыбор без нагляду.
- Не выкарыстоўвайце прыбор з пашкоджаным сеткавым шнуром ці іншымі пашкоджаннямі.
- Сачыце, каб сеткавы шнур не кранаўся вострых кантаў ці гарачых паверхняў.
- Не цягніце, не перакручвайце і не намотвайце сеткавы шнур вакол корпуса прыбора.
- Падчас адключэння прыбора ад сеткі сілкавання не цягніце за сеткавы шнур, бярыцеся толькі за відэлец.
- Не спрабуйце самастойна рамантаваць прыбор. Пры ўзнікненні непаладак звяртайцеся ў найбліжэйшы сэрвісны цэнтр.
- Выкарыстанне не рэкамендаваных дадатковых прыладаў можа быць небяспечным ці прывесці да пашкоджання прыбора.
- Заўсёды адключайце прыбор ад электрасеткі перад чысткай, а таксама калі Вы ім не карыстаецеся.

УВАГА: Не выкарыстоўвайце прыбор паблізу ваннай, ракавін ці іншых ёмістасцяў, запоўненых вадой.

- Дзеля пазбягання паразы электрычным токам і ўзгарання, не апускайце прыбор у ваду ці іншыя вадкасці. Калі гэта адбылося, неадкладна адключыце яго ад электрасеткі і звернецеся ў сэрвісны цэнтр для праверкі.
- Прыбор не прызначаны для выкарыстання людзьмі з фізічнымі і псіхічнымі абмежаваннямі (у тым ліку дзецьмі), якія не маюць досведу карыстання дадзеным прыборам. У такіх выпадках карыстальнік павінен быць папярэдне прайнструктаваны чалавекам, якія адказваюць за яго бяспеку.

ПЕРАД ПЕРШЫМ ВЫКАРЫСТАННЕМ

- Перад першапачатковым уключэннем пашмаруйце формы маслам альбо маргарынам.
- Уключыце прыбор і дайце яму 10 хвілін папрацаваць у закрытым стане.

- Адключыце прыбор, дайце яму астыць, а потым пратрыце вільготнай чыстай тканінай працоўную паверхню прыбора.

ЧЫСТКА І ДОГЛЯД

- Перад чысткай абавязкова адключыце прыбор ад электрасеткі.
- Дайце прыбору цалкам астыць.
- Паверхні і край смажыльных пласцін варта выціраць папяровым ручніком ці мяккай тканінай.
- У выпадку прыліпання рэшткаў начыння, наліце на пласціну крыху алею і прагрэйце яе на працягу 1-2 хвілін. Выключыце прыбор і праз 5 хвілін, калі забруджванне размягчыцца, пратрыце пласціну.
- Вонкавыя часткі неабходна чысціць вільготнай тканінай, а таксама сачыць пры гэтым, каб у прыбор не патрапіла вада, алей або тлушч.
- Ніколі не апускайце выраб у ваду ці іншую вадкасць.
- Прыбор нельга мыць у посудамыйнай машыне.
- Не выкарыстоўвайце для чысткі абразіўныя сродкі, арганічныя растваральнікі і агрэсіўныя вадкасці.

ТЭХНІЧНЫЯ ХАРАКТАРЫСТЫКІ

Электрасілкаванне
230 В ~ 50 Гц

Вытворца:

Cosmos Far View International Limited
Room 701, 16 apt, Lane 165, Rainbow North Street, Ningbo, China
Зроблена ў Кітаі

ГАРАНТЫЯ НЕ РАСПАЎСЮДЖАЕЦА НА РАСХОДНЫЯ МАТЭРЫЯЛЫ (ФІЛЬТРЫ, КЕРАМІЧНЫЯ І АНТЫПРЫГАРНІЯ ПАКРЫЦЦІ, ГУМОВЫЯ ЎШЧЫЛЬНЯЛЬНІКІ, І ІНШЫЯ)

Дату вытворчасці прыбора можна знайсці на серыйным нумары, які змешчаны на ідэнтыфікацыйным стыкеры на скрынцы выраба і/ці на стыкеры на самым вырабе. Серыйны нумар складаецца з 13 знакаў, 4-й і 5-й знакі паказваюць месяц, 6-й і 7-й паказваюць год выраба прыбора.

Вытворца на сваё меркаванне і без дадатковых апавяшчэнняў можа змяняць камплектацыю, вонкавы выгляд, краіну вытворчасці, тэрмін гарантыі і тэхнічныя характарыстыкі мадэлі. Правярайце ў момант атрымання тавара.