

Руководство по эксплуатации

Хлебопечь
BRM-M615

DEXP

Содержание

Назначение устройства	4
Меры предосторожности	4
Схема устройства	5
Технические характеристики	5
Комплектация	5
Панель управления	6
Функции кнопок контрольной панели	6
Доступные программы	7
Эксплуатация	8
Перед первым использованием	8
Сборка	8
Приготовление хлеба	8
Функция отложенного старта	9
Память	10
Чистка и уход	10
Возможные проблемы и их решения	11
Правила и условия монтажа, хранения, перевозки (транспортировки), реализации и утилизации	12
Дополнительная информация	13
Рецепты для хлебопечи	14

Уважаемый покупатель!

Благодарим Вас за выбор нашей продукции.

Мы рады предложить Вам изделия и устройства, разработанные и изготовленные в соответствии с высокими требованиями к качеству, функциональности и дизайну. Перед началом эксплуатации внимательно прочитайте данное руководство, в котором содержится важная информация, касающаяся Вашей безопасности, а также рекомендации по правильному использованию продукта и уходу за ним. Позаботьтесь о сохранности настоящего Руководства и используйте его в качестве справочного материала при дальнейшей эксплуатации изделия.

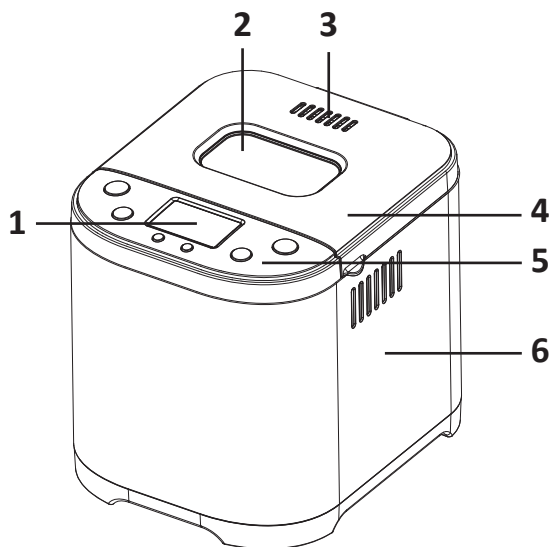
Назначение устройства

Хлебопечь — это устройство для автоматизированного изготовления формового хлеба.

Меры предосторожности

- Во избежание поражения электрическим током не подвергайте устройство, шнур питания или вилку воздействию воды, а также иных жидкостей.
- Во избежание ожогов не прикасайтесь к горячим боковым панелям. При обращении с горячим хлебом или формой пользуйтесь прихватками или кухонными рукавицами.
- Во избежание повреждения устройства не включайте его, не установив форму для выпечки.
- Во избежание ожогов будьте осторожны при открывании крышки во время работы устройства или по окончании программы, так как из вентиляционных отверстий может вырваться горячий пар.
- Данное устройство не рассчитано на управление при помощи программного модуля, внешнего таймера или пульта дистанционного управления.
- Не используйте хлебопечь в качестве нагревательного прибора.
- Никогда не прикасайтесь к движущимся деталям устройства.
- По окончании пользования, а также перед очисткой отключите хлебопечь от электрической сети и дайте ей остыть.
- Никогда не тяните и не носите устройство за электрический кабель. Убедитесь, что кабель не зажимается дверьми или не задевает острых краев или углов. Держите кабель вдали от горячих поверхностей.
- Обеспечьте свободное пространство для вентиляции: не менее 20 см сверху, 10 см со стороны задней панели и не менее 5 см с боковых сторон.
- Устройство должно быть установлено на ровной поверхности.
- Не используйте хлебопечь с поврежденным шнуром питания или вилкой, а также если само устройство неисправно. При возникновении любых неполадок обращайтесь в авторизованный сервисный центр.
- Устройство не предназначено для использования детьми и лицами с ограниченными физическими, сенсорными или умственными способностями, кроме случаев, когда над ними осуществляется контроль другими лицами, ответственными за их безопасность. Не позволяйте детям играть с устройством.
- Данное устройство не предназначено для коммерческого использования.

Схема устройства



1. ЖК-дисплей.
2. Смотровое окошко.
3. Вентиляционные отверстия.
4. Крышка.
5. Панель управления.
6. Корпус.

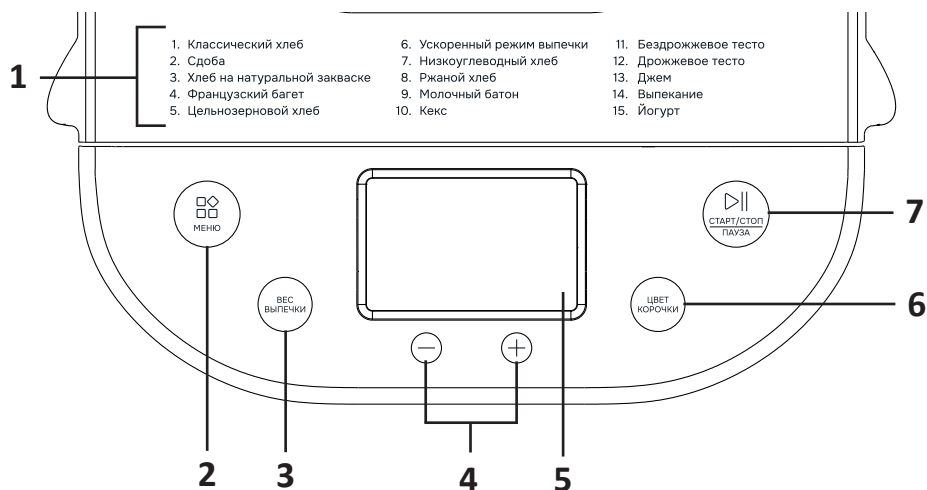
Технические характеристики

- Модель: BRM-M615.
- Торговая марка: DEXP.
- Параметры питания: 220–240 В, 50/60 Гц.
- Мощность: 710 Вт.
- Тип крепления шнура питания: Y.
- Класс защиты от поражения электрическим током: I.
- Макс. вес готового хлеба: 900 г.
- Количество программ: 15.
- Дополнительные функции:
 - отложенный старт (15 часов);
 - память (15 минут);
 - подогрев (60 минут).
- Габариты: 278x326x288 мм.
- Область применения: бытовое.

Комплектация

- Хлебопечь.
- Форма для замешивания и выпекания хлеба.
- Насадка для замешивания.
- Мерный стакан.
- Мерная ложка.
- Крюк для снятия насадки.
- Руководство по эксплуатации.

Панель управления



1. Список автоматических программ.
2. Выбор программы.
3. Выбор веса.
4. Кнопки регулировки времени.
5. Дисплей.
6. Выбор степени прожарки корочки.
7. Старт/Стоп/Пауза.

Функции кнопок контрольной панели

Старт/Стоп/Пауза

Данная кнопка используется для запуска и остановки выбранной программы.

- Нажмите на кнопку, чтобы запустить программу — раздастся звуковой сигнал и запустится обратный отсчет.
- Чтобы поставить приготовление на паузу, коротко нажмите на данную кнопку — обратный отсчет остановится. Вы можете открыть крышку, добавить ингредиенты и т. д. Нажмите на кнопку еще раз, чтобы устройство продолжило работу с текущими настройками.

Примечание: если кнопка не будет нажата во второй раз в течение 3 минут, программа возобновится автоматически.

- Нажмите и удерживайте данную кнопку в течение 2 секунд, пока не прозвучит звуковой сигнал, для того, чтобы отменить текущую программу. Устройство немедленно прекратит работу.

Степень

Данная кнопка используется для выбора степени прожарки хлебной корочки («Светлый», «Средний», «Темный»). Чтобы выбрать желаемую степень, нажмите на кнопку нужное количество раз. Индикатор выбранной настройки загорится на дисплее. Данная функция доступна не для всех программ (см. «Рецепты для хлебопечи»).

Вес

Чтобы выбрать желаемый вес буханки хлеба (500, 750 или 900 г), нажмите на эту кнопку нужное количество раз. Вес буханки напрямую влияет на время приготовления хлеба. Индикатор выбранной настройки загорится на дисплее. Данная функция доступна только для программ 1–9 (см. «Рецепты для хлебопечи»).

Меню

Данная кнопка используется для выбора одной из 15 предустановленных программ приготовления. При каждом нажатии программа будет меняться, номер текущей программы отобразится на дисплее.

Доступные программы

1. Классический хлеб: замешивание, подъем теста и выпекание обычного хлеба. Допустимо добавление различных специй.
2. Сдоба: замешивание, подъем теста и выпекание сладкого хлеба. Допустимо добавление различных специй.
3. Хлеб на натуральной закваске: увеличенное время ферментирования по сравнению с программой «Классический».
4. Французский багет: замешивание, подъем теста и выпекание хлеба в течение более длительного времени. Хлеб, выпеченный в этом режиме, будет иметь более хрустящую корочку и легкую текстуру.
5. Цельнозерновой хлеб: замешивание, подъем теста и выпекание цельнозернового хлеба.
6. Ускоренный режим выпечки: более быстрое замешивание, подъем теста и выпекание буханки хлеба по сравнению с программой «Классический».
7. Низкоуглеводный хлеб: для приготовления хлеба без использования сахара.
8. Ржаной хлеб: замешивание, подъем теста и выпекание хлеба из ржаной муки.
9. Молочный батон: программа для приготовления батона.
10. Кекс: замешивание теста, подъем теста и выпечка. В процессе подъема теста добавляется сода или разрыхлитель.
11. Бездрожжевое тесто: замешивание теста без подъема. Подходит для замешивания теста для лапши, пельменей и пр.
12. Дрожжевое тесто: замешивание и подъем теста. Приготовленное посредством этой программы тесто может использоваться для выпечки булочек, пиццы, приготовления хлеба на пару и т. д.
13. Джем: приготовление варений и джемов. Перед загрузкой в форму для выпечки ягоды и фрукты должны быть порублены.
14. Выпекание: только выпекание хлеба. Может использоваться для увеличения времени выпекания при какой-либо другой ранее выбранной программе

(например, чтобы сделать более темную корочку) и для разогрева хлебопечи. Можно использовать данную программу после программы «Дрожжевое тесто» для приготовления по собственному рецепту.

15. Йогурт: режим для приготовления йогуртов, а также других кисломолочных продуктов.

Эксплуатация

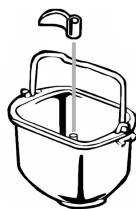
Перед первым использованием

1. Распакуйте устройство и все аксессуары к нему. Убедитесь в отсутствии повреждений, а также в полноте комплектации.
2. Очистите устройство и аксессуары в соответствии с рекомендациями, изложенными в разделе «Чистка и уход».
3. Включите устройство. Выберите программу «Выпекание» и прогрейте пустую хлебопечь в течение 10 минут. Затем позвольте ей остыть и проведите очистку еще раз.
4. Просушите все детали и соберите устройство.

Сборка

Перед началом эксплуатации необходимо установить насадку для перемешивания в форму для выпечки.

Для этого совместите продолговатое отверстие насадки со стержнем вращающейся оси на дне формы и убедитесь, что насадка закреплена.

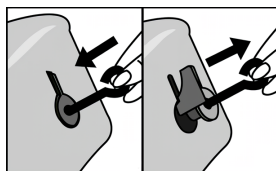


Приготовление хлеба

1. Загрузите ингредиенты в форму для выпечки в порядке, указанном в рецепте (см. «Рецепты для хлебопечи»). Следите за тем, чтобы дрожжевой порошок был добавлен непосредственно в муку, не смешивайте дрожжи с водой, сахаром или солью, иначе это негативно скажется на их действии.
2. Установите форму для выпечки в устройство и поверните по часовой стрелке, чтобы закрепить.
3. Закройте крышку и подключите устройство к электросети — прозвучит звуковой сигнал, на дисплее отобразятся настройки приготовления по умолчанию.
4. Нажимайте кнопку «Меню», чтобы выбрать желаемую программу.
5. Нажимайте на кнопку «Степень», чтобы выбрать желаемую степень прожарки корочки, а затем на кнопку «Вес», чтобы выбрать вес буханки хлеба.
6. При необходимости установите время отсрочки (см. раздел «Функция отложенного старта»).
7. Нажмите на кнопку «Старт/Стоп/Пауза», чтобы запустить программу. На дисплее будет отображаться текущий этап приготовления.
8. По окончании обратного отсчета раздастся звуковой сигнал и приготовление прекратится. Автоматически активируется функция подогрева: температура готового хлеба будет поддерживаться в течение часа. Если вы хотите

достать хлеб сразу по окончании приготовления, то нажмите и удерживайте кнопку «Старт/Стоп/Пауза» в течение 3 секунд — раздастся звуковой сигнал, функция подогрева будет отключена.

- Откройте крышку и с помощью прихваток или кухонных рукавиц осторожно возьмитесь за ручку формы для выпечки. Поверните форму против часовой стрелки и аккуратно выньте ее из корпуса хлебопечи.
- Используйте пластиковую кухонную лопатку, чтобы отделить хлеб от стенок формы. Не используйте для этого острые предметы, например, нож.
- Переверните форму вверх дном и вытряхните хлеб на блюдо.
- Дайте хлебу остыть в течение 20 минут, прежде чем разрезать его.
- Пред нарезкой хлеба вытащите из него насадку с помощью входящего в комплект крюка. Для этого вставьте крюк в ось насадки и осторожно потяните, чтобы освободить ее, как показано на рисунке.



Функция отложенного старта

Воспользуйтесь этой функцией, если собираетесь запланировать старт программы приготовления на более позднее время.

- Выберите желаемую программу, степень прожарки корочки и размер.
- Установите время отсрочки, нажимая на кнопки «+» и «-» нужное количество раз. Максимальное время отсрочки — 15 часов.
- Время, требуемое на приготовление, входит в установленное время отсрочки. Это значит, что по истечении установленного времени хлеб будет полностью готов.

Например: сейчас 20:30. Если хлеб должен быть готов к 7:00, требуемое время отсрочки будет составлять 10 часов 30 минут. Выберите необходимую программу, степень прожарки корочки и размер буханки. Затем, нажимая кнопки «+» и «-», установите время отсрочки, пока на дисплее не отобразится 10:30. Затем нажмите на кнопку «Старт/Стоп/Пауза» — запустится обратный отсчет и «:» на дисплее начнет мигать. К 7:00 хлеб будет готов. Температура готового хлеба будет автоматически поддерживаться в течение часа, если Вы вручную не отключите функцию подогрева.

Примечание:

- функция отложенного старта недоступна в программах «Кекс», «Выпекание» и «Йогурт».
- не используйте эту функцию, если в рецепт хлеба входят скоропортящиеся продукты (например, яйца, свежее молоко, фрукты и т.д.).
- Нажмите на кнопку «Старт/Стоп/Пауза», чтобы отменить отложенный старт и начать приготовление немедленно. Нажмите и удерживайте, чтобы полностью отменить программу.

Память

В случае возникновения сбоя питания, продлившегося не более 15 минут, хлебопечь продолжит выполнение выбранной программы с момента сбоя в электросети. Если время сбоя питания превысит 15 минут, программа должна быть перезапущена.

Чистка и уход

1. Отключите устройство от электрической сети и дайте ему остыть.
2. Форма для выпечки: протрите снаружи и изнутри влажной тканью. Во избежание повреждения антипригарного покрытия не используйте для чистки абразивные моющие средства и металлические губки. Перед установкой полностью высушите форму.
3. Насадка для замешивания: если насадка тяжело снимается с оси, наполните форму теплой водой и оставьте примерно на 30 минут. После этого насадку можно будет легко снять для дальнейшей чистки. Протрите ее влажной тканью.
4. Крышка: протрите снаружи и изнутри слегка влажной тканью.
5. Корпус: протрите наружную поверхность влажной тканью. Не используйте абразивные моющие средства. Не погружайте корпус в воду.
6. Если Вы не собираетесь использовать устройство в течение длительного времени, вымойте все его части. Складывайте аксессуары в форму для выпечки для хранения.

Возможные проблемы и их решения

Проблема	Причина	Решение
Ингредиенты не смешиваются, устройство не работает	Отсутствует питание	Убедитесь, что устройство подключено к электросети, а в сети есть напряжение
	Активирована функция отложенного старта	Приготовление начнется в установленное время
	Неисправность устройства	Обратитесь в авторизованный сервисный центр
Во время работы устройства слышны странные звуки	К отделению для выпекания или наружной части формы для выпечки прилипли ингредиенты	Отключите прибор от электрической сети и очистите отделения для выпекания или форму для выпечки
	Форма для выпечки установлена неправильно	Выключите устройство и установите форму правильно
Хлеб осел и отсырел	После приготовления хлеб слишком долго оставался в форме для выпечки	Выньте хлеб из формы для выпечки до того, как отключится функция подогрева
Хлеб тяжело вынимается из формы для выпечки	Насадка для замешивания застряла в хлебе	Очистите насадку и ось привода после приготовления
Хлеб не пропекся	Выбрана неподходящая программа	Выберите подходящую программу
	Во время работы программы несколько раз была открыта крышка	Не открывайте крышку чаще, чем это необходимо (например, для добавления ингредиентов). Убедитесь, что крышка надежно закрыта
На дисплее отображается «E01»	Температура внутри устройства превысила максимальный допустимый уровень	Отключите прибор от электрической сети, выньте форму для выпечки и дайте ей остыть. Затем включите прибор в электрическую сеть и начните процесс заново

Проблема	Причина	Решение
На дисплее отображается «E00»	Температура внутри устройства ниже допустимого уровня	Эксплуатируйте устройство только при температуре -10–40 °С
На дисплее отображается «EEE» или «ННН»	Неисправность сенсора	Обратитесь в авторизованный сервисный центр

Правила и условия монтажа, хранения, перевозки (транспортировки), реализации и утилизации

- Устройство не требует какого-либо монтажа или постоянной фиксации.
- Хранение устройства должно производиться в упаковке в отапливаемых помещениях у изготовителя и потребителя при температуре воздуха от 5 °С до 40 °С и относительной влажности воздуха не более 80%. В помещениях не должно быть агрессивных примесей (паров кислот, щелочей), вызывающих коррозию.
- Перевозка устройства должна осуществляться в сухой среде.
- Устройство требует бережного обращения, оберегайте его от воздействия пыли, грязи, ударов, влаги, огня и т.д.
- Реализация устройства должна производиться в соответствии с местным законодательством.
- При обнаружении неисправности устройства следует немедленно обратиться в авторизованный сервисный центр или утилизировать устройство.
- После окончания срока службы изделия его нельзя выбрасывать вместе с обычным бытовым мусором. Вместо этого оно подлежит сдаче на утилизацию в соответствующий пункт приема электрического и электронного оборудования для последующей переработки и утилизации в соответствии с федеральным или местным законодательством. Обеспечивая правильную утилизацию данного продукта, вы помогаете сберечь природные ресурсы и предотвращаете ущерб для окружающей среды и здоровья людей, который возможен в случае ненадлежащего обращения. Более подробную информацию о пунктах приема и утилизации данного продукта можно получить в местных муниципальных органах или на предприятии по вывозу бытового мусора.

Дополнительная информация

Manufacturer: JIANGMEN KANGBAISHI ELECTRICAL APPLIANCES CO., LTD.
Building 4, No.9 Yongda Yi Road, Pengjiang Area, Jiangmen City, Guangdong, China.

Изготовитель: ЦЗЯНМЫНЬ КАНБАЙШИ ЭЛЕКТРИКАЛ ЭППЛАЙЕНСИЗ КО., ЛТД.
Зд. 4, шоссе Юнда И №9, зона Пэнцзян, г. Цзянмынь, пров. Гуандун, Китай.

Сделано в Китае.

Импортер в России: ООО «ДНС Ритейл».
690068, Россия, Приморский край, г. Владивосток, проспект 100-летия Владивостока, дом 155, корпус 3, офис 5.

Адрес электронной почты: dnsretail@mail.dlogistix.com

Уполномоченное изготовителем лицо: ООО «Атлас»,
690068, Россия, Приморский край, г. Владивосток, проспект 100-летия Владивостока, дом 155, корпус 3, офис 5.

Адрес электронной почты: atlas.llc@mail.dlogistix.com

Товар соответствует требованиям ТР ТС (ЕАЭС).

Спецификации, информация о продукте и его внешний вид могут быть изменены без предварительного уведомления пользователя в целях улучшения качества нашей продукции.



Товар изготовлен (мм.гггг.): _____ V.6

Рецепты для хлебопечи

Примечания:

- Для лучшего результата через 10 минут после начала работы программы откройте крышку и снимите со стенок муку.
- Вес и цвет корочки определяются по умолчанию, их можно изменить в зависимости от того, какой результат вы хотите получить.
- Рецепты указаны в порядке расположения программ на панели. Для каждого рецепта выбирайте соответствующую ему программу.

Классический хлеб

Порядок загрузки	Ингредиенты	500 г	750 г	900 г
1	Теплая вода	160 мл	240 мл	290 мл
2	Масло растительное	2 ст. л.	2 ст. л.	3 ст. л.
3	Соль	1/2 ч. л.	1/2 ч. л.	1 ч. л.
4	Сахар	1 ст. л.	2 ст. л.	3 ст. л.
5	Мука пшеничная	300 г	400 г	475 г
6	Дрожжи сухие	1 ч. л.	1 ч. л.	1 ч. л.

Сдоба (Сладкий хлеб)

Порядок загрузки	Ингредиенты	500 г	750 г	900 г
1	Теплая вода	160 мл	240 мл	310 мл
2	Масло растительное	2 ст. л.	2 ст. л.	3 ст. л.
3	Соль	1/2 ч. л.	1/2 ч. л.	1/2 ч. л.
4	Сахар	4 ст. л.	6 ст. л.	6 ст. л.
5	Мука пшеничная	300 г	400 г	500 г
6	Дрожжи сухие	1 ч. л.	1 ч. л.	1 ч. л.

Хлеб на натуральной закваске

Порядок загрузки	Ингредиенты	500 г	750 г	900 г
1	Теплая вода	160 мл	200 мл	240 мл
2	Сахар	1 ст. л.	1 ст. л.	2 ст. л.
3	Масло растительное	1 ст. л.	1 ст. л.	2 ст. л.
4	Соль	1/2 ч. л.	3/4 ч. л.	1 ч. л.
5	Мука пшеничная	275 г	350 г	400 г
6	Дрожжи сухие	1/3 ч. л.	1/3 ч. л.	1/3 ч. л.

Французский багет

Порядок загрузки	Ингредиенты	500 г	750 г	900 г
1	Теплая вода	200 мл	260 мл	320 мл
2	Масло растительное	2 ст. л.	2 ст. л.	3 ст. л.
3	Соль	1/2 ч. л.	1/2 ч. л.	1/2 ч. л.
4	Мука пшеничная	300 г	400 г	500 г
5	Дрожжи сухие	1 ч. л.	1 ч. л.	1 + 1/4 ч. л.

Цельнозерновой хлеб

Порядок загрузки	Ингредиенты	500 г	750 г	900 г
1	Теплая вода	210 мл	280 мл	340 мл
2	Масло растительное	2 ст. л.	2 ст. л.	3 ст. л.
3	Соль	1/2 ч. л.	1 ч. л.	1 + 1/2 ч. л.
4	Мука пшеничная	150 г	200 г	250 г
5	Мука цельнозерновая	150 г	200 г	250 г
6	Сахар	2 ст. л.	3 ст. л.	4 ст. л.
7	Дрожжи сухие	1 ч. л.	1 + 1/4 ч. л.	1 + 1/2 ч. л.

Ускоренный режим выпечки

Порядок загрузки	Ингредиенты	500 г	750 г	900 г
1	Теплая вода	180 мл	240 мл	300 мл
2	Масло растительное	2 ст. л.	2 ст. л.	3 ст. л.
3	Соль	1/2 ч. л.	1/2 ч. л.	1/2 ч. л.
4	Мука пшеничная	280 г	375 г	450 г
5	Сахар	1 ст. л.	2 ст. л.	3 ст. л.
6	Дрожжи сухие	2 ч. л.	3 ч. л.	4 ч. л.

Низкоуглеводный хлеб

Порядок загрузки	Ингредиенты	500 г	750 г	900 г
1	Теплая вода	120 мл	180 мл	240 мл
2	Масло растительное	2 ст. л.	2 ст. л.	3 ст. л.
3	Соль	3/4 ч. л.	1 ч. л.	1 + 1/4 ч. л.
4	Мука пшеничная	280 г	375 г	450 г
5	Яйцо	1 шт.	1 шт.	1 шт.
6	Ксилит	3 ст. л.	4 ст. л.	5 ст. л.
7	Дрожжи сухие	1 ч. л.	1 ч. л.	1 ч. л.

Ржаной хлеб

Порядок загрузки	Ингредиенты	500 г	750 г	900 г
1	Теплая вода	200 мл	250 мл	300 мл
2	Масло сливочное	15 г	15 г	15 г
3	Соль	6 г	8 г	10 г
4	Сахар	10 г	15 г	15 г
5	Мука ржаная	160 г	200 г	240 г
6	Мука пшеничная	160 г	200 г	240 г
7	Дрожжи сухие	3 г	4 г	6 г

Молочный батон

Порядок загрузки	Ингредиенты	500 г	750 г	900 г
1	Молоко	120 мл	180 мл	240 мл
2	Масло растительное	2 ст. л.	2 ст. л.	3 ст. л.
3	Сахар	2 ст. л.	3 ст. л.	4 ст. л.
4	Мука пшеничная	280 г	375 г	450 г
5	Соль	1/2 ч. л.	3/4 ч. л.	1 ч. л.
6	Яйцо	1 шт.	1 шт.	1 шт.
7	Дрожжи сухие	1 ч. л.	1 ч. л.	1 ч. л.

Кекс

Порядок загрузки	Ингредиенты	
1	Яйцо	4 шт.
2	Масло сливочное	100 г
3	Сахар	150 г
4	Мука пшеничная	380 г
5	Соль	1 ч. л.
6	Разрыхлитель	4 ч. л.

Примечания:

- Для данной программы нельзя выбрать значение веса.
- Время работы по умолчанию — 1 час 33 минуты.

Бездрожжевое тесто

Порядок загрузки	Ингредиенты	
1	Вода	280 мл
2	Масло растительное	2 ст. л.
3*	Яйцо	2 шт.
4*	Соль	1 + 1/3 ч. л.
5*	Сахар	1 ст. л.
6	Мука пшеничная	4 мерных стакана

Примечания:

- Для данной программы нельзя выбрать значение веса и степени прожарки корочки.
- Время работы по умолчанию — 23 минуты.
- Вы можете изменять количество ингредиентов, помеченных звездочкой (*), в соответствии со своими предпочтениями.

Дрожжевое тесто

Порядок загрузки	Ингредиенты	
1	Вода	240 мл
2	Масло растительное	2 ст. л.
3	Соль	1 + 1/2 ч. л.
4	Сахар	1 ст. л.
5	Мука пшеничная	3 мерных стакана
6	Дрожжи сухие	1 + 1/2 ч. л.

Примечания:

- Для данной программы нельзя выбрать значение веса и степени прожарки корочки.
- Время работы по умолчанию — 1 час 24 минуты.

Джем

Порядок загрузки	Ингредиенты	
1	Фрукты/ягоды (апельсин, яблоко и т.д.)	600 г
2	Сахар	300 г
3	Желатин	50 г

Примечания:

- Для данной программы нельзя выбрать значение веса.

- Подготовьте фрукты/ягоды перед началом приготовления: очистите их от кожуры и сердцевины, нарежьте на кусочки размером 3 см, а затем измельчите вручную или с помощью миксера.
- Для данной программы нельзя выбрать время приготовления. Время по умолчанию — 1 час 5 минут.

Выпекание

Данная программа используется для выпекания готового теста (например, приготовленного с помощью программы «Дрожжевое тесто»).

Вы можете установить время выпекания вручную в диапазоне от 5 минут до 1 часа 10 минут. Время по умолчанию — 10 минут.

Йогурт

Порядок загрузки	Ингредиенты	
1	Молоко	500 мл
2	Йогурт	50 мл
3	Сахар	3 ст. л.

Примечания:

- Для данной программы нельзя выбрать значение веса.
- Для данной программы можно отрегулировать время приготовления в диапазоне от 5 до 13 часов. Время по умолчанию — 8 часов.

Гарантийный талон

SN/IMEI: _____

Дата постановки на гарантию: _____

Производитель гарантирует бесперебойную работу устройства в течение всего гарантийного срока, а также отсутствие дефектов в материалах и сборке. Гарантийный период исчисляется с момента приобретения изделия и распространяется только на новые продукты.

В гарантийное обслуживание входит бесплатный ремонт или замена элементов, вышедших из строя не по вине потребителя в течение гарантийного срока при условии эксплуатации изделия согласно руководству пользователя. Ремонт или замена элементов производится на территории уполномоченных сервисных центров.

Срок гарантии: 12 месяцев.

Срок эксплуатации: 24 месяца.

Актуальный список сервисных центров по адресу:

<https://www.dns-shop.ru/service-center/>

Гарантийные обязательства и бесплатное сервисное обслуживание не распространяются на перечисленные ниже принадлежности, входящие в комплектность товара, если их замена не связана с разборкой изделия:

- Элементы питания (батарейки) для ПДУ (Пульт дистанционного управления).
- Соединительные кабели, антенны и переходники для них, наушники, микрофоны, устройства «HANDS-FREE»; носители информации различных типов, программное обеспечение (ПО) и драйверы, поставляемые в комплекте (включая, но не ограничиваясь ПО, предустановленным на накопитель на жестких магнитных дисках изделия), внешние устройства ввода-вывода и манипуляторы.
- Чехлы, сумки, ремни, шнуры для переноски, монтажные приспособления, инструменты, документацию, прилагаемую к изделию.
- Расходные материалы и детали, подвергающиеся естественному износу.

Производитель не несет гарантийных обязательств в следующих случаях:

- Истек Гарантийный срок.
- Если изделие, предназначенное для личных (бытовых, семейных) нужд, использовалось для осуществления предпринимательской деятельности, а также в иных целях, не соответствующих его прямому назначению.
- Производитель не несет ответственности за возможный материальный, моральный и иной вред, понесенный владельцем изделия и/или третьими лицами, вследствие нарушения требований руководства пользователя при использовании, несоблюдения рекомендаций по установке и обслуживанию изделия, правил подключения (короткие замыкания, возникшие также в результате воздействия несоответствующего сетевого напряжения, как на само изделие, так и на изделия, сопряженные с ним), хранении и транспортировки изделия.
- Все случаи механического повреждения: сколы, трещины, деформации, следы ударов, вмятины, замятия и др., полученные в процессе эксплуатации изделия.
- Имеются следы сторонней модификации, несанкционированного ремонта лицами, не уполномоченными для проведения таких работ. Если дефект вызван изменением конструкции или схемы изделия, подключением внешних устройств, не предусмотренных Производителем, использованием устройства, не имеющего сертификата соответствия согласно законодательству Российской Федерации.
- Если дефект изделия вызван действием непреодолимой силы (природных стихий, пожаров, наводнений, землетрясений, бытовых факторов и прочих ситуаций, не зависящих от Производителя), либо действиями третьих лиц, которые Производитель не мог предвидеть.
- Дефект вызван попаданием внутрь изделия посторонних предметов, инородных тел, веществ, жидкостей, насекомых или животных, воздействием агрессивных сред, высокой влажности, высоких температур, которые привели к полному или частичному выходу из строя изделия.
- Отсутствует или не соответствует идентификация изделия (серийный номер). Если повреждения (недостатки) вызваны воздействием вредоносного программного обеспечения; установкой, сменой или удалением паролей (кодов), приведшим к отсутствию доступа к программным ресурсам изделия, без возможности их сброса/восстановления, ввиду отсутствия предоставления данной услуги поставщиком ПО.
- Если дефекты работы вызваны несоответствием стандартам или техническим регламентам питающих, кабельных, телекоммуникационных сетей, мощности радиосигнала, в том числе из-за особенностей рельефа и других подобных внешних факторов, использования изделия на границе или вне зоны действия сети.
- Если повреждения вызваны использованием нестандартных (неоригинальных) и/или некачественных (поврежденных) расходных материалов, принадлежностей, запасных частей, элементов питания, носителей информации различных типов (включая, CD, DVD диски, карты памяти, SIM карты, картриджи).
- Если недостатки вызваны получением, установкой и использованием несовместимого контента (мелодии, графика, видео и другие файлы, приложения Java и подобные им программы).
- На ущерб, причиненный другому оборудованию, работающему в сопряжении с данным изделием.

