

Hisense

life reimagined

РУКОВОДСТВО ПОЛЬЗОВАТЕЛЯ

Прежде чем приступить к эксплуатации данного устройства изучите данное руководство и сохраните его для дальнейшего использования.

RT641N4ACE RT641N4AF1

RU

Русский

Содержание

Информация о технике безопасности и предупреждения	3
Установка нового холодильника	12
Описание устройства	17
Панели управления	19
Использование вашего устройства	23
Полезные советы и рекомендации.....	26
Чистка и уход	27
Поиск и устранение неисправностей	29
Утилизация холодильника	30

Пользователь обязан обезопасить не только себя, но и других лиц.

На вашем устройстве и в данном руководстве содержится множество указаний по технике безопасности. Необходимо изучить и строго выполнять все указания по технике безопасности.



Этот значок предупреждает об опасности.

Этот значок предупреждает о потенциальной опасности, способной стать причиной летального исхода или нанесения травм вам и другим лицам. Все указания по технике безопасности сопровождаются предупреждающими значками и словами «ОПАСНО!», «ВНИМАНИЕ!» или «ПРЕДОСТЕРЕЖЕНИЕ!»
Значение этих слов:



ОПАСНО!

Предупреждение о прямой опасности. При невыполнении данного указания вас может убить или нанести вам серьезные травмы



ВНИМАНИЕ!

Указание на потенциальную опасность, которая может привести к летальному исходу или серьезным травмам.



ПРЕДОСТЕРЕЖЕНИЕ!

Указание на потенциальную опасность, которая может привести к травмам средней и легкой степеней тяжести.

В требованиях по технике безопасности описано существо потенциальной опасности, способы снижения вероятности получения травм и результат, который может наступить при нарушении таких требований.



Информация о технике безопасности и предупреждения

Чтобы обеспечить вашу безопасность и правильное использование устройства, изучите данное руководство. В нем содержатся важные правила и инструкции по технике безопасности. Прежде чем устанавливать и использовать устройство, ознакомьтесь с его работой и функциями обеспечения безопасности, чтобы предотвратить несчастные случаи. Храните данное руководство в доступном месте, а при перемещении холодильника или передаче его другому владельцу, вместе с холодильником необходимо передать данное руководство пользователя для обеспечения его надлежащей и безопасной эксплуатации.

Производитель не несет ответственности за какой-либо ущерб, возникший в результате несоблюдения указаний из данного руководства пользователя.

Безопасность детей и уязвимых групп пользователей

➤ По стандарту EN

Это устройство может использоваться детьми в возрасте от 8 лет, а также лицами с ограниченными физическими, сенсорными или умственными способностями, или с недостатком опыта и знаний, если они находятся под присмотром либо проинструктированы по безопасному использованию устройства и осознают потенциальную опасность. Запрещается разрешать детям играть с устройством. Запрещается допускать детей к выполнению технического обслуживания или чистке устройства без присмотра. Детям в возрасте от 3 до 8 лет разрешается загружать и выгружать холодильник только под присмотром.

➤ По стандарту IEC

Изделие не предназначено для использования лицами (включая детей) с ограниченными физическими, сенсорными или умственными способностями, а также лицами, не имеющими соответствующего опыта или знаний, без присмотра или инструктажа ответственного за их безопасность.

- Запрещается позволять детям играть с устройством.
- Храните все упаковочные материалы в недоступном для детей месте, чтобы предотвратить риск удушья.
- При утилизации устройства отключите его от сети, отрежьте сетевой шнур в непосредственной близости от корпуса и снимите дверь. Это позволит исключить риск поражения электротоком и зажатия детей дверьми.
- При замене старого устройства убедитесь, что защелка или пружинный замок такого устройства, если таковой имеется, выведены из строя, чтобы предотвратить риск случайной блокировки двери.



Общие правила безопасности

- **ВНИМАНИЕ!** — Данное устройство предназначено для жилых помещения и аналогичных объектов, а именно:
 - Кухни для персонала в магазинах, офисах и других рабочих помещениях;
 - Фермерские дома, гостиницы, мотели и другие жилые помещения;
 - Гостевые дома;
 - Учреждения общепита и другие учреждения, не относящиеся к категории розничных.
- **ВНИМАНИЕ!** — Не храните в данном устройстве взрывоопасные вещества, такие как аэрозольные баллончики с легковоспламеняющимся газом.
- **ВНИМАНИЕ!** — Во избежание опасности поврежденный сетевой шнур необходимо сразу же заменить, обратившись к производителю или авторизованному специалисту.
- **ВНИМАНИЕ!** — Не закрывайте вентиляционные отверстия устройства, чтобы обеспечить надлежащий приток воздуха.
- **ВНИМАНИЕ!** — Запрещается ускорять процесс размораживания холодильника с помощью механических устройств или других средств, не рекомендованных производителем.
- **ВНИМАНИЕ!** — Не повредите контур циркуляции хладагента.
- **ВНИМАНИЕ!** — Запрещается помещать внутрь холодильника электроприборы, если это не разрешено производителем.
- **ВНИМАНИЕ!** — Хладагент и изоляционные газы огнеопасны. Для утилизации устройства обратитесь в авторизованный центр. Не допускайте воздействия на устройство открытых источников огня.
- **ВНИМАНИЕ!** — При установке устройства убедитесь, что сетевой шнур не зажат и не поврежден.

- **ВНИМАНИЕ!** — Запрещается размещать сзади устройства портативные розетки или источники питания.
- **ВНИМАНИЕ!** — Чтобы поддерживать чистоту и предотвратить разливы, продукты в холодильнике должны храниться в пакетах, а жидкости — в герметичных бутылках или контейнерах с крышками.



Этот значок предупреждает и указывает на то, что хладагент и изоляционный газ являются огнеопасными.

Предостережение: Риск возникновения пожара / пожароопасные материалы

Замена лампочки в светильнике холодильника

- **ВНИМАНИЕ!** — Пользователю запрещается самостоятельно производить замену лампочки в светильнике холодильника! Если лампа светодиодного LED светильника вышла из строя, обратитесь за помощью в службу поддержки клиентов. Это касается только холодильников, оснащенных ламповыми светильниками.

Хладагент

Устройство содержит изобутен (R600a) — природный, экологически чистый, но пожароопасный газ. Будьте осторожны, чтобы не повредить контур циркуляции хладагента во время транспортировки и монтажа холодильника.

Хладагент (R600a) огнеопасен.

- **ВНИМАНИЕ!** — В контуре циркуляции хладагента содержится хладагент и газ. Во избежание травмирования органов зрения и возникновения пожара, утилизацию данных материалов необходимо поручать только профессионалам. До выполнения надлежащей утилизации необходимо удостовериться в целостности трубок контура циркуляции хладагента в устройстве.



Внимание: Риск возникновения пожара

При повреждении контура циркуляции хладагента в устройстве:

- Устройство необходимо хранить вдали от источников открытого огня или зажигания.
- Убедитесь, что пространство вокруг устройства хорошо проветривается. Любая модификация этого продукта опасна.

Повреждение сетевого шнура может привести к короткому замыканию, возгоранию или поражению электрическим током.



Электрическая безопасность

- Не включайте устройство в сеть через удлинители.
- Регулярно проверяйте штепсельную вилку на предмет повреждений. Поврежденная штепсельная вилка может перегреться и создать опасность пожара.
- Штепсельная вилка всегда должна быть легко доступна.
- При извлечении штепсельной вилки не беритесь за сетевой шнур.
- Если штепсельная вилка ненадлежаще закреплена, запрещается помещать ее в сетевую розетку. Существует риск поражения электрическим током или возгорания.
- Эксплуатировать холодильник без крышки внутреннего светильника запрещено.
- Холодильник подключается к однофазной сети переменного тока 220–240 В / 50 Гц. Если отклонение от нормы напряжения в районе эксплуатации устройства велико и значительно превышает вышеуказанное значение, необходимо подключить его к конденсатору. Если напряжение локальной электрической сети превышает эти пределы, в целях безопасности крайне важно использовать стабилизатор напряжения мощностью не менее 350 Вт. Холодильник должен включаться в выделенную сетевую розетку, не в общую с остальными приборами. Сетевая розетка с заземляющим проводником и штепсельная вилка должны быть полностью совместимы.

Ежедневное использование

- Не храните в холодильнике горючие газы или жидкости. Существует риск взрыва.
- Не используйте внутри холодильника электрические приборы, такие как мороженицы или миксеры.
- При извлечении штепсельной вилки из сетевой розетки беритесь непосредственно за вилку, а не за провод.
- Не размещайте горячие предметы около пластиковых компонентов устройства.
- Не допускайте перекрытия продуктами воздуховыпускного отверстия на задней стенке камеры холодильника.
- Следуйте инструкциям производителя по хранению расфасованных замороженных продуктов.
- Необходимо строго соблюдать рекомендации производителя устройства по хранению. Изучите соответствующие инструкции по хранению.
- Не замораживайте газированные или шипучие напитки, так как они могут взорваться и повредить холодильник.
- Употребление замороженных продуктов прямо из морозильника может привести к обморожению.
- Не размещайте устройство под прямыми солнечными лучами.
- Держите устройство вдали от открытого огня, чтобы предотвратить опасность пожара.
- Это устройство предназначено для хранения продуктов питания и напитков в домашних условиях, как подробно описано в данном руководстве пользователя. Холодильник тяжелый. При его перемещении следует быть осторожным.

- Чтобы не травмировать кожный покров, не прикасайтесь к продуктам и не вынимайте их из морозильника мокрыми руками.
- Запрещается становиться или опираться на основание, ящики или двери холодильника.
- Размороженные продукты не следует замораживать повторно.
- Употребление льда прямо из морозильника может привести к обморожению ротовой полости и губ.
- Во избежание получения травм или повреждения холодильника не перегружайте дверные полки и ящики для хранения продуктов.
- Данное устройство не предназначено для встраиваемой установки.



Предостережение!

Уход и чистка

- Перед чисткой или обслуживанием отключите устройство от источника электропитания.
- Запрещается чистить холодильник металлическими предметами, пароочистителем, эфирными маслами, органическими растворителями или абразивными чистящими средствами.
- Не используйте острые предметы для размораживания морозильной камеры. Воспользуйтесь пластиковым скребком.

Важные инструкции по установке!

- Строго следуйте всем предоставленным инструкциям по электрическому подключению устройства.
- При распаковке проверьте холодильник на предмет повреждений. Запрещается подключать поврежденное устройство. Незамедлительно сообщите о повреждениях продавцу. В этом случае необходимо сохранить упаковку.

- Подождите не менее четырех часов, прежде чем включить холодильник, чтобы дать хладагенту заполнить компрессор.
- Вокруг холодильника должно быть достаточно свободного пространства для циркуляции воздуха, чтобы не допустить его перегрева. Для обеспечения достаточной вентиляции следуйте инструкциям по установке.
- Не устанавливайте холодильник так, чтобы его задняя стенка не располагалась слишком близко к стене и подверженные нагреву компоненты (например, компрессор) не касались ее, чтобы устранить риск возникновения пожара.
- Не устанавливайте холодильник рядом с отопительными радиаторами или плитами.
- Убедитесь, что после установки штепсельная вилка холодильника свободно доступна.

Сервисное обслуживание

- Сервисное обслуживание электрических компонентов холодильника должно выполняться только квалифицированным электриком.
- Данное изделие должно обслуживаться только в авторизованных сервисных центрах с использованием только оригинальных запчастей.
 1. Если холодильник оснащен функцией Frost Free.
 2. Если холодильник оснащен морозильной камерой.

Во избежание загрязнения продуктов и обеспечения их безопасности следуйте этим рекомендациям:

- Не оставляйте дверь открытой надолго. Это может значительно повысить температуру внутри холодильника.
- Регулярно очищайте поверхности и дренажные каналы, контактирующие с пищевыми продуктами.
- Хранить сырое мясо и рыбу необходимо в подходящих контейнерах, чтобы не допустить контакта или попадания с них капель на другие продукты.
- Для хранения предварительно замороженных продуктов, приготовления мороженого и кубиков льда необходимо поместить соответствующие продукты в морозильную камеру с двумя звездами.
- Не следует замораживать свежие продукты в морозильных камерах с одной, двумя и тремя звездами.

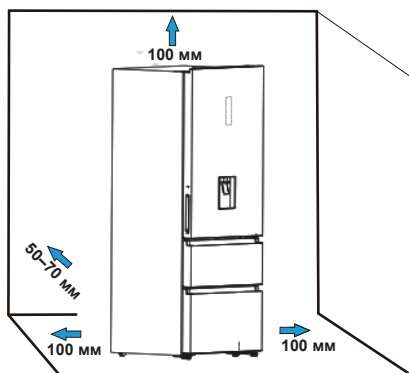
Установка нового холодильника

Прежде чем приступить к работе с устройством, обратите внимание на несколько важных рекомендаций.

Внимание!

Для правильной установки холодильник необходимо разместить на ровной твердой поверхности на одном уровне с остальным полом. Поверхность должна быть достаточно прочной, чтобы выдержать полностью загруженный холодильник.

Ролики холодильника не поворачиваются, они предназначены только для перемещения холодильника вперед или назад. Перемещение холодильника вбок может повредить пол и ролики.

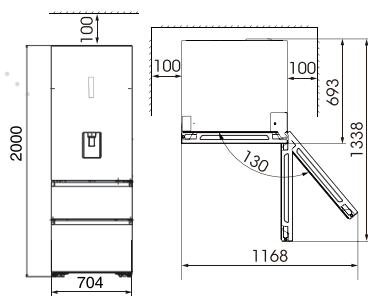


Вентиляция холодильника

Обеспечение хорошей циркуляции воздуха вокруг холодильника не только повышает эффективность охлаждения, но экономит электроэнергию. Удостоверьтесь, что вокруг холодильника достаточно свободного пространства для отвода теплоты.

Рекомендация:

Свободное пространство между холодильником и стеной сзади должно составлять не менее 50–70 мм (2–3 дюйма), сверху — 100 мм (4 дюйма), сбоку — 100 мм (4 дюйма), при этом спереди должно быть достаточно свободного пространства для открытия двери холодильника на 130°. Как показано на следующих рисунках.



Примечание:

- Устройство нормально работает в диапазоне от SN до ST
- Работа холодильника может нарушиться при длительном установлении температуры выше или ниже указанного диапазона.

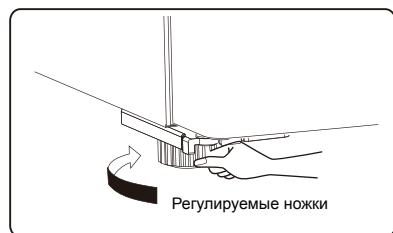
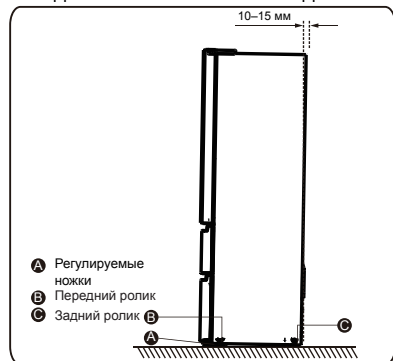
Климатический класс	Температура окружающей среды
SN	+10°C – +32°C
N	+16°C – +32°C
ST	+16°C – +38°C

- Холодильник должен устанавливаться в сухом помещении, чтобы избежать скопления влаги.
- Не подвергайте холодильник воздействию прямых солнечных лучей, осадков или мороза. Устанавливайте устройство вдали от источников теплоты, таких как печи, каминь или обогреватели.

Выравнивание

Для выравнивания и обеспечения надлежащего притока воздуха к задней части холодильника может потребоваться выполнить регулировку ножек. Они регулируются вручную или с помощью подходящего гаечного ключа.

Чтобы двери холодильника сами закрывались необходимо, чтобы холодильник наклонялся назад на 10–15 мм.

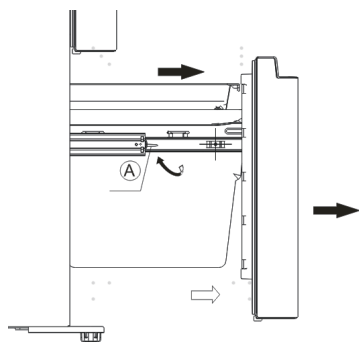


Примечание:

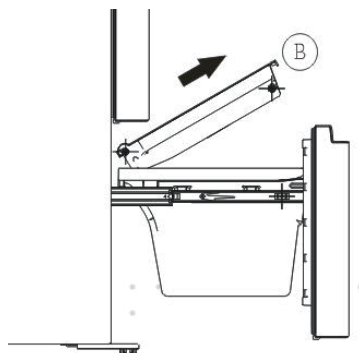
Поместите компоненты разобранного устройства на мягкий упаковочный пенопласт или аналогичный материал, чтобы не повредить их.

Извлечение ящика морозильной камеры

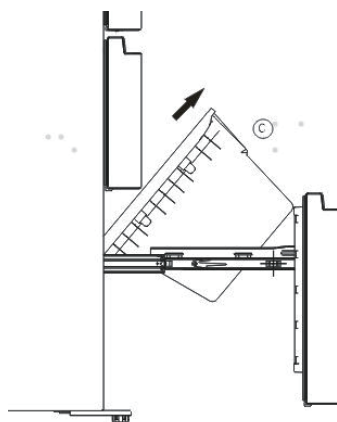
1. Морозильная камера оснащена верхним и нижним ящиками, двумя лотками и емкостью для льда;
2. Откройте дверь морозильной камеры; потянув регулировочный блок (А) направляющих вверх, выдвиньте ящик морозильной камеры (А) до упора.



3. Выньте лоток (В) по стрелке движением вверх.



4. Движением вверх выньте нижний ящик морозильной камеры (С).

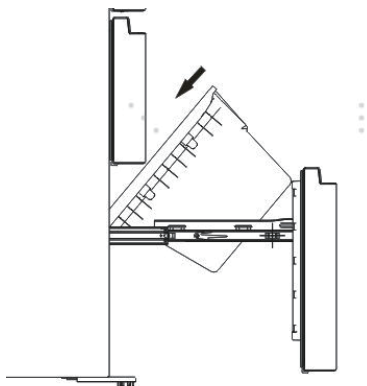


Установка ящика морозильной камеры на место

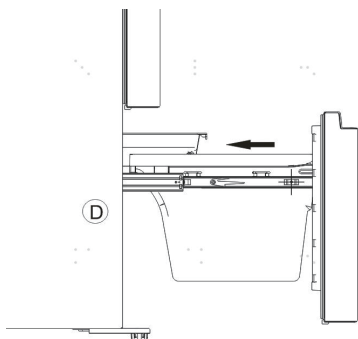
После окончательной установки холодильника в нужном месте установите эти компоненты на место в обратной последовательности.

Установка нижнего ящика

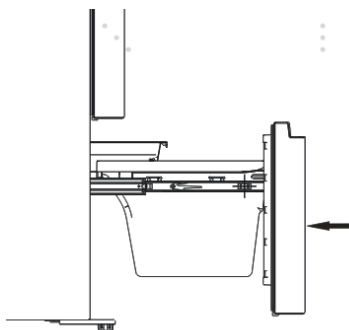
1. Толкните ящик вниз по стрелке до упора.



2. Поставьте лоток на ящик и задвиньте его так, чтобы ролики лотка вошли в направляющие морозильника (D).



3. Толкнув дверь морозильной камеры по стрелке, закройте морозильник.



Перевешивание двери

При необходимости сторону открытия двери можно изменить: с правой (с завода-изготовителя) на левую.

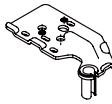
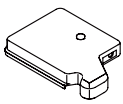
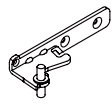
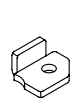
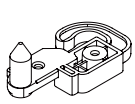

Внимание!

Перед тем как переставить дверь, необходимо отключить холодильник от электросети, вынув штепсельную вилку из сетевой розетки.

Инструменты, которые вам понадобятся:

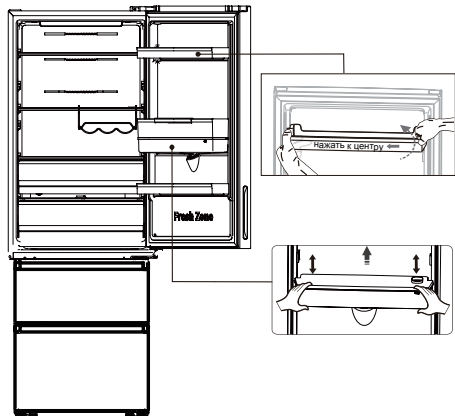
Не входят в комплект поставки		
		
Торцевой ключ на 8 мм	Отвертка с тонким лезвием	Шпатель
		
Крестообразная отвертка	Разводной ключ	Ключ на 8 мм

Дополнительные компоненты (в полиэтиленовом пакете)

		
верхняя петля, левая	накладка на левую петлю	декоративная накладка, правая
		
средняя петля, левая	блокиратор, левый*1	Дверной ограничитель, левый*1
		
Шестигранный ключ (на 4 мм)		

Примечание: Поместите компоненты разобранного устройства на мягкий упаковочный пенопласт или аналогичный материал, чтобы не повредить их. Рекомендуемый порядок действия по перевешиванию двери на другую сторону.

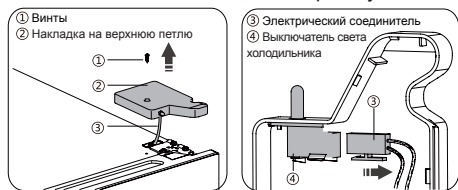
1. Установите холодильник вертикально. Откройте дверь и выньте все дверные полки (во избежание их повреждений), а затем закройте дверь.



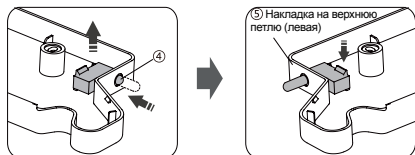
Предостережение!

Слегка надавливая на полку с одной стороны в направлении к центру, движением вверх снимите ее.

2. Удалите винт ①, затем снимите крышку ② с верхней правой стороны. Будьте осторожны при обращении с электрическим соединителем ③, поскольку он все еще находится под напряжением. Затем отключите его и снимите крышку ②.



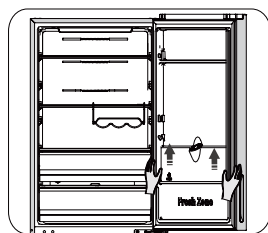
3. Нажмите на выключатель света холодильника ④, затем снимите его движением вверх. Поместите выключатель света холодильника ④ в отверстие в корпусе ⑤ (поставляется в полиэтиленовом пакете). Поместите вторую декоративную крышку ② в полиэтиленовый пакет.



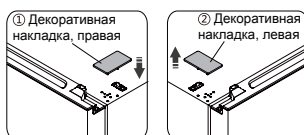
4. Отвинтите винты ① отверткой на 8 мм с прямым шлицем или гаечным ключом, затем снимите петлю ②. Поместите соединитель ③ в углубление на штатное место. Во время установки необходимо придерживать дверь рукой.



5. Снимите верхнюю дверь со средней петли, осторожно приподняв ее вверх. Затем поместите верхнюю дверь на ровную поверхность верхней частью вверх.



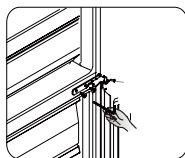
6. Установите крышку ① (из полиэтиленового пакета) справа сверху. Затем снимите крышку ② слева сверху холодильника и поместите ее в пластиковый пакет.



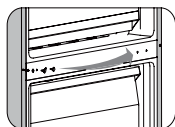
7. Ослабьте винт ③ и снимите компоненты ② и ①. Установите левый дверной ограничитель ④ и левый блокиратор ⑤ (из полиэтиленового пакета) слева с помощью винта ③. Сохраните компоненты ① и ② для дальнейшего использования.



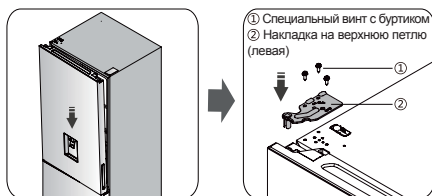
8. Используйте шестигранный ключ (входит в комплект поставки) и крестообразную отвертку, чтобы ослабить винты и снять правую среднюю петлю.



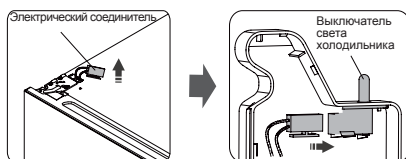
9. Замените декоративные накладки и привинтите среднюю крышку, заменив левую на правую (как показано на рисунке ниже).



10. Установите левую среднюю петлю (из полиэтиленового пакета). Расположите верхнюю дверь в соответствующем положении. Выровняв дверь, заведите стержень средней петли в нижнее отверстие верхней двери. Установите петлю ② (из полиэтиленового пакета) с помощью винтов ①. При установке поддерживайте верхнюю дверцу рукой.



11. Выньте соединитель из углубления слева сверху. Затем подключите его к выключателю света холодильника со стороны наклейки на верхнюю левую петлю.



12. Закрепите накладку на левую верхнюю петлю ② винтами ①.

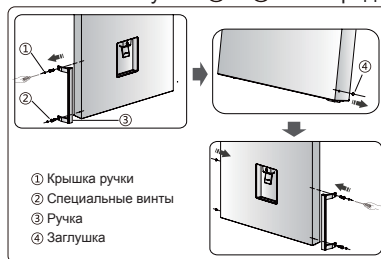


13. Откройте верхнюю дверь и, установив дверные полки, закройте ее.

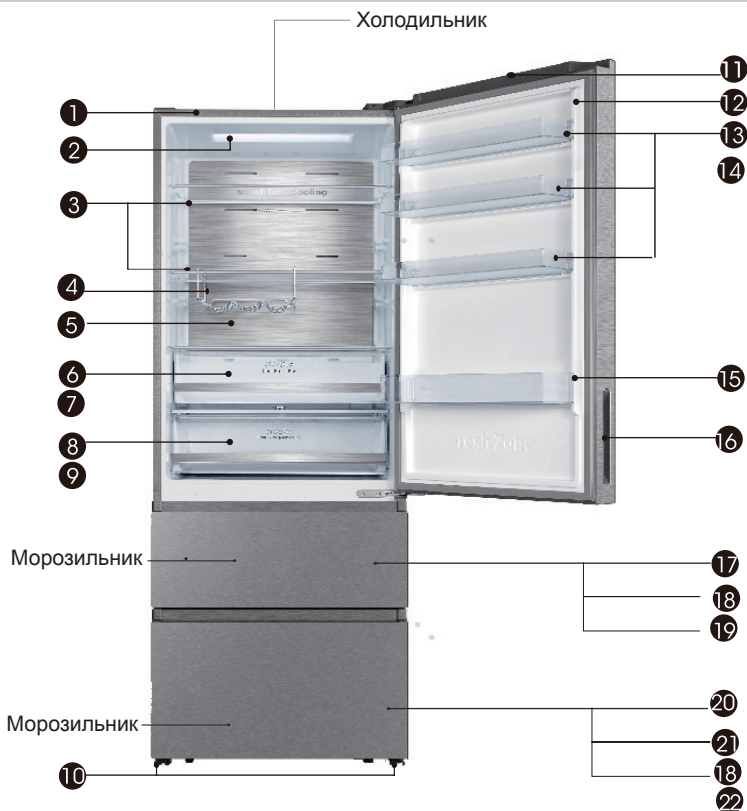
Примечание:

Если у вашего устройства имеется ручка, вам необходимо перенести ее на другую сторону по нижеприведенной инструкции.

Выньте заглушки ① и ④, затем вывинтите винты ②. Установите ручку ③ справа, затем последовательно закрутите винты ② и установите заглушки ① и ④ по очереди.



Описание устройства

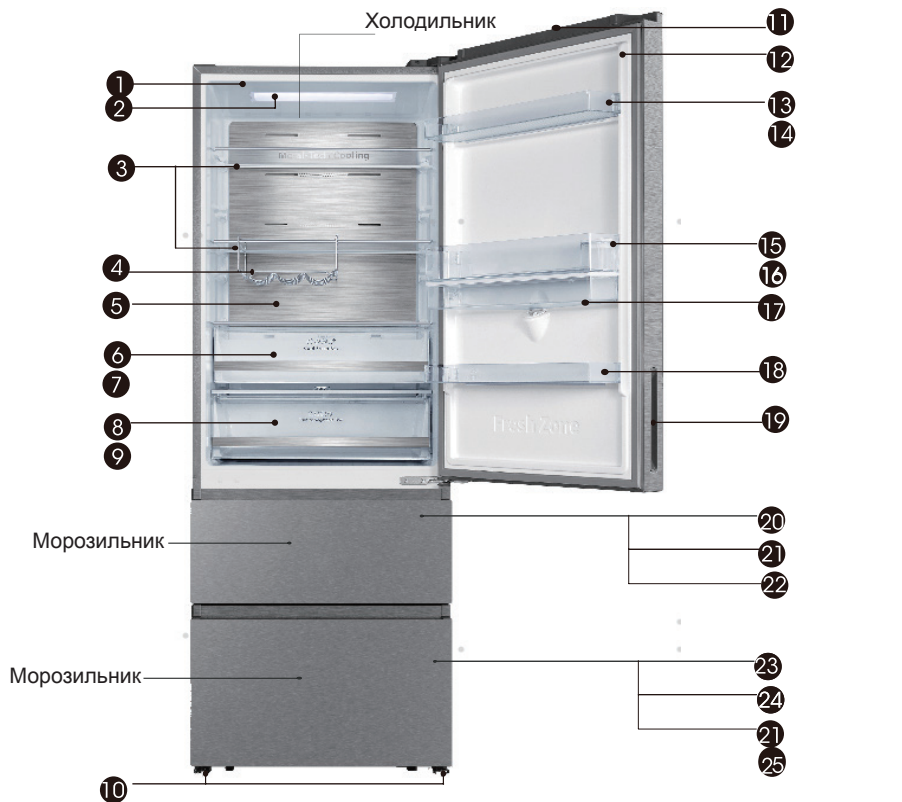


- 1 Корпус
- 2 Светодиодный LED светильник
- 3 Стекланные полки
- 4 Подвесная винная полка (опционально)
- 5 Воздушный канал
- 6 Крышка контейнера для скоропортящихся продуктов
- 7 Контейнер для скоропортящихся продуктов
- 8 Крышка контейнера для фруктов и овощей
- 9 Контейнер для фруктов и овощей
- 10 Регулируемые ножки
- 11 Wi-Fi модуль
- 12 Дверь холодильника
- 13 Верхняя дверная полка
- 14 Лоток для яиц
- 15 Нижняя дверная полка
- 16 Ручка (опционально)
- 17 Дверь морозильной камеры F1
- 18 Лоток
- 19 Верхний ящик морозильника
- 20 Дверь морозильной камеры F2
- 21 Нижний ящик морозильника
- 22 Емкость для льда

Примечание: В зависимости от особенностей ваша модель холодильника может выглядеть несколько иначе, чем на этом и других рисунках, содержащихся в данном руководстве.

Примечание: Для обеспечения оптимальной энергоэффективности установите все вышеуказанные компоненты.

Описание устройства



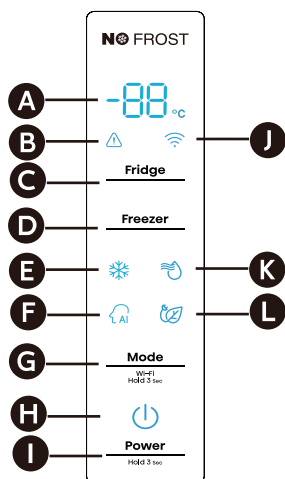
- | | |
|---|-----------------------------------|
| 1 Корпус | 14 Лоток для яиц |
| 2 Светодиодный LED светильник | 15 Подвесной бутылочный держатель |
| 3 Стеклопальные полки | 16 Средняя дверная полка |
| 4 Подвесная винная полка (опционально) | 17 Бак для хранения воды |
| 5 Воздушный канал | 18 Нижняя дверная полка |
| 6 Крышка контейнера для скоропортящихся продуктов | 19 Ручка (опционально) |
| 7 Контейнер для скоропортящихся продуктов | 20 Дверь морозильной камеры F1 |
| 8 Крышка контейнера для фруктов и овощей | 21 Лоток |
| 9 Контейнер для фруктов и овощей | 22 Верхний ящик морозильника |
| 10 Регулируемые ножки | 23 Дверь морозильной камеры F2 |
| 11 Wi-Fi модуль | 24 Нижний ящик морозильника |
| 12 Дверь холодильника | 25 Емкость для льда |
| 13 Верхняя дверная полка | |

Примечание: В зависимости от особенностей ваша модель холодильника может выглядеть несколько иначе, чем на этом и других рисунках, содержащихся в данном руководстве.

Примечание: Для обеспечения оптимальной энергоэффективности установите все вышеуказанные компоненты.

Панели управления

Функционал и настройки, доступные пользователю через панель управления холодильника, а также инструкции к ним описаны в данном руководстве пользователя.



- | | |
|--|-------------------------------------|
| A Настройка температуры | G Кнопка выбора режима |
| B Сигнализация незакрытой двери | H Значок режима ожидания |
| C Кнопка холодильника | I Сетевая кнопка |
| D Кнопка морозильника | J Значок Wi-Fi |
| E Значок «Суперзаморозка» | K Значок «Суперохлаждение» |
| F Значок «Смешанный» | L Значок «Энергосберегающий» |

ПРИМЕЧАНИЕ



- После включения холодильника в сеть все значки на дисплее панели управления загораются на 3 секунды и подается звуковой сигнал.
- Дисплей панели управления погаснет в течение одной минуты, если не нажата ни одна кнопка и закрыты все двери.
- Дисплей панели управления загорается при открытии дверцы холодильника или нажатии какой-либо кнопки.

Предостережение!

Под температурой подразумевается только средняя температура внутри всей холодильной камеры. Температура внутри каждого отделения может отличаться от выводимого на дисплей панели управления значения, в зависимости от загрузки холодильника продуктами и места его установки. Фактическая температура в верхних и нижних отделениях устройства будет отличаться.

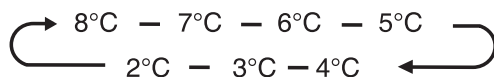
ПРИМЕЧАНИЕ: При установке холодильника на более высокую температуру сокращается срок хранения продуктов. Для оптимальной сохранности продуктов рекомендуется при первом включении холодильника установить температуру в холодильной камере на 4 °C, а в морозильнике на -18 °C.

Сигнализация незакрытой двери

При оставленной незакрытой более чем на 2 минуты двери включается сигнализация незакрытой двери. Значок  начнет мигать, при этом 3 раза в минуту будет подаваться звуковой сигнал. После закрытия двери все  значки погаснут — подача звукового сигнала прекратится. При этом сигнализация открытой двери автоматически отключится через 10 минут.

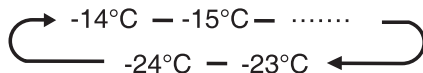
Fridge Настройка температуры холодильника

Нажмите кнопку «Холодильник», чтобы включить функцию настройки температуры холодильника. После этого нажмите и не отпускайте эту кнопку — температура устанавливается в следующей последовательности:



Freezer Настройка температуры морозильника

Нажмите кнопку «Морозильник», чтобы активировать функцию установки его температуры. После этого нажмите и не отпускайте эту кнопку — температура устанавливается в следующей последовательности:



Mode Настройка режима

Wi-Fi
Hold 3 Sec

При каждом нажатии кнопки «Режим» режим холодильника будет переключаться с текущего режима (в противном случае начните с «Смешанный»), переключение осуществляется между 4 режимами: «Смешанный» — «Суперзаморозка» — «Суперохлаждение» — «Энергоэффективный» — «Смешанный» по очереди. При этом загорается соответствующих значок, а на соответствующем табло отображается установленная температура. Выйдите из соответствующего режима при настройке температуры охлаждения и замораживания.



«Смешанный»

Холодильник работает в таком режиме, который наиболее способствует и обеспечивает сохранность продуктов.

ПРИМЕЧАНИЕ: В режиме «Смешанный» заданные температуры холодильной и морозильной камер составляют 4°C и -18°C соответственно.



«Суперзаморозка»

Используйте этот режим, если хотите быстро заморозить продукты, которые только что были помещены в морозильник.

ПРИМЕЧАНИЕ: Если необходимо использовать всю мощность замораживания, указанную на паспортной табличке, включите режим «Суперзаморозка» не менее чем за 24 часа до помещения свежих продуктов в морозильную камеру. В режиме «Суперзаморозка» заданная температура морозильной камеры составляет -24°C. Холодильная камера продолжает работать при заданной температуре перед входом в режим «Суперзаморозка» и автоматически отключается через 52 часа работы.



«Суперохлаждение»

Этот режим можно использовать, если вы хотите быстро охладить положенные в холодильник продукты.

ПРИМЕЧАНИЕ: В режиме «Суперохлаждение» заданная температура холодильного отделения составляет 2°C. Морозильная камера по-прежнему работает с заданной температурой до перехода в режим «Суперохлаждение» и автоматически отключается через 6 часов работы.



«Энергосбережение»

ПРИМЕЧАНИЕ: В режиме «Энергосбережение» заданные температуры холодильной и морозильной камер составляют 6°C и -17°C соответственно.

Режим ожидания

Нажмите сетевую кнопку и удерживайте ее в течение 3 секунд, чтобы включить/выключить режим ожидания.

ПРИМЕЧАНИЕ: Когда холодильник перейдет в режим ожидания, он перестанет охлаждать, а на табло настройки температуры отобразится «--».

Функция Wi-Fi

Холодильником можно управлять удаленно с помощью смартфона или планшетного компьютера. Если холодильник не подключен к домашней сети, он будет работать как обычное устройство.

Что нужно для подключения устройства?

- Сигнал локальной беспроводной сети (Wi-Fi) в месте установки устройства должен быть достаточно сильным.
- Маршрутизатор домашней сети должен быть подключен к сети Интернет, а функция Wi-Fi на устройстве должна быть включена.
- Смартфон/планшет должен быть подключен к сети Интернет.
- Операционная система вашего смартфона/планшета должна быть совместима с приложением ConnectLife.

Приложение ConnectLife

Приложение ConnectLife можно бесплатно загрузить из Apple App Store или Google Play Store.



Установка приложения ConnectLife

1. Откройте App Store (на устройстве Apple), AppGallery (на устройстве Huawei) или магазин Google Play (на устройстве Android) на своем телефоне/планшете.

2. Найдите «ConnectLife». 

3. Выберите приложение ConnectLife и установите его на свой смартфон/планшет.

ИНФОРМАЦИЯ!

Рекомендуется загрузить и установить мобильное приложение и создать учетную запись ConnectLife, прежде чем пытаться установить соединение со своим устройством.

ПОДКЛЮЧЕНИЕ УСТРОЙСТВА К WIFI

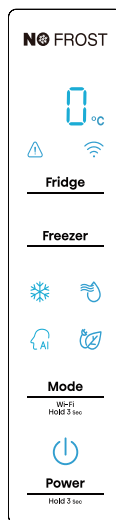
После включения функции Wi-Fi подключите свое устройство к домашнему маршрутизатору, чтобы подключить его к мобильному приложению ConnectLife.

Шаг 1: Установите устройство на нормальный режим работы. Нажмите и удерживайте кнопку «Режим» в течение около 3 секунд. Когда на дисплее отобразится «--», откроется меню сетевого подключения.

Шаг 2: Нажмите кнопку «Холодильник», чтобы в течение 60 секунд выбрать «O».

Шаг 3: Нажмите кнопку «Режим», чтобы подтвердить выбранный режим. Значок Wi-Fi начнет мигать, и сеть данного устройства откроется на 5 минут для подключения.

Шаг 4: Когда значок Wi-Fi горит постоянным светом, это означает, что соединение Wi-Fi установлено успешно. Дисплей вернется в нормальное состояние.



СОПРЯЖЕНИЕ ХОЛОДИЛЬНИКА

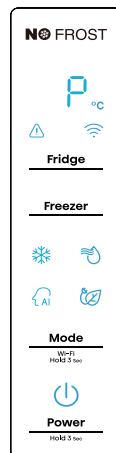
Можно выполнить сопряжение вашего холодильника с мобильным устройством. Подключите другого пользователя к вашему холодильнику. Для этого необходимо, чтобы ваш холодильник уже был настроен и подключен к домашней сети. Если нет, вернитесь назад и выберите НАСТРОЙКА ПОДКЛЮЧЕНИЯ.

Шаг 1: Установите устройство на нормальный режим работы. Нажмите и удерживайте кнопку «Режим» в течение около 3 секунд. Когда на дисплее отобразится «--», откроется меню сетевого подключения.

Шаг 2: Нажмите кнопку «Холодильник», чтобы в течение 60 секунд выбрать «P».

Шаг 3: Нажмите кнопку «Режим», чтобы подтвердить выбранный режим. Теперь сеть СОПРЯЖЕНИЯ этого устройства открыта на 5 минут для подключения.

Шаг 4: Возврат дисплея вернется в нормальное состояние это означает, что подключение СОПРЯЖЕНИЯ выполнено успешно.



ОТВЯЗКА ВСЕХ СОПРЯЖЕННЫХ УСТРОЙСТВ

При включении этой функции устройство будет удалено из всех привязанных учетных записей пользователей приложения.

Шаг 1: Установите устройство на нормальный режим работы. Нажмите и удерживайте кнопку «Режим» в течение около 3 секунд. Когда на дисплее отобразится «--», откроется меню сетевого подключения.

Шаг 2: Нажмите кнопку «Холодильник», чтобы в течение 60 секунд выбрать «88».

Шаг 3: Нажмите кнопку «Режим», чтобы подтвердить выбранный режим и отвязать устройство.

Шаг 4: После отвязывания устройство автоматически перейдет в состояние распределительной сети, значок Wi-Fi будет мигать, при этом время работы в распределительной сети составит до 5 минут.

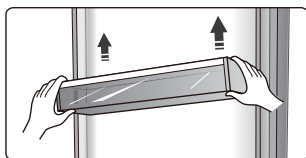


Использование вашего устройства

В комплект поставки вашего устройства входят аксессуары, указанные в разделе «Описание устройства». Следуйте этим инструкциям, чтобы узнать, как правильно их использовать. Мы рекомендуем вам внимательно прочитать их перед использованием устройства.

Дверная полка

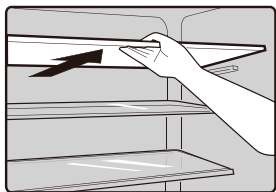
- Пригодна для хранения яиц, консервированных жидкостей, бутилированных напитков, упакованных продуктов и т. д. Не размещайте на полках слишком много тяжелых предметов.
- Дверные полки можно разместить на разной высоте в соответствии с вашими пожеланиями. Прежде чем удалить полки (движением вверх) для переустановки снимите с них продукты.



- Все дверные полки полностью снимаются для чистки.

Полка в морозильной камере

- Полки в холодильной камере можно вынимать для чистки.



Подвесная винная полка (опционально)

- Предназначена для хранения вина или бутилированных напитков; ее можно снимать для чистки.

Примечание: Не ставьте вино или бутилированные напитки непосредственно перед воздуховыпускным отверстием воздушного канала, поскольку это может привести к их замерзанию.

Контейнер для скоропортящихся продуктов

- В определенных режимах предусмотрен дополнительный контейнер (ящик) для свежих и скоропортящихся продуктов. Этот контейнер позволяет создать более низкую температуру для хранения рыбы, мяса и других скоропортящихся продуктов.

Обычно она на около 1 °C ниже, чем в остальной части холодильного отделения для свежих продуктов. В нижеприведенной таблице содержатся некоторые рекомендации, с которыми вы можете ознакомиться.

температурная уставка для холодильной камеры	тип пищевых продуктов	рекомендуемый срок хранения
2, 3 или 4 °C	рыба или мясо	≤ 2 дней
5 или 6 °C	фрукты	< 2 недель
7 или 8 °C	овощи	< 5 дней

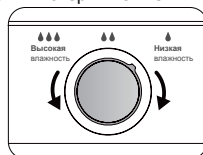
Примечание: Фактическая температура в Контейнер для скоропортящихся продуктов может быть ниже нуля, поэтому замерзшая жидкость в этом контейнере — это совершенно нормально.

Контейнер для фруктов и овощей

- Данный контейнер подходит для хранения овощей, фруктов и т. д.

Контроль влажности в контейнере для фруктов и овощей

- С помощью регулятора на крышке контейнера для фруктов и овощей можно задавать различную влажность. Поверните регулятор влево, чтобы задать более высокую влажность, что позволит достаточно долго сохранять фрукты и овощи свежими, вправо — более низкую влажность. Предназначен для контроля температуры в отделении для фруктов и овощей и предотвращения потери влаги этими продуктами.



Контейнер морозильника

- Используется для хранения пищевых продуктов, которые необходимо заморозить, включая мясо, рыбу, мороженое и т. д.

Лоток для льда

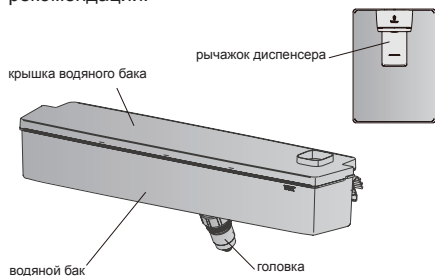
- Его используют для приготовления кубиков льда. Чтобы приготовить кубики льда, налейте воду в лоток для льда, при этом уровень воды не должен превышать верхнюю границу (в идеале восемьдесят процентов объема лотка для льда). Поместите лоток в морозильную камеру и подождите не менее двух часов, пока не сформируются кубики льда. После того, как кубики сформируются, аккуратно переверните лоток лицом вниз, чтобы извлечь из него кубики.



Примечание: Если лоток для льда используется впервые или не использовался в течение длительного времени, очистите его перед использованием.

Диспенсер для воды (только для устройств с диспенсером)

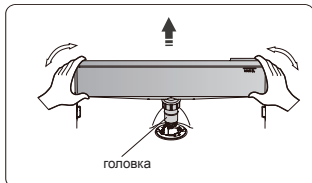
Диспенсер для воды, расположенный в дверце холодильника, предназначен для хранения питьевой воды. Он позволяет легко получить охлажденную воду, не открывая дверь холодильника. Необходимо изучить следующие рекомендации.



Перед использованием

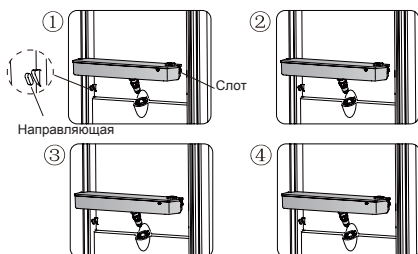
- Прежде приступить к эксплуатации данного устройства, необходимо изучить следующие инструкции по его применению:

1. Крепко взявшись за водяной бак обеими руками, приподнимите и встряхните его короткими движениями вверх-вниз.
2. Отвинтив головку, почистите ее и внутреннюю часть водяного бака.



Сборка

- Перед сборкой слейте воду из водяного бака.
 1. Поместите голову в отверстие.
 2. Установите водяной бак по направляющим на дверь.
 3. Нажмите вниз на оба конца бака одновременно.
 4. Характерный щелчок свидетельствует о том, что водяной бак успешно сел на штатное место.

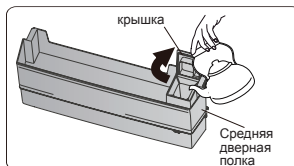


Внимание!

1. Будьте осторожны и не нажимайте на головку;
2. При установке водяного бака вначале убедитесь, что головка заведена в отверстие.

Заправка водяного бака

1. Движением вверх откройте крышку.
2. Залейте воду.

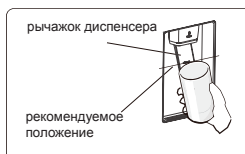


Предостережение!

- Не заливайте воду выше рекомендованного уровня. В противном случае вода может выливаться из бака даже при закрытой крышке.

Получение воды

- Для получения воды используют соответствующие чашки, которые необходимо поместить под диспенсер.



Внимание!

- Не нажимайте на рычажок диспенсера без чашки, что может привести к пролитию воды.

Заказ	Тип отделений	Целевая температура хранения [°C]	Подходящие продукты питания
1	Холодильник	+2~ +8	Яйца, приготовленная пища, упакованные продукты, фрукты, овощи, молочные продукты, пирожные, напитки и другие незамораживаемые продукты питания.
2	(***)*-Морозильник	≤ -18	Морепродукты (рыба, креветки, моллюски), пресноводные продукты водного происхождения и мясные продукты (рекомендуемый срок хранения составляет до 3 месяцев, с превышением которого теряется вкусовые качества и пищевая ценность хранимой продукции), пригодные для заморозки в свежем виде.
3	***-Морозильник	≤ -18	Морепродукты (рыба, креветки, моллюски), пресноводные продукты водного происхождения и мясные продукты (рекомендуемый срок хранения составляет до 3 месяцев, с превышением которого теряется вкусовые качества и пищевая ценность хранимой продукции), не пригодные для заморозки в свежем виде.
4	** -Морозильник	≤ -12	Морепродукты (рыба, креветки, моллюски), пресноводные продукты водного происхождения и мясные продукты (рекомендуемый срок хранения составляет до 2 месяцев, с превышением которого теряется вкусовые качества и пищевая ценность хранимой продукции), не пригодные для заморозки в свежем виде.
5	*-Морозильник	≤ -6	Морепродукты (рыба, креветки, моллюски), пресноводные продукты водного происхождения и мясные продукты (рекомендуемый срок хранения составляет до 1 месяца, с превышением которого теряется вкусовые качества и пищевая ценность хранимой продукции).
6	0-звезд	-6~0	Свежая свинина, говядина, рыба, курица и некоторые упакованные полуфабрикаты: Лучше всего употребить в день покупки или в течение 3 дней. Частично упакованные полуфабрикаты (незамораживаемые продукты)
7	Охлаждение	-2~+3	Свежая/замороженная свинина, говядина, курица, пресноводные продукты водного происхождения и т. д. (рекомендуется употребить в течение 7 дней при температуре ниже 0°C, а при температуре выше 0°C — в течение этого дня, но не позднее чем в течение 2 дней). Морепродукты (при температуре ниже 0°C в течение 15 дней, не рекомендуется хранить при температуре выше 0°C)
8	Свежие пищевые продукты	0~+4	Свежая свинина, говядина, рыба, курица, готовые блюда и т. д. (Рекомендуется употребить в тот же день, но не позднее чем в течение 3 дней)
9	Вино	+5~+20	красное вино, белое вино, игристое вино и т. д.

Примечание: Храните продукты в отделениях холодильника по назначению и по температуре.

- Если устройство не будет использоваться в течение длительного времени, выключите его, разморозьте, очистите, просушите и, во избежание образования плесени, оставьте дверь открытой.

Полезные советы и рекомендации

Рекомендации по энергосбережению

Для энергосбережения рекомендуется выполнять нижеприведенные рекомендации.

- Для сбережения электроэнергии минимизируйте продолжительность удержания двери открытой.
- Держите устройство вдали от источников теплоты, например, от открытого огня, прямых солнечных лучей или плиты.
- Установите подходящую температуру.
- Не помещайте в холодильник теплые продукты питания или испаряющуюся жидкость.
- Установите устройство в хорошо проветриваемом и сухом помещении. Обратитесь к разделу «Установка нового устройства».
- Для обеспечения оптимальной энергоэффективности сохраняйте рекомендованную производителем конфигурацию ящиков, контейнеров для фруктов и овощей, а также полок.

Советы по охлаждению свежих продуктов

- Не помещайте горячую пищу непосредственно в холодильник или морозильник, внутренняя температура повысится, в результате чего компрессору придется работать интенсивнее, и он будет потреблять больше электроэнергии.
- Накрывайте или заворачивайте продукты, особенно если они имеют резкий запах.
- Размещайте продукты так, чтобы вокруг них мог свободно циркулировать воздух.

Рекомендации по охлаждению

- Мясо (все виды) Заверните в пищевой полиэтилен:
заверните и поместите на стеклянную полку над ящиком для овощей. Соблюдайте сроки хранения продуктов и используйте их до истечения указанного производителем срока.
- Приготовленные блюда, холодные блюда и т. п.:
Должны быть закрыты, их можно размещать на любой полке.

- Фрукты и овощи:
Следует хранить в специальном ящике.
- Масло и сыр:
Следует завернуть в герметичную фольгу или полиэтиленовую пленку.
- Бутилированное молоко:
Должно быть закрыто крышкой и храниться на дверной полке.

Рекомендации по заморозке

- Перед первым использованием или после длительного неиспользования дайте холодильнику поработать не менее 2 часов на высокой мощности.
- Замораживайте продукты небольшими порциями для быстрого, эффективного замораживания и удобного размораживания.
- Используйте герметичную алюминиевую фольгу или полиэтиленовую пленку.
- Не допускайте контакта свежих незамороженных продуктов с уже замороженными продуктами.
- Употребление замороженных продуктов сразу после их извлечения может вызвать обморожение.
- Для эффективного управления запасами замороженных продуктов питания указывайте на них дату.

Рекомендации по хранению замороженных продуктов

- Убедитесь, что замороженные продукты правильно хранились продавцом.
- После разморозки продукта быстро употребите его. Не замораживайте ее повторно. Соблюдайте срок хранения, указанный производителем.

Выключение холодильника

Если вам необходимо выключить холодильник на длительный срок, выполните следующие действия, чтобы предотвратить развитие плесени.

1. Уберите все пищевые продукты.
2. Выключите холодильник.
3. Тщательно очистите и высушите внутренние поверхности камер холодильника.
4. Оставьте дверь слегка приоткрытой для вентиляции.

Чистка и уход

Для поддержания гигиены регулярно чистите устройство, включайте все наружные и внутренние аксессуары, не реже одного раза в два месяца.

Внимание!

- Во время чистки убедитесь, что устройство отключено от источника питания, чтобы избежать риска поражения электрическим током. Перед чисткой выключите устройство и выньте штепсельную вилку из сетевой розетки.

Чистка внешних поверхностей

- Чтобы сохранить хороший внешний вид холодильника, необходимо регулярно его чистить.
- Панель управления чистят мягкой влажной тканью.
- Смочите ткань водой и протрите устройство, не распыляйте воду непосредственно на устройство. Это не позволит влаге концентрироваться на одном участке.
- Очистите двери, ручки и поверхности корпуса мягким мощным средством, а затем насухо вытрите их мягкой тканью.



Предостережение!

- Не используйте острые предметы, чтобы не поцарапать поверхность.
- Не используйте агрессивные химические вещества, такие как растворитель, автомобильное моеющее средство, Слогос, эфирные масла или органические растворители, такие как бензол. Они могут повредить

поверхность устройства и создать опасность возникновения пожара.

Чистка внутренних поверхностей

- Необходимо регулярно чистить внутренние поверхности устройства. Это проще сделать при минимальной загрузке холодильника продуктами питания. Протрите внутренние поверхности слабым раствором питьевой соды, затем смоченной в теплой воде губкой или тканью. Прежде чем вернуть полки и контейнеры на место, убедитесь, что они хорошо просохли. Тщательно просушите все поверхности и съемные компоненты перед установкой их на штатное место.



- Хотя холодильник оборудован автоматической функцией De Frost, на внутренних стенках морозильной камеры может образоваться слой инея, если дверь морозильника часто открывать или держать открытой слишком долго. Если образовавшийся слой инея слишком большой, выберите время, когда морозильник почти пуст, и выполните следующие действия:
 1. Удалите контейнеры для продуктов и аксессуары, отключите устройство от сети и оставьте двери открытыми. Тщательно проветрите помещение, чтобы ускорить процесс разморозки.
 2. После завершения разморозки почистите морозильник, как описано выше.

Предостережение!

- Не используйте острые предметы для размораживания морозильной камеры. Не включайте устройство в сетевую розетку до полного высыхания внутренних поверхностей камеры.

Чистка дверных уплотнителей

- Следите за чистотой дверных уплотнителей. Липкая еда и напитки могут привести к прилипанию уплотнителя к корпусу холодильника, вследствие чего он может порваться при очередном открывании двери холодильника. Промойте уплотнение мягким моющим средством и теплой водой. После чистки тщательно промойте и высушите уплотнитель.

Предостережение!

- Включайте устройство в сеть только после полного высыхания уплотнителей.

Замена лампы светодиодного LED светильник:

Внимание:

- Замена лампы светодиодного LED

светильника должна выполняться компетентным специалистом. Если лампа светодиодного LED светильника вышла из строя, обратитесь за помощью в службу поддержки клиентов. Порядок замены лампы светильника:

1. Выключите холодильник из розетки.
2. Нажмите на крышку светильника вверх, чтобы снять ее.
3. Возьмитесь одной рукой за крышку светодиодного LED светильника, а второй потяните ее на себя, нажав на защелку соединителя.
4. Установите новую светодиодную лампу в LED светильник, убедившись, что она защелкнулась на штатном месте.

Чистка диспенсера для воды (для моделей с диспенсерами):

- Необходимо произвести чистку водяного бака, если он не использовался в течение более 48 часов; следует промыть водяную систему с помощью водопроводной воды, если она не использовалась в течение 5 дней.

Поиск и устранение неисправностей

Если у вас возникли проблемы с холодильником, перед обращением в сервисный центр выполните следующие проверки.

Внимание! Запрещается ремонтировать устройство самостоятельно. Если после выполнения описанных ниже проверок проблемы не устранены, обратитесь к квалифицированному электрику, в авторизованный сервисный центр или к продавцу, у которого был приобретен холодильник.

Проблема:	Возможная причина и решение
Устройство работает ненормально	<ul style="list-style-type: none">➤ Убедитесь, что штепсельная вилка сетевого шнура надежно включена в розетку.➤ Проверьте и замените предохранитель или при необходимости включите автоматический выключатель.➤ Температура окружающей среды слишком низкая. Чтобы решить эту проблему, попробуйте установить камеру на более низкую температуру.➤ Морозильник может не работать во время разморозки или сразу же после запуска холодильника, чтобы защитить компрессор.
Неприятные запахи	<ul style="list-style-type: none">➤ Почистите внутренние поверхности устройства.➤ Проверьте продукты, контейнеры или упаковочный материал на предмет неприятного запаха.
Повышенный шум от устройства	<p>Перечень рабочих шумов:</p> <ul style="list-style-type: none">➤ Шум компрессора во время работы.➤ Шум воздушного потока от двигателей привода вентиляторов.➤ Бульканье воды как при закипании.➤ Потрескивание во время авторазморозки.➤ Щелчки перед запуском компрессора. <p>При возникновении посторонних шумов:</p> <ul style="list-style-type: none">➤ Убедитесь, что холодильник стоит ровно.➤ Расположите устройство подальше от стены.➤ Звон бутылок или стук контейнеров.
Двигатель работает без перерыва	<p>Это может произойти при нескольких условиях:</p> <ul style="list-style-type: none">➤ Температура установлена ниже необходимой.➤ В холодильник недавно загрузили теплые пищевые продукты.➤ Высокая температура окружающей среды.➤ Двери открываются часто или на длительное время.➤ Запуск вновь установленного устройства или перезапуск устройства после долгого выключения.
Образование инея	<ul style="list-style-type: none">➤ Убедитесь, что вентиляционные отверстия не загромождены, а вокруг продуктов достаточно пространства для свободной циркуляции воздуха. Убедитесь, что дверь полностью закрыта. Информацию об удалении инея приведены в разделе «Чистка и уход».

Проблема:	Возможная причина и решение
Внутри камеры слишком тепло	➤ Не оставляйте дверь открытой надолго. Убедитесь, что ничто не препятствует закрытию двери и что вокруг холодильника имеется достаточно свободного пространства.
Внутри камеры слишком холодно	➤ Сведения о регулировке температуры внутри камеры приведены в разделе «Панель управления».
Двери не закрываются свободно	➤ Чтобы двери закрывались произвольно, убедитесь, что холодильник несколько наклонен назад (10–15 мм). Удостоверьтесь, что закрытию дверей не мешают посторонние предметы.

Утилизация холодильника

Запрещается утилизировать данное устройство совместно с ТБО.

Упаковочные материалы

Материалы, пригодные для вторичной переработки, отмечены соответствующим значком. Подойдите к утилизации упаковочного материала ответственно.

Перед утилизацией устройства

1. Выньте штепсельную вилку устройства из сетевой розетки.
2. Отрежьте сетевой шнур.

Внимание! В холодильном контуре устройства содержится хладагент и газ. Во избежание травмирования органов зрения и возникновения пожара, утилизацию данных материалов необходимо поручать только профессионалам. До выполнения надлежащей утилизации необходимо удостовериться в целостности трубок контура циркуляции хладагента в устройстве.

Надлежащая утилизация	
	<p>Этот значок на изделии или его упаковке означает, что его нельзя утилизировать совместно с ТБО. Для переработки его необходимо доставить в специальный утилизационный пункт. Правильная утилизация данного изделия позволяет избежать риска загрязнения окружающей среды и причинения вреда здоровью окружающих. Для получения более подробной информации о переработке данного изделия обратитесь в местный муниципальный орган по утилизации отходов, в службу по утилизации бытовых отходов или к розничному продавцу, у которого вы приобрели продукт.</p>

Технические характеристики

модель	RT641N4ACE RT641N4AF1
Номинальное напряжение/частота, В/Гц	220-240/50
Номинальный ток, А	1,5
Класс защиты от поражения электрическим током	I
Хладагент и его масса, гр	R600a, 60гр
Изоляция	Циклопентан
Вес нетто, кг	91
Ширина/ Глубина/ Высота, мм	704*694*2000
Объем брутто общий, л	535
Полезный объем, л	455
Класс энергоэффективности	A+
Уровень энергопотребления в год, кВтч/год	349
Климатический класс	SN,N,ST
Замораживающая способность за сутки, кг/сут	10
Максимальный уровень шума,дБ	38
Максимальное время сохранения замораживающей способности при сбое в электропитании,	10

Торговая марка	Hisense
Тип продукции	Холодильник-морозильник
Изготовитель	Gorenje gospodinjiski aparati, d.o.o. (Gorenje, d.o.o.) - Partizanska Cesta 12, 3320 Velenje, Slovenia
Импортер	ООО «Горенье БТ», Россия, 119180, г. Москва, Якиманская набережная д.4, стр. 1, эт.3, пом. I, ком. 55.
Срок службы	7 лет
Сервисное обслуживание	Обслуживанием бытовой техники занимаются авторизованные сервисные центры. Список сервисных центров можно найти на сайте ru.hisense.com и по запросу в информационный центр по телефону 8 800 510 99 99 (звонок по России бесплатный)



Сделано в Китае

Hisense

life reimagined

ПАЙДАЛАНУШЫ НҰСҚАУЛЫҒЫ

Мына құрылғыны пайдаланар бұрын, осы нұсқаулықты мұқият оқып шығыңыз және оны келешекте пайдалану үшін сақтап қойыңыз.

RT641N4ACE RT641N4AF1

KZ

Қазақстан

Қауіпсіздік және ескерту туралы ақпарат	3
Жаңа құрылғыны орнату.....	12
Құрылғы сипаттамасы	17
Басқару панелі	19
Құрылғыны пайдалану.....	23
Пайдалы кеңестер	26
Тазалау және күтім жасау.....	27
Ақауларды жою	29
Құрылғыны кәдеге жарату	30

Қауіпсіздік және ескерту туралы ақпарат

Сіздің және басқалардың қауіпсіздігі өте маңызды.

Осы нұсқаулықта және құрылғыңызда көптеген қауіпсіздік хабарламаларын бердік. Барлық қауіпсіздік хабарламаларын оқып шығып, оларды орындаңыз.



Бұл қауіпсіздік туралы ескерту таңбасы.

Бұл таңба сізді және басқаларды өлтіруі немесе жарақаттауы мүмкін болжалды қауіптер турлы ескертеді. Барлық қауіпсіздік хабарламаларынан кейін қауіпсіздік туралы ескерту таңбасы және «ҚАУІПТІ», «ЕСКЕРТУ» немесе «НАЗАР АУДАРЫҢЫЗ» сөзі жүреді.

Бұл сөздердің мағынасы мынадай:



ҚАУІПТІ

Нақты қауіп төндіретін жағдай. Дерееу орындамасаңыз, өлуіңіз немесе қатты жарақаттануыңыз мүмкін



ЕСКЕРТУ

Алдын алмаған жағдайда, өлімге немесе ауыр дене жарақатына әкелуі мүмкін болжалды қауіп жағдайы.



НАЗАР АУДАРЫҢЫЗ

Алдын алмаған жағдайда, орта немесе жеңіл жарақатқа әкелуі мүмкін болжалды қауіп жағдайы.

Барлық қауіпсіздік туралы хабарламалар болжалды қауіптің не екендігін көрсетеді, жарақат алу мүмкіндігін қалай төмендетуге болатынын және нұсқаулықтар орындалмаған жағдайда не болатынын көрсетеді.



Қауіпсіздік және ескерту туралы ақпарат

Қауіпсіздікті сақтау және дұрыс пайдалану үшін мына нұсқаулықты мұқият оқып шығыңыз. Оның ішінде маңызды қауіпсіздік нұсқаулары және нұсқаулықтар бар. Құрылғыны орнатар және пайдаланар бұрын, кез келген сәтсіз оқиғалардың алдын алу үшін жұмысы мен қауіпсіздік функцияларымен танысып өтіңіз. Бұл нұсқаулықты қолыңыз жететін жерде сақтаңыз және тоңазытқыштың иесі немесе орны ауысса, оны жаңа иесі пайдалануы және қауіпсіздік бойынша дұрыс нұсқаулық алуы үшін табыстаңыз.

Осы нұсқаулықтарды орындамау нәтижесінде орын алған қандай да бір зақымға өндіруші жауапты емес.

Балалардың және осал топ тұлғаларының қауіпсіздігі

➤ EN стандарттарына сәйкес

Бұл құрылғыны 8 жастағы және одан үлкен балалар және физикалық, сенсорлық немесе ақыл-ой мүмкіндіктері төмен немесе тәжірибесі және білімі жеткіліксіз адамдар құрылғыны қауіпсіз пайдалану туралы нұсқаулар алған болса және қатысты қауіптерді түсінсе, пайдалана алады. Балалар құрылғымен ойнамауы тиіс. Тазалау және пайдаланушылық қызмет көрсету жұмыстарын балалар қараусыз жасамауы тиіс. 3 және 8 жас аралығындағы балалар тоңазытқышты тек ересектердің қарауымен жүктеуі және түсіруі тиіс.

➤ IEC стандарттарына сәйкес

Бұл құрылғыны физикалық, сенсорлық немесе ақыл-ой мүмкіндіктері төмен немесе тәжірибесі және білімі жеткіліксіз адамдар (оның ішінде балалар) қауіпсіздігіне жауапты адамнан құрылғыны пайдалану туралы нұсқау алмаса немесе қадағаланбаса, пайдаланбауы тиіс.

➤ Балалардың құрылғымен ойнамауын қадағалаңыз.

➤ Тұншығып қалу қаупінің алдын алу үшін қаптама материалдарының барлығын балалардан аулақ ұстаңыз.

➤ Құрылғыны кәдеге жарату кезінде, оны ашадан суырып, қуат сымын құрылғыға жақын етіп кесіңіз де, электр шоғын алмас үшін және балалардың қамалып қалмасы үшін есіктерін алып тастаңыз.

➤ Ескі құрылғыны алмастыру кезінде, қысылып қалу қаупінің алдын алу үшін ескі құрылғының ілмегі немесе пружиналық құлпы (егер ондай болса) жұмыс істемейтіндей етілгенін тексеріңіз.



Жалпы қауіпсіздік

- **ЕСКЕРТУ!** Бұл құрылғы тұрғын үйлерде және соған ұқсас орындарда пайдаланылуға арналған, мысалы:
 - дүкендегі, кеңселердегі және басқа жұмыс орталарындағы қызметкерлердің асүйі;
 - фермалар, қонақүйлер, мотельдер және басқа тұрғылықты орталар;
 - «Жатын орын және таңғы ас» типіндегі орталарда;
 - кейтеринг және басқа бөлшек саудаға жатпайтын қолданыстар.
- **ЕСКЕРТУ!** Құрылғының ішінде жанғыш отыны бар аэрозоль банкалары секілді жарылғыш заттарды сақтамаңыз.
- **ЕСКЕРТУ!** Қуат сымы зақымданған болса, қауіпті жағдайлардың алдын алу үшін оны өндіруші немесе білікті маман ауыстыруы тиіс.
- **ЕСКЕРТУ!** Ауа ағыны дұрыс жүруі үшін құрылғының желдеткіш саңылауларын жаппаңыз.
- **ЕСКЕРТУ!** Механикалық құрылғыларды немесе өндіруші ұсынбаған басқа әдістерді пайдалану арқылы жібіту процесін жеделдетуге тыйым салынған.
- **ЕСКЕРТУ!** Тоңазыту агентінің тізбегін зақымдамаңыз.
- **ЕСКЕРТУ!** Өндіруші мақұлдамаған болса, тоңазытқыштың ішінде электр құрылғыларын пайдаланбаңыз.
- **ЕСКЕРТУ!** Тоңазыту агенті мен оқшаулағыш газдар жанғыш келеді. Құрылғыны авторландырылған орталық арқылы кәдеге жаратыңыз. От көзінен аулақ ұстаңыз.
- **ЕСКЕРТУ!** Құрылғыны орналастыру кезінде, қуат сымының қысылып қалмағанын немесе зақымданбағанын тексеріңіз.

- **ЕСКЕРТУ!** Құрылғының артқы жағына бірнеше портативті розетканы немесе қуат көзін пайдаланбаңыз.
- **ЕСКЕРТУ!** Тоңазытқыштың ішіндегі тазалықты сақтау және бірдеңенің төгілуінің алдын алу үшін тамақты қапқа салыңыз және сұйықтықтарды аузы жабылған бөтелкеге немесе қақпағы бар контейнерде сақтаңыз.



Таңба ескертуге жатады және тоңазыту агенті мен оқшауламаны үрлейтін газдың жанғыш екендігін көрсетеді.

Ескерту: Өрт қаупі / жанғыш материалдар

Жарықтандыру шамдарын ауыстыру

- **ЕСКЕРТУ!** Жарықтандыру шамдарын пайдаланушы ауыстырмауы тиіс! Жарық диодты шам зақымданған болса, көмек алу үшін тұтынушыларды қолдау орталығына хабарласыңыз. Бұл тек шамдары бар тоңазытқыштарға қатысты.

Тоңазыту агенті

Құрылғыда табиғи, экологиялық таза, бірақ тез тұтанатын изобутен (R600a) газы бар. Тасымалдау және орнату кезінде, тоңазыту агентінің тізбегін зақымдап алмаңыз.

Тоңазыту агенті (R600a) жанғыш.

- **ЕСКЕРТУ!** Тоңазытқыштардың тоңазыту тізбегінде тоңазыту агенті және газдар бар. Бұл материалдар кәсіби түрде кәдеге жаратылуы тиіс, өйткені олар көзге зиян немесе тұтануы мүмкін. Дұрыс кәдеге жаратар алдында, суық агент тізбегінің түтікшесі зақымданбағанын тексеріңіз.



Ескерту: От қаупі

Суық агент тізбегі зақымданса:

- Ашық алау және от көздерінен аулақ ұстаңыз.
- Құрылғының айналасы жақсы желдетілетінін тексеріңіз.

Бұл өнімге қандай да бір өзгертулер енгізу қауіпті.

Қуат сымына тиетін зақым тізбектің тұйықталуына, өртке немесе ток соғуға алып келуі мүмкін.



Электр қауіпсіздігі

- Қуат сымын ұзартпаңыз.
- Қуат сымының зақымданып-зақымданбағанын ара-сыра тексеріп тұрыңыз. Зақымданған аша аса қызып кетіп, өрт шығуы мүмкін.
- Негізгі қуат ашасы әрқашан оңай қол жететін жерде болуы тиіс.
- Қуат ашасын розеткадан суыру үшін қуат сымынан тартпаңыз.
- Егер розетка бос тұрса, қуат ашасын сұқпаңыз. Ток ұруы немесе өрт шығуы мүмкін.
- Құрылғыны ішкі жарықтандыру қақпағынсыз пайдалануға болмайды.
- Тоңазытқышты 220~240 В / 50 Гц (айнымалы ток) қуат көзімен пайдалануға болады. Пайдаланушының тұрғылықты ауданында кернеу ауытқуы тым үлкен болып, жоғарыдағы ауқымнан тыс шығып кетсе, қауіпсіздік мақсатында тұрақтандырғышты пайдаланыңыз. Егер жергілікті кернеу ауытқулары осы шектеулерден асып түссе, қауіпсіздік мақсатында кемінде 350 ваттық кернеу реттегішін пайдалану керек. Тоңазытқышты басқа электр құрылғыларымен ортақ розеткамен пайдаланғанның орнына, оны өзінің арнайы розеткасымен пайдалану керек. Ол жерге тұйықтауы бар розеткаға сәйкес болуы керек.

Күнделікті пайдалану

- Тұтанғыш газды немесе сұйықтықты құрылғыда сақтамаңыз. Жарылыс қаупі бар.
- Тоңазытқыштың ішінде, балмұздақ жасағыш немесе миксерлер секілді электр құрылғыларын пайдаланбаңыз.
- Қуат ашасынан суырар кезде, сымды тартқанның орнына, розеткадан ашадан ұстап суырыңыз.
- Құрылғының пластик бөліктерінің жанына ыстық заттар қоймаңыз.
- Тамақ өнімдерін артқы жақ қабырғасына ауа айналымын жабатындай етіп тақап қоймаңыз.
- Алдын ала қапталған мұздатылған тағамды сақтау бойынша өндірушінің нұсқаулықтарын орындаңыз.
- Сақтау ұсыныстарын қатаң қадағалай қажет. Сақтау бойынша тиісті нұсқаулықтарды қараңыз.
- Газдалған немесе көпіретін сусындарды мұздатпаңыз, себебі олар жарылып, тоңазытқышты зақымдауы мүмкін.
- Мұздатылған тағамды тікелей мұздатқыштан тұтыну үсік тудыруы мүмкін.
- Құрылғыны тікелей күн сәулесіне қаратып қоймаңыз.
- Өрт қаупінің алдын алу үшін құрылғыны ашық от көзінен аулақ ұстаңыз.
- Бұл құрылғы осы нұсқаулықта егжей-тегжейлі сипатталғандай тұрмыстық жағдайда тамақ пен сусындарды сақтауға арналған. Бұл құрылғы ауыр. Оны жылжыту кезінде абай болу керек.

- Теріні зақымдап алмас үшін дымқыл қолмен мұздатқыштағы заттарды ұстап, шығармаңыз.
- Тоңазытқыштың негізіне, тартпаларына немесе есіктеріне мінбеңіз немесе сүйенбеңіз.
- Жібiгеннен кейiн, мұздатылған тағамды қайта мұздатуға болмайды.
- Мұзды тiкелей мұздатқыштан жеу аузыңыздың немесе ернiңiздiң үсiп кетуiне әкелуi мүмкiн.
- Жарақат алудың немесе құрылғыны зақымдаудың алдын алу үшiн есiк сөрелерi мен көкөнiс салатын тартпаларды шамадан тыс жүктемеңiз.
- Бұл құрылғы кiрiстiрiп орнатылуға арналмаған.



Назар аударыңыз!

Күтім жасау және тазалау

- Тазалау немесе техникалық қызмет көрсету алдында, құрылғыны қуат көзінен ажыратыңыз.
- Құрылғыны темір заттармен, бумен тазалағышпен, эфир майларымен, органикалық еріткіштермен немесе абразивті тазартқыштармен тазаламаңыз.
- Мұздатқыш камерасын жібiту үшiн өткiр заттарды пайдаланбаңыз. Одан да, пластик қырғышты пайдаланыңыз.

Маңызды орнату нұсқаулықтары

- Берiлген барлық электр қосылымы нұсқаулықтарын орындаңыз.
- Қорабын ашу кезiнде, құрылғының зақымы бар-жоғын тексерiңiз. Құрылғы зақымданған болса, оны қоспаңыз. Зақымы туралы сатып алған жерiңiзге хабарлаңыз. Бұл жағдайда қаптамасы сақтау қажет.

- Құрылғыны қосар алдында, тоңазыту агенті компрессорға оралғанына көз жеткізу үшін кем дегенде төрт сағат күтіңіз.
- Құрылғының айналасында ауа айналымы дұрыс болуы қажет, әйтпесе құрылғы шамадан тыс қызуы мүмкін. Ауа айналымын жеткілікті ету үшін, орнатуға қатысты нұсқаулықтарды орындаңыз.
- Өрт шығу мүмкіндігін азайту үшін құрылғының артқы жағындағы жылы бөлшектерін (мысалы, компрессор) қабырғаға тигізбеңіз немесе оған қатты жақындатпаңыз.
- Құрылғыны жылу радиаторының немесе пештің жанына қоймаңыз.
- Орнатылған соң, қуат беру ашасы қол жететін жерде болуы тиіс.

Сервис

- Электр жұмыстарын тек білікті электр маманы жасауы тиіс.
- Бұл өнімге тек авторландырылған сервис орталықтары түпнұсқа бөлшектерін пайдалана отырып, қызмет көрсетуі тиіс.
 1. Құрылғы аяздан қорғалған болса.
 2. Құрылғыда мұздатқыш камерасы болса.

Тағамдарыңыз қауіпсіз әрі бұзылмаған күйде қалуы үшін мына нұсқауларды орындаңыз:

- Есікті ашық күйде ұзаққа қалдырмаңыз. Бұл әрекет құрылғы ішіндегі температураны әжептеуір жоғарылатуы мүмкін.
- Тағаммен жанасқан беткейлер мен дренаждық жүйелерді үнемі тазалап тұрыңыз.
- Шикі ет немесе балық басқа тағамдармен жанаспауы немесе оларға тамып кетпеуі үшін оларды тиісті контейнерлерде сақтаңыз.
- Алдын ала мұздатылған тағамдарды сақтау, балмұздақ және мұз текшелерін жасау үшін екі жұлдызды мұздатқыш камераларын падаланыңыз.
- Балғын тағамдар бір, екі немесе үш жұлдызды камераларда мұздатылмауы тиіс.

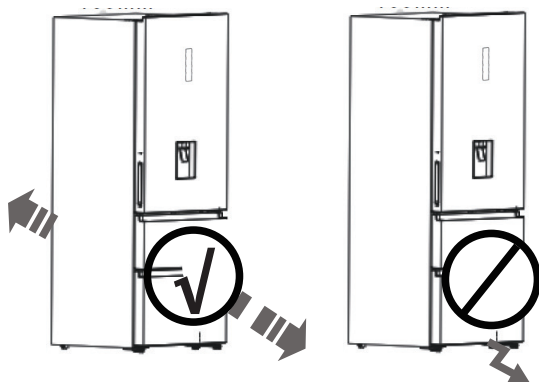
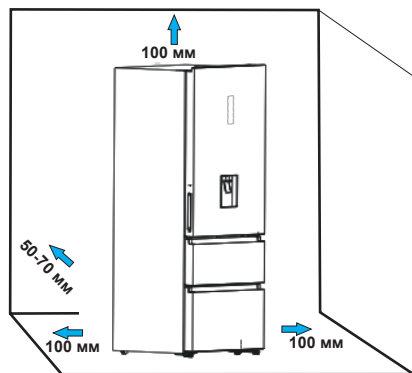
Жаңа құрылғыны орнату

Құрылғыны пайдаланар алдында мына маңызды кеңестер есіңізде жүрсін.

Ескерту!

Бұл тоңазытқыш дұрыс орнатылуы үшін еденмен бір биіктіктегі тегіс және қатты бетке орналастырылуы тиіс. Бұл бет толықтай жүктелген тоңазытқышты көрете алуы тиіс.

Роликтерді (дөңгелек емес) тек алдыға немесе артқа жылжыту үшін пайдалануға болады. Тоңазытқышты оңға немесе солға жылжыту арқылы еденді және роликтерді зақымдап алуға болады.

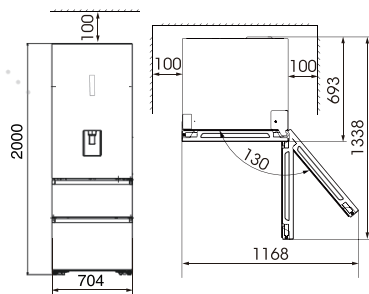


Құрылғыны желдету

Құрылғы айналасында ауа айналымы жақсы болса, салқындату тиімділігі күштірек болады, сондай-ақ энергия да үнемделеді. Жылу шығып кете алатында жеткілікті орын бар екендігін тексеріңіз.

Кеңес:

Артқы жағы мен қабырға арасында 50-70 мм (2-3 дюйм), төбесінен кем дегенде 100 мм (4 дюйм), шеттерінен қабырғаға дейін кем дегенде 100 мм (4 дюйм) және есіктің 130° бұрышпен ашып-жабылуы үшін алдыңғы жағынан жеткілікті орын қалдырыңыз. Төмендегі суретті қараңыз.



Ескертпе:

• Бұл құрылғы SN және ST климаттық кластар аралығында жақсы жұмыс істейді. Құрылғы көрсетілген ауқымдағы температурадан жоғары немесе төмен жерде ұзақ уақытқа қалдырылса, дұрыс істемей қалуы мүмкін.

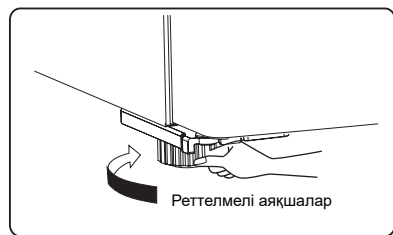
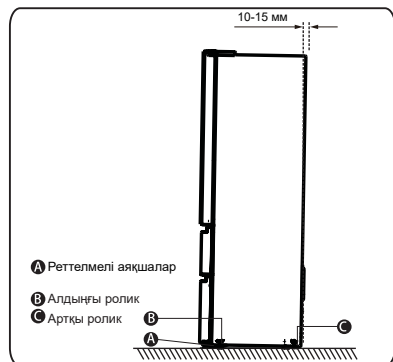
Климаттық класс	Орта температурасы
SN (субнормалы)	+10°C және +32°C аралығы
N (нормалы)	+16°C және +32°C аралығы
ST (субтропикалық)	+16°C және +38°C аралығы

- Ылғал жиналмасы үшін құрылғыңызды құрғақ жерге қойыңыз.
- Құрылғыны тікелей күн сәулесінен, жаңбырдан немесе қыраудан аулақ жерде ұстаңыз. Құрылғыны пеш, от немесе жылытқыштар секілді жылу көздерінен алыс жерге қойыңыз.

Деңгейі бойынша туралау

Құрылғының еденге дұрыс тұруы және астыңғы жағынан ауа жақсы айналуы үшін астыңғы аяқшаларын реттеу керек болуы мүмкін. Оларды қолмен немесе тиісті сомын кілтімен реттеуге болады.

Есіктер өздігінен жабылуы үшін жоғарғы жағын 10-15 мм-ге сәл артқа еңкейтеңіз.

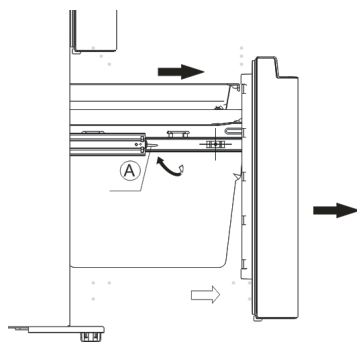


Ескертпе:

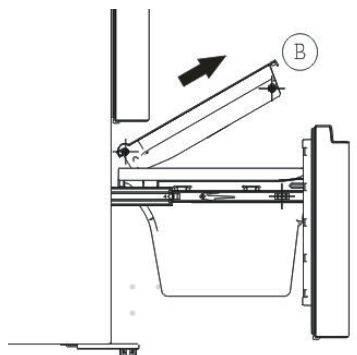
Бөлшектерді зақымдап алмас үшін бөлшектелген құрылғыны жұмсақ пенопластіге немесе ұқсас материалға қойыңыз.

Мұздатқыш тартпасын бөлшектіңіз.

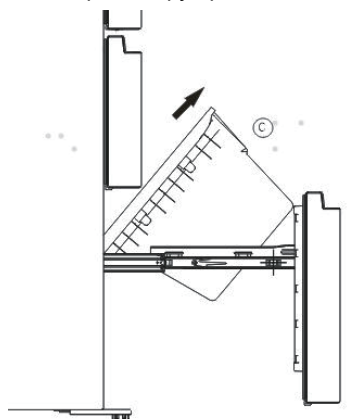
1. Мұздатқыш камерасы жоғарғы тартпадан, төменгі тартпадан, екі науадан және мұз қорапшасынан тұрады;
2. Мұздатқыш камерасының есігін ашыңыз; Бағыттағыштардың реттеуіш блогын (А) жоғары тартып, мұздатқыш камера есігінің тартпасын (А) ақырғы күйіне дейін өзіңізге тартыңыз.



3. Науаны (В) көрсеткі бағытымен жоғары қарай көтеру арқылы шығарыңыз.



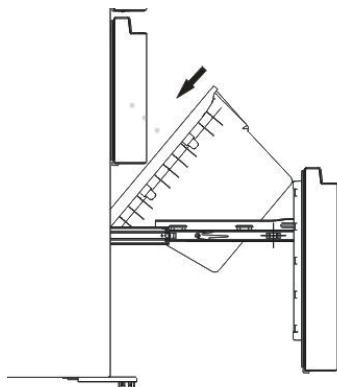
4. Төменгі мұздатқыш тартпасын (С) жоғары көтеру арқылы шешіңіз.



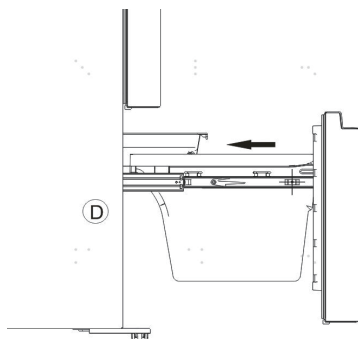
Мұздатқыш тартпасын қайта жинау
 Құрылғы ақырғы орнына жылжытылған соң, тартпаны қайта бекіту үшін бөлшектерді кері бағытта жинаңыз.

Төменгі тартпаны орнату

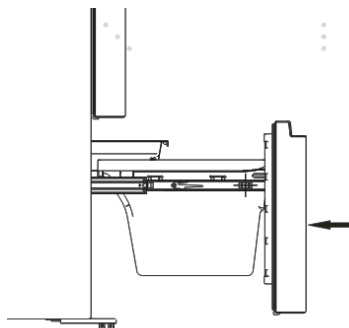
1. Тартпаны өз орнына қою үшін оны көрсеткі бағытымен төмен итеріңіз.



2. Науаны тартпаға салып, оны басыңыз және науа роликтерінің мұздатқыш камераның филесіне жанасып жатқанын тексеріңіз.



3. Мұздатқыш камерасының есігін көрсеткі бағытымен итеріп, жабыңыз.



Есік бағыттарын ауыстыру

Қажет болса, есіктің ашылу бағытын оң жақтан (әдепкі бойынша) сол жаққа ауыстыруға болады.

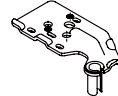
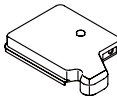
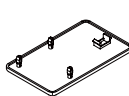
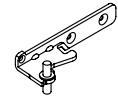
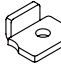
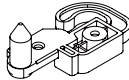

Ескерту!

Есік бағыттарын ауыстыру кезінде, құрылғы қуат көзіне қосылмаған болуы тиіс.

Қажетті құралдар:

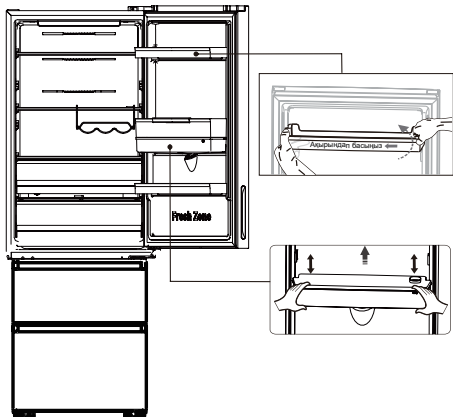
Берілмеген		
		
8 мм тұқыр кілті	Жіңішке минус пішінді бұрағыш	Шпатель
		
Плюс пішінді бұрағыш	Сомын кілті	8 мм кілт

Қосымша бөлшектер (пакетте)

		
жоғарғы ілмек-сол	ілмек қақпағы-сол	бұранда саңылауының қақпағы-оң
		
ортаңғы ілмек-сол	слот блок-сол*1	Есікті тоқтатқыш-сол*1
		
Алты қырлы кілт (4 мм)		

Ескертпе: Бөлшектерді зақымдап алмас үшін бөлшектелген құрылғыны жұмсақ пенопластіге немесе ұқсас материалға қойыңыз. Есік бағыттарын ауыстыру үшін келесі қадамдарды орындаған жөн.

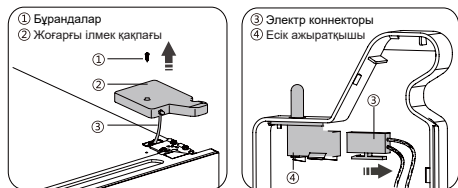
1. Тоңазытқышты тігінен қойыңыз. Есік сөрелерін алып тастау (зақымдап алмас үшін) үшін есікті ашыңыз, кейін есікті қайта жабыңыз.



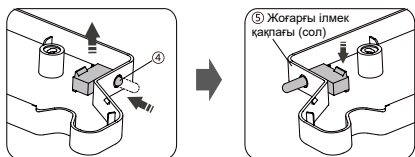
Назар аударыңыз!

Есік сөресін бір жағынан ортасына қарай қысып, шығару үшін жоғары қарай жылжытыңыз.

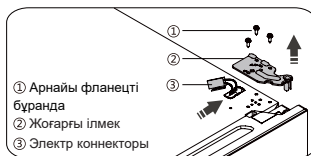
2. Бұранданы ① алып тастаңыз, кейін жоғарғы оң жағынан қақпағын ② алыңыз. Төмендегі электр коннекторын ③ абайлаңыз, өйткені ол әлі қосулы күйде. Одан кейін оны ажыратып, қақпақты ② шешіңіз.



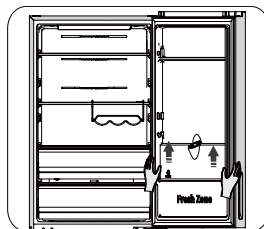
3. Есіктің ажыратқышын ④ басып тұрып, жоғары қарай тарту арқылы шешіңіз. Ауыстырып-қосқышты ④ қақпаққа орнатыңыз ⑤ (пластик пакетте). Басқа қақпақты ② пластик пакетке салыңыз.



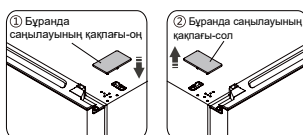
4. Бұрандаларды ① 8 мм тұқыр кілтпен немесе сомын кілтімен босатып, ілмекті шешіңіз ②. Содан кейін коннекторды ③ саңылауға салыңыз. Орнату кезінде есікті бір қолмен ұстап тұрыңыз.



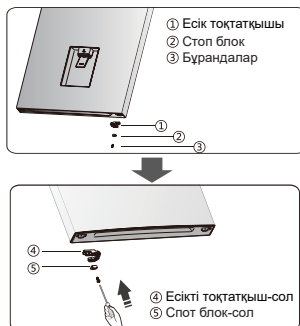
5. Жоғарғы есікті ақырындап жоғары көтеру арқылы ортаңғы ілмектен шешіңіз. Содан кейін жоғарғы есікті жоғарғы қақпағы жоғары қараған күйде орналастырыңыз.



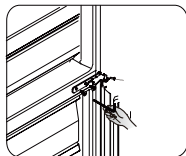
6. Қақпақты ① (пластик пакетте жүреді) жоғарғы оң жаққа орнатыңыз. Содан кейін қақпақты ② құрылғының жоғарғы сол жағынан алып тастап, пластик пакетке салыңыз.



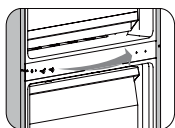
7. Бұранданы ③ босатып, ② бөлшекті және ① бөлшекті алыңыз да, ауыстырылатын есіктің сол жақ тоқтатқышын ④ және сол жақ есік тотқатқышын ⑤ (пластик пакетте жүреді) сол жаққа қарай бұрандамен орнатыңыз ③. ① бөлшегін және ② бөлшегін келешекте пайдалану үшін сақтап қойыңыз.



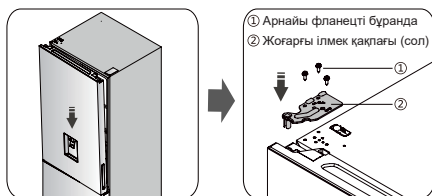
8. Бұрандаларды босатып, ортаңғы оң жақ ілмекті шешу үшін алты қырлы кілтті (пластик пакетте жүреді) және плюс пішінді бұрағышты пайдаланыңыз.



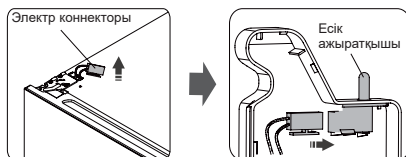
9. Бұранда саңылауының қақпақтарын ауыстырып, ортаңғы қақпақты сол жақтан оң жаққа қарай бұраңыз (төмендегі суретте көрсетілгендей).



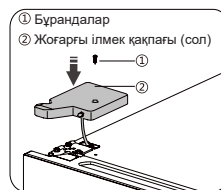
10. Ортаңғы сол ілмекті орнатыңыз (пластик пакетті жүреді). Жоғарғы есікті тиісті орнына тасымалдаңыз. Есік деңгейін бекітіңіз, ортаңғы ілмек осін жоғарғы есіктің төменгі саңылауына жасаңыз. Ілмекті ② (пластик пакетте жүреді) бұрандалар арқылы орнатыңыз ①. Орату кезінде жоғарғы есікті бір қолмен ұстап тұрыңыз.



11. Жоғарғы сол жақтағы саңылаудан коннекторды алыңыз. Содан кейін оны жоғарғы сол жақ ілмектегі есік ажыратқышына қосыңыз.



12. Жоғарғы ілмек қақпағын ② сол жақ бұрышқа бұранда арқылы орнатыңыз ①.

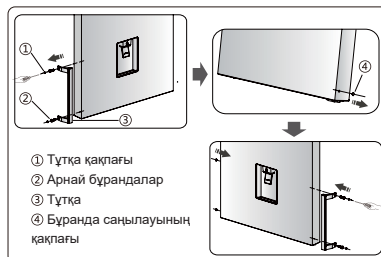


13. Жоғарғы есікті ашып, есік сөрелерін орнатыңыз да, есікті жабыңыз.

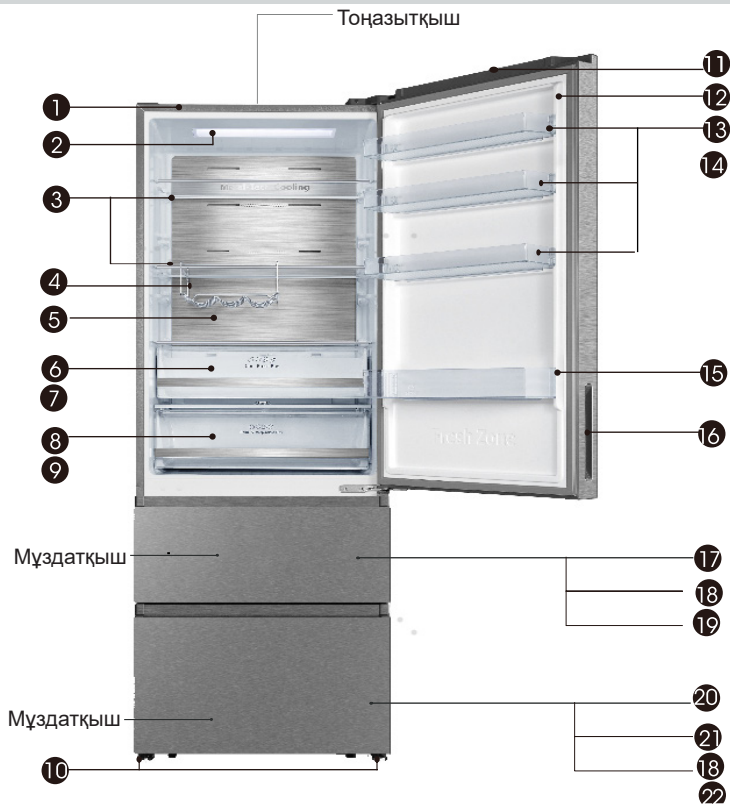
Ескертпе:

Құрылғыңызда тұтқа болса, нұсқаулықты орындау арқылы орнын ауыстыруыңыз керек.

① бөлшегін және ④ бөлшегін туралап, бұрандаларды ② босатыңыз. Тұтқаны ③ оң жаққа ауыстырып, бұрандаларды ② орнатыңыз, содан кейін ① бөлшегін және ④ бөлшегін орнатыңыз.



Құрылғы сипаттамасы

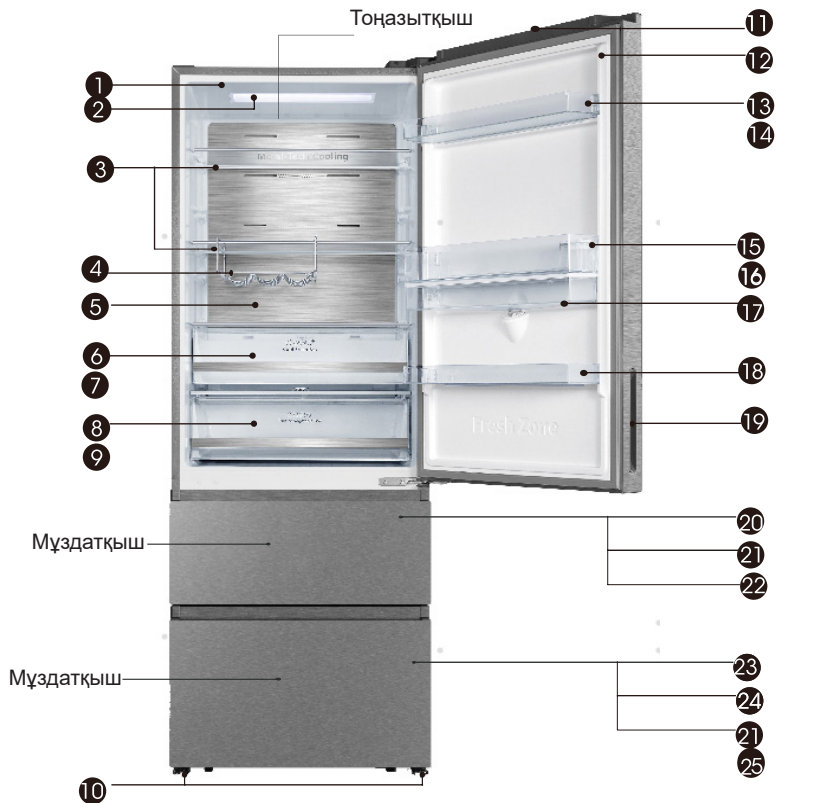


- | | |
|--|----------------------------------|
| 1 Корпус | 12 Тоңазытқыш есігі |
| 2 Жарық диодты шам | 13 Жоғарғы сөре |
| 3 Шиша сөре | 14 Жұмыртқа науасы |
| 4 Иілгіш шарап сөресі (қосымша) | 15 Төменгі сөре |
| 5 Жел арнасы | 16 Тұтқа (қосымша) |
| 6 Балғындық аймағының қақпағы | 17 F1 бөлімінің есігі |
| 7 Балғындық аймағы | 18 Науа |
| 8 Көкөніс пен жеміс сақтау аймағының қақпағы | 19 Мұздатқыштың жоғарғы тартпасы |
| 9 Көкөніс пен жеміс сақтау аймағы | 20 F2 бөлімінің есігі |
| 10 Реттелмелі аяқшалар | 21 Мұздатқыштың төменгі тартпасы |
| 11 Wi-Fi модулі | 22 Мұз қорапшасы |

Ескертпе: Моделіңіздің функцияларына байланысты ол осы нұсқаулықтағы осы және басқа суреттерден өзгеше болуы мүмкін.

Ескертпе: Оңтайлы қуат тиімділігі үшін барлық құрамдастарды жоғарыда көрсетілгендей қайта орнатыңыз.

Құрылғы сипаттамасы



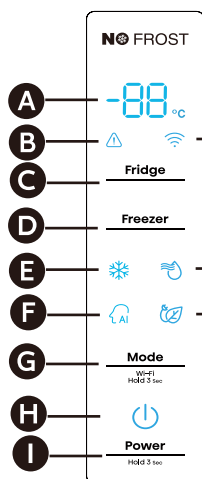
- | | |
|---|----------------------------------|
| 1 Корпус | 14 Жұмыртқа науасы |
| 2 Жарық диодты шам | 15 Бөтелке қойғыш |
| 3 Шиша сөре | 16 Ортаңғы сөре |
| 4 Иілгіш шарап сөресі (қосымша) | 17 Су сақтайтын бокс бөлігі |
| 5 Жел арнасы | 18 Төменгі сөре |
| 6 Балғындық аймағының қапағы | 19 Тұтқа (қосымша) |
| 7 Балғындық аймағы | 20 F1 бөлімінің есігі |
| 8 Көкөніс пен жеміс сақтау аймағының қапағы | 21 Науа бөлшегі |
| 9 Көкөніс пен жеміс сақтау аймағы | 22 Мұздатқыштың жоғарғы тартпасы |
| 10 Реттелмелі аяқшалар | 23 F2 бөлімінің есігі |
| 11 Wi-Fi модулі | 24 Мұздатқыштың төменгі тартпасы |
| 12 Тоңазытқыш есігі | 25 Мұз қорапшасы |
| 13 Жоғарғы сөре | |

Ескертпе: Моделіңіздің функцияларына байланысты ол осы нұсқаулықтағы осы және басқа суреттерден өзгеше болуы мүмкін.

Ескертпе: Оңтайлы қуат тиімділігі үшін барлық құрамдастарды жоғарыда көрсетілгендей қайта орнатыңыз.

Басқару панелі

Құрылғыңыздың басқару панелінен түрлі функциялар мен параметрлерді пайдалану үшін мына пайдалану нұсқауларын орындаңыз.



- A** Температураны орнату
- B** Есік дабылы
- C** Тоңазытқыш түймесі
- D** Мұздатқыш түймесі
- E** Супер мұздату белгішесі
- F** Бейімделгіш режим белгішесі
- G** Режим түймесі
- H** Күту режимінің белгішесі
- I** Қуат түймесі
- J** Wi-Fi белгішесі
- K** Супер салқындату белгішесі
- L** Қуат үнемдеу белгішесі

ЕСКЕРТПЕ

- Құрылғы қосылған соң, дисплей панеліндегі барлық белгішелер сигналдық дыбыспен бірге 3 секундқа жанады.
- Пернелерге тимесеңіз және есіктер бір минутқа жабық болса, белгішелердің барлығы өшеді.
- Тоңазытқыш есігі ашылғанда немесе кел келген белгішені түрткенде, басқару панелі жанады.

Назар аударыңыз!

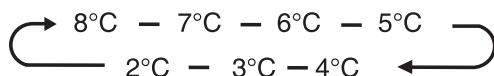
Температура тек тоңазытқыш корпусындағы орташа температураны көрсетеді. Әр камерадағы температура панеліде көрсетілгеннен басқа болуы мүмкін. Бұл неше тағам сақталғанына және тоңазытқыштың орналасқан жеріне байланысты. Сонымен қатар жоғарғы бөлме мен төменгі бөлмедегі нақты температура әр түрлі болады. ЕСКЕРТПЕ: Тоңазытқышқа жоғары температура орнатылса, тағам тезірек бұзылады. Тағамды оңтайлы түрде сақтау үшін, тоңазытқышты алғаш рет іске қосқанда, тоңазытқыш температурасын 4°C етіп, ал мұздатқыш камерасының температурасын -18°C етіп орнатуға кеңес береміз.

⚠ Есік дабылы

Тоңазытқыш есігі 2 минуттан жоғары уақыт ашық тұрса, есік дабылы іске қосылады. «⚠» белгішесі жыпылықтай бастайды, ал дыбыстық сигнал минутына 3 рет шығады. Есік жабылған кезде, «⚠» белгішесі өшіп, дыбыстық сигнал өшеді. Оған қоса, есік дабылы автоматты түрде 10 минуттан кейін тоқтайды.

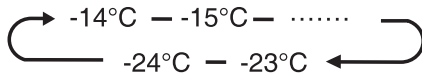
Fridge Тоңазытқыш температурасын реттеу

Тоңазытқыш температурасын орнату функциясын іске қосу үшін «Тоңазытқыш» түймесін түртіңіз. Содан кейін, түймені үздіксіз түртсеңіз, температу келесі реттілік бойынша орнатыла бастайды:



Freezer Мұздатқыш температурасының параметрлері

Мұздатқыш камерасының температурасын орнату функциясын іске қосу үшін «Мұздатқыш» түймесін түртіңіз. Содан кейін, түймені үздіксіз түртсеңіз, температу келесі реттілік бойынша орнатыла бастайды:



Mode Режим параметрі

Wi-Fi
Hold 3 Sec

«Режим» түймесі басылған сайын, тоңазытқыш режимі ағымдағы режимнен (болмаса, Бейімделгіш режимнен бастайды) және «Бейімделгіш - Супер мұздату - Супер салқындату - Қуат үнемдеу - Бейімделгіш 4» режимдері арасында ретімен ауысады, тиісті белгіше жанады және температураны көрсететін аймақ орнатылған температураны көрсетеді. Тоңазытқыш және мұздатқыш температурасын орнату кезінде, тиісті режимнен шығыңыз.



Бейімделгіш

Тоңазытқыш тағамды сақтау үшін ең қолайлы түрде жұмыс істейді.

ЕСКЕРТПЕ: Бейімделгіш режимде тоңазытқыш және мұздатқыш камераларының орнатылған температуралары 4°C және -18°C.



Супер мұздату

Бұл режимді мұздатқышқа жаңа салынған тағамды жылдам мұздату керек болғанда пайдаланыңыз.

ЕСКЕРТПЕ: Паспорттық тақтада көрсетілген мұздату қуатын пайдалану керек болса, Супер мұздатқышты мұздату камерасына балғын өнімдерді қояр бұрын 24 сағат алдында (ең кемінде) қосыңыз. Супер мұздату режимінде мұздату камерасындағы орнатылған температура -24°C. Тоңазытқыш камерасы Супер мұздату режиміне өтер бұрын орнатылған температурада жұмыс істей береді және 52 сағат жұмыс істеген соң автоматты түрде шығады.



Супер салқындату

Бұл режимді тоңазытқышқа қойылған тағамды жылдам салқындату керек болғанда, пайдалануға болады.

ЕСКЕРТПЕ: Супер салқындату режимінде тоңазытқыш камерасындағы орнатылған температура 2°C. Мұздатқыш камерасы Супер салқындату режиміне өтер бұрын орнатылған температурада жұмыс істей береді және 6 сағат жұмыс істеген соң автоматты түрде шығады.



Қуатты үнемдеу

ЕСКЕРТПЕ: Қуатты үнемдеу режимде тоңазытқыш және мұздатқыш камераларының орнатылған температуралары 6°C және -17°C.

Күту режимі

Күту режиміне кіру/шығу үшін «Қуат» түймесін 3 секунд бойы басып тұрыңыз.

ЕСКЕРТПЕ: Тоңазытқыш күту режиміне өткен кезде, тоңазытқыш салқындатуды тоқтатады және температураны орнату аймағында «--» таңбасы көрсетіледі.

Wi-Fi функциясы

Бұл құрылғыны смартфон немесе планшет арқыты қашықтан басқаруға болады. Құрылғы үйдегі желіге қосылмаған болса, ол әдепкі құрылғы ретінде жұмыс істей береді.

Құрылғыны қосу үшін сізге не қажет?

- Жергілікті сымсыз желі (Wi-Fi) сигналы құрылғы орнатылатын жерде жеткілікті түрде күшті болуы тиіс.
- Үйдегі желі роутері интернетке қосылған болуы тиіс және құрылғыдағы Wi-Fi функциясы іске қосылуы керек.
- Смартфон/планшет интернетке қосылған болуы керек.
- Смартфондағы/планшеттегі операциялық жүйе ConnectLife қолданбасымен үйлесімді болуы тиіс.

ConnectLife қолданбасы

ConnectLife қолданбасын Apple App Store немесе Google Play Store дүкендерінен тегін жүктеп алуға болады.



ConnectLife қолданбасын орнату

1. Смартфоннан/планшеттен App Store (Apple құрылғылары), AppGallery (Huawei құрылғылары) немесе Google Play store (Android құрылғылары) дүкеніне өтіңіз.

2. «ConnectLife» деп іздеңіз.



3. ConnectLife қолданбасын тандап, смартфонға/планшетке орнатыңыз.

АҚПАРАТ!

Құрылғыңызбен қосылым орнатар бұрын, мобильді қолданбаны жүктеп алып, орнатуға және ConnectLife аккаунтын жасауға кеңес береміз.

ҚҰРЫЛҒЫНЫ WI-FI ЖЕЛІСІНЕ ҚОСУ

Wi-Fi функциясын іске қосқан соң, құрылғыңызды ConnectLife мобильді қолданбасына қосу үшін құрылғыңызды үйдегі роутерге қосыңыз.

1-қадам: Құрылғыны әдепкі жұмыс күйіне орнатыңыз. «Режим» түймесін түртіп, шамамен 3 секунд ұстап тұрыңыз. Дисплейде «-» жазуы пайда болғанда, желі режиміне кіргеніңізді білдіреді.

2-қадам: 60 секунд ішінде «O» таңбасын таңдау үшін «Тоңазытқыш» пернесін түртіңіз.

3-қадам: Таңдалған режимді растау үшін «Режим» пернесін түртіңіз. Wi-Fi таңбасы жыплықтай бастайды, бұл дегеніміз құрылғы 5 минут уақытқа қосылуға дайын.

4-қадам: Wi-Fi таңбасы қосылғанда, Wi-Fi қосылымы сәтті орнатылды дегенді білдіреді. Дисплей қалыпты күйіне оралады.

ҚҰРЫЛҒЫНЫ ЖҰПТАСТЫРУ

Құрылғыны мобильді құрылғыңызбен жұптастыруға болады. Құрылғыңызға жай ғана басқа пайдаланушыны жұптастырыңыз. Бұл құрылғыңыз реттеулі және үйіңіздің желісіне қосулы болғанын талап етеді. Болмаса, кері оралып, БАЙЛАНЫС ОРНАТУ опциясын таңдаңыз.

1-қадам: Құрылғыны әдепкі жұмыс күйіне орнатыңыз. «Режим» түймесін түртіп, шамамен 3 секунд ұстап тұрыңыз. Дисплейде «-» жазуы пайда болғанда, желі режиміне кіргеніңізді білдіреді.

2-қадам: 60 секунд ішінде «P» таңбасын таңдау үшін «Тоңазытқыш» пернесін түртіңіз.

3-қадам: Таңдалған режимді растау үшін «Режим» пернесін түртіңіз. Бұл құрылғының ЖҰПТАСТЫРУ желісі 5 минут уақытқа қосылуға дайын.

4-қадам: Дисплей қалыпты күйіне оралғанда, «ЖҰПТАСТЫРУ» байланысы сәтті орнатылды дегенді білдіреді.

БАРЛЫҚ ЖҰПТАСТЫРЫЛҒАН ҚҰРЫЛҒЫЛАРДЫ АЖЫРАТУ

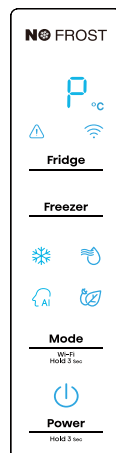
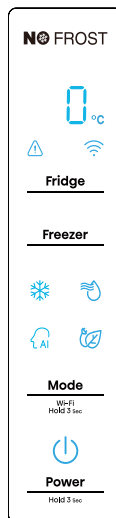
Бұл функцияны іске қоссаңыз, құрылғы барлық жұптастырылған қолданба аккаунттарынан жойылады.

1-қадам: Құрылғыны әдепкі жұмыс күйіне орнатыңыз. «Режим» түймесін түртіп, шамамен 3 секунд ұстап тұрыңыз. Дисплейде «-» жазуы пайда болғанда, желі режиміне кіргеніңізді білдіреді.

2-қадам: 60 секунд ішінде «88» таңбасын таңдау үшін «Тоңазытқыш» пернесін түртіңіз.

3-қадам: Ажырату үшін таңдалған режимді растау үшін «Режим» пернесін түртіңіз.

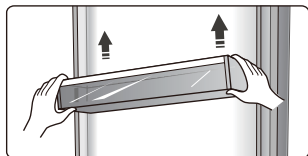
4-қадам: Құрылғы ажыратылған соң, ол желіні тарату күйіне өтеді, Wi-Fi белгішесі жыпылықтайды, 5 минутқа желі таратылады.



«Құрылғы сипаттамасы» бөлімінде көрсетілгендей, құрылғыңыз аксессуарлармен бірге жүреді. Оларды дұрыс пайдалану туралы білу үшін осы нұсқаулықтарды орындаңыз. Құрылғыны пайдаланар бұрын, оны мұқият оқып шығуға кеңес береміз.

Есік сөресі

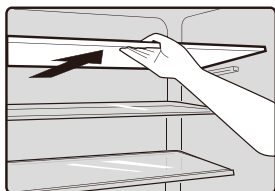
- Ол жұмыртқаны, консервіленген сұйықтықты, бөтелкедегі сусындарды және оралған тағамды және т.б. сақтауға келеді. Сөрелерге тым көп ауыр заттарды қоймаңыз.
- Есік сөрелерін талаптарыңызға сәйкес әртүрлі биіктікте орналастыруға болады. Тағамды тігінен көтеріп орнын ауыстыру үшін оны сөреден шығарыңыз.



- Барлық есік сөрелерін шешіп, тазалауға болады.

Мұздатқыш камерасындағы сөре

- Тоңазытқыштағы камерасындағы сөрелерді шығарып, тазалауға болады.



Иілгіш шарап сөресі (қосымша)

- Ол бөтелкелі шарапты немесе сусындарды сақтауға арналған және оны шығарып тазалауға болады.

Ескертпе: Бөтелкедегі шарапты немесе суындарды жел арнасындағы ауа шығатын саңылаудың алдына қоймаңыз — мұздап кетуі мүмкін.

Балғындық аймағы

- Кейбір режимде қосымша фреш аймағы (тартпа) болады. Осы тартпадағы температураны төмендетіп, балықты, етті және басқа бұзылатын өнімдерді сақтауға болады. Әдетте бұл тартпадағы температура басқа фреш камераға қарағанда, шамамен 1°C-қа төмен болады. Төмендегі кестеде пайдалы ұсыныстар бар.

тоңазытқыш камерасының темп. реттеу	тағам түрі	ұсынылатын сақтау мерзімі
2 немесе 3 немесе 4°C	балық немесе ет	≤2 күн
5 немесе 6°C	жеміс	<2 апта
7 немесе 8°C	көкөністер	<5 күн

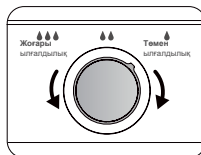
Ескертпе: Балғындық аймағының нақты температурасы нөл градустан төмен болуы мүмкін, сондықтан бұл тартпада сұйықтықтың қатып қалғаны қалыпты жағдай.

Көкөніс пен жеміс сақтау аймағы

- Көкөніс пен жеміс сақтау аймағы көкөністерді, жемістерді және т.б. сақтауға арналған.

Көкөніс пен жеміс сақтау аймағын және ылғалдылықты басқару

- Көкөніс пен жеміс сақтау аймағын басқа ылғалдылықта ұстау үшін Көкөніс пен жеміс сақтау аймағының қаппағындағы тұтқаны бұрауға болады. Тұтқаны солға итерсеңіз, көкөністер мен жемістерді ұзақ және балғын сақтай алатын жоғары ылғалдылықты сақтайсыз, оңға қарай итерсеңіз, ылғалдылық төмен болады. Бұл Көкөніс пен жеміс сақтау аймағының температурасын бақылауға және көкөністердің ылғалын жоғалтпауына арналған.



Мұздатқыш тартпасы

- Бұл мұздатылуы тиіс тағамдарды (мысалы, ет, балық, балмұздақ және т.б.) сақтауға пайдаланылады.

Мұз науасы

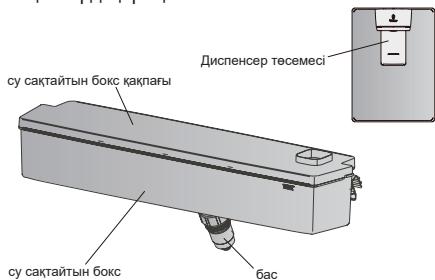
- Ол мұз текшелерін жасауға пайдаланылады. Мұз текшелерін жасау үшін мұз текшелерінің науаларына жоғарғы сызығынан асырмай (шамамен мұз науасы көлемінің сексен пайызы) су құйыңыз. Науаны мұздатқыш камераға салып, мұз текшелерінің жасалғанын күтіңіз (шамамен екі сағат). Текшелер жасалған соң, науаны сәл майыстырып, текшелерді шығарыңыз.



Ескертпе: Мұз науасы алғаш рет пайдаланылып жатқан болса немесе ұзақ уақыт пайдаланылмаған болса, пайдаланар алдында тазалаңыз.

Су диспенсері (тек су диспенсері бар құрылғылар)

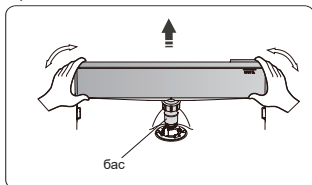
Тоңазытқыш есігінде орналасқан су диспенсері сусындарды сақтауға арналған. Осы құрылғының арқасында тоңазытқышты ашпай-ақ салқын сусындарды алуға болады. Келесі кеңестерді қараңыз.



Пайдаланар бұрын

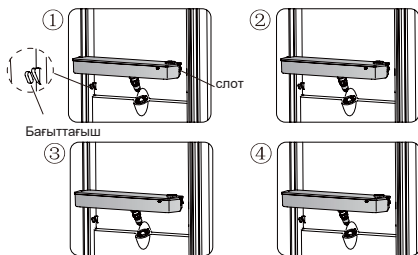
- Бұл құрылғыны алғаш рет пайдаланар бұрын, оны келесі нұсқаулықтарға сәйкес пайдалану керек:

1. Су резервуарының екі жағын қатты ұстап тұрып, су резервуарын жоғары-төмен сілкіп, тартып шығарыңыз.
2. Бас жағын алып, су резервуарымен бірше тазалаңыз.



Құрастыру

- Құрастырар бұрын, су резервуарындағы суды ағызып, шайбаның төңкеріліп тұрғанын тексеріңіз.
1. Басын саңылауға салыңыз.
 2. Резервуарды есіктегі бағыттағыштарға сәйкес бекітіңіз.
 3. Резервуардың екі жағын басыңыз.
 4. Сырт еткен дыбыс шықса, бұл сәтті орнатылғандығының белгісі.

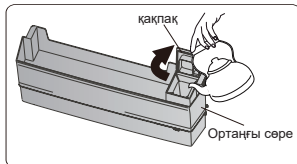


Ескерту!

1. Бас жағын басып жібермеңіз;
2. Су резервуарын бекіткен кезде, бас жағы алдымен саңылауға салынғанына көз жеткізіңіз.

Су толтыру

1. Қақпағын жоғары бұрап ашыңыз.
2. Су толтырыңыз.



Назар аударыңыз!

- Ұсынылған деңгейден асырып су құймаңыз. Әйтпесе, қақпағы жабық болса да, бетінен тасып шығуы мүмкін.

Су құйып алу

- Су диспенсерінен су құйып алу үшін дұрыс стақан пайдалану керек.



Ескерту!

- Диспенсер тұтқасын стақансыз итермеңіз, әйтпесе диспенсердер су ағып кетуі мүмкін.

Реті	Камера түрі	Сақтау темп.[°C]	Тиісті тағам
1	Тоңазытқыш	+2~ +8	Жұмыртқалар, пісірілген тағамдар, оралған өнімдер, жемістер, көкөністер, сүт өнімдері, торттар, сусындар және басқа да мұздатуға болмайтын тағамдар.
2	(***)*-Мұздатқыш	≤-18	Теңіз өнімдері (балық, ашяандар, ұлулар), тұщы су өнімдері және ет өнімдері (3 айға дейін сақтаған жөн, сақтау мерзімі ұзағырақ болған сайын, дәмі мен тағамдық қасиеттері нашарлайды). Балғын түрдегі тағамдарды мұздатуға жарайды.
3	***-Мұздатқыш	≤-18	Теңіз өнімдері (балық, ашяандар, ұлулар), тұщы су өнімдері және ет өнімдері (2 айға дейін сақтаған жөн, сақтау мерзімі ұзағырақ болған сайын, дәмі мен тағамдық қасиеттері нашарлайды). Балғын түрде мұздатуға жарамайды.
4	** -Мұздатқыш	≤-12	Теңіз өнімдері (балық, ашяандар, ұлулар), тұщы су өнімдері және ет өнімдері (2 айға дейін сақтаған жөн, сақтау мерзімі ұзағырақ болған сайын, дәмі мен тағамдық қасиеттері нашарлайды). Балғын түрдегі тағамдарды мұздатуға жарамайды.
5	*-Мұздатқыш	≤-6	Теңіз өнімдері (балық, ашяандар, ұлулар), тұщы су өнімдері және ет өнімдері (1 айға дейін сақтаған жөн, сақтау мерзімі ұзағырақ болған сайын, дәмі мен тағамдық қасиеттері нашарлайды).
6	0-жұлдыз	-6~0	Балғын сиыр еті, балық, тауық еті және қаптамадағы өңделген тағамдардың кейбірі: Сатып алған күні немесе 3 күн ішінде тұтынған дұрыс. Жартылай инкапсуляцияланған өңделген тағамдар (мұздатуға болмайтын тағамдар)
7	Салқындату	-2~+3	Балғын/мұздатылған сиыр еті, тауық еті, тұщы су өнімдері және т.б. (0°C-тан төмен температурада 7 күн ішінде және 0°C-ден жоғары температурада тура сол күні тұтыну ұсынылады, дұрысы 2 күннен асырмаған жөн). Теңіз тағамы (0°C температурадан төмен болғанда 15 күн, 0°C температурадан жоғары сақтамаған жөн)
8	Балғын тағам	0~+4	Балғын сиыр еті, балық, тауық, пісірілген тағам және т.б. (тура сол күні тұтынған дұрыс, дұрысы 3 күннен асырмаған жөн)
9	Шарап	+5~+20	қызыл шарап, ақ шарап, шымырлайтын шарап және т.б.

Ескертпе: Тағамдарды тоңазытқыш камерасының белгіленген мақсаты мен температурасына сәйкес сақтаңыз.

- Ұзақ уақыт бойы пайдаланылмаса, көгеріп кетудің алдын алу үшін құрылғыны өшіріңіз, ішкі мұздарын жібітіңіз, тазалаңыз, құрғатыңыз және есігін ашық күйде қалдырыңыз.

Қуат үнемдеу бойынша кеңестер

- Қуат үнемдеу үшін кеңестерге жүгініңіз.
- Қуатты үнемдеу үшін есікті ашып тұру уақытын азайтыңыз.
- Құрылғыны тікелей күн сәулесі немесе пеш сияқты ыстық көзінен аулақ ұстаңыз.
- Дұрыс температура орнатыңыз.
- Құрылғыға жылы тағамды немесе буланып жатқан сұйықтықты салмаңыз.
- Құрылғыны жақсы желдетілетін, құрғақ жерге орнатыңыз. «Жаңа құрылғыны орнату» бөлімін қараңыз.
- Оңтайлы қуат тиімділігі үшін тартпалар, сіріспег аймақтары және сөрелер үшін өндіруші ұсынған конфигурацияны сақтаңыз.

Балғын тағамды салқындату бойынша кеңестер

- Ыстық тағамды тікелей тоңазытқышқа немесе мұздатқышқа қоймаңыз, өйткені ішкі температура көтеріледі, нәтижесінде компрессор көп жұмыс істеп, көбірек энергия жұмсалады.
- Тағамның иісі тарайтын болса, оның бетін жабыңыз немесе оны ораңыз.
- Тағамды айналасында ауа жеңіл айналатындай етіп қойыңыз.

Салқындату бойынша кеңестер

- Ет (барлық түрі) Полиэтиленге оларған тағам:
орап, көкөністер тартпасының үстіндегі шиша сөреге қойыңыз. Тағамды сақтау мерзіміне және өндіруші ұсынған жарамдылық мерзіміне назар аударыңыз.
- Пісірілген тағам, суық тағам және т.б.:
олардың бетін жауып, кез келген сөрене қоюға болады.
- Жемістер мен көкөністер:
олар арнайы тартпаға қойылуы тиіс.
- Ірімшік және май:
ауа өткізбейтін фольгаға немесе пластик пленкаға оралуы керек.
- Бөтелкедегі сүт:
қақпақтары болуы тиіс және есік сөрелерінде сақталуы керек.

Мұздату кеңестері

- Құрылғыны алғаш рет пайдаланар алдында немесе ұзақ уақыт бойы пайдаланбағанда, ол 2 сағатқа максималды қуатта қосулы болуы керек.
- Тағамдарды жылдам мұздату және жібіту үшін кіші өлшемде сақтаңыз.
- Ауа өткізбейтін фольганы немесе полиэтилен пленкаларды пайдаланыңыз.
- Мұздатылмаған, балғын тағамдарды мұздатылып қойған өнімдерге қатты жақындатпаңыз.
- Шығара салып, мұз болып тұрған өнімдерді тұтыну үсік тудыруы мүмкін.
- Оңай бақылай алуыңыз үшін мұздатылған өнімдерге белгіше жабыстырып, күнін жазып қойыңыз.

Мұздатылған тағамды сақтау бойынша кеңестер

- Сатушы мұздатылған тағамды дұрыс сақтағанын тексеріңіз.
- Жібіген соң, тағамды тез тұтыныңыз және де қайта мұздатпаңыз. Өндіруші ұсынған сақтау мерзіміне жүгініңіз.

Құрылғыны өшіру

Құрылғыны ұзақ уақытқа өшіру керек болса, іші көгеріп кетпесі үшін мына қадамдарды орындаңыз.

1. Тағамды шығарыңыз.
2. Құрылғыны розеткадан ажыратыңыз.
3. Ішкі бөлігін тазалап, кептіріңіз.
4. Ауа айналып тұруы үшін есіктерін сәл ашып қойыңыз.

Тазалау және күтім жасау

Гигиеналық мақсатта құрылғыны, оның ішінде сыртын және ішкі бөліктерін үнемі (кемінде екі айда бір рет) тазалап тұрыңыз.

Ескерту!

- Ток соғудың алдын алу үшін тазалау кезінде құрылғының розеткадан суырылғанына көз жеткізіңіз. Тазаудан бұрын құрылғыны өшіріп, оны розеткадан суырыңыз.

Сыртын тазалау

- Сыртқы беті әрдайым әдемі болып тұруы үшін оны үнемі тазалап тұрғаныңыз жөн.
- Басқару панелін жұмсақ, ылғалды шүберекпен тазалаңыз.
- Құрылғының бетіне су шашқанның орнына шүберекті сулаңыз. Бұл ылғалдың бір жерге ғана шоғырлануының алдын алады.
- Есіктерді, тұтқаларды және корпустың бетін жеңіл жуғыш затпен тазалап, құрғақ жұмсақ шүберекпен сүртіңіз.



Назар аударыңыз!

- Бетін сырып алмас үшін өткір заттарды пайдаланбаңыз.
- Еріткіш, көлікке арналған жуғыш зат, хлор, эфир майлары сияқты қатты химиялық заттарды немесе бензол сияқты органикалық еріткіштерді пайдаланбаңыз. Олар құрылғы бетін зақымдап, өрт қаупін тудыруы мүмкін.

Ішін тазалау

- Құрылғының ішін үнемі тазалап тұру керек. Тағам аз болғанда, тазалау жеңілірек болады. Ішкі бөлігін сода бикарбонатының сұйылтылған ерітіндісімен сүртіңіз, содан кейін сығылған спонжды немесе шүберекті алып, жылы сумен шайыңыз. Сөрелер мен себеттерді қайта салар бұрын, барлығы толықтай құрғақ екеніне көз жеткізіңіз. Беттерін және алып-салынбалы құрамдастарын ауыстырар бұрын, кептіріңіз.



- Бұл құрылғы автоматты түрде жібітілетін болса да, мұздатқыш есігі жиі ашылса немесе тым ұзақ ашық тұрса, мұздатқыш камераның ішкі қабырғаларында аяз пайда болуы мүмкін. Егер аяз қалыңдығы тым үлкен болса, мұздатқыш камерасы әжептеуір босағанда, келесі әрекеттерді орындаңыз:
 1. Тағамдар мен аксессуарларға арналған себеттерді шығарыңыз, құрылғыны розеткадан ажыратыңыз және есіктерін ашық қалдырыңыз. Осы процесті барынша тездету үшін бөлмені желдетіңіз.
 2. Жібітіліп болған соң, мұздатқыш камерасын жоғарыда көрсетілгендей тазалаңыз.

Назар аударыңыз!

- Мұздатқыш камерасын жібіту үшін өткір заттарды пайдаланбаңыз. Құрылғының іші толықтай құрғақ болмағанша, оны қоспаңыз немесе розеткаға қоспаңыз.

Есік тығыздағыштарын тазалау

- Есік тығыздағыштарын таза күйде ұстаңыз. Жабысқақ тағамдар мен сусындар тығыздағыштың корпусқа жабысып, есік ашылғанда жыртылуына себеп болуы мүмкін. Тығыздағышты жеңіл жуғыш затпен немесе жылы сумен жуыңыз. Тазалап болған соң, шайыңыз да, кептіріңіз.

Назар аударыңыз!

- Құрылғыны тығыздағыштар құрғатылып болған соң ғана қосыңыз.

Жарық диодты шамды ауыстыру:

Ескерту:

- Жарық диодты шамды білікті маман ауыстыруы тиіс. Жарық диодты шам зақымданған болса, көмек алу үшін тұтынушыларды қолдау орталығына

хабарласыңыз. Ауыстыру үшін мына қадамдарды орындаңыз:

1. Құрылғыны розеткадан ажыратыңыз.
2. Шам қақпағын шешу үшін, оны жоғары қарай итеріңіз.
3. Жарық диод қақпағын бір қолмен ұстап тұрыңыз да, оны ұяшық ілмегін басып тұрған күйде екінші қолмен тартыңыз.
4. Жаңа жарық диодты орнына сырт еткізіп орнатыңыз.

Су диспенсерін тазалау (су диспенсері бар модельдер үшін):

- Су резервуары 48 сағат пайдаланылмаған соң, оны тазалаңыз және су құбырына қосылған сумен жабдықтау жүйесі 5 күн бойын пайдаланылмаса, жуыңыз.

Ақауларды жою

Құрылғыңызға қатысты мәселелер туындаса, сервистік орталыққа жүгінбес бұрын, келесі тексеру жұмыстарын жүргізіңіз.

Ескерту! Құрылғыны өзіңіз жөндеуге тырыспаңыз. Төмендегі тексеру жұмыстары жүргізіліп, сонда да мәселе шешімін таппаса, білікті электр маманына, авторландырылған сервис орталығына немесе құрылғыны сатып алған сатушыға хабарласыңыз.

Мәселе:	Болжалды себебі және шешімі
Құрылғы дұрыс жұмыс істемейді	<ul style="list-style-type: none"> ➤ Қуат беру сымы розеткаға дұрыс қосылғанын тексеріңіз. ➤ Сақтандырғышты тексеріп, ауыстырыңыз немесе қажет болған жағдайда автоматты ажыратқышты қайта қосыңыз. ➤ Қоршаған орта температурасы тым төмен. Бұл мәселені шешу үшін камера температурасын суығырақ етіп орнатып көріңіз. ➤ Мұздатқыш камерасы жібіту циклінде немесе бірден компрессорды қорғауды бастаған соң, жұмыс істемеуі мүмкін.
Жағымсыз иістер	<ul style="list-style-type: none"> ➤ Құрылғының ішін тазалаңыз. ➤ Иісі шығатын тағамдарды, контейнерлерді немесе орағыш материалдарды тексеріңіз.
Құрылғыдан шығатын шу	<p>Қалыпты дыбысқа мыналар жатады:</p> <ul style="list-style-type: none"> ➤ Компрессор жұмыс істеп тұрған кездегі шу. ➤ Желдеткіш моторларынан шығатын ауа айналымының шуы. ➤ Су қайнап жатқан секілді бүлкілдеген дыбыс. ➤ Автоматты жібіту кезіндегі шытынау дыбысы. ➤ Компрессор іске қосылғаннан бұрынғы шыртыл. <p>Қалыптан тыс шуларды естісеңіз:</p> <ul style="list-style-type: none"> ➤ Тоңазытқыш түзу тұрғанын тексеріңіз. ➤ Құрылғыны қабырғаларға тақаманыз. ➤ Бір біріне соғылған бөтелкелер немесе контейнерлер.
Мотор үздіксіз жұмыс істейді	<p>Бұл мына жағдайларда орын алуы мүмкін:</p> <ul style="list-style-type: none"> ➤ Температура қажетті мәннен суығырақ етіп орнатылған. ➤ Жуырда үлкен көлемде жылы тағам қосылды. ➤ Орта температурасы жоғары. ➤ Есіктер тым жиі немесе тыс ұзақ уақытқа ашылады. ➤ Құрылғы өшкен күйде болған соң, жаңадан орнатылды немесе қайта іске қосылды.
Аяз қалыптасу	<ul style="list-style-type: none"> ➤ Ауа айналуы үшін саңылаулардың бөгелмегенін және сақталатын тағам айналасында орынның жеткілікті екенін тексеріңіз. Есіктің толықтай жабылатынын тексеріңіз. Аязды жою үшін «Тазалау және күтім жасау» бөлімін қараңыз.
Іші тым жылы	<ul style="list-style-type: none"> ➤ Есікті ашық күйде ұзаққа қалдырмаңыз. Есіктің жабылуына кедергі болатын ешқандай заттың жоқ екендігіне және құрылғының айналасында бос орын жеткілікті екендігіне көз жеткізіңіз.

Мәселе:	Болжалды себебі және шешімі
Іші өте суық	➤ «Басқару панелі» бөлімін қарап, температураны реттеңіз.
Есіктерді жабу үшін күш салу керек	➤ Есік өзімен жабылуы үшін тоңазытқыш сәл артқа (10-15 мм) еңкейтілгеніне көз жеткізіңіз. Бөгеудің бар-жоғын тексеріңіз.

Құрылғыны кәдеге жарату

Құрылғыны басқа тұрмыстық қалдықтармен қоқысқа лақтыруға болмайды.


Қаптама материалдар

Қайта өңдеуге болатын материалдар кәдеге жарату таңбасымен белгіленген. Қаптама материалын жауапкершілікпен кәдеге жаратыңыз.

Құрылғыны кәдеге жаратар бұрын

1. Құрылғыны розеткадан суырыңыз.
2. Қуат сымын кесіңіз.

Ескерту! Тоңазытқыштардың тоңазыту тізбегінде тоңазыту агенті және газдар бар. Бұл материалдар кәсіби түрде кәдеге жаратылуы тиіс, өйткені олар көзге зиян немесе тұтануы мүмкін. Дұрыс кәдеге жаратар алдында, суық агент тізбегінің түтікшесі зақымданбағанын тексеріңіз.

Дұрыс кәдеге жарату	
	<p>Осы өнімдегі немесе қаптамасындағы таңба оның әдепкі тұрмыстық қалдықтармен бірге қоқысқа тасталмауы керек екендігін көрсетеді. Оны кәдеге жарату үшін арнайы жинау пунктіне апару керек. Осы өнімді дұрыс кәдеге жарату арқылы қалдықты бұрыс басқаруға байланысты қоршаған орта мен денсаулыққа тиетін қауіптің алдын алуға көмектесіңіз. Осы өнімді кәдеге жарату бойынша қосымша деректер алу үшін жергілікті қалдықтарды басқару органына, тұрмыстық қалдықтарды шығару қызметіне немесе сатушыға хабарласыңыз.</p>

Техникалық сипаттамалары

моделі	RT641N4ACE RT641N4AF1
Номиналды кернеу / жиілік, В/Гц	220-240/50
Салқындатқыш агент және оның салмағы, гр	R600a, 60гр
Оқшаулау	Циклопентан
Таза салмағы, кг	91
Ені/Тереңдігі/Биіктігі	704*694*2000
Жалпы брутто көлемі, л	535
Пайдалы көлемі, л	455
Климаттық класс	SN,N,ST
Тәулігіне мұздату қабілеті, кг/тәул.	10
Шудың максималды деңгейі,дБ	38
Электр қуатында іркіліс кезінде мұздату қабілетін сақтаудың максималды уақыты, сағ	10

Сауда белгісі	Hisense
Өнімнің түрі	Тоңазытқыш- мұздатқыш
Өндіруші	Gorenje gospodinjski aparati, d.o.o. (Gorenje, d.o.o.) - Partizanska Cesta 12, 3320 Velenje, Slovenia
Импорттаушы	«Горенье БТ» ЖШС, Ресей, 119180, Мәскеу, Якиманская көш, 4, 1 үй, 3 қабат, үй-жай I, 55 бөлме
Қызмет ету мерзімі	7 жыл
Сервистік қызмет көрсету	Қазақстан Республикасының аумағында Hisense тұрмыстық техникаға қызмет көрсетумен уәкілетті сервистік орталықтар айналысады. Сервистік орталықтардың тізімін http://kz.hisense.com сайтынан және 8 800 200 09 99 телефон нөмірі (Қазақстан бойынша қоңырау шалу тегін) бойынша ақпарат орталығынан сұрау арқылы табуға болады.



Қытайда жасалған

Hisense
life reimagined