

# Руководство по эксплуатации

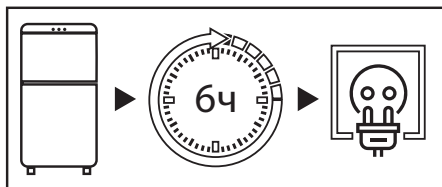
---

Холодильник  
В4-40АМА

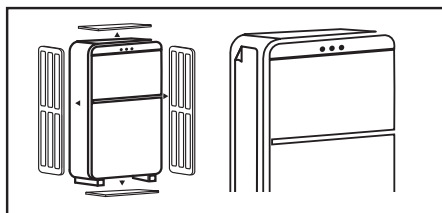
**DEXP**



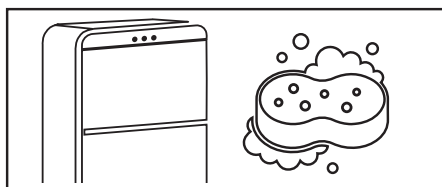
## КРАТКОЕ РУКОВОДСТВО



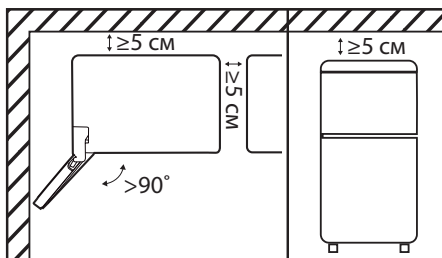
После транспортировки не подключайте холодильник к сети в течение 6 часов.



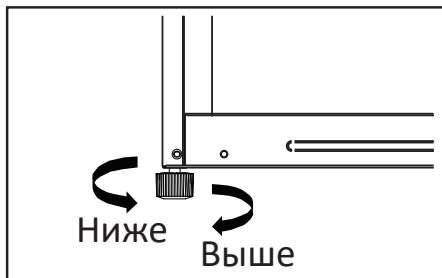
Перед использованием холодильника снимите прозрачную пленку на боковой панели, всю упаковку, пенопласт и клейкую ленту для крепления.



Тщательно вымойте холодильник. Не следует смывать силиконовую смазку, нанесенную на дверной уплотнитель и фронтальную часть корпуса со стороны дверных петель.

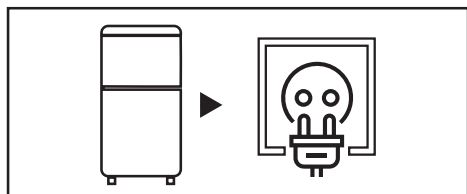


При установке холодильника боковой стороной к стене помещения предусмотрите наличие достаточного пространства для открывания дверей на угол более 90°. Сверху, с задней и боковых его сторон должно быть свободное пространство не менее 5 см (для более подробной информации обратитесь к разделу «Рекомендации по установке»).

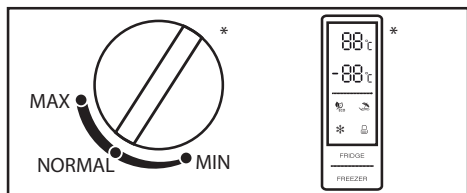


Холодильник необходимо выровнять на плоском твердом полу с помощью регулируемой ножки (для более подробной информации обратитесь к разделу «Выравнивание устройства»).



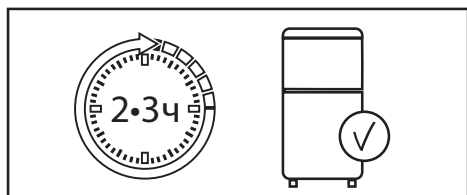


Подключите холодильник в розетку. Убедитесь, что штепсельная вилка устройства находится в свободном доступе.



С помощью регулятора настройте рекомендуемую температуру (для более подробной информации обратитесь к разделу «Эксплуатация»).

\*Вид регулятора температуры может отличаться в зависимости от модели холодильника.



После установки температуры дайте холодильнику поработать 2–3 часа, чтобы внутри установилась рабочая температура.



Поместите продукты в холодильник.



<b>НАЗНАЧЕНИЕ УСТРОЙСТВА .....</b>	<b>6</b>
<b>ТРЕБОВАНИЯ БЕЗОПАСНОСТИ .....</b>	<b>6</b>
Меры предосторожности.....	6
Электрическая безопасность .....	8
<b>ПЕРЕД УСТАНОВКОЙ .....</b>	<b>9</b>
<b>УСТАНОВКА .....</b>	<b>10</b>
Схема устройства .....	10
Рекомендации по установке.....	11
Требования к дверному пространству.....	12
Выравнивание устройства .....	13
Перенавешивание дверей.....	13
<b>ЭКСПЛУАТАЦИЯ .....</b>	<b>18</b>
Панель управления.....	18
Перед первым использованием.....	19
Функции.....	19
Энергосбережение .....	21
Холодильная камера .....	21
Морозильная камера .....	22
<b>УХОД И ОБСЛУЖИВАНИЕ .....</b>	<b>23</b>
Уход за полками холодильной камеры.....	23
Разморозка.....	23
Замена лампочек.....	23
<b>ПОИСК И УСТРАНЕНИЕ НЕИСПРАВНОСТЕЙ .....</b>	<b>24</b>
Коды ошибок.....	27
<b>ТЕХНИЧЕСКИЕ ХАРАКТЕРИСТИКИ .....</b>	<b>28</b>
<b>ИНФОРМАЦИЯ ОБ ЭНЕРГОЭФФЕКТИВНОСТИ .....</b>	<b>29</b>
<b>ПРАВИЛА И УСЛОВИЯ МОНТАЖА, ХРАНЕНИЯ, ПЕРЕВОЗКИ (ТРАНСПОРТИРОВКИ), РЕАЛИЗАЦИИ И УТИЛИЗАЦИИ.....</b>	<b>30</b>
Перемещение и транспортировка .....	30
Утилизация .....	31
<b>ДОПОЛНИТЕЛЬНАЯ ИНФОРМАЦИЯ.....</b>	<b>32</b>

# Уважаемый покупатель!

Благодарим Вас за выбор нашей продукции.

Мы рады предложить Вам изделия и устройства, разработанные и изготовленные в соответствии с высокими требованиями к качеству, функциональности и дизайну. Перед началом эксплуатации внимательно прочитайте данное руководство, в котором содержится важная информация, касающаяся Вашей безопасности, а также рекомендации по правильному использованию продукта и уходу за ним. Позаботьтесь о сохранности настоящего руководства и используйте его в качестве справочного материала при дальнейшей эксплуатации изделия.

## НАЗНАЧЕНИЕ УСТРОЙСТВА

Холодильник — устройство, поддерживающее низкую температуру в теплоизолированной камере. Обычно применяется для хранения пищи или предметов, требующих хранения в прохладном месте.

## ТРЕБОВАНИЯ БЕЗОПАСНОСТИ

### ВНИМАНИЕ!

- Не позволяйте детям играть с устройством, так как они могут получить травму или повредить устройство.
- Не позволяйте детям самостоятельно производить очистку и техническое обслуживание устройства.
- Не позволяйте детям висеть на дверцах или дверных полках устройства.
- Не позволяйте детям залезать внутрь устройства. Они могут оказаться заблокированными изнутри, также это может привести к травмам или смерти в результате удушья.
- Во избежание угрозы удушья храните элементы упаковки и детали устройства вне досягаемости детей. Не оставляйте элементы упаковки вблизи колыбелей, детских кроваток, колясок и манежей.

## МЕРЫ ПРЕДОСТОРОЖНОСТИ



- В целях безопасности перед началом установки и эксплуатации устройства внимательно прочтите данное руководство, включая все предупреждения и примечания.
- Убедитесь, что все люди, использующие данное устройство, ознакомлены с руководством по эксплуатации и мерами предосторожности.
- Сохраняйте руководство по эксплуатации на протяжении всего срока службы устройства.
- Не используйте механические устройства и другие приспособления для ускорения размораживания, кроме рекомендованных производителем.
- Не используйте электроприборы внутри отсеков устройства (например, морозницы), если они не рекомендованы производителем для использования подобным образом.

- Не храните в устройстве емкости со взрывоопасными материалами такими, как аэрозоли и др.
- Не трогайте лампочку в устройстве, если она включена длительное время, так как она может быть горячей.
- Лампочка, идущая в комплекте с устройством, не предназначена для использования в иных бытовых целях.
- Вентиляционные отверстия в корпусе устройства должны быть открытыми. Не блокируйте их.
- Хладагент изобутан (R600a), содержащийся в контуре охлаждения, является природным газом с высоким уровнем экологической безопасности, который, тем не менее, легко воспламеняется. Во время транспортировки и установки устройства убедитесь, что компоненты контура хладагента не повреждены.
- Не пытайтесь разбирать устройство, а также вносить какие-либо изменения в его конструкцию. Данное устройство не содержит элементов, обслуживаемых пользователем. Обслуживание и ремонт должны производиться только квалифицированными специалистами авторизованного сервисного центра.
- Данное оборудование предназначено для использования в бытовых и других похожих условиях, например: на кухнях для персонала в магазинах, в офисах и других рабочих помещениях; в жилых домах на фермах, в отелях, мотелях и в других жилых помещениях; в мини-гостиницах (типа «ночлег и завтрак»); в общественном питании.
- Соблюдайте осторожность при транспортировке устройства ввиду его значительного веса.
- Не берите продукты из устройства мокрыми руками во избежание обморожения.
- Устройство не предназначено для использования детьми и лицами с ограниченными физическими, сенсорными или умственными способностями, кроме случаев, когда над ними осуществляется контроль другими лицами, ответственными за их безопасность.
- Устройство не предназначено для использования в коммерческих целях.



### ВНИМАНИЕ!

- Вид тока, напряжение и частота на месте установки устройства должны соответствовать данным, указанным на его паспортной табличке.
- Запрещается использовать удлинители шнура питания или электрические разветвители. Подключать устройство к розетке для нескольких устройств нельзя — это может привести к возгоранию.
- Запрещается использовать автономные преобразователи или энергосберегающие разъемы.
- Устройство должно быть заземлено. Если электрическая розетка не заземлена, подключайте устройство к заземлению отдельно в соответствии с действующими нормами, обратившись к квалифицированному электрику. Неправильно выполненное заземление может привести к выходу устройства из строя или к поражению электрическим током.
- Подключайте устройство только к розетке, снабженной электрическим предохранителем (ток срабатывания предохранителя составляет от 10 до 16 А).
- Шнур питания не должен быть поврежден. Поврежденный шнур питания может перегреваться, что способно привести к возгоранию или поражению электрическим током.
- Розетка должна находиться в легкодоступном месте, а штепсельная вилка устройства — в свободном доступе. Не включайте другие электроприборы в эту же розетку.
- Если розетка не зафиксирована плотно, не вставляйте в нее штепсельную вилку во избежание риска поражения электрическим током.
- Любые электрические компоненты (штепсельная вилка, шнур питания, компрессор и др.) в случае неисправности должны быть заменены авторизованным сервисным центром.

- После транспортировки не подключайте устройство к сети в течение 6 часов.
- Проверьте правильность соблюдения всех пунктов в разделе «Электрическая безопасность». Если какой-то из пунктов нарушен, требуется устранить нарушение до подключения устройства.
- Снимите всю упаковку, пенопласт и клейкую ленту для крепления. Не используйте упаковочный пенопласт для того, чтобы сделать подкладку под устройство.
- Перед началом использования устройства снимите прозрачную пленку на боковой панели, чтобы она не мешала нормальной работе системы охлаждения и не увеличивала энергопотребление устройства.
- Производитель не несет ответственности в случае несоблюдения мер предосторожности, указанных выше.

### ВНИМАНИЕ!

При установке устройства необходимо учитывать его климатический класс.

Климатический класс указан на этикетке с техническим описанием устройства, расположенной на его корпусе. Запрещается использовать устройство при температуре, превышающей установленные пределы. Климатический класс определяет условия эксплуатации устройства.

Климатический класс	Обозначение	Температура
Умеренный расширенный	SN	От +10 °С до +32 °С
Умеренный	N	От +16 °С до +32 °С
Субтропический	ST	От +16 °С до +38 °С
Тропический	T	От +16 °С до +43 °С

**Умеренный расширенный** — данный климатический класс предназначен для помещений с нестабильным отоплением (подвалов, подсобок, холодных коридоров), где температура может опуститься ниже комфортной.

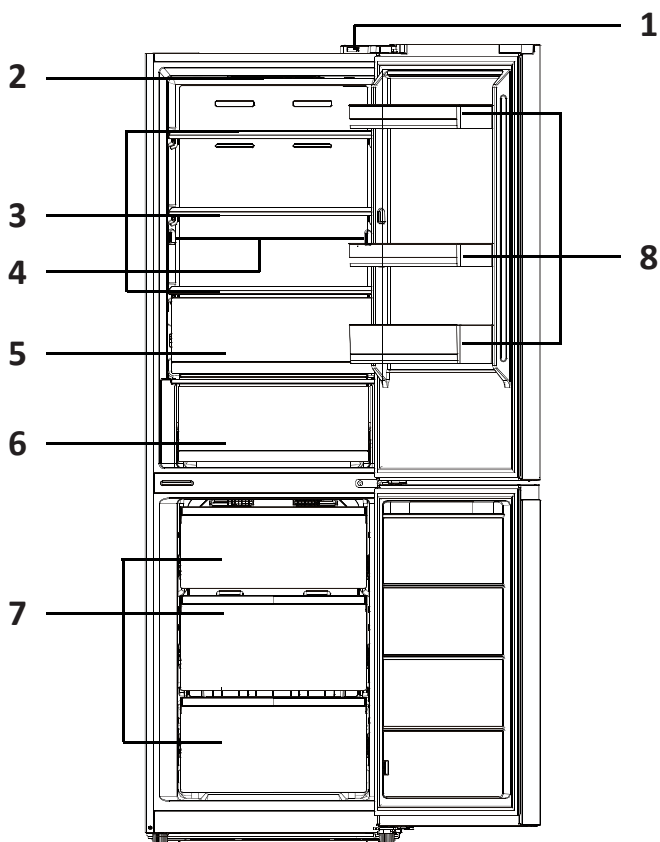
**Умеренный** — универсальный климатический класс, включающий большинство устройств в магазинах России. Для жителей южных регионов, где температура летом может превышать +32 °С, эксплуатация устройства в таком случае возможна лишь в кондиционируемом помещении. В зимний период помещение обязательно должно быть отапливаемым.

N и SN в агрегатах отечественного производства могут иметь маркировку «УХЛ» (класс для умеренно-холодного климата).

**Субтропический** — предназначен для регионов, где в летнее время температура поднимается выше +38 °С.

**Тропический** — предназначен для южных регионов, где температура поднимается выше +40 °С, или для помещений с особыми условиями (южная сторона, отсутствие кондиционера, маленькая площадь).

## СХЕМА УСТРОЙСТВА



1. Кнопка выключения света при закрытии двери.
2. LED-подсветка.
3. Полки.
4. LED-подсветка.
5. Ящик для хранения овощей и фруктов.
6. Ящик для хранения мяса и рыбы.
7. Ящики морозильной камеры.
8. Дверные полки.

### **ВНИМАНИЕ!**

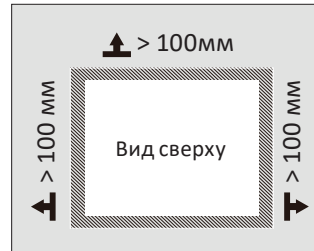
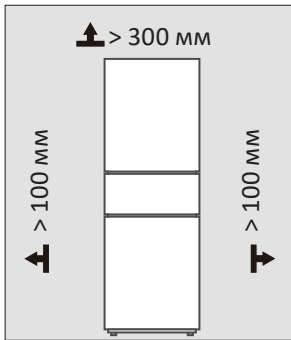
Все изображения и схемы даны в ознакомительных целях и могут отличаться от реального устройства.

## РЕКОМЕНДАЦИИ ПО УСТАНОВКЕ

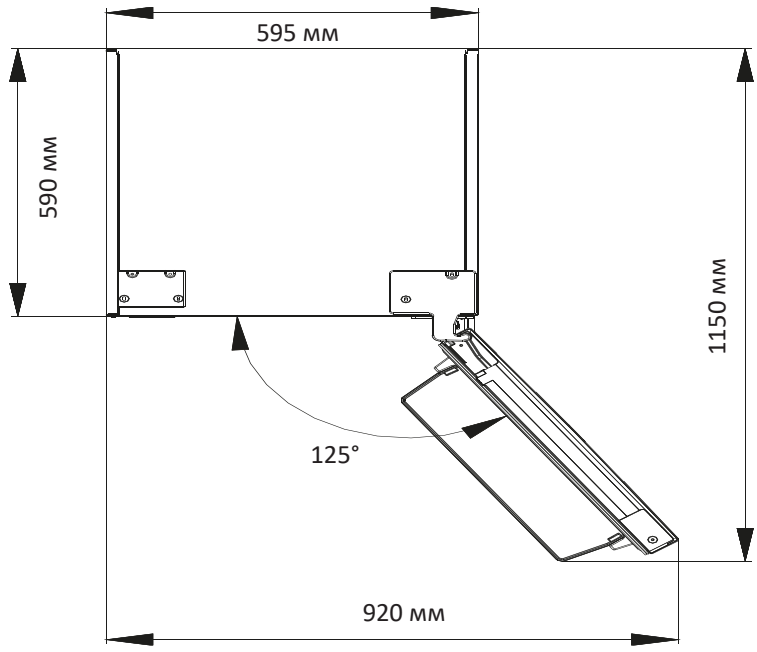
- Данное устройство является постоянно работающим и издает характерные звуки, поэтому его нежелательно устанавливать в местах для отдыха и сна.
- Не устанавливайте устройство рядом с нагревательными приборами и под прямыми солнечными лучами, а также в местах с повышенной влажностью.
- При установке холодильника боковой стороной к стене помещения предусмотрите наличие достаточного пространства для открывания дверей на угол более 90°, чтобы обеспечить возможность извлечения полок и ящиков.

### ВНИМАНИЕ!

Недостаточное расстояние между устройством и другими предметами может привести к увеличению энергопотребления и ухудшению замораживающей способности устройства. С обеих сторон холодильника должно быть расстояние не менее 100 мм. Расстояние от стены до холодильника должно быть не менее 100 мм.





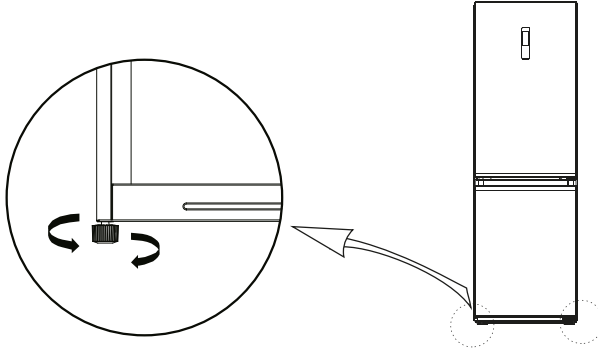
# ТРЕБОВАНИЯ К ДВЕРНОМУ ПРОСТРАНСТВУ



## ВЫРАВНИВАНИЕ УСТРОЙСТВА

Перед началом использования устройство необходимо выровнять на плоском и твердом полу. Несоблюдение данного требования может привести к его падению, повреждению и к травмам.

- Для того чтобы отрегулировать ножку/ножки, немного наклоните устройство. Для того чтобы приподнять переднюю часть устройства, поверните ножку/ножки по часовой стрелке , а чтобы опустить — против часовой .

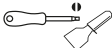


### ПРИМЕЧАНИЯ

- Выравнивание следует выполнять, когда устройство пустое. Убедитесь, что в устройстве нет продуктов.
- Переднюю сторону следует сделать немного выше задней.

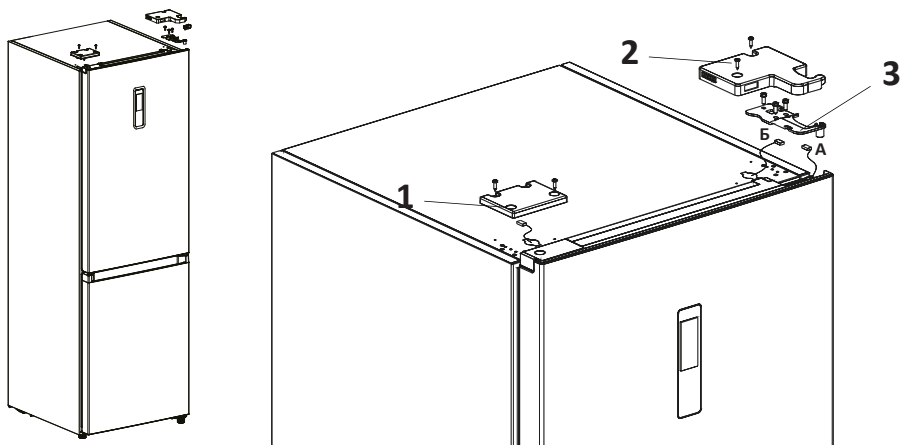
## ПЕРЕНАВЕШИВАНИЕ ДВЕРЕЙ

Перед перенавешиванием дверей убедитесь, что в устройстве нет продуктов, а шнур питания отключен от сети. Вам понадобятся следующие инструменты\*:

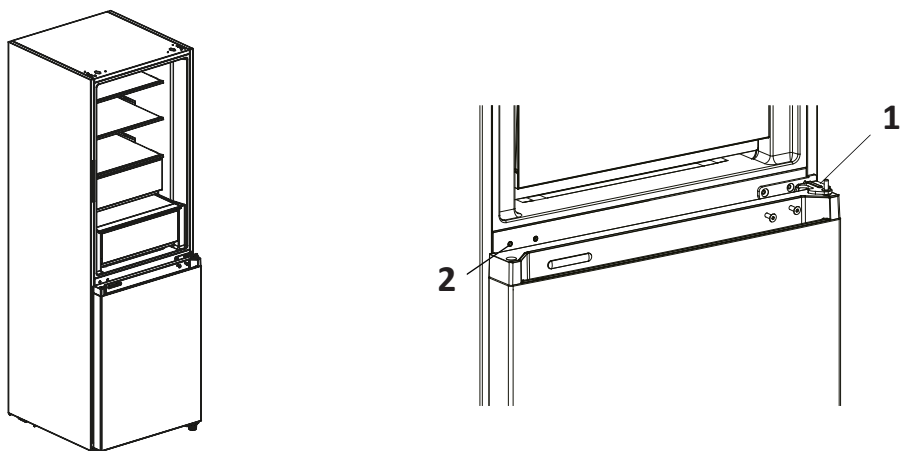
	Крестовая отвертка
	Малярная лента
	Шпатель или минусовая отвертка
	Торцевой ключ 5/16"

\* Не входят в комплект поставки.

1. Снимите верхнюю левую декоративную накладку (1). Затем снимите верхнюю правую накладку (2) и верхнюю правую петлю (3), разъедините контакты дверного выключателя (А и Б).
2. Снимите дверцу холодильной камеры.



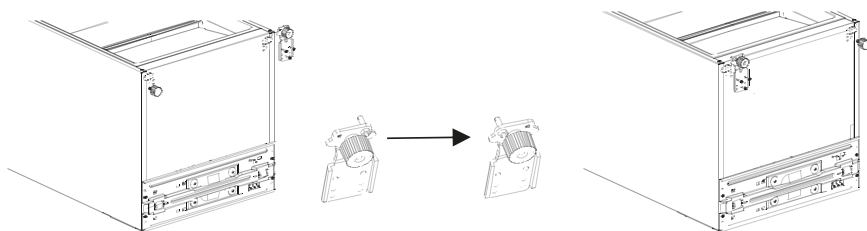
3. Снимите среднюю петлю (1) и декоративные заглушки (2). Затем снимите дверцу морозильной камеры.



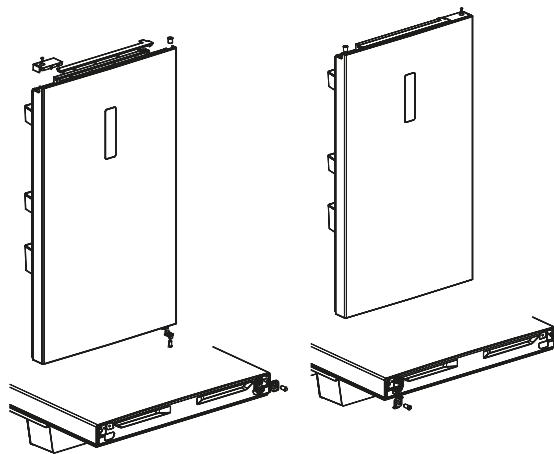
**ВНИМАНИЕ!**

При снятии дверей холодильника убедитесь, что мелкие детали (втулки, штифты и прочие) не потерялись.

4. Снимите нижнюю петлю и регулирующую ножку. Переместите штифт нижней петли на противоположную сторону. Установите нижнюю петлю на противоположную сторону холодильника.

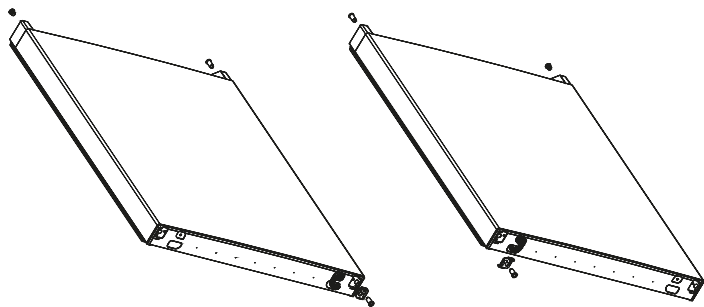


5. Снимите накладку верхней части дверцы холодильной камеры и левую декоративную накладку. Переместите втулку штифта и сигнальный провод выключателя на противоположную сторону и верните накладку верхней части дверцы на место. Установите правую декоративную накладку из комплекта на противоположную сторону дверцы холодильника.
6. Снимите фиксатор дверцы, дверной упор и втулку штифта дверцы холодильной камеры. Установите левый фиксатор дверцы из комплекта на противоположную сторону дверцы холодильной камеры. Переместите дверной упор и втулку штифта на противоположную сторону дверцы.

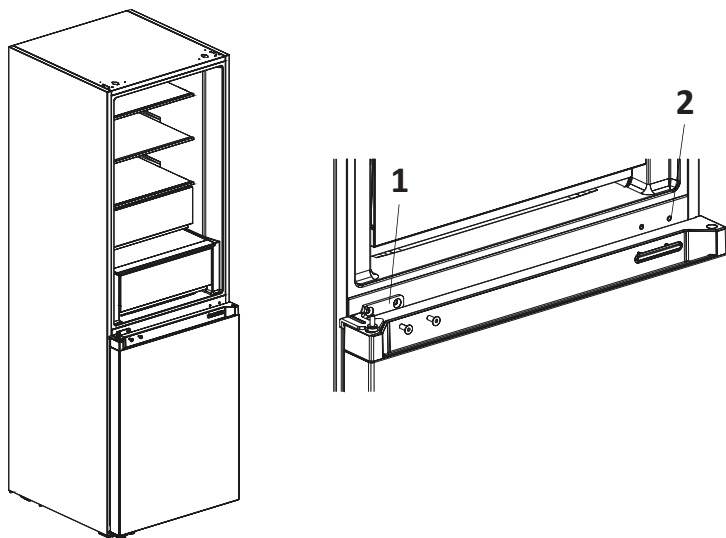


7. Переместите втулку штифта и накладку верхней части дверцы морозильной камеры на противоположные стороны дверцы.

8. Снимите фиксатор дверцы, дверной упор и втулку штифта дверцы морозильной камеры. Установите левый фиксатор дверцы из комплекта на противоположную нижнюю сторону дверцы морозильной камеры. Переместите дверной упор и втулку штифта на противоположную нижнюю сторону дверцы.



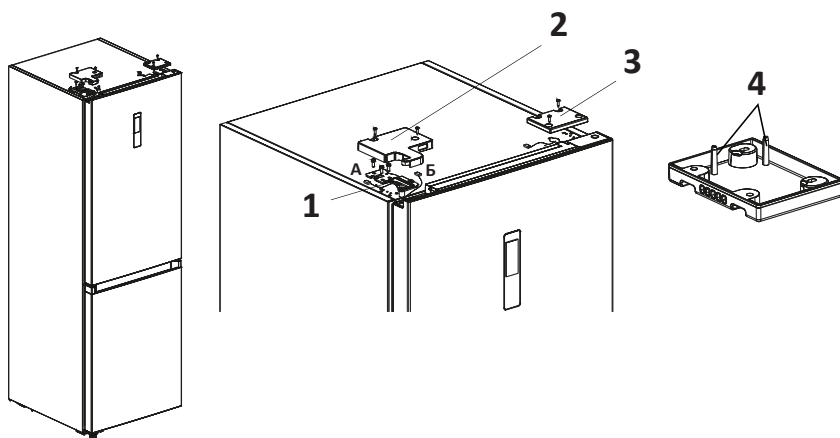
9. Установите дверцу морозильной камеры на нижнюю петлю, затем установите среднюю петлю (1) и закройте отверстия декоративной заглушкой (2).



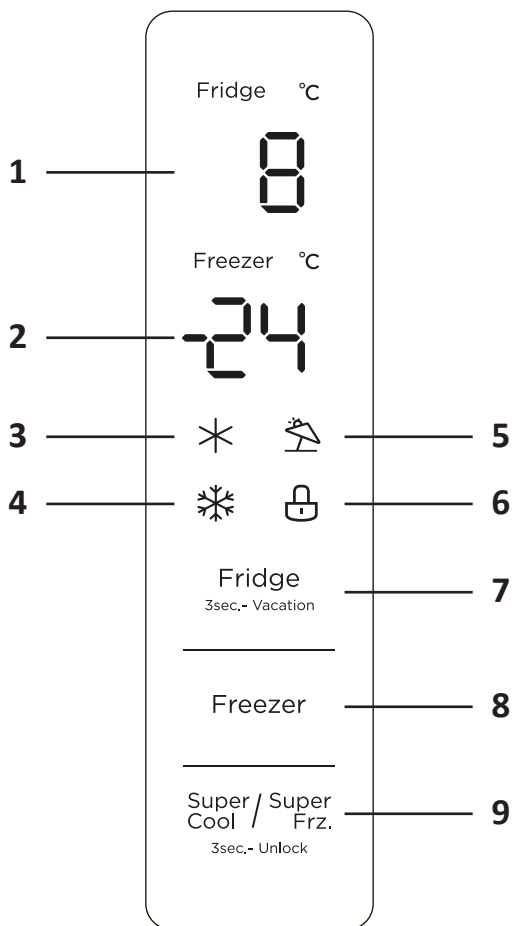
- Установите дверцу холодильной камеры на среднюю петлю, затем установите верхнюю левую петлю (1) из комплекта. Подключите сигнальный провод холодильника (А) к сигнальному проводу дверцы (Б). Установите верхнюю левую накладку из комплекта (2) на петлю.
- Переместите декоративную накладку (3) на правую сторону холодильника.

**ПРИМЕЧАНИЕ**

При установке декоративной накладки на правую сторону корпуса необходимо отрезать два выступа (4), как показано на рисунке.



## ПАНЕЛЬ УПРАВЛЕНИЯ



1. Температура в холодильной камере.
2. Температура в морозильной камере.
3. Индикатор быстрого охлаждения.
4. Индикатор быстрой заморозки.
5. Индикатор режима «Отпуск».
6. Индикатор блокировки.
7. Кнопка управления температурой холодильной камеры / режима «Отпуск».
8. Кнопка управления температурой морозильной камеры.
9. Кнопка режимов быстрого охлаждения/заморозки / блокировки.

## ПЕРЕД ПЕРВЫМ ИСПОЛЬЗОВАНИЕМ

- Перед первым использованием тщательно вымойте устройство. Не следует смывать силиконовую смазку, нанесенную на дверной уплотнитель и фронтальную часть корпуса со стороны дверных петель. Смазка предотвращает залом уплотнителя при закрывании дверей крышки.
- В некоторых моделях на фронтальной части полок (металлического цвета) наклеена прозрачная защитная пленка, перед использованием рекомендуется ее удалить.
- При первой установке устройства дайте ему поработать 2–3 часа, чтобы внутри установилась рабочая температура, и только затем заполняйте его свежими или замороженными продуктами.

## ФУНКЦИИ

### Дисплей

- При первом включении холодильника панель управления полностью загорится на 3 секунды, затем перейдет в обычный режим работы.
- Температура по умолчанию составляет 5°C в холодильной камере и -18°C — в морозильной.
- В обычном режиме работы на дисплее отображается установленная температура холодильной и морозильной камер.
- Если в течение 30 секунд не будет предпринято никаких действий или не будет открыта дверца, панель управления заблокируется, через 30 секунд после блокировки дисплей погаснет.

### Блокировка/разблокировка

- Чтобы заблокировать панель управления вручную, нажмите кнопку блокировки в течение 3 секунд — прозвучит звуковой сигнал.
- Чтобы разблокировать панель управления, нажмите кнопку блокировки в течение 3 секунд — прозвучит звуковой сигнал.
- Если в течение 30 секунд не будет предпринято никаких действий, панель управления автоматически заблокируется, прозвучит звуковой сигнал.
- Все остальные кнопки будут доступны только в разблокированном состоянии. При попытке нажать на кнопку в заблокированном состоянии прозвучит звуковой сигнал.

### Настройка температуры холодильной камеры

Нажимайте на кнопку управления температурой холодильной камеры, чтобы изменить установленную температуру с шагом в 1 °C. Доступный температурный диапазон составляет от 2 °C до 8°C.

## Настройка температуры морозильной камеры

Нажимайте на кнопку управления температурой морозильной камеры, чтобы изменить установленную температуру с шагом в 1 °С. Доступный температурный диапазон составляет от -24 °С до -16 °С.

### Выбор режима работы

- Для включения/выключения режима «Отпуск» нажмите кнопку управления температурой холодильной камеры в течение 3 секунд. В режиме «Отпуск»:
  - Холодильная камера выключена, на дисплее не отображается температура холодильной камеры.
  - Температура морозильной камеры составляет -18 °С.
  - При изменении настроек температуры режим «Отпуск» автоматически выключается.
  - При выходе из режима «Отпуск» холодильник возвращается к предыдущим температурным настройкам.
- Чтобы быстро охладить/заморозить большое количество продуктов, используйте режим быстрого охлаждения/заморозки. Для включения режима быстрого охлаждения/заморозки последовательно нажмите на соответствующую кнопку. Последовательность режимов: быстрое охлаждение → быстрая заморозка → выключение режима. В режиме быстрого охлаждения:
  - Горит индикатор быстрого охлаждения.
  - Температура холодильной камеры составляет 2 °С.
  - При выходе из режима быстрого охлаждения температура холодильной камеры возвращается к предыдущим температурным настройкам.
- В режиме быстрой заморозки:
  - Горит индикатор быстрой заморозки.
  - Температура морозильной камеры составляет -24 °С.
  - При выходе из режима быстрой заморозки температура холодильной камеры возвращается к предыдущим температурным настройкам.

### ПРИМЕЧАНИЯ

- Режим быстрой заморозки позволяет максимально сохранить питательные вещества и быстро заморозить большой объем продуктов.
- Режим быстрого охлаждения автоматически выключится через 6 часов, быстрой заморозки — через 24 часа.

### Звуковые сигналы

Если дверца холодильника остается открытой более чем 120 секунд, прозвучит звуковой сигнал. Чтобы отключить звуковой сигнал, закройте дверцу или нажмите любую кнопку на панели управления.

## ЭНЕРГОСБЕРЕЖЕНИЕ

- Обеспечьте достаточную вентиляцию у основания устройства, боковых сторон и его задней части. Никогда не закрывайте вентиляционные отверстия. Соблюдайте минимальное расстояние от устройства до ближайших предметов (см. раздел «Рекомендации по установке»).
- Расположение ящиков, полок и стеллажей согласно схеме устройства обеспечивает наиболее эффективное использование энергии, поэтому рекомендуется придерживаться его.
- Чтобы увеличить пространство для хранения (например, при размещении охлажденных и замороженных продуктов большого объема) средние ящики/полки можно снять. Верхние и нижние ящики/полки при необходимости снимаются в последнюю очередь.
- Равномерное заполнение холодильной и морозильной камер способствует оптимальному энергопотреблению.
- Дайте теплым продуктам остыть, прежде чем помещать их в холодильную или морозильную камеру.
- Размораживайте замороженные продукты в холодильной камере. Холод замороженных продуктов снижает потребление энергии.
- Открывайте дверцу только на короткое время, чтобы свести к минимуму потери холода. Не открывайте дверцу холодильника слишком часто.
- Уплотнения дверей устройства должны быть чистыми и без повреждений.

## ХОЛОДИЛЬНАЯ КАМЕРА

- Холодильная камера предназначена для хранения фруктов, овощей, напитков и других продуктов, которые должны быть употреблены в короткие сроки.
- Упакуйте продукты перед размещением.
- Чтобы уменьшить количество влаги и последующее образование льда, разместите жидкость в герметичной емкости.
- Не ставьте продукты или контейнеры с продуктами вплотную к задней стенке, так как они могут примерзнуть к стенке или испортиться из-за воздействия низкой температуры.
- Размещайте продукты так, чтобы обеспечить достаточную циркуляцию воздуха в холодильном отделении.
- Полки холодильной камеры могут быть отрегулированы по высоте для удобства хранения продуктов.
- Оптимальная температура для хранения продуктов составляет +4 °С.

## МОРОЗИЛЬНАЯ КАМЕРА

- Морозильная камера предназначена для приготовления льда, низкотемпературного замораживания продуктов и хранения замороженных продуктов, которые не будут употребляться в пищу в ближайшее время. Низкая температура морозильной камеры позволяет сохранять продукты в течение длительного времени.
- Обратите внимание на классификацию (4 звезды, 2 звезды, 1 звезда) морозильной камеры и соответствующие сроки хранения замороженных продуктов.
- Не кладите свежие и замороженные продукты рядом друг с другом, поскольку замороженные продукты могут оттаять.
- Замороженные продукты следует хранить в соответствии с рекомендациями изготовителя. Если на упаковке нет информации, продукты не следует хранить в замороженном виде дольше трех месяцев с момента покупки.
- Мясо следует разрезать на кусочки для удобства хранения.
- Замороженные продукты следует хранить в герметичной индивидуальной упаковке. Убедитесь, что упаковка не повреждена.
- Размороженные продукты следует сразу употребить, не замораживайте их повторно.
- В случае длительного отключения электроэнергии, а также какой-либо неисправности устройства извлеките замороженные продукты и проверьте их состояние. Утилизируйте испорченные продукты, остальные продукты разместите в прохладном месте.
- Чтобы разморозить продукты, достаньте их из морозильной камеры и разместите в холодильной камере или в помещении при комнатной температуре. Чтобы быстро разморозить продукты, можно воспользоваться, например, микроволновой печью.
- Если Вы хотите разморозить только часть продуктов из упаковки, извлеките их и сразу же закройте упаковку, чтобы избежать «ожога морозильной камерой» и уменьшить образование льда на оставшихся продуктах.
- Оптимальная температура для хранения продуктов составляет  $-18^{\circ}\text{C}$ .

## УХОД И ОБСЛУЖИВАНИЕ

- Перед чисткой или обслуживанием устройства выньте из него все продукты и отключите его от сети питания.
- Для очистки рекомендуется использовать мягкие полотенца или губки, смоченные водой и неагрессивными моющими средствами.
- Не используйте для чистки жесткие или металлические щетки и другие абразивные материалы, а также зубную пасту, органические растворители (например, спирт, ацетон и т.д.), кипяток, кислоты и щелочи, поскольку они могут повредить покрытие устройства.
- По окончании чистки тщательно протрите остатки влаги. Подключайте устройство к питанию только после того, как убедитесь, что все его части полностью высохли.

### УХОД ЗА ПОЛКАМИ ХОЛОДИЛЬНОЙ КАМЕРЫ

1. Выньте выдвижные ящики.
2. Приподнимите переднюю часть стеклянной полки (примерно на 60°), а затем потяните на себя.
3. Снимите все полки таким образом, помойте и дайте полностью высохнуть.
4. Для установки полок на место выполните действия выше в обратном порядке.

### РАЗМОРОЗКА

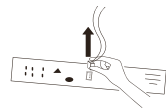
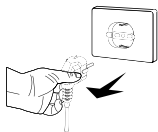
Холодильник обладает функцией автоматического размораживания (No Frost) и не требует разморозки вручную. Наледь, образовавшуюся из-за разницы температур или смены сезона, можно удалить вручную. Отключите устройство от электросети и протрите камеры сухой мягкой тканью.

### ЗАМЕНА ЛАМПОЧЕК

#### ВНИМАНИЕ!

Замена светодиодных ламп должна выполняться только квалифицированным специалистом.

1. Отключите устройство от сети питания.
2. Снимите плафон с помощью отвертки.
3. Снимите светодиодную панель.
4. Отсоедините соединительную клемму.



## ПОИСК И УСТРАНЕНИЕ НЕИСПРАВНОСТЕЙ

Устройство сконструировано и изготовлено для длительного срока службы без неисправностей. Если во время работы возникнет проблема, проверьте, не связана ли она с возможной ошибкой использования. Если решение не привело к исправности устройства, и Вы сами не в состоянии устранить неисправность, обратитесь в авторизованный сервисный центр.

Проблемы	Возможные причины	Решение
Включенное в электросеть устройство не работает	Вилка вставлена неплотно	Подключите устройство к источнику питания, плотно вставив вилку в розетку
	Перебой питания	Проверьте напряжение в сети
Нет внутреннего освещения	Неисправность лампы	Обратитесь в авторизованный сервисный центр для замены лампы
Фрукты/овощи замерзли при хранении	Продукты были размещены возле задней стенки устройства. Температура в этой зоне наиболее низкая	Не размещайте продукты, которые могут легко замерзнуть, возле задней стенки
	Продукты были размещены в зоне свежести	Зона свежести предназначена только для мяса/рыбы
Слишком низкая температура в холодильной/морозильной камере	Температура внутри камеры настроена некорректно	Установите более высокую температуру
Конденсат снаружи устройства	Устройство установлено в помещении с повышенной влажностью	Это нормальное явление. Удалите влагу сухой тканью
Конденсат внутри устройства или на дне крышки ящика для овощей	В устройстве поддерживается высокая влажность, чтобы сохранить свежесть овощей и других продуктов	Это нормальное явление. Удалите влагу сухой тканью
	Влажность в помещении высокая, а дверцы открываются слишком часто	Не открывайте дверцы так часто и не держите их открытыми слишком долго
	Уплотнитель дверцы неплотно прилегает	Очистите уплотнитель или исправьте его положение

<b>Проблемы</b>	<b>Возможные причины</b>	<b>Решение</b>
Иней вокруг вентиляционных отверстий	Дверца не закрывается должным образом	Убедитесь, что продукты внутри устройства не мешают закрытию дверцы
	Уплотнитель дверцы неплотно прилегает	Очистите уплотнитель или исправьте его положение
Длительная работа компрессора	Высокая температура окружающей среды	Это нормальное явление
	Устройство перегружено продуктами	Не размещайте слишком много продуктов за раз
	Размещение теплых продуктов	Дайте продуктам остыть перед размещением
	Дверца открывается слишком часто	Не открывайте дверцу слишком часто
	Слишком толстый слой инея внутри устройства	Необходимо разморозить холодильник
Дверца устройства закрывается неплотно	Продукты или иные предметы мешают закрытию двери	Уберите предметы, мешающие закрытию двери, или разместите их иначе
	Уплотнитель двери деформирован	Откройте дверцу и прогрейте уплотнитель феном, затем закройте дверцу и дайте уплотнителю время остыть
Стенки устройства нагреваются	Эти участки устройства оснащены противоконденсатными трубками для уменьшения количества конденсата вокруг дверцы	Это нормальное явление
	Температура в помещении повысилась	Увеличьте площадь рассеивания тепла или разместите устройство в проветриваемом и прохладном месте
Неприятный запах в устройстве	Хранение испорченных продуктов	Утилизируйте испорченные продукты и очистите устройство. Не храните продукты слишком долго
	Хранение в открытом виде продуктов, имеющих сильный запах	Храните такие продукты в специальных контейнерах
	Внутренняя поверхность устройства загрязнена	Очистите поверхность согласно разделу «Уход и обслуживание»

Проблемы	Возможные причины	Решение
Фактическая температура отличается от установленной	Размещение теплых продуктов внутри устройства	Это нормальное явление
	Устройству требуется некоторое время, чтобы температура в отделении достигла заданной. После стабилизации фактическая температура в разных зонах отделения может отличаться с отклонением $\pm 3^{\circ}\text{C}$	Дайте температуре стабилизироваться в течение некоторого времени, прежде чем измерять ее
Дверца тяжело открывается	Дверцу открыли сразу же после закрытия	Открытие дверцы в течение 1 минуты сразу после закрытия может быть затруднено вследствие разницы давления внутри и снаружи устройства. Попробуйте открыть дверцу чуть позже, после стабилизации уровня давления внутри устройства
Устройство работает шумно и издает странные звуки	Устройство установлено на неровной поверхности / не было выровнено должным образом	Установите устройство на твердой и ровной поверхности, отрегулируйте ножки (см. раздел «Выравнивание устройства»)
	Устройство касается соседних предметов	Уберите предметы или отодвиньте устройство
	Скрип ящиков/полок	Извлеките ящик/полку и установите заново
	Звук звенящих бутылок	Отодвиньте бутылки друг от друга

## КОДЫ ОШИБОК

E1	Ошибка датчика температуры холодильной камеры
E2	Ошибка датчика температуры морозильной камеры
E3	Ошибка датчика температуры ящика для мяса и рыбы
E5	Разрыв цепи датчика размораживания
E6	Ошибка обмена данных
E7	Ошибка датчика температуры окружающей среды

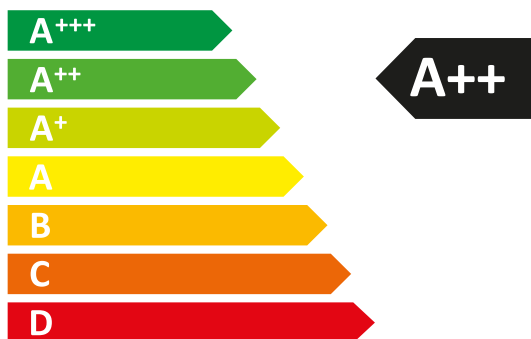
## ТЕХНИЧЕСКИЕ ХАРАКТЕРИСТИКИ

Модель	B4-40AMA
Торговая марка	DEXP
Климатический класс	N/ST/T
Класс защиты от поражения эл. током	I
Класс энергоэффективности	A++
Напряжение сети (В)	220–240
Частота (Гц)	50
Мощность при разморозке (Вт)	170
Номинальная мощность (Вт)	130
Номинальная сила тока (А)	1,1
Расход электроэнергии (кВт·ч / 24 ч)	0,712
Расход электроэнергии (кВт·ч/год)	260
Общий объем (л)	402
Общий полезный объем (л)	386
Полезный объем морозильной камеры (л)	123
Полезный объем холодильной камеры (л)	263
Хладагент и его масса (г)	R600a, 55
Замораживающая способность (кг / 24 ч)	14
Вес нетто (кг)	68
Уровень шума (дБА)	35
Вспениватель	Циклопентан
Габариты (Ш × Г × В) (см)	59,5 × 66 × 201
Тип крепления шнура питания	У
Зона свежести (нулевая камера)	Есть
Количество дверей	2
Тип компрессора	Инверторный
Область применения	Бытовое
Комплектация	Устройство, подставка для яиц, форма для льда, комплект для перенавешивания дверей, руководство по эксплуатации

ЭНЕРГЕТИЧЕСКАЯ ЭФФЕКТИВНОСТЬ  
ХОЛОДИЛЬНОГО ПРИБОРА

**DEXP**

**B4-40AMA**



РАСХОД ЭЛЕКТРОЭНЕРГИИ

**260**  
кВт·ч/год



**263** л



**123** л



**35** дБА

## ПРАВИЛА И УСЛОВИЯ МОНТАЖА, ХРАНЕНИЯ, ПЕРЕВОЗКИ (ТРАНСПОРТИРОВКИ), РЕАЛИЗАЦИИ И УТИЛИЗАЦИИ

- Устройство не требует какого-либо монтажа или постоянной фиксации.
- Хранение устройства должно производиться в упаковке в отапливаемых помещениях у изготовителя и потребителя при температуре воздуха от 5 °С до 40 °С и относительной влажности воздуха не более 80%. В помещениях не должно быть агрессивных примесей (паров кислот, щелочей), вызывающих коррозию.
- Устройство требует бережного обращения, оберегайте его от воздействия пыли, грязи, ударов, влаги, огня и т.д.
- Реализация устройства должна производиться в соответствии с местным законодательством.
- При обнаружении неисправности устройства следует немедленно обратиться в авторизованный сервисный центр или утилизировать устройство.

### ПЕРЕМЕЩЕНИЕ И ТРАНСПОРТИРОВКА

Для обеспечения корректной транспортировки устройства необходимо соблюдение следующих требований:

- извлеките все продукты питания из устройства. Затем переместите устройство, предварительно закрепив все хрупкие детали, такие как полки и ручки дверей, при помощи скотча;
- плотно закройте дверцы устройства и закрепите их клейкой лентой, чтобы во время перевозки они не могли открыться;
- убедитесь в правильности упаковки устройства для сохранения его работоспособности и внешнего вида (крупногабаритную технику необходимо обернуть в полиэтиленовую или пузырчатую пленку с подкладками из гофрированного картона в критических местах);
- устройство необходимо надежно закрепить в машине, чтобы предотвратить удары и падение внутри машины во время транспортировки;
- для полного исключения воздействия внешней среды используйте только закрытый транспорт;
- обеспечьте крайне осторожное обращение с упаковкой при выполнении погрузочно-разгрузочных работ;
- убедитесь, что в процессе транспортировки и установки ни один из элементов устройства не был поврежден.

#### **ВНИМАНИЕ!**

Транспортировка устройства должна осуществляться в вертикальном положении. Если транспортировка устройства осуществлялась в горизонтальном положении, то перед последующим включением он должен простоять в вертикальном положении не менее шести часов, в противном случае это может привести к поломке устройства.

- Данный товар не должен утилизироваться вместе с другими бытовыми отходами.
- Старые устройства имеют остаточную стоимость. Для экологически безопасной утилизации старого оборудования воспользуйтесь специальной системой сбора использованных приборов или обратитесь в магазин, где был приобретен товар. Экологичный способ утилизации гарантирует, что ценное сырье будет переработано и использовано вторично. Хладагент и изоляция устройства должны утилизироваться специальным образом. Перед тем как утилизировать устройство, убедитесь, что трубки системы охлаждения не повреждены. Информация о способах утилизации старого устройства и упаковки от нового устройства может быть получена в местных муниципальных органах.
- Правильная утилизация изделия поможет предотвратить потенциальное негативное влияние на окружающую среду и здоровье людей, а повторная переработка материалов помогает сохранять природные ресурсы.
- При утилизации сломайте замки и защелки, а также снимите двери в целях безопасности.
- Более подробную информацию о переработке устройства можно получить в местном муниципальном управлении или в магазине, где был приобретен товар.

## ДОПОЛНИТЕЛЬНАЯ ИНФОРМАЦИЯ

**Изготовитель:** Общество с ограниченной ответственностью «Мидеа Рефрижератор Мануфактуринг».  
Республика Беларусь, 225416, Брестская обл., г. Барановичи, ул. Королика, д. 8.

Сделано в Республике Беларусь.

Товар соответствует требованиям ТР ТС (ЕАЭС).

Спецификации, информация о продукте и его внешний вид могут быть изменены без предварительного уведомления пользователя в целях улучшения качества нашей продукции.



Товар изготовлен (мм.гггг): \_\_\_\_\_ V.1

# ГАРАНТИЙНЫЙ ТАЛОН

SN/IMEI: \_\_\_\_\_

Дата постановки на гарантию: \_\_\_\_\_

Производитель гарантирует бесперебойную работу устройства в течение всего гарантийного срока, а также отсутствие дефектов в материалах и сборке. Гарантийный период исчисляется с момента приобретения изделия и распространяется только на новые продукты.

В гарантийное обслуживание входит бесплатный ремонт или замена элементов, вышедших из строя не по вине потребителя в течение гарантийного срока при условии эксплуатации изделия согласно руководству пользователя. Ремонт или замена элементов производится на территории уполномоченных сервисных центров.

Изделие	Срок гарантии	Срок эксплуатации
Устройство	3 года	10 лет
Инверторный компрессор	10 лет	—

Актуальный список сервисных центров по адресу:  
<https://www.dns-shop.ru/service-center/>

**Гарантийные обязательства и бесплатное сервисное обслуживание не распространяются на перечисленные ниже принадлежности, входящие в комплектность товара, если их замена не связана с разборкой изделия:**

- Элементы питания (батарейки) для ПДУ (Пульт дистанционного управления).
- Соединительные кабели, антенны и переходники для них, наушники, микрофоны, устройства «HANDS-FREE»; носители информации различных типов, программное обеспечение (ПО) и драйверы, поставляемые в комплекте (включая, но не ограничиваясь ПО, предустановленным на накопитель на жестких магнитных дисках изделия), внешние устройства ввода-вывода и манипуляторы.
- Чехлы, сумки, ремни, шнуры для переноски, монтажные приспособления, инструменты, документацию, прилагаемую к изделию.
- Расходные материалы и детали, подвергающиеся естественному износу.



## Производитель не несет гарантийных обязательств в следующих случаях:

- Истек Гарантийный срок.
- Если изделие, предназначенное для личных (бытовых, семейных) нужд, использовалось для осуществления предпринимательской деятельности, а также в иных целях, не соответствующих его прямому назначению.
- Производитель не несет ответственности за возможный материальный, моральный и иной вред, понесенный владельцем изделия и/или третьими лицами, вследствие нарушения требований руководства пользователя при использовании, не соблюдения рекомендаций по установке и обслуживанию изделия, правил подключения (короткие замыкания, возникшие также в результате воздействия несоответствующего сетевого напряжения, как на само изделие, так и на изделия, сопряженные с ним), хранения и транспортировки изделия.
- Все случаи механического повреждения: сколы, трещины, деформации, следы ударов, вмятины, замятия и др., полученные в процессе эксплуатации изделия.
- Имеются следы сторонней модификации, несанкционированного ремонта лицами, не уполномоченными для проведения таких работ. Если дефект вызван изменением конструкции или схемы изделия, подключением внешних устройств, не предусмотренных Производителем, использованием устройства, не имеющего сертификата соответствия согласно законодательству Российской Федерации.
- Если дефект изделия вызван действием непреодолимой силы (природных стихий, пожаров, наводнений, землетрясений, бытовых факторов и прочих ситуаций, не зависящих от Производителя), либо действиями третьих лиц, которые Производитель не мог предвидеть.
- Дефект вызван попаданием внутрь изделия посторонних предметов, инородных тел, веществ, жидкостей, насекомых или животных, воздействием агрессивных сред, высокой влажности, высоких температур, которые привели к полному или частичному выходу из строя изделия.
- Отсутствует или не соответствует идентификация изделия (серийный номер). Если повреждения (недостатки) вызваны воздействием вредоносного программного обеспечения; установкой, сменой или удалением паролей (кодов), приведшим к отсутствию доступа к программным ресурсам изделия, без возможности их сброса/восстановления, ввиду отсутствия предоставления данной услуги поставщиком ПО.
- Если дефекты работы вызваны несоответствием стандартам или техническим регламентам питающих, кабельных, телекоммуникационных сетей, мощности радиосигнала, в том числе из-за особенностей рельефа и других подобных внешних факторов, использования изделия на границе или вне зоны действия сети.
- Если повреждения вызваны использованием нестандартных (неоригинальных) и/или некачественных (поврежденных) расходных материалов, принадлежностей, запасных частей, элементов питания, носителей информации различных типов (включая, CD, DVD диски, карты памяти, SIM карты, картриджи).
- Если недостатки вызваны получением, установкой и использованием несовместимого контента (мелодии, графика, видео и другие файлы, приложения Java и подобные им программы).
- На ущерб, причиненный другому оборудованию, работающему в сопряжении с данным изделием.





