

Холодильник

Простое руководство пользователя

- Для получения подробных инструкций по установке и очистке устройств посетите веб-сайт Samsung (<http://www.samsung.com>), перейдите в раздел Support (Поддержка) > Support home (Главная страница), а затем введите название модели.
- Чтобы узнать название модели изделия, см. прилагаемую или прикрепленную к нему этикетку.
- Откройте приложение для сканирования QR-кодов и отсканируйте изображение QR-кода, прикрепленное к изделию. Можно перейти к разделам «Регистрация продукта», «Руководство» и «Поддержка клиентов».
- Рисунки и иллюстрации предоставлены только для ознакомления и могут отличаться от фактического вида изделия. Конструкция и технические характеристики изделия могут быть изменены без предварительного уведомления.



Отсканируйте это своим телефоном.

Информация по технике безопасности

- Поздравляем вас с приобретением нового устройства Samsung. В этом руководстве содержится важная информация об установке, использовании и уходе за вашими устройствами. Внимательно прочитайте это руководство перед использованием нового устройства, чтобы убедиться, что вы знаете, как безопасно и эффективно использовать его функции и возможности.

Важные символы безопасности

Значения значков и знаков в этом руководстве пользователя.

ПРЕДУПРЕЖДЕНИЕ

Опасности или несоблюдение правил техники безопасности могут привести к **серьезным травмам, смерти и (или) повреждению имущества**.

ВНИМАНИЕ

Опасности или несоблюдение правил техники безопасности могут привести к **травмам и (или) повреждению имущества**.



Прочитайте инструкции

Прочитав это руководство, сохраните его в надежном месте для справки в будущем.
Перед использованием устройства прочитайте все инструкции.

ПРИМЕЧАНИЕ

Дополнительная информация, которая может быть полезной

Информация по технике безопасности

	Символ «не для пищевой продукции» применяется в соответствии с техническим регламентом Таможенного союза «О безопасности упаковки» 005/2011 и указывает на то, что упаковка данного продукта не предназначена для повторного использования и подлежит утилизации. Упаковку данного продукта запрещается использовать для хранения пищевой продукции.
	Символ «петля Мебиуса» указывает на возможность утилизации упаковки. Символ может быть дополнен обозначением материала упаковки в виде цифрового и/или буквенного обозначения.

ПРЕДУПРЕЖДЕНИЕ

Несоблюдение инструкций может привести к поражению электрическим током, травмам, пожару, неисправности или взрыву.

Важные меры предосторожности



ПРЕДУПРЕЖДЕНИЕ. Опасность возгорания / легковоспламеняемые материалы

1. Люди с ограниченными физическими, сенсорными или умственными способностями (включая детей) и лица, не имеющие достаточного опыта или знаний, не должны пользоваться данным устройством, если их действия не контролируются или если они предварительно не проинструктированы лицом, отвечающим за их безопасность.
2. **Для использования в Европе.** Данное устройство может использоваться детьми от 8 лет и старше, лицами с ограниченными физическими, сенсорными или умственными возможностями, а также лицами с ограниченным опытом или знаниями, если над ними осуществляется контроль либо если они проинструктированы о мерах безопасности при использовании устройства и осознают возможные риски. Детям запрещается играть с устройством. Чистить и обслуживать устройство дети могут только под присмотром взрослых. Детям в возрасте от 3 до 8 лет можно пользоваться холодильником, чтобы класть в него продукты и брать их из него.
3. Присматривайте за детьми. Не позволяйте им играть с устройством.
4. Если кабель питания поврежден, во избежание опасности его должен заменить производитель, работник центра обслуживания или другой квалифицированный специалист.
5. В этом устройстве содержится небольшое количество горючего хладагента изобутана (R-600a). При установке, использовании, обслуживании и утилизации устройства будьте внимательны, чтобы не повредить элементы системы охлаждения.

6. Используется хладагент R-600a или R-134a. Чтобы узнать, какой хладагент используется в устройстве, см. паспортную табличку на компрессоре сзади него или наклейку с техническими данными внутри холодильной камеры. Если в этом устройстве содержится воспламеняющийся газ (хладагент R-600a), обратитесь с запросом о безопасной утилизации этого изделия в уполномоченные местные органы.
7. Не допускайте повреждения контура циркуляции хладагента.
8. Во избежание образования легковоспламеняющейся газовой смеси в случае утечки из системы охлаждения размер помещения должен обеспечивать свободный объем в 1 куб. м на каждые 8 г хладагента R-600a, находящегося в устройстве. В случае обнаружения каких-либо признаков повреждения отсоедините устройство от электросети и обратитесь к местному дилеру, если сомневаетесь.
9. Для обеспечения изоляции в устройстве используется циклопентан. Газы, входящие в состав изоляционного материала, необходимо утилизировать особым образом. По вопросам экологически безопасной утилизации обращайтесь в местные органы власти.
10. Обеспечьте свободный доступ к розетке, чтобы можно было быстро отсоединить устройство от электропитания в случае чрезвычайной ситуации.
11. Устанавливая холодильник, убедитесь, что кабель питания не зажат и не поврежден.
12. Не располагайте несколько переносных розеток или переносных источников питания на задней панели устройства.
13. Это устройство предназначено для использования в бытовых и аналогичных условиях, например:
 - на кухнях для персонала в магазинах, офисах и других рабочих помещениях;
 - на фермах и для использования клиентами в гостиницах, отелях и других помещениях жилого типа;
 - в номерах гостиниц типа «постель и завтрак»;
 - в организациях общественного питания и аналогичных условиях, где не предусмотрена розничная торговля.
14. Не загораживайте вентиляционные отверстия на корпусе устройства или во встроенных конструкциях.
15. Не используйте другие механические устройства или средства для ускорения процесса размораживания, кроме рекомендованных производителем.
16. Не используйте электроприборы внутри отделений для хранения продуктов, если это не рекомендовано производителем.

Информация по технике безопасности

17. Не храните в холодильнике вещества, которые легко испаряются или воспламеняются.
 - Данный холодильник предназначен только для хранения продуктов питания.
 - Несоблюдение этого требования может привести к пожару или взрыву.
18. Не храните в устройстве взрывоопасные вещества, например аэрозольные баллончики с легковоспламеняющимся веществом.
19. Чтобы обеспечить максимальную энергоэффективность холодильника, оставьте все внутренние части, такие как контейнеры, ящики и полки, в их исходном положении согласно заводской комплектации.
20. Подключайте устройство исключительно к системе подачи питьевой воды. (только в совместимых моделях)
21. Заливайте в резервуары только питьевую воду. (только в совместимых моделях)
 - Наполняйте резервуар для воды, лоток для льда и кубиков льда только питьевой водой (минеральной или очищенной).
 - Не наливайте в резервуар чай, сок или коктейли для спортсменов, поскольку это может стать причиной неисправности холодильника.
22. Следует использовать поставляемые с устройством комплекты новых шлангов. Комплекты старых шлангов повторно использовать не следует.
23. Подключайте устройство исключительно к системе снабжения питьевой водой. Необходимое для надлежащей работы давление воды составляет 206–861 кПа (30–125 фунтов на кв. дюйм).
24. Если изделие оснащено светодиодными лампами, для их замены обращайтесь в местный сервисный центр Samsung или к его представителям.

-
25. Во избежание загрязнения пищевых продуктов необходимо соблюдать указанные далее инструкции.
- Если дверца будет открыта в течение длительного времени, это может привести к значительному повышению температуры в отделениях устройства.
 - Регулярно очищайте доступные элементы системы отвода воды и поверхности, с которыми могут соприкоснуться продукты питания.
 - Очищайте резервуары для воды, если они не использовались в течение 48 часов, и промывайте систему подачи воды, подключенную к водопроводу, если в течение 5 дней в нее не подавалась вода.
 - Храните сырое мясо и рыбу в соответствующих контейнерах, чтобы они не контактировали с другими продуктами и не загрязнили их.
 - Отделения для замороженных продуктов класса «две звезды» подходят для хранения предварительно замороженной пищи, хранения или приготовления мороженого и приготовления кубиков льда.
 - Отделения класса «одна звезда», «две звезды» и «три звезды» не подходят для замораживания свежих продуктов.
 - Если предполагается оставить холодильник пустым на долгое время, его следует отключить, разморозить, очистить, высушить и оставить дверцу открытой для предотвращения образования плесени внутри устройства.
26. Температура в секции (секциях) класса «две звезды» или отделении (отделениях) с обозначением в виде двух звезд (☼☼) немного выше, чем в другом отделении (отделениях) морозильной камеры.

Установка

Установка

- Это устройство должно перемещаться не менее чем двумя людьми, крепко его удерживающими.
- Установите устройство на твердый и ровный пол.
- Не устанавливайте его во влажных и в пыльных местах. Не устанавливайте и не храните устройство на открытом воздухе или в местах, подверженных воздействию погодных условий, таких как прямые солнечные лучи, ветер, дождь или температура ниже нуля.
- Не размещайте устройство под прямыми солнечными лучами и не подвергайте его воздействию тепла от нагревательных приборов, таких как печи или обогреватели.
- При установке будьте осторожны, чтобы не оголить заднюю часть устройства.
- Установите устройство в месте, где его вилку можно легко вытащить из розетки.
- Будьте осторожны, чтобы дверца устройства не упала во время сборки или разборки.
- При сборке или разборке дверцы устройства будьте осторожны, чтобы не защемить, не раздавить и не повредить кабель питания.
- Будьте осторожны, чтобы не направить штепсельную вилку вверх и не позволять устройству прислоняться к ней.
- Не подключайте к штепсельной вилке адаптер или другие принадлежности.
- Не меняйте и не удлиняйте кабель питания.
- Убедитесь, что розетка должным образом заземлена, а контакт заземления на шнуре питания не поврежден и не отсоединен от штепсельной вилки. Для получения дополнительной информации о заземлении обратитесь в сервисный центр Samsung Electronics.
- Это устройство оснащено шнуром питания с проводом заземления оборудования и штепсельной вилкой с заземлением. Штепсельная вилка должна быть вставлена в соответствующую розетку, которая установлена и заземлена в соответствии со всеми местными нормами и правилами.
- При наличии каких-либо признаков повреждения устройства ни в коем случае не включайте его. При возникновении сомнений относительно исправности устройства обратитесь к местному дилеру.
- Не подключайте устройство к адаптеру с несколькими розетками, который не имеет встроенного кабеля питания.
- Устройство должно быть подключено к специальной линии электропитания с отдельным предохранителем.
- Не используйте переносной сетевой фильтр с несколькими розетками без надлежащего заземления. При использовании надлежащим образом заземленного переносного сетевого фильтра с несколькими розетками убедитесь, что он рассчитан на ток, соответствующий номинальному току шнура питания или превышающий его, и используйте фильтр только для этого устройства.
- Утилизируйте все упаковочные материалы (например, полиэтиленовые пакеты и пенопласт) в местах, недоступных для детей. Упаковочные материалы могут вызвать удушье.

Эксплуатация

ВНИМАНИЕ

Чтобы уменьшить риск легких травм, неисправностей, повреждения изделия или имущества при использовании этого изделия, соблюдайте основные меры предосторожности, в том числе приведенные ниже.

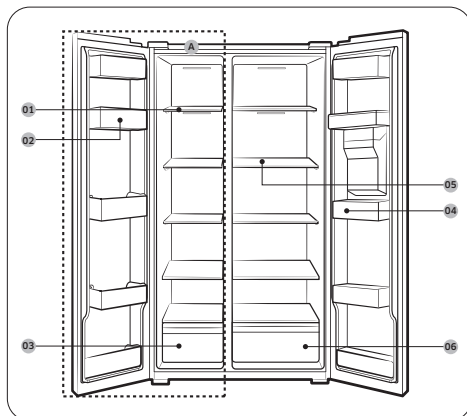
- При открытии или закрытии дверцы устройства будьте осторожны, если рядом находятся дети, так как дверца может ударить ребенка и нанести ему травму.
- Следите, чтобы ребенок не оказался внутри устройства. Ребенок, оказавшийся внутри устройства, может задохнуться. Не прикасайтесь к замороженным продуктам или металлическим деталям в морозильной камере мокрыми или влажными руками. Это может привести к обморожению.
- Не ставьте стеклянные контейнеры, бутылки или банки (особенно содержащие газированные напитки) в морозильную камеру, на полки или в контейнер для льда, которые будут подвергаться воздействию температуры ниже нуля.
- Закаленное стекло на передней стороне дверцы устройства или на самой дверце может быть повреждено в результате удара. Если оно разбилось, не прикасайтесь к нему руками.
- Не нависайте над дверцей устройства, полкой или отделением для хранения и не залезайте внутрь.
- Не храните слишком много бутылок с водой или контейнеров для гарниров на дверных корзинах.
- Не открывайте и не закрывайте дверцу устройства с чрезмерным усилием.
- Если шарнир дверцы устройства поврежден или работает неправильно, прекратите использование устройства и обратитесь в авторизованный сервисный центр.
- Не позволяйте животным грызть кабель питания или водяной шланг.
- Никогда не употребляйте замороженные продукты сразу после того, как их достали из морозильной камеры.
- Следите за тем, чтобы рука или нога не застряли при открывании или закрывании дверцы устройства или дверцы в дверце.

Обслуживание

- Не мойте холодные стеклянные полки и крышки теплой водой. Они могут треснуть от резких перепадов температуры.
- Не вставляйте полки вверх дном. Полки могут упасть.
- Чтобы удалить иней с устройства, обратитесь в сервисный центр Samsung Electronics.
- Во время длительного отключения электроэнергии выбрасывайте лед в контейнер для льда в морозильной камере.

Краткий обзор холодильника

Фактический внешний вид и предоставляемые комплектующие холодильника могут отличаться от изображенных в этом руководстве в зависимости от модели и конкретной страны.



- 01 Полки морозильной камеры
- 02 Универсальный лоток морозильной камеры
- 03 Ящик для хранения мяса и сухих продуктов
- 04 Лоток холодильной камеры
- 05 Полки холодильной камеры
- 06 Ящик для овощей

A. Морозильная камера

ПРИМЕЧАНИЕ

Устройство контейнера для яиц может различаться в зависимости от модели.

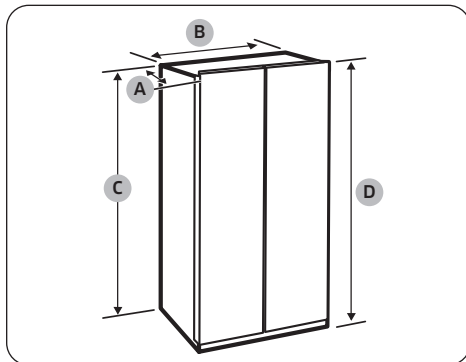
ВНИМАНИЕ

Не меняйте расположение полок морозильной камеры в обычных моделях. Полки морозильной камеры имеют различную длину, и в случае установки полки не на соответствующее место возникает риск повреждения холодильника при закрытии двери.

Установка

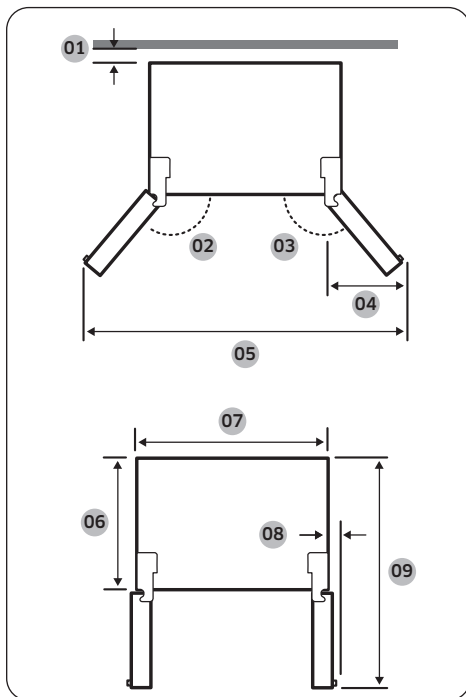
Зазор

Требования по размещению устройства и необходимому пространству смотрите на приведенных ниже рисунках и в таблицах.



Глубина «А»	716
Ширина «В»	912
Высота «С»	1744
Общая высота «D»	1780

(единица измерения: мм)



01 рекомендуется не менее 50 мм

02 165°

03 165°

04 564 мм

05 1726 мм

06 610 мм

07 908 мм

08 29 мм

09 1165 мм

ПРИМЕЧАНИЕ

Размеры, приведенные в таблице выше, могут незначительно отличаться от фактических, в зависимости от способа измерения и округления.

Обслуживание

Очистка

Внутри и снаружи

ПРЕДУПРЕЖДЕНИЕ

- Не используйте для очистки холодильника бензол, растворитель, уксус, жидкий отбеливатель, пищевую соду, лимонную кислоту, смеси солей, бытовые или автомобильные моющие средства (например, Clorox™). Эти вещества могут повредить поверхность холодильника или вызвать возгорание.
- Не распыляйте воду на холодильник. Это может привести к поражению электрическим током.

Регулярно удаляйте сухой тканью все посторонние объекты (пыль, вода) с сетевой вилки и контактов.

- 1 Отключите кабель питания.
- 2 Внешние и внутренние поверхности холодильника вытирайте смоченной салфеткой из мягкой безворсовой ткани или бумажным полотенцем.
- 3 После окончания очистки протрите насухо поверхности с помощью сухой ткани или бумажных полотенец.
- 4 Подключите кабель питания.

Светодиодные лампы

Для замены ламп в холодильнике обратитесь в местный сервисный центр Samsung.

ПРЕДУПРЕЖДЕНИЕ

Лампы не подлежат обслуживанию пользователем. Не пытайтесь самостоятельно заменить лампы. Это может привести к поражению электрическим током.

Приложение

Инструкции по установке

Холодильники с климатическим классом

- В зависимости от климатического класса этот холодильник предназначен для эксплуатации в помещениях с указанными в таблице ниже диапазонами температур.
- Климатический класс указан на табличке технических характеристик. Надлежащая работа изделия вне указанных температурных диапазонов не гарантируется.
- Климатический класс указан на табличке внутри холодильника

Рабочий диапазон температур

Холодильник создан для стабильной работы в диапазоне температур, который определяется его классом.

Класс	Обозначение	Диапазон температур в помещении (°C)	
		IEC 62552 (ISO 15502)	ISO 8561
Умеренный расширенный	SN	от +10 до +32	от +10 до +32
Умеренный	N	от +16 до +32	от +16 до +32
Субтропический	ST	от +16 до +38	от +18 до +38
Тропический	T	от +16 до +43	от +18 до +43

ПРИМЕЧАНИЕ

Эффективность охлаждения и энергопотребления холодильника может зависеть от температуры окружающей среды, частоты открытия и закрытия дверец, а также от места установки. Рекомендуется поддерживать соответствующую температуру.

Приложение

Инструкции по утилизации электрического и электронного оборудования



Правильная утилизация изделия (Использованное электрическое и электронное оборудование)
(Действительно для стран, использующих систему раздельного сбора отходов)

Наличие данного значка показывает, что изделие и его электронные аксессуары (например, зарядное устройство, гарнитура, кабель USB) по окончании их срока службы нельзя утилизировать вместе с другими бытовыми отходами. Во избежание нанесения вреда окружающей среде и здоровью людей при неконтролируемой утилизации, а также для обеспечения возможности переработки для повторного использования, утилизируйте изделие и его электронные аксессуары отдельно от прочих отходов.

Сведения о месте и способе утилизации изделия в соответствии с нормами природоохранного законодательства можно получить у продавца или в соответствующей государственной организации.

Бизнес-пользователи должны обратиться к своему поставщику и ознакомиться с условиями договора купли-продажи. Запрещается утилизировать изделие и его электронные аксессуары вместе с другими производственными отходами.

Таблица технических характеристик изделия

Таблица технических характеристик изделия

Информация о классе энергоэффективности находится на продукте (только для России)


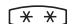


МОДЕЛЬ		RS70F65Q1*		
		* Звездочки обозначают различные варианты моделей и могут заменяться цифрами (0-9) или буквами (A-Z)		
Изготовитель		SAMSUNG		
Тип бытового холодильника		Холодильник с морозильным отделением*(***)II типа		
Автоматическая система разморозки (No Frost)		Да		
Климатический класс		SN, N, ST, T		
Класс защиты от поражения током		I		
Полезный объем (литры)	Общий полезный объем (л)	647		
	Общий объем для хранения свежих продуктов (л)	418		
	Общий объем для хранения замороженных продуктов (л)		196	
			33	
Номинальное напряжение и частота (В, Гц)		220-240, 50		
Полная входная мощность (Ампер)		2,5		
Максимальная мощность осветительной лампы (Вт)		F : LED 3,0W R : LED 5,0W		
Уровень энергоэффективности		A+		
Потребление электроэнергии (кВт•ч /год)		410		
Мощность замораживания (кг/24ч)		14		
Символ маркировки самого холодного отделения				
Хладагент и его масса (г)		R-600a, 83		
Корректированный уровень звуковой мощности (дБА)		38		
Вес в упаковке (кг)		105		
Вес без упаковки (кг)		98		
Габариты в упаковке (ШxГxВ) (мм)		974x776x1909		
Габариты без упаковки (ШxГxВ) (мм)		912x716x1780		
Характеристики энергетической эффективности определены согласно Приказу Министерства промышленности и торговли РФ от 29 Апреля 2010 г. №357				

Таблица технических характеристик изделия

Технический лист энергетической эффективности (только для Республики Беларусь)

МОДЕЛЬ		RS70F65Q1*	
		значок "*" означает вариации модели и может принимать значения (0-9) или (A-Z)	
Изготовитель		SAMSUNG	
Категория		7 (Холодильник-морозильник)	
Класс энергетической эффективности		A+	
Экомаркировка		-	
Годовое потребление энергии [кВт·ч/год] основано на результатах стандартного испытания, проводимого в течение 24 ч. Фактическое энергопотребление будет зависеть от того, как будет использоваться холодильный прибор, и где он расположен		410	
Объем отделений для хранения свежих продуктов [л]		418	
Объем отделений для скоропортящихся продуктов [л]		-	
Объем отделений для хранения замороженных продуктов [л]	четыре звездочки [л]	196	
	две звездочки [л]	33	
Символ маркировки самого холодного отделения			
Расчетная температура "других отделений"		-	
Отделения "без инеобразования" (frost-free)		для свежих продуктов, для замороженных продуктов	
Значение безопасного отключения, определенное как время повышения температуры [ч]		10	
Замораживающая способность [кг/24]		14	
Климатический класс		SN, N, ST, T	
Корректированный уровень звуковой мощности [дБА при 1 мВ]		38	
Возможность встроить		-	
Предназначен исключительно для хранения вина		-	

Заметка

Подлежит использованию по назначению в нормальных условиях
Рекомендуемый период : 7 лет

Изготовитель : Лот Ай-11, D2 роад, Сайгон Хай-Тек Парк, Тан Ньён Фу Уорд, Хошимин Сити, Вьетнам
Поставщик : ООО "Самсунг Электроникс Рус Компани",
Российская Федерация, 123242, г. Москва, Новинский бульвар, д. 31, помещение 1, 2

RUSSIA	8-800-555-55-55	www.samsung.com/ru/support
UKRAINE	0-800-502-000	www.samsung.com/ua/support
KAZAKHSTAN	8-10-800-500-55-500 (GSM: 7799)	www.samsung.com/kz_ru/support
UZBEKISTAN	00-800-500-55-500 (GSM: 7799, 0799 (Uztelecom))	www.samsung.com/uz_ru/support
BELARUS	810-800-500-55-500	www.samsung.com/ru/support
GEORGIA	0-800-555-555	www.samsung.com/ge/support
ARMENIA	0-800-05-555	www.samsung.com/ru/support
AZERBAIJAN	0-88-555-55-55	www.samsung.com/ru/support
KYRGYZSTAN	00-800-500-55-500 (GSM: 9977)	www.samsung.com/kz_ru/support
TAJKIKISTAN	8-10-800-500-55-500 (GSM: 7779)	www.samsung.com/kz_ru/support
MONGOLIA	1800-25-55	www.samsung.com/kz_ru/support
MOLDOVA	+373-22-667-400	www.samsung.com/ua/support/moldova



DA68-04858G-01

Тоңазытқыш

Қарапайым пайдаланушы нұсқаулығы

- Құрылғыларды орнату және тазалау бойынша егжей-тегжейлі нұсқаулар алу үшін Samsung веб-сайтына кіріңіз (<http://www.samsung.com>), Қолдау > Үйді қолдау бөліміне өтіп, үлгі атауын енгізіңіз.
- Өнім үлгісінің атауын білу үшін өніммен бірге келген немесе оған бекітілген жапсырманы қараңыз.
- QR кодын сканерлеу бағдарламасын ашып, өнімге бекітілген QR кодыңыз суретін сканерлеңіз. Сіз "Өнімді тіркеу", "Нұсқаулық" және "Тұтынушыларды қолдау" бөлімдеріне қол жеткізе аласыз.
- Суреттер мен иллюстрациялар тек анықтама үшін берілген және өнімнің нақты көрінісінен өзгеше болуы мүмкін. Өнімнің дизайны мен техникалық сипаттамаларын ескертусіз өзгертуге болады.



Осыны өз телефоныңызбен сканерлеңіз.

Қауіпсіздік туралы ақпарат

- Жаңа Samsung құрылғысын сатып алғаныңызбен құттықтаймыз. Бұл нұсқаулықта тұрмыстық техниканы орнату, пайдалану және күту туралы маңызды ақпарат бар. Жаңа құрылғы ұсынатын мүмкіндіктер мен мүмкіндіктерді қалай қауіпсіз және тиімді пайдалану керектігін білу үшін құрылғыларды пайдаланбас бұрын осы нұсқаулықты мұқият оқып шығыңыз.

Маңызды қауіпсіздік белгілері

Берілген пайдаланушы нұсқаулығындағы белгішелер мен белгілер нені білдіреді:

ЕСКЕРТУ

Қатты жарақат, өлім және/немесе мүлікке зиян келтіретін қатерлі жағдайлар не қауіпті әрекеттер.

АБАЙЛАҢЫЗ

Жарақат және/немесе мүлікке зиян келтіретін қатерлі жағдайлар не қауіпті әрекеттер.

Нұсқаулықты оқыңыз



Осы нұсқаулықты оқып болғаннан кейін, келешекте қарап жүру үшін сенімді жерге сақтап қойыңыз.

Құрылғыны пайдаланар алдында барлық нұсқауларды оқыңыз.

ЕСКЕРТПЕ

Пайдалы болуы мүмкін қосымша ақпарат

Қауіпсіздік туралы ақпарат

	Символ Кедендік одақтың 005/2011 техникалық регламентіне сәйкес қолданылады және осы өнімнің қаптамасын екінші рет пайдалануға арналмағанын және жоюға жататынын көрсетеді. Осы өнімнің қаптамасын азық-түлік өнімдерін сақтау үшін пайдалануға тыйым салынады.
	Символ қаптаманы жою мүмкіндігін көрсетеді. Символ сандық код және/немесе әріп белгілері түріндегі қаптама материалының белгісімен толықтырылуы мүмкін.

ЕСКЕРТУ

Нұсқауларды орындамау электр тогының соғуына, жарақатқа, өртке, сынуға немесе жарылысқа әкелуі мүмкін.

Қауіпсіздікті сақтауға қатысты маңызды шаралар



ЕСКЕРТУ; Өрт қаупі бар / тұтанғыш материалдар

1. Бұл құрылғы кембағал, сезім мүкістігі бар немесе ақыл-есі кем, құрылғыны қолдану тәжірибесі жоқ не қолдана білмейтін адамдар (балаларды қоса алғанда) қолдануға арналмаған. Олар осы құрылғыны өз қауіпсіздігін қамтамасыз ететін адамның нұсқауы немесе қадағалауы бойынша пайдалануға тиіс.
2. **Еуропада пайдалану үшін :** Құрылғыны қауіпсіздік ережелерімен танысқан жасы 8-ге толған балалар мен ересектер, сондай-ақ мүмкіндіктері шектеулі немесе тәжірибесі жеткіліксіз тұлғалар, құрылғыны қауіпсіз қолдану, қатерлі жағдайлар туралы нұсқау алса немесе тиісті адамның қадағалауы бойынша пайдалана алады. Балаларға құрылғымен ойнауға тыйым салынған. Балаларға ересектердің бақылауынсыз тазалауға және құрылғыны жөндеуге тыйым салынған. 3-8 жас аралығындағы балаларға тоңазытқыш құрылғыларына өнімдерді салуға не алуға рұқсат етіледі.
3. Балаларды құрылғымен ойнамас үшін қадағалап отыру керек.
4. Қорек сымына зақым келсе, қатерлі жағдай орын алмас үшін оны өндіруші, өндірушінің уәкілетті агенті немесе білікті адам ауыстыруға тиіс.
5. Бұл құрылғыда изобутанның жанғыш салқындатқышының (R-600a) аз мөлшері бар. Құрылғыны орнату, өңдеу, қызмет көрсету және кәдеге жарату кезінде Тоңазытқыш тізбегінің бөлшектеріне зақым келтірмеу керек.

-
6. Салқындатқыш ретінде R-600a немесе R-134a пайдаланылған.
Тоңазытқышта қандай салқындатқыш сұйық қолданылғанын, құрылғының артындағы компрессордың жапсырмасынан немесе құрылғының ішіндегі техникалық ақпарат тақтайшасынан қараңыз. Құрылғыда тұтанғыш газ (R-600a салқындатқышы) қолданылса, құрылғыны дұрыс тастау үшін жергілікті уәкілетті мекемеге хабарласыңыз.
 7. Тоңазытқыш жүйені бүлдіріп алмаңыз.
 8. Тоңазытқыш контурында ағып кеткен жағдайда жанғыш газ-ауа қоспасының пайда болуын болдырмау үшін бөлменің мөлшері құрылғының ішіндегі әрбір 8 г R-600a салқындатқышына 1 м³ болуы керек. Зақымдану белгілері пайда болған кезде құрылғыны розеткадан ажыратыңыз, егер күмәндансаңыз, сатушыға хабарласыңыз.
 9. Оқшаулау үшін циклопентан қолданылған. Оқшаулау материалындағы газды тастау үшін арнайы қоқысқа тастау шарасын орындау керек. Экологиялық таза кәдеге жарату үшін жергілікті билік органдарына хабарласыңыз.
 10. Төтенше жағдай орын алғанда құрылғыны қуат көзінен дереу ағыту үшін розетка қол жететін жерде тұруы керек.
 11. Құрылғыны орнатқанда, қуат сымына нұқсан келмегеніне немесе оның оратылып қалмағанына көз жеткізіңіз.
 12. Құрылғының артқы жағына көп ашалы розеткаларды немесе алмалы қуат көздерін қоймаңыз.
 13. Бұл құрылғы үйде және сол сияқты, дүкендердегі қызметкерлерге арналған ас бөлмелерде,
 - кеңселерде және басқа жұмыс орындарында пайдалануға арналған;
 - ферма үйлерінде, қонақ үйдің қонақтары және басқа тұрғында жерлерде;
 - төсек және таңғы аспен жабдықтайтын жерлерде;
 - қоғамдық тағам орындарында және сол сияқты бөлшек сауда жасамайтын жерлерде.
 14. Құрылғының корпусындағы немесе кіріктірілген элементтердегі желдеткіш саңылауларды бітемей ашық ұстаңыз.
 15. Жібіту үрдісін жылдамдату үшін, өндіруші ұсынған құралдардан басқа механикалық заттарды не басқа құралдарды қолданбаңыз.
 16. Өндіруші арнайы ұсынбаса, құрылғының тағам сақтайтын бөліктерінің ішіне электр құрылғыларын қойып пайдаланбаңыз.

Қауіпсіздік туралы ақпарат

17. Тоңазытқышта Ұшпа немесе жанғыш заттар мен заттарды сақтамаңыз.
 - Бұл тағам сақтауға ғана арналған тоңазытқыш.
 - Себебі өрт немесе жарылыс шығуы мүмкін.
18. Бұл құрылғыда тұтанғыш зат толтырылған аэрозоль сауыты тәрізді жарылғыш заттарды сақтамаңыз.
19. Қуатты барынша тиімді пайдалану үшін себеттер, тартпалар, сөрелер тәрізді ішкі керек-жарақтардың барлығын өндіруші көрсеткен жерлерге қойыңыз.
20. Тек ауыз су жүйесіне ғана қосыңыз. (қол жетімді үлгілерде ғана)
21. Тек ауыз суымен ғана толтырыңыз. (қол жетімді үлгілерде ғана)
 - Су сауытын, мұз науасын және мұз текшелері науасын ауыз суымен ғана (минералды немесе тазартылған сумен) толтырыңыз.
 - Сауытқа шай, балшырын немесе энергетикалық сусын құймаңыз, себебі мұздатқышқа зақым келуі мүмкін.
22. Құрылғымен бірге жеткізілген жаңа құбыр жинағын пайдалану және ескі құбыр жинағын қайта пайдаланбау керек.
23. Тек ауыз суға қосылыңыз. Дұрыс жұмыс істеу үшін 206-861 кПа (30-125 psi) су қысымы қажет.
24. Егер өнім жарықдиодты шамдармен жабдықталған болса, шамдарды ауыстыру үшін жергілікті Samsung қызмет көрсету орталығына немесе оның өкілдеріне хабарласыңыз.

-
- 25.** Тамақтың ластануын болдырмау үшін келесі нұсқауларды орындаңыз:
- Есікті тым ұзақ уақыт ашу құрылғы бөлімдеріндегі температураның елеулі дәрежеде өсуіне әкелуі мүмкін.
 - Тамақ тиіп тұратын беттерді және қолжетімді ағызу жүйелерін жиі тазалап тұрыңыз.
 - Су сауыттары 48 сағат бойы пайдаланылмаған жағдайда тазалаңыз; су 5 күн бойы ағызылмаса, су көзіне жалғанған су жүйесін шайыңыз.
 - Шикі ет пен балық басқа тағамдарға тиіп кетпеу немесе олардың сөлі басқа тағамдарға ағып кетпеу үшін сай келетін сауыттарға салып сақтаңыз.
 - Мұздатылған тағамға арналған екі жұлдызды бөліктерде алдын ала мұздатылған тағамды сақтауға, балмұздақ жасауға не сақтауға және мұз текшелерін жасауға болады.
 - Бір, екі немесе үш жұлдызды бөліктер балғын тағамдарды мұздатуға арналмаған.
 - Тоңазытқыш құрылғы ұзақ уақыт бос тұрып қалса, оны өшіріңіз, мұзын ерітіңіз, тазалаңыз, құрғатыңыз және құрылғы ішінде зең пайда болмас үшін есікті ашық қалдырыңыз.
- 26.** Екі жұлдыз таңбасы салынған бөлімнің (бөлімдердің) немесе екі жұлдыз белгісі бар (☼☼) бөліктің (бөліктердің) температурасы басқа мұздатқыш бөлікке (бөліктерге) қарағанда сәл жоғарырақ.

Орнату

Орнату

- Бұл құрылғыны тасымалдауды құрылғыны сенімді ұстайтын екі немесе одан да көп адам ғана жүзеге асыруы керек.
- Құрылғыны қатты және тегіс еденге орнатыңыз.
- Құрылғыны дымқыл және шаңды жерге қоймаңыз. Құрылғыны ашық ауада немесе тікелей күн сәулесі, жел, жаңбыр немесе аязды температура сияқты ауа-райына бейім жерлерде орнатпаңыз немесе сақтамаңыз.
- Құрылғыны күн сәулесінің тікелей түсуіне жол бермеңіз немесе оны пештер немесе жылытқыштар сияқты жылыту құрылғыларының қызуына ұшыратпаңыз.
- Орнату кезінде құрылғының артқы жағын аспау үшін абай болыңыз.
- Құрылғыны штепсельді розеткадан алу оңай болатын жерге орнатыңыз.
- Орнату немесе бөлшектеу кезінде құрылғының есігі құлап кетпеуі үшін абай болыңыз.
- Құрылғының есігін құрастыру немесе бөлшектеу кезінде қуат кабелін қысып алмаңыз, ұсақтамаңыз немесе зақымдамаңыз.
- Қуат ашасын жоғары қаратпаңыз және құрылғының қуат ашасына тірелуіне жол бермеңіз.
- Қуат ашасына адаптерді немесе басқа керек-жарақтарды қоспаңыз.
- Қуат кабелін өзгертіңіз немесе ұзартпаңыз.
- Розетканың дұрыс жерге тұйықталғанына және қуат сымындағы жерге тұйықтау түйреуішінің зақымдалмағанына немесе қуат ашасынан ажыратылмағанына көз жеткізіңіз. Жерге қосу туралы қосымша ақпаратты Samsung Electronics қызмет көрсету орталығынан алуға болады.
- Бұл құрылғы жерге тұйықтау өткізгіші және жерге тұйықтау контактісі бар қуат сымымен жабдықталған. Қуат ашасы барлық жергілікті ережелер мен тәртіптерге сәйкес орнатылған және жерге қосылған тиісті розеткаға қосылуы керек.
- Қандай да бір жері бүлінген құрылғыны ешқашан іске қоспаңыз. Егер күмәндансаңыз, дилерге хабарласып кеңес алыңыз.
- Құрылғыны қуат кабелімен (орнатылған) жабдықталмаған көп розеткалы адаптерге қоспаңыз.
- Құрылғы бөлек сақтандырғышы бар арнайы қуат желісіне қосылуы керек.
- Дұрыс жерге қосылмаған көп розеткалы розетканы пайдаланбаңыз (портативті). Тиісті түрде жерге тұйықталған көп орындық Розетканы (портативті) пайдаланған жағдайда, қуат сымның мәніне сәйкес келетін немесе одан жоғары ток күші бар көп орындық розетканы пайдаланыңыз және тек құрылғы үшін көп ашалы розетканы пайдаланыңыз.
- Барлық орау материалдарын (мысалы, полиэтилен пакеттері мен стирофам) балалардан алыс тастаңыз. Қаптама материалдары тұншығуды тудыруы мүмкін.

Іске пайдалану

⚠ АБАЙЛАҢЫЗ

Осы құралды пайдалану кезінде ұсақ жарақаттар, ақаулар, бұйымның немесе мүліктің зақымдану қаупін азайту үшін негізгі сақтық шараларын сақтаңыз, соның ішінде:

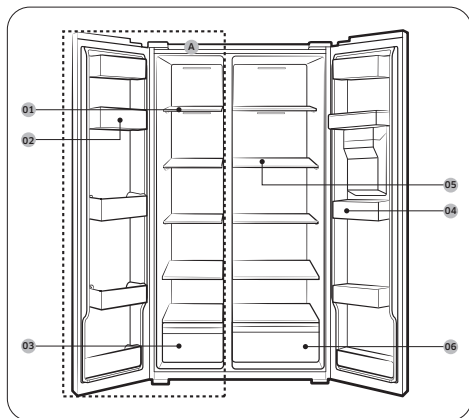
- Құрылғының есігін ашқанда немесе жапқанда жақын маңдағы балалардан сақ болыңыз. Есік баланы ұрып, жарақаттауы мүмкін.
- Балалардың құрылғының ішіне кептеліп қалу қаупінен аулақ болыңыз. Құрылғының ішінде тұрып қалған бала тұншығып қалуы мүмкін. Мұздатқыштағы мұздатылған тағамдарды немесе металл бөлшектерді дымқыл немесе дымқыл қолмен ұстамаңыз. Бұл аязға әкелуі мүмкін.
- Шыны ыдыстарды, бөтелкелерді немесе банкларды (әсіресе құрамында газдалған сусындар бар) мұздатқыш бөліміне, сөрелерге немесе мұз контейнеріне аяздан төмен температураға ұшырамаңыз.
- Құрылғы есігінің алдыңғы жағындағы шыңдалған әйнек немесе оның өзі соққыдан зақымдалуы мүмкін. Егер ол сынған болса, Оны қолыңызбен ұстамаңыз.
- Құрылғының есіктеріне, қоймаға, сөрелерге ілінбеңіз және оларға көтерілмеңіз.
- Су бөтелкелерін немесе гарнир контейнерлерін есік себеттерінде шамадан тыс сақтамаңыз.
- Құрылғының есігін шамадан тыс күшпен ашпаңыз немесе жаппаңыз.
- Егер құрылғы есігінің ілмегі зақымдалған немесе дұрыс жұмыс істемесе, құралды пайдалануды тоқтатып, уәкілетті қызмет көрсету орталығына хабарласыңыз.
- Жануарларға қуат кабелін немесе су беру шлангісін жеуге жол бермеңіз.
- Мұздатқыштан шығарылғаннан кейін мұздатылған тағамдарды ешқашан жеуге болмайды.
- Құрылғының есігін немесе есікті ашқанда немесе жапқанда қолдың немесе аяқтың кептелуіне жол бермеңіз.

Күтім көрсету

- Суық тұрған шыны сөрелерді немесе қақпақтарды жылы сумен тазаламаңыз. Температураның күрт өзгеруімен олар сынуы мүмкін.
- Таяқшаларды төңкеріп салмаңыз. Сөрелер құлап кетуі мүмкін.
- Құрылғыдан аязды кетіру үшін Samsung Electronics қызмет көрсету орталығына хабарласыңыз.
- Ұзақ уақыт электр қуатын өшіру кезінде мұздатқыштағы мұз ыдысынан мұзды тастаңыз.

Тоңазытқышқа жалпы шолу

Нақты тоңазытқыш пен онымен бірге жеткізілген бөлшектер үлгі түріне және елге байланысты суретте көрсетілгеннен басқаша болуы мүмкін.



- 01 Мұздатқыштың сөрелері
- 02 Көп мақсатта пайдаланылатын мұздатқыш сауыт
- 03 Құрғақ тағам және ет сақтауға арналған тартпа
- 04 Тоңазытқыш сауыты
- 05 Тоңазытқыштың сөрелері
- 06 Көкөніс тартпасы

A. Мұздатқыш

ⓘ ЕСКЕРТПЕ

Жұмыртқа салғыштың дизайны үлгі түріне қарай әр түрлі болуы мүмкін.

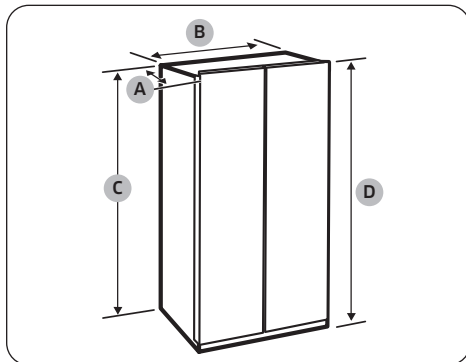
⚠ АБАЙЛАҢЫЗ

Әдепкі үлгілердің мұздатқыш сөрелерінің орнын ауыстырмаңыз. Мұздатқыш сөрелердің ұзындықтары әр түрлі болады, егер олардың орындарын ауыстырсаңыз, есікті жапқанда құрылғыға нұқсан келтіруіңіз мүмкін.

Қосымша

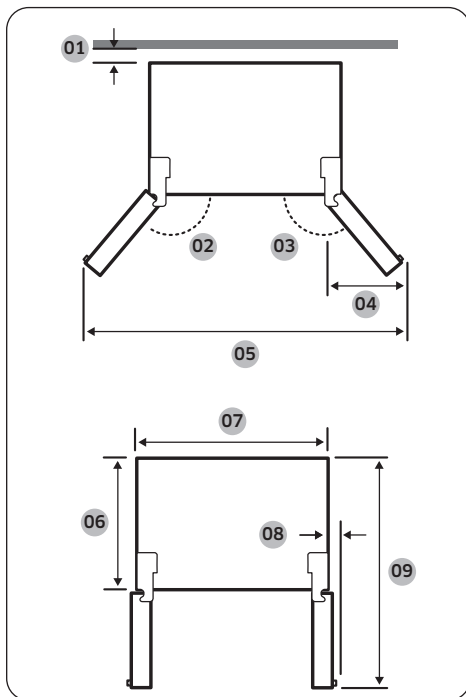
Бос орын

Құрылғы орнатылған орынға қойылатын талаптарды келесі суреттер мен кестелерден қараңыз.



"A" тереңдігі	716
"B" ені	912
"C" биіктігі	1744
"D" жалпы биіктігі	1780

(өлшем бірлігі: мм)



01 50 мм-ден артық орын қалдыруды ұсынамыз

02 165°

03 165°

04 564 мм

05 1726 мм

06 610 мм

07 908 мм

08 29 мм

09 1165 мм

ЕСКЕРТПЕ

Өлшеу мен дөңгелектеу әдісіне қарай, жоғарыдағы кестедегі өлшеу нәтижелері нақты өлшеу нәтижелерінен сәл басқаша болуы мүмкін.

Күтім көрсету

Тазалау

Ішкі және сыртқы жағы

ЕСКЕРТУ

- Тазалау үшін бензинді, еріткішті, сірке суын, сұйық ағартқышты, сода, лимон, тұз қоспаларын немесе Сlogox™ сияқты тұрмыстық/автомобиль жуғыш заттарды қолданбаңыз. Бұлар тоңазытқыштың беткі қаптамасын бүлдіруі және өрт шығаруы мүмкін.
- Тоңазытқыштың бетіне суды тура шашпаңыз. Электр тогы соғуы мүмкін.

Қуат ашасының ағытпаларынан және түйіспелерден шаң немесе су тәрізді бөгде заттардың барлығын тазалау үшін құрғақ шүберекті пайдаланыңыз.

- 1 Қуат сымын ағытыңыз.
- 2 Тоңазытқыштың ішкі және сыртқы бетін тазалау үшін дымқыл, жұмсақ, мамығы жоқ шүберекті немесе қағаз сүлгіні пайдаланыңыз.
- 3 Болғаннан кейін құрғақ шүберекпен не қағаз сүлгімен мұқият құрғатыңыз.
- 4 Қуат сымын қосыңыз.

LED шамдары

Тоңазытқыштың шамын ауыстыру үшін жергілікті Samsung қызмет көрсету орталығына хабарласыңыз.

ЕСКЕРТУ

Шамдарды пайдаланушы жөндеуге келмейді. Шамды өзіңіз ауыстыруға әрекеттенбеңіз. Электр тогы соғады.

Қосымша

Орнату нұсқаулығы

Климаттық кластағы тоңазытқыш құрылғыларына арналған

- Бұл тоңазытқыш құрылғы климат класына байланысты келесі кестеде көрсетілген қоршаған орта температурасында қолдануға арналған.
- Климат класы техникалық ақпарат тақтайшасында көрсетілген. Құрылғы белгіленген температурадан бөлек температурада дұрыс жұмыс істемеуі мүмкін.
- Микроклимат класын тоңазытқыш ішіндегі затбелгіден табуға болады.

Тиімді температура ауқымы

Тоңазытқыш өз класы үшін көрсетілген температура ауқымында қалыпты жұмыс істеуге сәйкес жасалған.

Санаты	Таңба	Қоршаған орта температурасының ауқымы (°C)	
		IEC 62552 (ISO 15502)	ISO 8561
Көбейтілген температура	SN	+10 бастап +32 дейін	+10 бастап +32 дейін
Температура	N	+16 бастап +32 дейін	+16 бастап +32 дейін
Субтропикалық	ST	+16 бастап +38 дейін	+18 бастап +38 дейін
Тропикалық	T	+16 бастап +43 дейін	+18 бастап +43 дейін

ЕСКЕРТПЕ

Тоңазытқыштың салқындату қарқыны мен пайдаланатын қуат мөлшеріне қоршаған ортаның температурасы, есікті ашу жиілігі және тоңазытқыштың орналасқан орны әсер етуі мүмкін. Температура параметрлерін тиісінше реттеуді ұсынамыз.

Қосымша

WEEE туралы нұсқаулар



Өнімді дұрыс тастау (Қолданыс мерзімі аяқталған электр және электроника құрылғысы)
(Жеке қоқысқа тастау жүйесін пайдаланатын елдерге қатысты)

Өнімдегі, оның керек-жарақтарындағы немесе ілеспе кітапшасындағы белгі, осы өнім мен оның электроникалық керек-жарақтарын (мысалы, зарядтағыш құралы, құлаққабы, USB сымы), қолданыс мерзімі аяқталғаннан кейін басқа тұрмыстық қалдықтармен бірге тастамау керек дегенді білдіреді. Қалдық дұрыс тасталмаған жағдайда қоршаған орта немесе адамдардың денсаулығына келетін зиянның алдын алуға және материалдық ресурстарды қайтадан қажетке жаратуға өз үлесіңізді қосу үшін бұндай заттарды басқа қоқыс түрлерінен бөлектеп, қалдық өнімдерді қайта өңдеуден өткізетін жерге апарып тапсырыңыз.

Тұрмыстық құрылғыны қолданушылар, осы заттарды қоршаған ортаға залалсыз түрде қайта өңдеуден өткізу үшін осы құрылғыны қайда апарып тапсыру, қалай тапсыру туралы егжей-тегжейлі ақпаратты, осы өнімді сатып алған бөлшек сауда орталығына немесе жергілікті мекемеге хабарласып алуына болады.

Коммерциялық мақсатта қолданушылар, өз жабдықтаушыларына хабарласып, сатып алу келісім-шартының талаптарымен танысуы керек. Осы өнім мен оның электроникалық керек-жарақтарын басқа да коммерциялық өнімдердің қалдықтарымен араластырып тастауға болмайды.

Жадынама

RUSSIA	8-800-555-55-55	www.samsung.com/ru/support
UKRAINE	0-800-502-000	www.samsung.com/ua/support
KAZAKHSTAN	8-10-800-500-55-500 (GSM: 7799)	www.samsung.com/kz_ru/support
UZBEKISTAN	00-800-500-55-500 (GSM: 7799, 0799 (Uztelecom))	www.samsung.com/uz_ru/support
BELARUS	810-800-500-55-500	www.samsung.com/ru/support
GEORGIA	0-800-555-555	www.samsung.com/ge/support
ARMENIA	0-800-05-555	www.samsung.com/ru/support
AZERBAIJAN	0-88-555-55-55	www.samsung.com/ru/support
KYRGYZSTAN	00-800-500-55-500 (GSM: 9977)	www.samsung.com/kz_ru/support
TAJIKISTAN	8-10-800-500-55-500 (GSM: 7779)	www.samsung.com/kz_ru/support
MONGOLIA	1800-25-55	www.samsung.com/kz_ru/support
MOLDOVA	+373-22-667-400	www.samsung.com/ua/support/moldova



DA68-04858G-01

Muzlatgich

Oddiy foydalanuvchi qo'llanmasi

- Mahsulotlarni o'rnatish va tozalash bo'yicha batafsil ko'rsatmalar olish uchun Samsung veb-saytiga (<http://www.samsung.com>) kiring, Qo'llab-quvvatlash > Qo'llab-quvvatlash bosh sahifasiga o'ting va keyin model nomini kititing.
- Mahsulot modeli nomini tekshirish uchun mahsulotga yopishtirilgan yoki mahsulotga biriktirilgan yorliqqa qarang.
- QR kodni skanerlash ilovasini oching va mahsulotga biriktirilgan QR kod tasvirini skanerlang. "Mahsulot registratsiyasi", "Qo'llanma" va "Mijozlarga yordam" xizmatiga kirishingiz mumkin.
- Rasmlar va tasvirlar faqat ma'lumot uchun berilgan va haqiqiy mahsulot ko'rinishidan farq qilishi mumkin. Mahsulot dizayni va xususiyatlari eslatmasiz o'zgartirilishi mumkin.



Buni telefoningiz bilan skanerlang.

Xavfsizlik ma'lumotlari

- Yangi Samsung jihozlaringizni olganingiz bilan tabriklayman. Bu qo'llanmada jihozni o'rnatish, ishlatish va parvarishlash bo'yicha muhim ma'lumotlar mavjud. Siz yangi jihozingiz taklif qiladigan xususiyat hamda funksiyalarni xavfsiz va samarali ishlatishni bilib olishingizni ta'minlash uchun jihozlarni ishlatishdan oldin qo'llanmani diqqat bilan o'qing.

Muhim xavfsizlik belgilari

Bu qo'llanmadagi ikonkalar va belgilar nimani bildiradi:



OGOHLANTIRISH

Ehtiyotsizlik bilan muomala qilish yoki ehtiyot choralariga amal qilmaslik **jiddiy jarohat olish, o'lim va/yoki mulkka zarar yetishiga olib kelishi mumkin.**



DIQQAT

Ehtiyotsizlik bilan muomala qilish yoki ehtiyot choralariga amal qilmaslik **jarohat olish va/yoki mulkka zarar yetishiga olib kelishi mumkin.**



Ko'rsatmalarni o'qing

Ushbu qo'llanmani o'qib chiqqandan keyin keyinchalik undan ma'lumot olish uchun uni ishonchli joyda saqlang.

Jihozni ishlatishdan oldin barcha ko'rsatmalarni o'qing.



ESLATMA

Foydali bo'lishi mumkin bo'lgan qo'shimcha ma'lumot

Xavfsizlik ma'lumotlari

OGOHLANTIRISH

Ko'rsatmalarga amal qilmaslik elektr toki urishi, jarohatlanish, yong'in, buzilish yoki portlashga sabab bo'lishi mumkin.

Muhim xavfsizlik ehtiyot choralari



OGOHLANTIRISH; Yong'in xavfi/Yonuvchan materiallar

1. Bu qurilmadan jismoniy, sezgi yoki aqliy qobiliyati cheklangan yoki bilimi va tajribasi yetarli bo'lmagan shaxslar (jumladan, bolalar) foydalanishlari mumkin emas. Ularning xavfsizligi uchun javobgar shaxs tomonidan ushbu qurilmadan foydalanish to'g'risida ko'rsatma bergan yoki nazorat qilib turgan hollar bundan mustasno.
2. **Yevropada foydalanish uchun:** Bu jihozdan 8 yoshli va undan katta bolalar hamda jismoniy, sezgi va ruhiy jihatdan nuqsonli kishilar yoki tajribasiz kishilar foydalanishlari mumkin, buning uchun ular nazorat ostida ishlatishi yoki jihozdan xavfsiz foydalanish yuzasidan yo'l-yo'riq olgan bo'lishlari hamda jihozni ishlatish xatarlarini tushungan bo'lishlari kerak. Bolalar bu jihoz bilan o'ynamasliklari kerak. Bolalar nazorat ostida bo'lmasa, bu jihozni tozalashi yoki profilaktika qilishlari mumkin emas. 3 yoshdan 8 yoshgacha bo'lgan bolalarga sovutish moslamalarini yuklash va tushirishga ruxsat beriladi.
3. Bolalar bu jihoz bilan o'ynamasliklarini nazorat qilib turish kerak.
4. Agar elektr kabeli shikastlangan bo'lsa, xatarning oldini olish uchun u ishlab chiqaruvchi, uning xizmat ko'rsatish agenti yoki malakali shaxslar tomonidan almashtirilishi kerak.
5. Bu jihozda yonuvchan sovutish moddasi izobutanning (R-600a) kichik miqdori mavjud. O'rnatish uchun jihozni bir joydan ikkinchi joyga tashish, xizmat ko'rsatish va jihozni chiqitga chiqarishda jihoz sovutish zanjirining hech bir joyi shikastlanmaganligini tekshirish borasida ehtiyot choralari ko'rilishi lozim.
6. Sovutish moddasi sifatida R-600a yoki R-134a ishlatiladi. Ushbu jihozda qaysi sovutish moddasi ishlatilayotganini ko'rish uchun jihozning orqa tarafidagi kompressor yorlig'i yoki sovutgich ichidagi pasport yozuvlarini tekshirib ko'ring. Agar bu mahsulotda o't oluvchi gaz (R-600a sovutish moddasi) bo'lsa, uni xavfsiz qayta ishlashga topshirish borasida mahalliy idoraga murojaat qiling.

7. Sovitish kimyoviy moddasining aylanish sxemasiga zarar yetkazmang.
8. Agar sovitish janjiridan sizib chiqsa, yonuvchan gaz-havo aralashmasi hosil bo'lishining oldini oling, jihozning ichida R-600a sovitish moddasining har 8 g uchun xona o'lchami 1 m³ bo'lishi kerak. Shikastlanish belgilarini ko'rsatgan jihozni tarmoqdan uzing va shubha bo'lsa, diler bilan maslahatlashing.
9. Izolyatsiya uchun siklopentandan foydalanilgan. Izolyatsion materiallardagi gazlar maxsus yo'l bilan chiqitga chiqazishni talab qiladi. Ekologik toza chiqitga chiqarish borasida mahalliy hukumatlarga murojaat qiling.
10. Favqulodda holatda jihozni tezda sug'urib olish uchun rozetka qulay joyda bo'lishi lozim.
11. Jihozni joylashtirishda elektr shnuri ilinib yoki shikastlanib qolmasin.
12. Troyniklar yoki ko'chma elektr manbalarini jihozning orqa tomoniga joylashtirmang.
13. Bu qurilma uy sharoitida va
 - do'konlardagi oshxona hududlari, ofislar va boshqa ish muhitlari;
 - fermer xo'jaliklarida va mehmonxonalar, motellar va boshqa turar-joy muhitlaridagi mijozlar tomonidan;
 - uxlash va nonushta turidagi muhitlarda;
 - umumiy ovqatlanish va shunga o'xshash chakana savdo uchun qo'llanilmaydigan boshqa joylarda foydalanish uchun mo'ljallangan.
14. Jihoz to'sig'idagi yoki ichki o'rnatilgan tuzilmasidagi ventilyatsiya tuynuklari to'silib qolmasin.
15. Muz erishi jarayonini tezlashtirish uchun ishlab chiqaruvchi tavsiya qilganlaridan o'zga mexanik qurilmalar va boshqa vositalardan foydalanmang.
16. Agar ishlab chiqaruvchi tavsiya qilgan bo'lmasa, jihoz ichidagi oziq-ovqat saqlanadigan bo'lmalarda elektr jihozlaridan foydalanmang.
17. Uchuvchan yoki yonuvchan jismlar yoki moddalarni sovitkichda saqlamang.
 - Muzlatgich faqat oziq-ovqat mahsulotlarini saqlash uchun mo'ljallangan.
 - Bu elektr toki urishi, yong'in yoki portlashga olib kelishi mumkin.
18. Bu moslama ichida katalizatorga ega aerozol idishlar kabi portlovchi narsalarni saqlamang.
19. Elektr tokdan samarali tarzda foydalanish uchun savatchalar, surilma qutilar, polkalar kabi barcha ichki moslamalarni ishlab chiqaruvchi tomonidan ta'minlangan o'rinda saqlang.
20. Faqat ichimlik suvi kraniga ulang. (faqat tegishli modellar)

Xavfsizlik ma'lumotlari

21. Faqat ichimlik suvi bilan to'ldiring. (faqat tegishli modellar)
 - Suv baki, muz patnisi va suv kubiklarini faqat ichimlik suvi (mineral suv yoki tozalangan suv) bilan to'ldiring.
 - Suv bakini choy, sharbat yoki sport ichimligi bilan to'ldirmang, bu muzlatkichni shikastlashi mumkin.
22. Qurilma bilan birga berilgan yangi shlanglar to'plamini ishlatib, eski shlanglar to'plamini qayta ishlatmang.
23. Faqat ichimlik suvi ta'minotiga ulang. Ulash uchun 206–861 kPa (30–125 psi) suv bosimi talab qilinadi.
24. Agar mahsulot LED chiroqlar bilan jihozlangan bo'lsa, lampalarni almashtirish uchun mahalliy Samsung servis markazi yoki agentlari bilan gaplashing.
25. Ovqatning ifloslanishiga yo'l qo'ymaslik uchun quyidagi ko'rsatmalarga amal qiling:
 - Eshikni uzoq vaqtga ochilishi, jihozning bo'lmalariidagi haroratning sezilarli darajada oshishiga olib kelishi mumkin.
 - Oziq-ovqat bilan aloqa qiladigan sirtlarni va ochiq drenaj tizimlarini muntazam tozalang.
 - Agar suvdondan 48 soat davomida foydalanilmasa tozalang; suv ta'minotiga ulangan suv tizimidan 5 kun davomida suv tortilmagan bo'lsa yuving.
 - Xom go'sht va baliqni muzlatgichda boshqa oziq-ovqatlar bilan aloqa qilmasligi yoki ularning ustiga tomchilab qolmasligi uchun ularni tegishli idishlarda saqlang.
 - Ikki yulduzli muzlatilgan taom bo'lmalari oldindan muzlatilgan ovqatni saqlash, muzqaymoqni saqlash yoki tayyorlash va muz bo'laklarini tayyorlash uchun mo'ljallangan.
 - Bir, ikki va uch yulduzli bo'lmalar yangi taomni muzlatish uchun mo'ljallanmagan.
 - Agar muzlatish moslamasi uzoq vaqt bo'sh bo'lsa, uni o'chiring, muzlarini eriting, tozalang, quriting va jihoz ichida mog'or paydo bo'lishining oldini olish uchun eshikni ochiq qoldiring.
26. Ikki yulduzli ramzga (☞☞) ega bo'lgan ikki yulduzli bo'lim (bo'limlar) yoki bo'lma (bo'lmalar) harorati boshqa muzxona bo'lmasiga (bo'lmalari) nisbatan bir oz yuqoriroq hisoblanadi.



O'rnatish

- Jihoz uni mahkam ushlab turgan ikki yoki undan ortiq kishilar tomonidan tashilishi kerak.
- Jihozni qattiq va tekis polga o'rnatning.
- Jihozni nam va chang joyga o'rnatmang. Jihozni tashqariga yoki bevosita quyosh nuri, shamol, yomg'ir yoki muzlashdan yuqori haroratlar kabi ob-havo sharoitlariga o'rnatmang yoki saqlamang.
- Jihozni bevosita quyosh nurlari tushadigan joyga joylamang yoki uni pechlar yoki isitkichlar kabi isitish moslamalaridan chiqadigan issiqlik ta'sirida qoldirmang.
- O'rnatishda jihozning orqasini ochib qo'ymang.
- Jihozni jihozning quvvat vilkasidan uzish oson bo'lgan joyga o'rnatning.
- Yig'ish yoki qismlarga ajratish vaqtida jihoz eshigi tushib ketishidan ehtiyot qiling.
- Jihoz eshigini yig'ish yoki qismlarga ajratishda quvvat kabelini qisib qolmaslik, yanchmaslik yoki shikast yetkazmaslik uchun ehtiyot bo'ling.
- Quvvat rozetkasini yuqoriga qaratmang yoki qurilmani quvvat rozetkasiga tirab qo'ymang.
- Vilka adapteri yoki boshqa aksesuarlarni quvvat vilkasiga ulamang.
- Quvvat kabelini o'zgartirmang yoki uzaytirmang.
- Quvvat rozetkasi to'g'ri yerga ulanganini va quvvat simidagi yer kontakti shikastlanmagani yoki quvvat rozetkasidan uzilmaganini tekshiring. Yerga ulash bo'yicha ko'proq ma'lumot uchun Samsung Electronics servis markaziga murojaat qiling.
- Bu jihoz uskuna-yerga ulangan o'tkazgichga va yerga ulangan quvvat vilkasiga ega bo'lgan quvvat shnurlari bilan ta'minlangan. Quvvat vilkasi mahalliy kodekslar va qoidalariga muvofiq o'rnatilgan va yerga ulangan quvvat rozetkasiga ulangan bo'lishi kerak.
- Jihozda har qanday shikastlanish holatlari aniqlansa, uni yoqmang. Agar shubhangiz bo'lsa, dilerga murojaat qiling.
- Jihozni elektr kabeli bo'lmagan (o'rnatilgan) ko'p rozetkali adapterga ulamang.
- Qurilma alohida ulangan maxsus elektr uzatish tarmog'iga ulangan bo'lishi kerak.
- Tegishli tartibda yerga ulanmagan (ixcham) ko'p rozetkadan foydalanmang. To'g'ri asoslangan ko'p rozetkali (ko'chma) rozetkadan foydalanganda, quvvat simining joriy quvvati yoki undan yuqori bo'lgan ko'p rozetkali rozetkadan foydalaning va ko'p rozetkali rozetkadan faqat qurilma uchun foydalaning.
- Barcha qadoqlash materiallarini (masalan, plastik qoplar va ko'pik) bolalardan uzoqlashtiring. Qadoqlash materiallari bog'illishning oldini olishi mumkin.

Ishlashi

⚠️ DIQQAT

Bu mahsulotni ishlatishda odamlarga yengil shikast yetkazish, nosozliklari yoki mahsulot yoki mulkka zarar yetkazish xavfini kamaytirish uchun quyidagi asosiy ehtiyot choralariga amal qiling, jumladan:

- Jihoz eshigini ochish yoki yopishda yaqindagi bolalardan ehtiyot bo'ling, Eshik bolani urib yuborishi va jarohatlanishga sabab bo'lishi mumkin.
- Bolalar jihoz ichida qolib ketish xavfidan ehtiyot bo'ling. Jihoz ichida qolib ketgan bola bog'ilib qolishi mumkin. Muzxonadagi mahsulot yoki metall qismlarga nam yoki h'ol qo'lingiz bilan tegmang. Sovuq urishga olib kelishi mumkin.
- Shisha idishlar, butilkalar yoki konserva idishlarni (ayniqsa, ichida gazli ichimlik bo'lsa) muzxona bo'lmasi, tokchalar yoki muzlashdan past haroratlarda bo'ladigan muz qutisiga qo'ymang.
- Jihoz eshigi yoki tokchalarning old tomonida mahkamlanmagan shisha zarba sababli sinishi mumkin. Agar sinib qolsa. Qo'llaringiz bilan tegmang.
- Jihoz eshiklari, saqlash joyi, tokchaga osilmang unga tirmashib chiqmang.
- Eshik savatlarida haddan ortiq miqdordagi suv butilkalari yoki gazaklar uchun idishlarni saqlamang.
- Jihoz eshigini haddan ortiq kuch bilan ochmang yoki yopmang.
- Jihoz eshigining sharniri shikastlansa yoki noto'g'ri ishlasa, jihozdan foydalanishni to'xtating va vakolatli servis markaziga murojaat qiling.
- Hayvonlar elektr simi yoki suv shlangini tishlashining oldini oling.
- Muzlatilgan mahsulotlarni muzlatkich bo'lmasidan chiqishi bilanoq iste'mol qilmang.
- Jihoz eshigi yoki eshikni ochish yoki yopishda qo'lingiz yoki oyog'ingiz tiqilib qolmasligiga ishonch hosil qiling.

Qarov

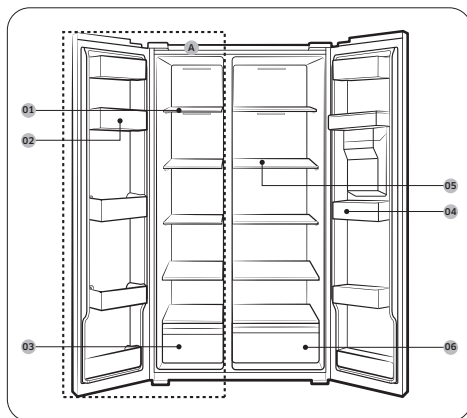
- Shisha tokchalar yoki qopqoqlar sovuq bo'lgan holatida issiq suv bilan yuvmang. Harorat keskin o'zgaradigan bo'lsa, parchalanishi mumkin.
- Tokchalarni oyog'ini osmondan qilib kiritmang. Tokchalar tushib ketishi mumkin.
- Jihozdan ayozni olib tashlash uchun Samsung Electronics servis markaziga murojaat qiling.
- Uzoq muddatli elektr ta'minoti uzilishi paytida muzlatkich bo'lmasida muz idishi ichidagi muzni tashlab yuboring.



O'rnatish

Muzlatgichni ko'zdan kechirish

Model va mamlakatga bog'liq ravishda haqiqiy muzlatgich va uning birga berilgan komponent qismlari ushbu qo'llanmadagi rasmlardan farq qilishi mumkin.



- 01 Muzxona javonlari
- 02 Ko'p funksiyali muzxona konteyneri
- 03 Quruq taom va go'sht saqlash tortmasi
- 04 Muzlatkich savati
- 05 Sovutgich tokchalari
- 06 Sabzavot tortmasi

A. Muzxona

ESLATMA

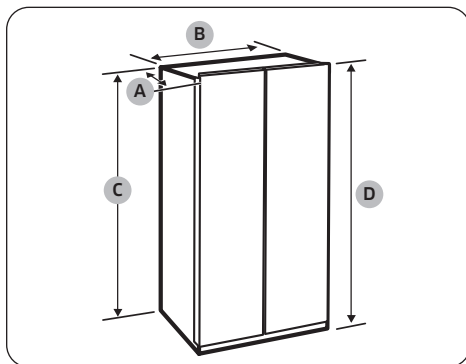
Tuxum konteynerining ko'rinishiga modeliga qarab turlicha bo'lishi mumkin.

DIQQAT

Normal modellar uchun muzxona polkalarining joyini o'zgartirmang. Muzxona polkalari turlicha uzunlikka ega va agar siz joylarini o'zgartirsangiz, eshikni yopganda mahsulotga zarar yetkazishingiz mumkin.

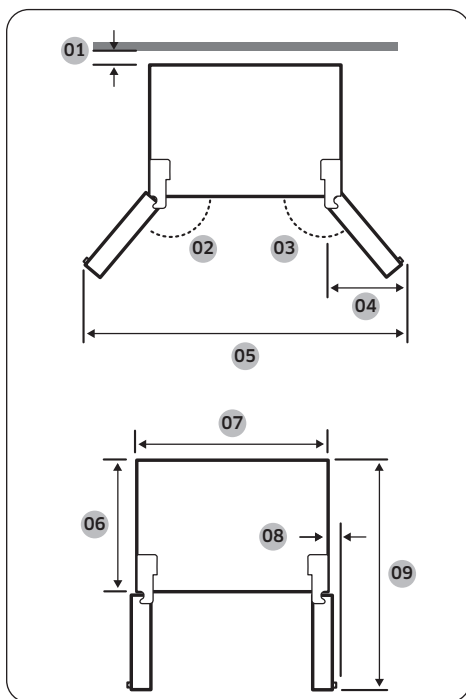
Oraliq bo'shliqlari

O'rnatish uchun kerakli sohaga bo'lgan talablarni ko'rish uchun quyidagi rasmlar va jadvallarga qarang.



"A" chuqurlik	716
"B" kengligi	912
"C" balandligi	1744
"D" umumiy balandligi	1780

(birlik: mm)



01 50 mm dan ortiq bo'lishi tavsiya etiladi

02 165°

03 165°

04 564 mm

05 1726 mm

06 610 mm

07 908 mm

08 29 mm

09 1165 mm

ESLATMA

O'lchash va yaxlitlash usuliga bog'liq ravishda yuqoridagi jadvaldagi o'lshashlar haqiqiy o'lchovlardan biroz farq qilishi mumkin.

Qarov

Tozalash

Ichi va tashqarisi

⚠ OGOHLANTIRISH

- Tozalash uchun benzin, suyuq tirtirgich, sirka, suyuq oqartirgich, iste'mol sodasi, limon kislotasi, tuz aralashmalari yoki uy/avtomobil uchun mo'ljallangan Clorox™ kabi vositalardan foydalanmang. Ular muzlatkich yuzasini shikastlashi va yong'inga olib kelishi mumkin.
- Muzlatgich ustiga suv sepman. Bu elektr zarbasiga olib kelishi mumkin.

Simlar, mahkamlanadigan qismlar yoki kontakt nuqtalaridan chang yoki suv kabi begona narsalarni tozalash uchun doimo quruq matodan foydalaning.

- Elektr shnurini rozetkadan sug'uring.
- Muzlatgichning ichki va tashqi qismini artish uchun namlangan tuksiz mato yoki qog'ozli sochiqdan foydalaning.
- Tozalab bo'lgandan so'ng, quruq mato yoki qog'oz sochiqdan foydalaning.
- Elektr shnurini tiqing.

LED chiroqlar

Muzlatgich chiroqlarini almashtirish uchun mahalliy Samsung xizmat ko'rsatish markaziga murojaat qiling.

⚠ OGOHLANTIRISH

Chiroqlarni foydalanuvchi almashtira olmaydi. Lampani o'zingiz almashtirishga urinmang. Tok urishi mumkin.

Ilova

O'rnatish bo'yicha ko'rsatma

Iqlim sinfiga ega bo'lgan sovutuvchi jihozlar uchun

- Iqlim sinfiga bog'liq ravishda bu sovitish jihozi quyida jadvalda ko'rsatilgan atrof-muhit haroratlari diapazonida foydalanish uchun mo'ljallangan.
- Iqlim sinfini mahsulot yorlig'idan topish mumkin. Ko'rsatilgan diapazondan tashqaridagi haroratlarda mahsulot to'g'ri ishlamasligi mumkin.
- Iqlim sinfini sovutgichingizning ichidagi yorliqdan topishingiz mumkin.

Samarali harorat diapazoni

Sovitkich o'z sinf reytingida ko'rsatilgan harorat diapazonida normal ishlashga mo'ljallangan.

Sinf	Belgi	Xona harorati diapazoni (°C)	
		IEC 62552 (ISO 15502)	ISO 8561
Kengaytirilgan mo'tadil	SN	+10 dan +32 gacha	+10 dan +32 gacha
O'rtacha	N	+16 dan +32 gacha	+16 dan +32 gacha
Subtropik	ST	+16 dan +38 gacha	+18 dan +38 gacha
Tropik	T	+16 dan +43 gacha	+18 dan +43 gacha

📖 ESLATMA

Sovitish samarasi va elektr quvvati iste'moli atrofdeg harorat, eshik ochilishining takrorlanishi tufayli va joylashgan joyiga qarab o'zgarishi mumkin. Harorat sozlamalarini tegishli ravishda sozlashingizni tavsiya qilamiz.

WEEE haqida ko'rsatmalar



Bu mahsulotning to'g'ri utilizatsiya qilinishi (Chiqindi elektr va elektron qurilma)
(Alohida to'plash tizimlariga ega mamlakatlar uchun tegishli)

Mahsulot, aksessuarlar yoki adabiyotlardagi ushbu belgi mahsulot hamda uning aksessuarlari (m-n, quvvatlagich, karnay, USB kabeli) foydalanish muddatining oxiriga kelib boshqa maishiy chiqindilar bilan chiqitga chiqarilmasligi kerak. Chiqindilarni nazoratsiz qayta ishlashdan atrof muhit va inson salomatligiga zarar yetishi oldini olish uchun ushbu narsalarni boshqa chiqindi turlaridan ajratib va moddiy resurslardan barqaror qayta foydalanishni rag'batlantirish uchun ularni mas'uliyat bilan qayta ishleng.

Uy-xo'jalikdagi foydalanuvchilar bu mahsulotni xarid qilgan chakana savdogar yoki mahalliy hukumat idorasiga ekologik xavfsiz qayta ishlash uchun bu mahsulotlarni qayerga va qanday olib borishi haqida tafsilotlar uchun murojaat qilishi kerak.

Biznes foydalanuvchilari ta'minotchisiga murojaat qilishi va xarid shartnomasining shartlari hamda qoidalarini tekshirib chiqishi kerak. Bu mahsulot va uning elektron aksessuarlari chiqitga chiqarishda boshqa tijorat chiqindilari bilan aralashtirilmasligi kerak.

Fishe jadvali

Fishe jadvali

Ishlab chiqaruvchi	Samsung
Model	RS70F65Q1* * Yulduzcha(lar) variantlarni bildirib, (0-9) yoki (A-Z) orasida bo'ladi
Energija samaradorligi tasnifi	A+
Elektron qurilma quvvat koeffitsienti	-
Energija sarfi, kW/yillik	410
Barra mahsulotlarni saqlash uchun umumiy sig'im [L]	418
Muzlatilgan mahsulotlarni saqlash uchun umumiy sig'im [L]	229
Eng sovuq ajratish bo'limini belgilash simvoli	
Tovush balandligining moslashtirilgan darajasi, dBA	38

Faqat o'zbek uchun

RUSSIA	8-800-555-55-55	www.samsung.com/ru/support
UKRAINE	0-800-502-000	www.samsung.com/ua/support
KAZAKHSTAN	8-10-800-500-55-500 (GSM: 7799)	www.samsung.com/kz_ru/support
UZBEKISTAN	00-800-500-55-500 (GSM: 7799, 0799 (Uztelecom))	www.samsung.com/uz_ru/support
BELARUS	810-800-500-55-500	www.samsung.com/ru/support
GEORGIA	0-800-555-555	www.samsung.com/ge/support
ARMENIA	0-800-05-555	www.samsung.com/ru/support
AZERBAIJAN	0-88-555-55-55	www.samsung.com/ru/support
KYRGYZSTAN	00-800-500-55-500 (GSM: 9977)	www.samsung.com/kz_ru/support
TAJIKISTAN	8-10-800-500-55-500 (GSM: 7779)	www.samsung.com/kz_ru/support
MONGOLIA	1800-25-55	www.samsung.com/kz_ru/support
MOLDOVA	+373-22-667-400	www.samsung.com/ua/support/moldova



DA68-04858G-01