

# Руководство пользователя

## Интерактивный мини ИБП постоянного тока

Серия KP1

www.marsriva.com

### MARSRIVA Technology Co., Ltd.

Веб сайт: www.marsriva.com  
 Эл. почта: info@marsriva.com  
 Сделано в Китае



Технические характеристики могут быть изменены без предварительного уведомления, все чертежи изделия приведены только для справки.

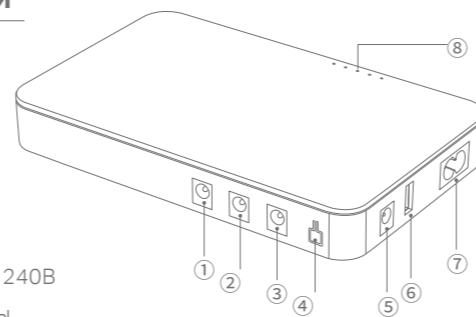


### Комплект поставки

- Мини ИБП постоянного тока
- Кабель питания переменного тока
- Кабель DC5525 (Штекер - Штекер)
- Руководство пользователя

### Основные функции

- 1 Выход пост. тока (12В)
- 2 Выход пост. тока (12В)
- 3 Выход пост. тока (9В)
- 4 Кнопка вкл./выкл.
- 5 Выход пост. тока (5В)
- 6 Выход USB (5В)
- 7 Вход перемен. тока 100 – 240В
- 8 Светодиодные индикаторы



### Инструкция по безопасности

Обращайтесь с ИБП пост. тока осторожно. Поскольку он содержит чувствительные электронные компоненты, включая батарейки. Обязательно **проверьте** рабочее напряжение подключаемых устройств, затем подключите к соответствующему выходу ИБП пост. тока. Перед первым использованием **полностью зарядите** ИБП пост. тока. **Не ремонтируйте** ИБП пост. тока самостоятельно. **Не используйте** ИБП пост. тока в легковоспламеняющихся средах. **Не используйте** поврежденный ИБП пост. тока, это может представлять угрозу безопасности.

**Безопасность зарядки**  
**Используйте** оригинальный шнур питания, входящий в комплект поставки вашего ИБП пост. тока. Вы также можете использовать шнур питания стороннего производителя, соответствующий стандартам безопасности. Использование шнура питания, не соответствующего требованиям, может привести к сбоям в работе ИБП пост. тока.  
**Не заряжайте** устройство с помощью шнура питания не соответствующего требованиям, есть риск получить травму или погибнуть.  
**Не заряжайте** устройство, если шнур питания поврежден или находится под воздействием влаги. При зарядке убедитесь, что шнур питания полностью подключен к электрической розетке.

### Характеристики

Название	Мини ИБП постоянного тока				
	Модель	KP1 EC	KP1	KP1 Plus	KP1 Pro
Емкость батареи	29.6Вт*ч	37Вт*ч	59.2Вт*ч	29.6Вт*ч	59.2Вт*ч
Тип батареи	Lithium-ion				
Материал корпуса	ABS+PC				
Вход	100В – 240В ~ / 50 – 60Гц				
Выход	DC 1	12В / 1.5А		12В / 2.5А	
	DC 2	12В / 1.5А		12В / 2.5А	
	DC 3	9В / 2.0А		9В / 2.5А	
	DC 4	5В / 2.1А		5В / 2.4А	
	USB	5В / 2.1А		5В / 2.4А	
Общая вых. мощность	18Вт (Макс.)			30Вт (Макс.)	
Вес (г)	336	345	488	356	508
Размер устройства (мм)	173 * 108 * 31.8 (Д*Ш*В)				
Рабочая температура	Режим перемен. тока	0°C – 40°C			
	Режим батареи	-10°C – 50°C			
Рабочая влажность	Не более 75% отн. вл.				
Условия хранения	15°C – 35°C, 40 – 75% отн. вл.				

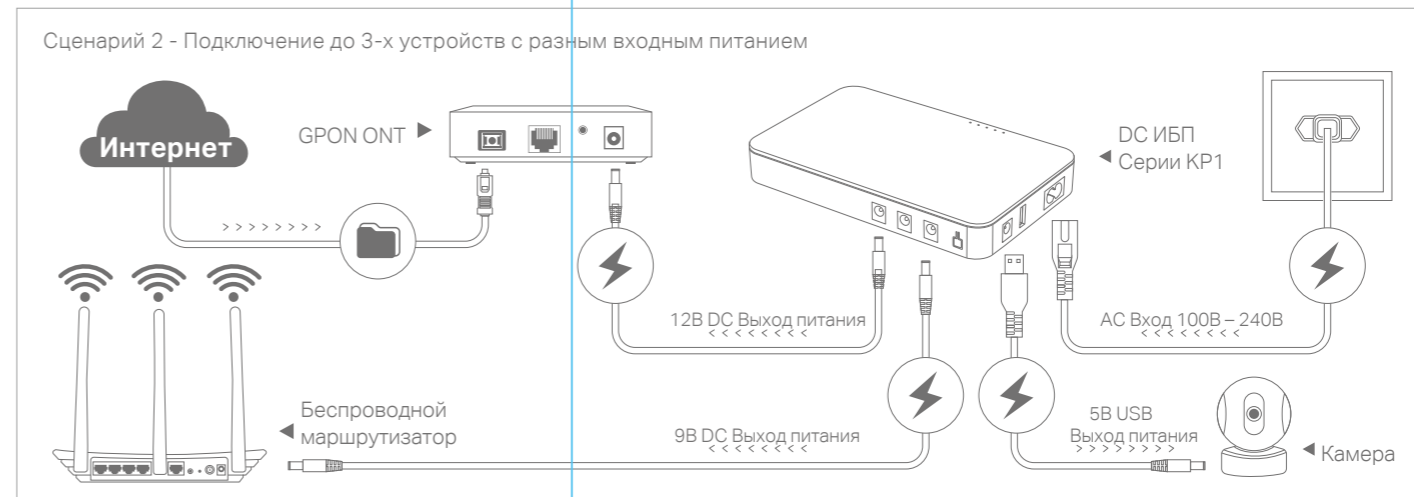
**Безопасность батареи**  
**Не пытайтесь заменить** батареи самостоятельно. Неправильное обращение с ними может привести к повреждению батареи, перегреву и потенциальным травмам.

**Предупреждение об опасности удущения**  
**Не размещайте** ИБП пост. тока в местах, доступных для детей. ИБП пост. тока и принадлежности, входящие в комплект поставки, могут привести к удущению или другим опасностям для детей.

**Внимание!**  
 Перед подключением к ИБП постоянного тока

1. Настройка подключения к Интернету должна быть завершена.
2. Серия KP1 поддерживает только выходное напряжение пост. тока 5 В / 9 В / 12 В, еще раз проверьте, какое напряжение требуется вашему устройству. Как правило, вы можете проверить требуемую входную мощность устройства с помощью руководства пользователя устройства или этикетки на устройстве, а также обратиться к производителю устройства.

### Типовые сценарии использования



### Инструкция пользования

1. Подключение устройств к ИБП пост. тока  
 При выключенном питании ИБП пост. тока, подключите беспроводные маршрутизаторы, GPON ONT и другие устройства к ИБП пост. тока.  
**Внимание!**  
 Выходная мощность данной модели определяется ее общей мощностью, и суммарная мощность всех подключенных нагрузок не должна превышать максимальную выходную мощность.
2. Подключение входного питания к ИБП пост. тока  
 Для подключения ИБП пост. тока к источнику питания используйте шнур питания, входящий в комплект поставки.  
**Внимание!**  
 Если ИБП не используется в течение длительного времени, поддерживайте полную зарядку и храните его в прохладном месте. Если устройство долго хранилось перед использованием, предварительно подзарядите его. Рекомендуется заряжать ИБП пост. тока не реже одного раза в месяц.

### Основные действия

1. Включение и выключение ИБП пост. тока.
  - В режиме переменного тока ИБП пост. тока автоматически включится при подключении к источнику питания. Нажмите и удерживайте кнопку вкл./выкл. в течение примерно 2 секунд, чтобы выключить ИБП пост. тока. Чтобы перезапустить ИБП пост. тока, нажмите кнопку вкл./выкл. и включите ИБП пост. тока.
  - В режиме батареи Нажмите кнопку вкл./выкл. и включите ИБП пост. тока. Нажмите и удерживайте кнопку вкл./выкл. в течение примерно 2 секунд, чтобы выключить ИБП пост. тока. ИБП пост. тока автоматически отключится через 30 секунд, если нагрузка не подключена.
2. Защита от перегрузки  
 При возникновении перегрузки загораются и мигают все 3 индикатора питания. ИБП пост. тока автоматически отключается для самозащиты в случае постоянной перегрузки. Перед повторным включением ИБП пост. тока отключите некоторые нагрузки.

3. Защита от короткого замыкания  
 При возникновении короткого замыкания все выходные порты будут отключены, и ИБП автоматически отключится для защиты вашего устройства.

4. Индикаторы

	LED Индикатор		Описание
Индикатор ①	AC mode	Горит	Режим перемен. тока
Индикатор ②	Battery mode	Горит	Режим батареи
Индикатор ③	100	Горит	60%~100% батареи
		Мигает	Зарядка батареи
Индикатор ④	60	Горит	30%~60% батареи
		Мигает	Зарядка батареи
Индикатор ⑤	30	Горит	0%~30% батареи
		Мигает	Зарядка батареи
Все 3 индикатора питания мигают одновременно			Перегрузка