

Руководство по эксплуатации **aceline** Инструмент для обжима коннекторов AcCTSFS-R451112

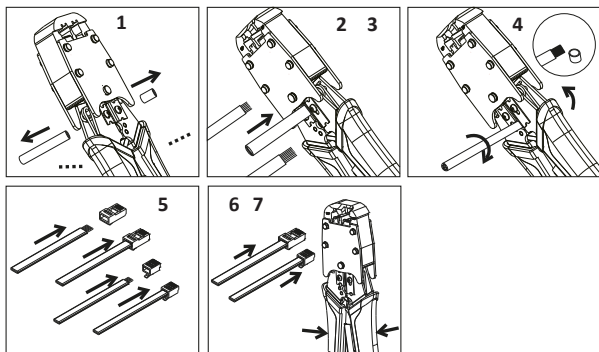
Назначение

Инструмент предназначен для соединения проводов между собой или с контактами электрических соединителей.

Меры предосторожности

- Используйте устройство исключительно для целей, обозначенных данным руководством.
- Устройство не предназначено для использования детьми и лицами с ограниченными физическими, сенсорными или умственными способностями, кроме случаев, когда над ними осуществляется контроль другими лицами, ответственными за их безопасность. Не позволяйте детям играть с устройством.
- Устройство не предназначено для использования в коммерческих целях.
- Не производите никаких изменений в конструкции устройства.

Правила и условия эксплуатации



Сожмите ручки и откройте инструмент.

1. Обрезка кабеля — поместите кабель на сторону с одним лезвием и отрежьте его на нужную длину. Убедитесь, что кабель отрезается прямо.
2. Зачистка кабеля — вставьте кабель 4P / 6P в разъем с двумя лезвиями, чтобы он коснулся направляющей стопора; вставьте кабель 8P в разъем с двумя лезвиями и протяните его немного дальше нижнего лезвия.
Примечание: во время зачистки кабель должен быть расположен перпендикулярно.
3. Сожмите ручки до упора, затем вытащите кабель из инструмента.
4. Зачистка круглого кабеля.
Вставьте кабель в круглое отверстие, затем одновременно поверните инструмент против часовой стрелки и кабель по часовой стрелке.
5. Снимите изоляцию и вставьте разделенный кабель в коннектор. Убедитесь, что левый провод соответствует правому проводу на другом конце.
6. Вставьте модульный коннектор с кабелем в инструмент. Убедитесь, что зачищенный провод находится между вставкой и электрическими контактами.
7. Сожмите ручки до упора, затем извлеките обжатый кабель.

Технические характеристики

- Модель: AcCTSFS-R451112.
- Торговая марка: Aceline.
- Поддерживаемые разъемы / контакты:
 - RJ-11.
 - RJ-12.
 - RJ-45.
- Усиленная конструкция: есть.
- Комплектация:
 - Устройство.
 - Руководство по эксплуатации.

Информация о гарантии

Производитель гарантирует бесперебойную работу устройства в течение всего гарантийного срока, а также отсутствие дефектов в материалах и сборке. Гарантийный период исчисляется с момента приобретения изделия и распространяется только на новые продукты. В гарантийное обслуживание входит бесплатный ремонт или замена элементов, вышедших из строя не по вине потребителя в течение гарантийного срока при условии эксплуатации изделия согласно руководству пользователя. Ремонт или замена элементов производится на территории уполномоченных сервисных центров.

Срок гарантии: 12 мес.

Срок эксплуатации: 24 мес.

Актуальный список сервисных центров по адресу:

<https://www.dns-shop.ru/service-center/>

Дополнительная информация

Manufacturer: Cixi Handheld Tools Co., Ltd.

No. 38 Huancheng West Road, Guanhaiwei Town, Cixi City, Ningbo City, Zhejiang Province, China.

Изготовитель: Цыси Хэндхелд Тулз Ко., Лтд.

Зап. шоссе Хуаньчэн №38, Гуаньхайвэй, Цыси, г. Нинбо, пров. Чжэцзян, Китай.

Сделано в Китае.

Импортер в России: ООО «ДНС ЛОДЖИСТИК».

690025, Приморский край, г.о. Владивостокский, г. Владивосток, ул. Фанзавод, д.1, каб. 15.

Адрес электронной почты: dns-logistic.llc@mail.dlogistix.com

Спецификации, информация о продукте, его комплектация и функционал могут быть изменены без предварительного уведомления пользователя.