

Panasonic

English Installation Guide

Toner Cartridge

Model No. **KX-FAT411A / KX-FAT411E / KX-FAT411X**

- The pictured model in this leaflet is for illustration purpose only, and may vary slightly from the actual product.

Français Guide d'installation

Cartouche de toner

Modèle **KX-FAT411A / KX-FAT411E / KX-FAT411X**

- Le modèle présenté dans cette brochure n'est donné qu'à titre d'illustration indicative et peut différer légèrement du produit réel.

Deutsch Installationsanleitung

Tonerkartusche

Modell-Nr. **KX-FAT411A / KX-FAT411E / KX-FAT411X**

- Das in dieser Anleitung dargestellte Modell dient nur zur Illustration und kann vom tatsächlichen Produkt geringfügig abweichen.

Español Guía de instalación

Cartucho de tóner

Modelo n.º **KX-FAT411A / KX-FAT411E / KX-FAT411X**

- El modelo mostrado en este folleto es meramente ilustrativo y es posible que varíe ligeramente del producto real.

Português Guia de Instalação

Cartucho de Toner

Modelo **KX-FAT411A / KX-FAT411E / KX-FAT411X**

- O modelo apresentado neste folheto tem uma função meramente ilustrativa e é possível que varie ligeiramente do produto real.

Italiano Manuale d'installazione

Cartuccia Toner

Modello n. **KX-FAT411A / KX-FAT411E / KX-FAT411X**

- Il modello rappresentato nel presente opuscolo ha scopo puramente illustrativo e può discostarsi leggermente dal prodotto effettivo.

Ελληνικά Οδηγός Εγκατάστασης

Φύσιγγα γραφίτη

Αριθμός Μοντέλου **KX-FAT411A / KX-FAT411E / KX-FAT411X**

- Το απεικονιζόμενο μοντέλο στο παρόν φυλλάδιο είναι ενδεικτικό και μπορεί να διαφέρει από το πραγματικό προϊόν.

Polski Instrukcja instalacji

Kaseta z tonerem

Model **KX-FAT411A / KX-FAT411E / KX-FAT411X**

- Zamieszczone w ulotce ilustracje służą jedynie opisowi czynności do wykonania. Rzeczywisty wygląd produktu może odbiegać od przedstawiających go ilustracji.

Magyar Üzembe helyezési Útmutató

Festékkazetta

Modellszám **KX-FAT411A / KX-FAT411E / KX-FAT411X**

- A képen látható típus csak illusztráció, és kissé eltérhet a valódi készüléktől.

**Česky Průvodce pro instalaci
Kazeta s tonerem**

Číslo modelu **KX-FAT411A / KX-FAT411E / KX-FAT411X**

- Zobrazení modelu v tomto letáku je pouze ilustrační a znázornění se může trochu lišit od skutečného produktu.

**Slovensky Návod na inštaláciu
Kazeta s tonerom**

Číslo modelu **KX-FAT411A / KX-FAT411E / KX-FAT411X**

- Model vyobrazený v tomto letáku slúži len na ilustráciu a môže sa mierne líšiť od skutočného produktu.

**Русский Инструкция по установке
Тонер-картридж**

Модель No. **KX-FAT411A / KX-FAT411E / KX-FAT411X**

- Модель, изображенная в данной брошюре, служит только в качестве иллюстрации и может отличаться от действительного продукта.

**Українська Інструкція зі встановлення
Картридж з тонером**

Модель No. **KX-FAT411A / KX-FAT411E / KX-FAT411X**

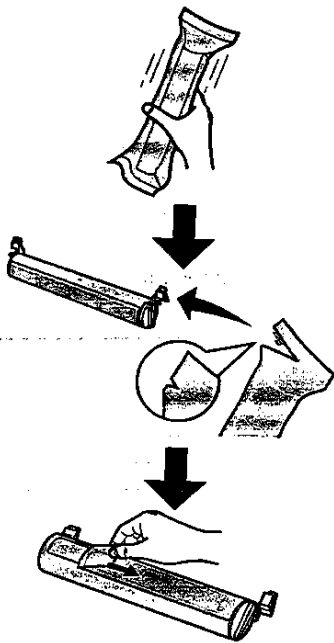
- Модель, зображену у цьому посібнику, наведено виключно в якості ілюстрації. Дійсний виріб може дещо відрізнятися від зображеного на малюнку.

**繁體中文 安裝指南
碳粉匣**

型號 **KX-FAT411A / KX-FAT411E / KX-FAT411X**

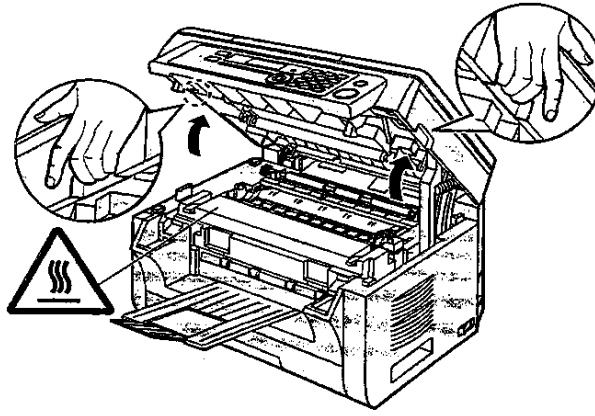
- 本傳單照片所顯示的機型僅供參考，可能與實際產品略有不同。

1



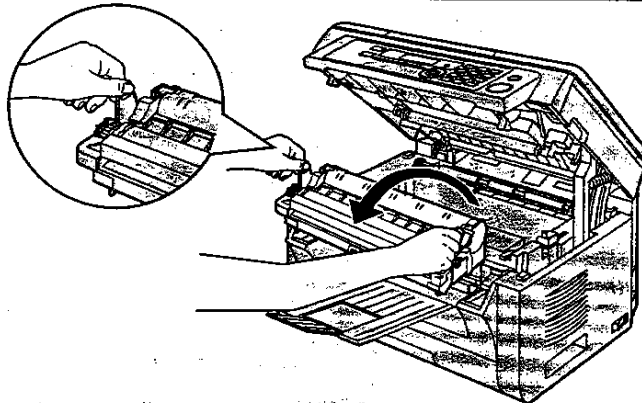
- English • Shake vertically more than 5 times.
- Français • Le secouer verticalement plus de 5 fois.
- Deutsch • Mindestens 5 Mal auf und ab schütteln.
- Español • Agítelo en vertical más de 5 veces.
- Português • Agite verticalmente mais de 5 vezes.
- Italiano • Agitare verticalmente più di 5 volte.
- Ελληνικά • Ανακινήστε κατακόρυφα, περισσότερες από 5 φορές.
- Polski • Potrząśnij w pionie co najmniej 5 razy.
- Magyar • Rázza meg függőlegesen legalább ötször.
- Česky • Protřepejte svisle alespoň pětkrát.
- Slovensky • Vo zvislom smere potraсте aspoň 5-krát.
- Русский • Встряхните в вертикальном направлении более 5 раз.
- Українська • Струсніть у вертикальному положенні більше 5 разів.
- 繁體中文 • 請垂直搖動 5 次以上。

2



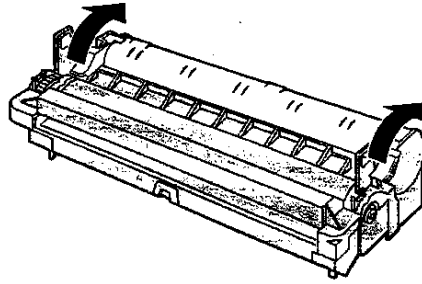
- English • The fuser unit gets hot. Do not touch it.
- Français • L'unité de fusion peut atteindre une température élevée. Ne pas y toucher.
- Deutsch • Die Fixiereinheit wird sehr heiß. Berührung unbedingt vermeiden.
- Español • El bloque de fijación estará caliente. No lo toque.
- Português • A unidade de fusão funciona a alta temperatura. Não lhe toque.
- Italiano • L'unità di fusione è calda. non toccare.
- Ελληνικά • Η μονάδα φούρνου θερμαίνεται. Μην την αγγίζετε.
- Polski • Zespół utwiania nagrzewa się do wysokiej temperatury. Nie dotykaj go.
- Magyar • A beégető egység felforrósodik. Ne érnél hozzá!
- Česky • Zapékací jednotka se velmi zahřívá. Nedotýkejte se jejího povrchu.
- Slovensky • Fixačná jednotka je horúca. Nedotýkajte sa jej.
- Русский • Нагреватель имеет высокую температуру. Не прикасайтесь к нему.
- Українська • Блок термічного закріплення нагрівається. Не торкайтеся його.
- 繁體中文 • 熱熔器變熱。請勿觸摸。

3

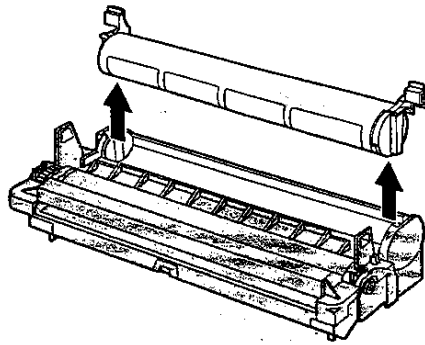


- English • Tap on the used toner cartridge several times to allow the remaining toner to fall into the drum cartridge.
- Français • Secouez plusieurs fois la cartouche de toner en fin de vie pour que le toner restant tombe dans l'unité tambour.
- Deutsch • Auf die jetzt gebrauchte Tonerkartusche einige Male klopfen, damit der verbliebene Toner in die Trommeleinheit fällt.
- Español • Golpee suavemente varias veces el cartucho de toner utilizado para permitir que el tóner restante entre en el cartucho del tambor.
- Português • Bata várias vezes no cartucho de toner para que o toner restante caia no cartucho de tambor.
- Italiano • Battere diverse volte sulla cartuccia toner usata per consentire la caduta del toner rimanente nella cartuccia tamburo.
- Ελληνικά • Χτυπήστε ελαφρά τη χρησιμοποιημένη φύσιγγα γραφίτη αρκετές φορές ώστε ο εναπομένων γραφίτης να πέσει στην κασέτα τυμπάνου.
- Polski • Postukaj kilkakrotnie w używaną kasetę tonera, aby spowodować zsypanie pozostałego w niej tonera do urządzenia bębnowego.
- Magyar • Ütögesse meg a használt festékkazettát párszor annak érdekében, hogy a maradék festék beleszóródjon a dobegységbe.
- Česky • Několikrát poklepejte na použitou kazetu s tonerem, aby zbývající toner napadal do válcové jednotky.
- Slovensky • Použitú kazetu s tonerom niekoľkokrát potraсте, aby sa zvyšný toner presypal do kazety valca.
- Русский • Постучите по использованному тонер-картриджу, чтобы оставшийся тонер просыпался в модуль барабана.
- Українська • Постукайте по використаному картриджу з тонером кілька разів, щоб тонер, який залишився, висипався в барабанний картридж.
- 繁體中文 • 輕敲用完的碳粉匣數次，讓剩餘的碳粉掉落到感光鼓上。

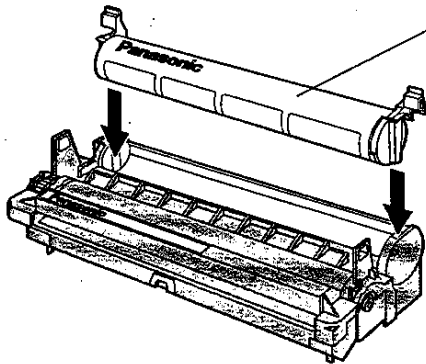
4



5

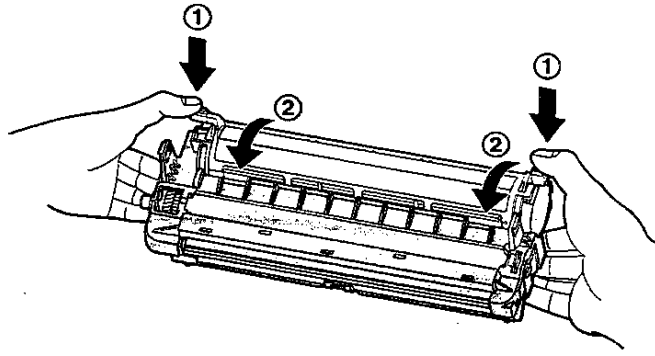


6



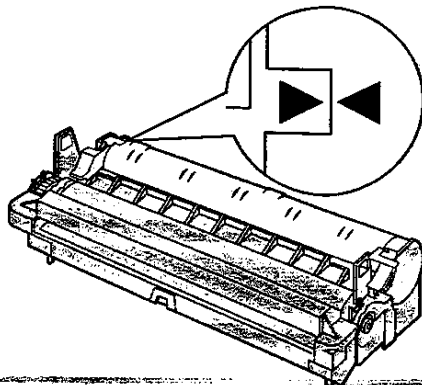
- English • New toner cartridge
- Français • Nouvelle cartouche de toner
- Deutsch • Neue Trommelkartusche
- Español • Cartucho nuevo de tóner
- Português • Novo cartucho de toner
- italiano • Nuova cartuccia toner
- Ελληνικά • Νέα φύσιγγα γραφίτη
- Polski • Nowa kaseta z tonerem
- Magyar • Új festékkazetta
- Cesky • Nový zásobník s tonerem
- Slovensky • Nová tonerová kazeta
- Русский • Новый тонер-картридж
- Українська • Новий картридж тонера
- 繁體中文 • 新碳粉匣

7

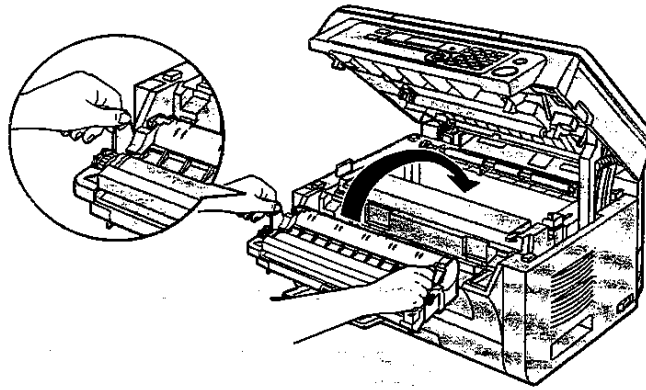


- English** • Press down the toner cartridge firmly (①). Keep pressing while turning the lever on each side of the toner cartridge towards you (②).
- Français** • Appuyez fermement sur la cartouche de toner pour l'abaisser (①). Continuez à appuyer tout en tournant le levier situé sur chaque côté de la cartouche de toner vers vous (②).
- Deutsch** • Die Tonerpatrone fest nach unten drücken (①). Gedrückt halten und den Hebel auf beiden Seiten der Tonerpatrone in Ihre Richtung drehen (②).
- Español** • Presione el cartucho de tóner hacia abajo con firmeza (①). Continúe presionando mientras gira las palancas situadas a cada lado del cartucho de tóner hacia usted (②).
- Português** • Pressione para baixo o cartucho do toner com firmeza (①). Continue a pressionar enquanto gira as alavancas que se encontram em cada lado do cartucho de toner em direção a si (②).
- Italiano** • Spingere la cartuccia toner verso il basso con decisione (①). Continuare a spingere girando verso di sé la leva situata su ognuno dei lati della cartuccia toner (②).
- Ελληνικά** • Πιέστε δυνατά το δοχείο μελάνης προς τα κάτω (①). Συνεχίστε να το πιέζετε ενώ περιστρέφετε το μοχλό στην κάθε πλευρά του δοχείου μελάνης προς το μέρος σας (②).
- Polski** • Wcisnij mocno kasetę z tonerem (①). Ciągłe naciskając obróć dźwignie umieszczone na obu końcach kasety z tonerem w swoją stronę (②).
- Magyar** • Nyomja lefelé határozottan a festékkazettát (①). Tartsa lenyomva, és közben fordítsa maga felé a festékkazetta két oldalán elhelyezkedő karokat (②).
- Česky** • Zatlačte tonerovou kazetu pevně směrem dolů (①). Tlačte tonerovou kazetu směrem dolů a otočte páčky na obou stranách tonerové kazety směrem k sobě (②).
- Slovensky** • Dôkladne zatlačte kazetu s tonerom nadol (①). Tlačte a zároveň páčku na oboch stranách kazety s tonerom otočte smerom ku sebe (②).
- Русский** • Крепко надавите на тонер-картридж (①). Продолжайте надавливать, поворачивая при этом рычажки с обеих сторон тонер-картриджа по направлению к себе (②).
- Українська** • Міцно натисніть на картридж із тонером (①). Продовжуйте натискати, водночас обертаючи важіль з обох боків картриджа з тонером на себе (②).
- 繁體中文** • 將碳粉匣往下壓實 (①)。將碳粉匣各邊的握桿朝您，同時繼續往下壓 (②)。

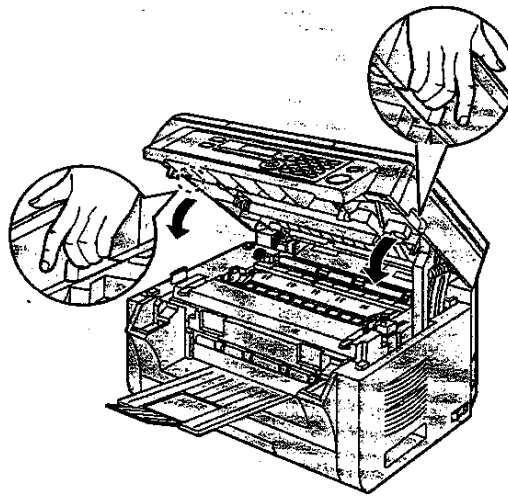
8



9



10



English CAUTION

- Avoid ingestion, inhalation, eye or skin contact. If ingestion occurs, drink several glasses of water to dilute stomach contents. If inhalation occurs, exit the area immediately into the fresh air. If skin contact occurs, wash thoroughly with soap and cold water, then air dry. Do not use hot water or hair dryer. If eye contact occurs, flush thoroughly with water. In all cases, seek medical treatment if adverse symptoms occur.
- The drum cartridge contains a photosensitive drum. Exposing it to light may damage the drum.
 - Do not expose the drum cartridge to light for more than 5 minutes.
 - Do not touch or scratch the black drum surface.
 - Do not place the drum cartridge near dust or dirt, or in a high humidity area.
 - Do not expose the drum cartridge to direct sunlight.
- Waste material should be disposed of under conditions which meet all national and local environmental regulations.

Français ATTENTION

- Évitez toute ingestion ou inhalation, et tout contact avec les yeux ou la peau. En cas d'ingestion, buvez plusieurs verres d'eau pour diluer le contenu dans l'estomac. En cas d'inhalation, quittez immédiatement la pièce et sortez à l'air frais. En cas de contact avec la peau, lavez soigneusement avec de l'eau froide et du savon, puis laissez sécher. N'utilisez pas d'eau chaude ou de séchoir à cheveux. En cas de contact avec les yeux, rincez soigneusement avec de l'eau. Dans tous les cas, consultez immédiatement un médecin si vous observez des symptômes préoccupants.
- L'unité tambour contient un tambour photosensible. L'exposer à la lumière risque de l'endommager.
 - N'exposez pas l'unité tambour plus de 5 minutes à la lumière.
 - Ne pas toucher ni égratigner la surface noire du tambour.
 - Ne placez pas l'unité tambour dans un endroit sale, poussiéreux ou extrêmement humide.
 - N'exposez pas l'unité tambour à la lumière directe du soleil.
- Les déchets doivent être éliminés de manière à respecter l'ensemble des lois nationales et régionales concernant la législation de l'environnement.

Deutsch **WARNUNG**

- Verschlucken, Einatmen, Augen- oder Hautkontakt vermeiden. Bei Verschlucken trinken Sie mehrere Gläser Wasser, um Ihren Mageninhalt zu verflüssigen. Bei Einatmen verlassen Sie den Bereich sofort und gehen Sie an die frische Luft. Bei Hautkontakt waschen Sie sich gründlich mit Seife und kaltem Wasser und lassen Sie die Haut an der Luft trocknen. Benutzen Sie kein heißes Wasser und keinen Haartrockner. Bei Augenkontakt gründlich mit Wasser spülen. Suchen Sie in jedem Fall einen Arzt auf, wenn Beschwerden auftreten.
- Die Trommleinheit enthält eine lichtempfindliche Trommel. Durch Belichtung kann die Trommel beschädigt werden.
 - Die Trommleinheit nicht länger als 5 Minuten belichten.
 - Die schwarze Trommelfläche nicht berühren oder zerkratzen.
 - Die Trommleinheit nicht in der Nähe von Staub oder Schmutz oder in feuchter Umgebung lagern.
 - Die Trommleinheit nicht direktem Sonnenlicht aussetzen.
- Abfälle sind gemäß den nationalen und lokalen Umweltbestimmungen zu entsorgen.

Español **PRECAUCIÓN**

- Evite la ingestión, la inhalación y el contacto con los ojos o la piel. En caso de ingestión, beba mucha agua para diluir el contenido del estómago. En caso de inhalación, aléjese del área inmediatamente a una zona al aire libre. En caso de contacto con la piel, lávese bien con jabón y agua fría, y séquese al aire. No utilice agua caliente ni secador de pelo. En caso de contacto con los ojos, enjuáguelos bien con agua. En todos los casos, consulte inmediatamente al médico si se producen síntomas secundarios.
- El cartucho del tambor contiene un tambor fotosensible. Si se expone a la luz, se podría dañar.
 - No exponga el cartucho del tambor a la luz durante más de 5 minutos.
 - No toque ni raye la superficie negra del tambor.
 - No coloque el cartucho del tambor cerca de zonas donde haya polvo, suciedad o que sean muy húmedas.
 - No exponga el cartucho del tambor a la luz solar directa.
- Deshágase del material que deba desecharse siguiendo las normativas medioambientales locales o de cada país.

Português **ATENÇÃO**

- Evite ingerir, inalar, o contacto com os olhos ou com a pele. Se ingerir, beba vários copos de água para diluir o conteúdo do estômago. Se inalar, saia imediatamente da área e apanhe ar fresco. Se houver contacto com a pele, lave abundantemente com água fria e sabão e deixe secar ao ar. Não utilize água quente nem um secador de cabelo. Se houver contacto com os olhos, lave abundantemente com água. Em qualquer dos casos, procure tratamento médico se ocorrerem sintomas adversos.
- O cartucho de tambor contém um tambor fotossensível. A exposição à luz pode danificar o tambor.
 - Não exponha o cartucho de tambor à luz durante mais de 5 minutos.
 - Não toque nem risque a superfície preta do tambor.
 - Não coloque o cartucho de tambor perto de pó, sujidade ou numa área bastante húmida.
 - Não exponha o cartucho de tambor à luz directa do sol.
- Os desperdícios devem ser eliminados em conformidade com as regulamentações ambientais nacionais e locais.

Italiano **ATTENZIONE**

- Evitare l'ingestione, l'inhalazione e il contatto con occhi e cute. In caso di ingestione, bere diversi bicchieri d'acqua per diluire il contenuto nello stomaco. In caso di inalazione, uscire immediatamente all'aria aperta. In caso di contatto con la cute, lavare completamente con sapone e acqua fredda, quindi asciugare all'aria. Non utilizzare acqua calda o asciugacapelli. In caso di contatto con gli occhi, lavare completamente con acqua. In tutti i casi, rivolgersi a un preside medico se si manifestano sintomi avversi.
- La cartuccia tamburo contiene un tamburo fotosensibile. L'esposizione alla luce potrebbe danneggiarlo.
 - Non esporre la cartuccia tamburo alla luce per più di 5 minuti.
 - Non toccare o graffiare la superficie nera del tamburo.
 - Non lasciare la cartuccia tamburo in zone polverose o umide.
 - Non esporre la cartuccia tamburo alla luce solare diretta.
- Il materiale usato deve essere smaltito in conformità alle normative ambientali locali.

Ελληνικά **ΠΡΟΣΟΧΗ**

- Αποφύγετε την κατάποση, την εισπνοή, καθώς και την επαφή με τα μάτια ή το δέρμα. Σε περίπτωση κατάποσης, πιείτε αρκετά ποτήρια νερό για να αραιωθούν τα περιεχόμενα του στομάχου. Σε περίπτωση εισπνοής, φύγετε αμέσως από το χώρο, σε καθαρό αέρα. Σε περίπτωση επαφής με το δέρμα, πλύντε καλά με σαπούνι και κρύο νερό και, κατόπιν, αφήστε το να στεγνώσει στον αέρα. Μην χρησιμοποιείτε ζεστό νερό ή πιστολάκι για τα μαλλιά. Σε περίπτωση επαφής με τα μάτια, ξεπλύντε τα πολύ καλά με νερό. Σε κάθε περίπτωση, ζητήστε ιατρική βοήθεια εάν προκύψουν δυσμενή συμπτώματα.
- Η κασέτα τυμπάνου διαθέτει ένα φωτοευαίσθητο τύμπανο. Η έκθεση στον ήλιο μπορεί να προκαλέσει βλάβη.
 - Μην εκθέτετε την κασέτα τυμπάνου στο φως για περισσότερο από 5 λεπτά.
 - Μην αγγίζετε ή γρατζουνάτε τη μαύρη επιφάνεια του τυμπάνου.
 - Μην τοποθετείτε την κασέτα τυμπάνου κοντά σε σκόνη ή ακαθαρσίες ή σε περιοχή με υψηλό ποσοστό υγρασίας.
 - Μην εκθέτετε την κασέτα τυμπάνου σε άμεση ηλιακή ακτινοβολία.
- Τα απόβλητα θα πρέπει να απορρίπτονται υπό συνθήκες που συμφωνούν με όλους τους τοπικούς και κρατικούς περιβαλλοντικούς κανονισμούς.

Polski **UWAGA**

- Unikaj sytuacji, w których może dojść do pokłnięcia tonera, jego wnikięcia do układu oddechowego lub kontaktu z oczami i skórą. W przypadku pokłnięcia tonera, wypij kilka szklanek wody, aby rozcieńczyć zawartość żołądka. Jeśli doszło do wnikięcia tonera do układu oddechowego, natychmiast wyjdź na świeże powietrze. Zabrudzoną tonerem skórę umyj zimną wodą i mydłem, następnie pozwól jej wyschnąć. Nie używaj gorącej wody, suszarki do włosów czy rąk. Jeśli toner dostanie się do oczu, przemyj je obficie wodą. We wszystkich powyższych przypadkach, przy wystąpieniu niepokojących objawów, należy natychmiast skontaktować się z lekarzem.
- Urządzenie bębnowe zawiera światłoczuły bęben. Wystawienie bębna na działanie światła może go zniszczyć.
 - Nie narażaj urządzenia bębnowego na działanie światła przez ponad 5 minut.
 - Nie dotykaj ani nie rysuj czarnej powierzchni bębna.
 - Nie umieszczaj urządzenia bębnowego w miejscach zakurzonych, brudnych lub w miejscach o wysokiej wilgotności powietrza.
 - Nie narażaj urządzenia bębnowego na bezpośrednie działanie promieni słonecznych.
- Zużytych materiałów eksploatacyjnych należy pozbywać się zgodnie z krajowymi i lokalnymi przepisami dotyczącymi odpadów i ochrony środowiska.

Magyar FIGYELMEZTETÉS

- Vigyázzon nehogy véletlenül lenyelje, beélelje a festékport, illetve a festék a szemébe vagy a bőrére kerüljön. Ha festéket nyelt, igyon néhány pohár vizet a gyomortartalom felhígításához. Ha festéket lélegzett be, azonnal menjen ki a friss levegőre. Ha festék kerül a bőrére, alaposan mossa le szappannal és hideg vízzel, majd hagyja megszáradni a levegőn. Ne használjon meleg vizet vagy hajszárítót. Ha festék kerül a szemébe, alaposan mossa ki vízzel. Minden esetben forduljon orvoshoz, ha kedvezőtlen tünetek lépnek fel.
- A dobegység fényérzékeny dobot tartalmaz. Ha fény éri a dob károsodhat.
 - Ne tegye ki a dobegységet fény hatásának 5 percnél tovább.
 - Ne érintse vagy karcolja meg a fekete dob felületet.
 - A dobegységet óvni kell a portól, a kosztól és a magas páratartalomtól.
 - Ne tegye ki a dobegységet közvetlen napfény hatásának.
- A hulladéktól olyan körülmények között kell megszabadulni, amely megfelel az országos és a helyi környezetvédelmi előírásoknak.

Česky UPOZORNĚNÍ

- Zamezte požití, vdechnutí a kontaktu s očima nebo pokožkou. Pokud dojde k požití, vypijte několik sklenic vody, abyste rozředili obsah žaludku. Pokud dojde k vdechnutí, okamžitě opusťte místnost a běžte na čerstvý vzduch. Pokud dojde ke kontaktu s pokožkou, postřížená místa důkladně omyjte mýdlem a studenou vodou, poté nechte oschnout. Nepoužívejte horkou vodu ani fén. Pokud dojde k záslahu očí, důkladně je vypláchněte vodou. Pokud se objeví nežádoucí příznaky, vždy vyhledejte lékaře.
- Válcová jednotka obsahuje válec citlivý na světlo. Vystavením světlu se válec může poškodit.
 - Nevystavujte válcovou jednotku na světlo déle než 5 minut.
 - Nedotýkejte se povrchu černého válce a dbejte na to, aby nedošlo k jeho poškrábání.
 - Nepokládejte válcovou jednotku do blízkosti prachu a špíny nebo na místa s vysokou vlhkostí.
 - Nevystavujte válcovou jednotku přímému slunečnímu záření.
- Odpadový materiál zlikvidujte v souladu se všemi příslušnými místními platnými předpisy.

Slovensky POZOR

- Dávajte pozor, aby ste toner nevdychni, nedostal sa vám do očí, na pokožku a do zažívacieho traktu. V prípade požitia vypite niekoľko pohárov vody, aby sa obsah žalúdka rozriedil. V prípade vdychnutia ihneď opusťte dané miesto a vyjdite na čerstvý vzduch. V prípade potriesnenia pokožky si zasiahnuté miesto dôkladne poumyývajte studenou vodou a mydlom a potom nechajte vysušiť na vzduchu. Nepoužite horúcu vodu ani sušič na vlasy. V prípade vniknutia do očí si dôkladne oči vymyte vodou. Ak by sa objavili nejaké symptómy, v každom prípade vyhľadajte lekársku pomoc.
- Kazeta valca obsahuje fotocitlivý valec. Vystavením na svetlo sa môže valec poškodiť.
 - Kazetu valca nenechávajte na svetle dlhšie než 5 minút.
 - Nedotýkajte sa čierneho valca a dávajte pozor, aby sa nepoškríabal.
 - Kazetu valca nekladte do blízkosti prachu alebo nečistôt a na miesta s vysokou vlhkosťou.
 - Nevystavujte kazetu valca priamemu slnečnému žiareniu.
- Odpadový materiál zlikvidujte v súlade s platnými vnútroštátnymi a miestnymi predpismi.

Русский Внимание

- Не глотайте, не вдыхайте, не допускайте попадания порошка тонера в глаза и на кожу. При попадании внутрь выпейте несколько стаканов воды, чтобы разбавить содержимое желудка. При вдыхании немедленно выйдите из помещения на свежий воздух. При попадании на кожу тщательно промойте холодной водой с мылом и высушите на воздухе. Не используйте горячую воду или фен. При попадании в глаза тщательно прополощите глаза водой. В любом случае при возникновении неблагоприятных симптомов обращайтесь к врачу.
- Модуль барабана содержит светочувствительный барабан. Воздействие света может повредить барабан.
 - Не подвергайте модуль барабана воздействию света дольше, чем на 5 минут.
 - Не трогайте и не царапайте черную поверхность барабана.
 - Не кладите модуль барабана в пыльные или загрязненные места или же в области высокой влажности.
 - Не подвергайте модуль барабана воздействию прямого солнечного света.
- Отработанные материалы должны быть утилизированы в соответствии со всеми действующими федеральными и местными нормами по охране окружающей среды.

Українська УВАГА

- Не ковтайте, не вдихайте тонер і уникайте його контакту з очима або шкірою. У випадку ковтання тонера випийте кілька склянок води, щоб розчинити його у шлунку. У випадку вдихання тонера негайно вийдіть на свіже повітря. Якщо тонер попав на шкіру, ретельно промийте уражене місце холодною водою з милом, а потім просушіть. Не використовуйте гарячу воду або фен. Якщо тонер попав в очі, добре промийте їх водою. У всіх випадках при появі несприятливих симптомів слід звернутися до лікаря.
- Барабанний картридж містить у собі світлочутливий барабан. Попадання на нього світла може пошкодити барабан.
 - Не піддавайте барабанний картридж дії світла більше ніж на 5 хвилини.
 - Не торкайтеся чорної поверхні барабана та не дряпайте її.
 - Не кладіть барабанний картридж поблизу пилу та сміття, а також у місцях з підвищеною вологістю повітря.
 - Бережіть барабанний картридж від дії прямих сонячних променів.
- Відходи потрібно утилізувати згідно з умовами, які задовольняють всім державним та місцевим вимогам щодо охорони навколишнього середовища.

繁體中文 小心及緊急處理方法

- 避免吞下或吸入碳粉，或讓眼睛或皮膚沾染碳粉。若吞下了碳粉，請喝數杯清水以稀釋胃內的濃度。若吸入了碳粉，請立即離開該範圍並走到有新鮮空氣的地方。若皮膚沾染碳粉，請用肥皂和常溫水徹底清洗該處，然後讓其自然陰乾。請勿使用熱水或吹風機。若眼睛入了碳粉，請用清水徹底沖洗。在任何情況下如果出現嚴重症狀，請馬上求診。
- 感光鼓卡匣包含一個感光鼓。曝露於光線中可能會損壞感光鼓。
 - 請勿將感光鼓置於光線下超過 5 分鐘。
 - 請勿觸摸或刮擦感光鼓的黑色表面。
 - 請勿將感光鼓卡匣放置在充滿灰塵、翻亂或極為潮濕的場所。
 - 請勿將感光鼓卡匣放置於陽光直射處。
- 丟棄廢棄材料時，應在符合所有國家和地區性環保法規的條件下處理。