



Руководство  
по эксплуатации

**Беспроводные наушники BT-247**



## Уважаемый покупатель!

Благодарим Вас за выбор нашей продукции.

Мы рады предложить Вам изделия и устройства, разработанные и изготовленные в соответствии с высокими требованиями к качеству, функциональности и дизайну. Перед началом эксплуатации внимательно прочитайте данное руководство, в котором содержится важная информация, касающаяся Вашей безопасности, а также рекомендации по правильному использованию продукта и уходу за ним. Позаботьтесь о сохранности настоящего руководства и используйте его в качестве справочного материала при дальнейшей эксплуатации изделия.

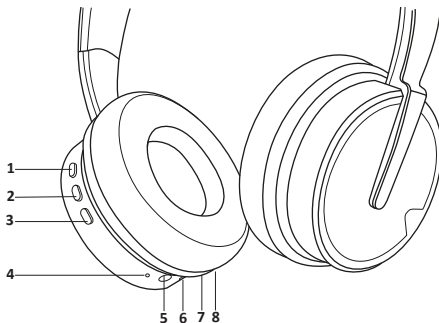
## Назначение устройства

Наушники — устройство для персонального прослушивания музыки, речи или иных звуковых сигналов. В беспроводной гарнитуре KENSHI используется технология беспроводной связи Bluetooth, которая не требует использования кабеля для прослушивания музыки.

## Меры предосторожности

- Оберегайте устройство от воздействия влаги и экстремальных температур.
- Не разбирайте устройство самостоятельно. Данная гарнитура не содержит элементов, обслуживаемых пользователем.
- Во избежание повреждения слуха используйте гарнитуру на безопасных уровнях громкости.
- Используйте только оригинальные аксессуары.

## Схема устройства



1. Кнопка **▶/▲**.
  - Нажмите, чтобы увеличить громкость.
  - Удерживайте, чтобы перейти к следующему треку.
2. Кнопка **◀/▼**.
  - Включение: удерживайте кнопку в течение 3 секунд, раздастся звуковой сигнал. После включения наушники автоматически перейдут в режим Bluetooth.
  - Выключение: удерживайте кнопку в течение 3 секунд, раздастся звуковой сигнал и световой индикатор погаснет.
  - Ответ на вызов: нажмите на кнопку во время поступления входящего вызова.
  - Завершение вызова: нажмите на кнопку по окончании вызова.
  - Отклонение вызова: удерживайте в течение 2 секунд во время поступления вызова.
  - Воспроизведение/пауза: в режиме воспроизведения нажмите, чтобы остановить/возобновить воспроизведение.
  - Смена режима: дважды нажмите, чтобы переключить режим (Bluetooth, SD-карта).
3. Кнопка **☎/■**.
  - Нажмите, чтобы уменьшить громкость.
  - Удерживайте, чтобы перейти к предыдущему треку.
4. Световой индикатор.
5. Линейный вход AUX-IN.
6. Micro-USB разъем.
7. Микрофон.
8. Слот для SD-карты.

## Технические характеристики

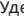
- Модель: BT-247.
- Торговая марка: Kenshi.
- Версия Bluetooth: 5.3.
- Мощность передатчика: 30 мВт.
- Диапазон частот: 2402–2480 МГц.
- Стандарт беспроводного соединения: IEEE 802.15.1.
- Поддерживаемые профили: A2DP, AVCTP, AVDTP, AVRCP, HFP, SPP, SMP, ATT, GAP, GATT, RFCOMM, SDP, L2CAP.
- Радиус действия сети: до 10 м.
- Диапазон частот: 20 Гц – 20 кГц.
- Тип батареи: литий-ионная.
- Параметры батареи: 300 мА·ч; 3,7 В.
- Напряжение зарядки: 5 В; 1 А.
- Время зарядки: до 2 ч.
- Время работы:
  - в режиме разговора/воспроизведения: до 9 ч;
  - в режиме ожидания: до 18 ч.
- Поддержка воспроизведения с SD-карты памяти (32 Гб).
- Область применения: бытовое.

## Комплектация

- Беспроводные наушники.
- Руководство по эксплуатации.
- Зарядный кабель USB — micro-USB.
- Аудиокабель 3,5 мм с микрофоном и регулятором громкости.

# Инструкция по эксплуатации

## Сопряжение

1. Удерживайте кнопку  в течение 3 секунд, раздастся звуковой сигнал, и световой индикатор начнет попеременно мигать синим и красным светом. После включения гарнитура автоматически перейдет в режим Bluetooth.
2. Включите Bluetooth на Вашем смартфоне и начните поиск доступных к подключению устройств.
3. Найдите данное устройство в списке и установите соединение. При успешном соединении раздастся звуковой сигнал, и световой индикатор загорится синим светом.
4. Чтобы разъединить устройства, отключите функцию Bluetooth на Вашем смартфоне, устройство издаст звуковой сигнал, световой индикатор будет попеременно мигать синим и красным. Затем включите функцию Bluetooth на другом устройстве, найдите в списке данное устройство и установите соединение. При успешном соединении раздастся звуковой сигнал, и световой индикатор загорится синим светом.
5. При следующем включении гарнитура автоматически подключится к последнему сопряженному устройству.

**Примечание:** в случае безуспешного подключения по Bluetooth в течение 5 минут устройство автоматически выключится.

## Воспроизведение с карты памяти

1. Вставьте SD-карту в соответствующий слот, устройство издаст звуковой сигнал, после чего перейдет в режим SD и начнет воспроизведение.
2. Если SD-карта уже установлена в гарнитуру, то нажмите кнопку «M», чтобы переключить режим на SD и начать воспроизведение.

## Воспроизведение через AUX

Вставьте один конец AUX-кабеля, поставляемого в комплекте, в разъем AUX на устройстве, а другой подключите к внешнему источнику сигнала. Для управления громкостью используйте регулятор, расположенный на кабеле AUX.

**Примечание:** кнопки на наушниках в режиме AUX недоступны.

## Зарядка наушников

При низком уровне заряда батареи устройство издаст звуковой сигнал. Подключите один конец micro-USB-кабеля для зарядки к соответствующему разъему устройства, а другой — к ПК или зарядному устройству. Во время зарядки световой индикатор горит красным светом, по окончании зарядки меняет цвет на синий.

## Световая индикация

Зарядка	Во время зарядки индикатор горит красным светом, по окончании зарядки — синим
Сопряжение	Индикатор попеременно мигает синим и красным
Успешное соединение	Индикатор горит синим
Режим Bluetooth	Индикатор мигает синим
Режим SD	Индикатор мигает синим
Режим AUX	Индикатор не горит
Режим FM	Индикатор медленно мигает синим во время воспроизведения, быстро — во время поиска радиостанции

## Правила и условия монтажа, хранения, перевозки (транспортировки), реализации и утилизации

- Устройство не требует какого-либо монтажа или постоянной фиксации.
- Хранение устройства должно производиться в упаковке в отапливаемых помещениях у изготовителя и потребителя при температуре воздуха от 5 °С до 40 °С и относительной влажности воздуха не более 80%. В помещениях не должно быть агрессивных примесей (паров кислот, щелочей), вызывающих коррозию.
- Перевозка устройства должна осуществляться в сухой среде.
- Устройство требует бережного обращения, оберегайте его от воздействия пыли, грязи, ударов, влаги, огня и т.д.
- Реализация устройства должна производиться в соответствии с местным законодательством.
- После окончания срока службы изделия его нельзя выбрасывать вместе с обычным бытовым мусором. Вместо этого оно подлежит сдаче на утилизацию в соответствующий пункт приема электрического и электронного оборудования для последующей переработки и утилизации в соответствии с федеральным или местным законодательством. Обеспечивая правильную утилизацию данного продукта, вы помогаете сберечь природные ресурсы и предотвращаете ущерб для окружающей среды и здоровья людей, который возможен в случае ненадлежащего обращения. Более подробную информацию о пунктах приема и утилизации данного продукта можно получить в местных муниципальных органах или на предприятии по можно получить в местных муниципальных органах или на предприятии по вывозу бытового мусора.
- При обнаружении неисправности устройства следует немедленно обратиться в авторизованный сервисный центр или утилизировать устройство.

## Дополнительная информация

**Manufacturer:** Shantou Yongle Style Industrial Co., Ltd.  
Gounan Industrial District, Gurao Town, Chaoyang District, Shantou City, China.

**Изготовитель:** Шаньюю Юнлэ Стайл Индастриал Ко., Лтд.  
Пром. район Гоунань, Гужао, р-н Чаоян, г. Шаньюю, Китай.

**Импортер в России:** ООО «ДНС ЛОДЖИСТИК».  
690025, Приморский край, г.о. Владивостокский, г.Владивосток, ул.Фанзавод, д.1,  
каб. 15

**Адрес электронной почты:** dns-logistic.llc@mail.dlogistix.com

**Уполномоченное изготовителем лицо:** ООО «Атлас».  
690068, Россия, Приморский край, г. Владивосток, проспект 100-летия  
Владивостока, дом 155, корпус 3, офис 5.

**Адрес электронной почты:** atlas.llc@mail.dlogistix.com

Сделано в Китае.

**Товар соответствует требованиям ТР ТС (ЕАЭС).**

Спецификации, информация о продукте и его функционал могут быть изменены без предварительного уведомления пользователя.

Фактический интерфейс устройства может отличаться от представленного в данном руководстве.



Товар изготовлен (мм.гггг.): \_\_\_\_\_ V.5

# Гарантийный талон

SN/IMEI: \_\_\_\_\_

Дата постановки на гарантию: \_\_\_\_\_

Производитель гарантирует бесперебойную работу устройства в течение всего гарантийного срока, а также отсутствие дефектов в материалах и сборке. Гарантийный период исчисляется с момента приобретения изделия и распространяется только на новые продукты.

В гарантийное обслуживание входит бесплатный ремонт или замена элементов, вышедших из строя не по вине потребителя в течение гарантийного срока при условии эксплуатации изделия согласно руководству пользователя. Ремонт или замена элементов производится на территории уполномоченных сервисных центров.

Срок гарантии: 12 мес.

Срок эксплуатации: 24 мес.

Актуальный список сервисных центров по адресу:

<https://www.dns-shop.ru/service-center/>

**Гарантийные обязательства и бесплатное сервисное обслуживание не распространяются на перечисленные ниже принадлежности, входящие в комплектность товара, если их замена не связана с разборкой изделия:**

- Элементы питания (батарейки) для ПДУ (Пульт дистанционного управления).
- Соединительные кабели, антенны и переходники для них, наушники, микрофоны, устройства «HANDS-FREE»; носители информации различных типов, программное обеспечение (ПО) и драйверы, поставляемые в комплекте (включая, но не ограничиваясь ПО, предустановленным на накопитель на жестких магнитных дисках изделия), внешние устройства ввода-вывода и манипуляторы.
- Чехлы, сумки, ремни, шнуры для переноски, монтажные приспособления, инструменты, документацию, прилагаемую к изделию.
- Расходные материалы и детали, подвергающиеся естественному износу.



## Производитель не несет гарантийных обязательств в следующих случаях:

- Истек Гарантийный срок.
- Если изделие, предназначенное для личных (бытовых, семейных) нужд, использовалось для осуществления предпринимательской деятельности, а также в иных целях, не соответствующих его прямому назначению.
- Производитель не несет ответственности за возможный материальный, моральный и иной вред, понесенный владельцем изделия и/или третьими лицами, вследствие нарушения требований руководства пользователя при использовании, несоблюдения рекомендаций по установке и обслуживанию изделия, правил подключения (короткие замыкания, возникшие также в результате воздействия несоответствующего сетевого напряжения, как на само изделие, так и на изделия, сопряженные с ним), хранения и транспортировки изделия.
- Все случаи механического повреждения: сколы, трещины, деформации, следы ударов, вмятины, замятия и др., полученные в процессе эксплуатации изделия.
- Имеются следы сторонней модификации, несанкционированного ремонта лицами, не уполномоченными для проведения таких работ. Если дефект вызван изменением конструкции или схемы изделия, подключением внешних устройств, не предусмотренных Производителем, использованием устройства, не имеющего сертификата соответствия согласно местному законодательству.
- Если дефект изделия вызван действием непреодолимой силы (природных стихий, пожаров, наводнений, землетрясений, бытовых факторов и прочих ситуаций, не зависящих от Производителя), либо действиями третьих лиц, которые Производитель не мог предвидеть.
- Дефект вызван попаданием внутрь изделия посторонних предметов, инородных тел, веществ, жидкостей, насекомых или животных, воздействием агрессивных сред, высокой влажности, высоких температур, которые привели к полному или частичному выходу из строя изделия.
- Отсутствует или не соответствует идентификация изделия (серийный номер). Если повреждения (недостатки) вызваны воздействием вредоносного программного обеспечения; установкой, сменой или удалением паролей (кодов), приведшим к отсутствию доступа к программным ресурсам изделия, без возможности их сброса/восстановления, ввиду отсутствия предоставления данной услуги поставщиком ПО.
- Если дефекты работы вызваны несоответствием стандартам или техническим регламентам питающих, кабельных, телекоммуникационных сетей, мощности радиосигнала, в том числе из-за особенностей рельефа и других подобных внешних факторов, использования изделия на границе или вне зоны действия сети.
- Если повреждения вызваны использованием нестандартных (неоригинальных) и/или некачественных (поврежденных) расходных материалов, принадлежностей, запасных частей, элементов питания, носителей информации различных типов (включая CD, DVD диски, карты памяти, SIM-карты, картриджи).
- Если недостатки вызваны получением, установкой и использованием несовместимого контента (мелодии, графика, видео и другие файлы, приложения Java и подобные им программы).
- На ущерб, причиненный другому оборудованию, работающему в сопряжении с данным изделием.





