

**Руководство
по эксплуатации**

WM-M952
Мышь беспроводная

Уважаемый покупатель!

Благодарим Вас за выбор нашей продукции. Мы рады предложить Вам изделия и устройства, разработанные и изготовленные в соответствии с высокими требованиями к качеству, функциональности и дизайну. Перед началом эксплуатации внимательно прочитайте данное руководство, в котором содержится важная информация, касающаяся Вашей безопасности, а также рекомендации по правильному использованию продукта и уходу за ним. Позаботьтесь о сохранности настоящего руководства и используйте его в качестве справочного материала при дальнейшей эксплуатации изделия.

Назначение устройства

Мышь – это устройство для управления курсором и отдачи различных команд компьютеру.

Меры предосторожности

1. Не производите никаких изменений в конструкции устройства.
2. Во избежание короткого замыкания не допускайте контакта устройства с любыми жидкостями, не помещайте рядом с ним открытые емкости с жидкостью.
3. Не подвергайте устройство воздействию электромагнитного излучения.
4. Устройство не предназначено для использования в коммерческих целях.
5. Устройство не предназначено для использования детьми и лицами с ограниченными физическими, сенсорными или умственными способностями, кроме случаев, когда над ними осуществляется контроль другими лицами, ответственными за их безопасность.
6. Не позволяйте детям играть с устройством.

Рекомендации по работе с аккумуляторной батареей

Уважаемый пользователь, обращаем Ваше внимание, что данное устройство использует в своем составе аккумулятор на основе лития в качестве источника питания. Внимательно ознакомьтесь с нижеуказанной информацией, она поможет Вам продлить срок службы Вашего аккумулятора и предотвратить нежелательные последствия при его эксплуатации.

- Используйте только оригинальное зарядное устройство.
- Соблюдайте температурный режим. Батареи должны храниться в заряженном состоянии при температуре от +15 °C до +35 °C при нормальной влажности воздуха. Батареи плохо переносят длительную эксплуатацию при очень высоких (выше +40 °C) и очень низких (ниже -10 °C) температурах окружающей среды. Нельзя оставлять батарею под прямыми солнечными лучами.
- Не разбирайте, не сжигайте, не используйте батареи со следами повреждений.
- Не погружайте устройство в воду и не используйте в непосредственной близости от источников воды.
- Не прикасайтесь к устройству мокрыми руками.
- Предохраняйте устройство от падений, ударов, тряски.
- Грубое использование может повредить внутренние контакты и платы.

Технические характеристики

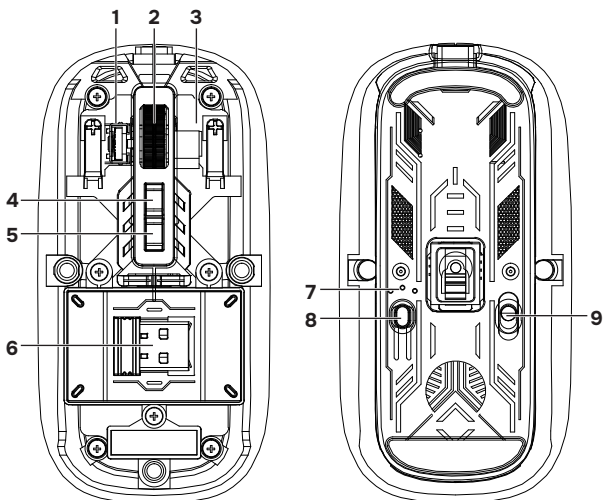
- Модель: WM-M952.
- Торговая марка: KEYRON.
- Тип мыши: оптическая (светодиодная).
- Тип исполнения: для правой и левой руки.
- Тип подключения: беспроводной.
- Сенсор: PAW3212.
- Общее количество кнопок: 6.
- Разрешение сенсора: 800/1200/1600/2400 DPI.
- Частота опроса: 125 Гц.
- Ускорение: 10 G.
- Время работы: до 67 часов.
- Время зарядки: до 2 часов.
- Интерфейс подключения: USB 2,4 ГГц, Bluetooth 5.1 - 1, Bluetooth 5.1 - 2.
- Стандарт беспроводной связи: IEEE 802.15.4.
- Диапазон частот: 2400-2483,5 МГц.
- Батарея: Li-ион, 400 мА·ч.
- Параметры питания: 3,7 В – 6 мА.
- Длина зарядного кабеля: 80 см.
- Совместимость: Windows/macOS/Linux.
- Материал корпуса: пластик.
- Размер: 113 × 57 × 25 мм.
- Вес: 76 ± 5 г.
- Область применения: бытовое.

Комплектация

- Устройство.
- Зарядный кабель.
- USB-ресивер.
- Руководство по эксплуатации.



Схема устройства



1. Левая кнопка мыши.
2. Колесо / средняя кнопка мыши.
3. Правая кнопка мыши.
4. Кнопка возврата на рабочий стол.
5. Кнопка переключения DPI / отключения подсветки.
6. USB-ресивер.
7. Индикаторы режимов подключения.
8. Кнопка переключения режимов.
9. Переключатель питания.

Введение в эксплуатацию

Индикаторы режимов подключения

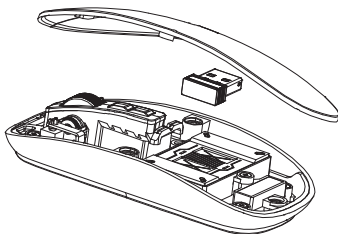
Во время использования мыши индикатор текущего режима подключения будет гореть.



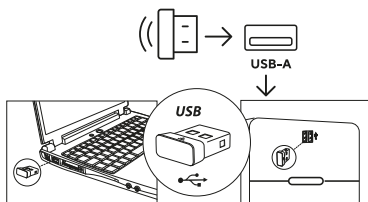
1. 2,4 ГГц.
2. Bluetooth 1 (BT1).
3. Bluetooth 2 (BT2).

Подключение мыши с помощью ресивера

- Снимите крышку и достаньте беспроводной ресивер из корпуса мыши.



- Подключите ресивер к USB-порту компьютера.



- Включите мышь. Нажимайте на кнопку переключения режимов, пока не загорится индикатор режима 2,4 ГГц. Сопряжение мыши с ресивером было произведено на заводе-изготовителе, так что устройство начнет работу сразу после завершения мастера установки.

Подключение мыши с помощью Bluetooth

- Включите мышь. Нажимайте на кнопку переключения режимов, пока не загорится индикатор режима BT1 или BT2.
- На компьютере перейдите во вкладку поиска доступных для сопряжения по Bluetooth устройств и выберите в списке «BT5.1 mouse».
- Дождитесь установки сопряжения. Устройство готово к использованию.

Правила и условия монтажа, хранения, перевозки (транспортировки), реализации и утилизации

- Устройство не требует какого-либо монтажа или постоянной фиксации.
- Хранение устройства должно производиться в упаковке в отапливаемых помещениях у изготовителя и потребителя при температуре воздуха от 5 °С до 40 °С и относительной влажности воздуха не более 80%. В помещениях не должно быть агрессивных примесей (паров кислот, щелочей), вызывающих коррозию.
- Перевозка устройства должна осуществляться в сухой среде.
- Устройство требует бережного обращения, оберегайте его от воздействия пыли, грязи, ударов, влаги, огня и т.д.
- Реализация устройства должна производиться в соответствии с местным законодательством.
- После окончания срока службы устройства его нельзя выбрасывать вместе с обычным бытовым мусором. Вместо этого оно подлежит сдаче на утилизацию в соответствующий пункт приема электрического и электронного оборудования для последующей переработки и утилизации в соответствии с федеральным или местным законодательством. Обеспечивая правильную утилизацию данного продукта, Вы помогаете сберечь природные ресурсы и предотвращаете ущерб для окружающей среды и здоровья людей, который возможен в случае ненадлежащего обращения. Более подробную информацию о пунктах приема и утилизации данного продукта можно получить в местных муниципальных органах или на предприятии по вывозу бытового мусора.
- При обнаружении неисправности устройства следует немедленно обратиться в авторизованный сервисный центр или утилизировать устройство.

Условия гарантийного обслуживания

Производитель гарантирует бесперебойную работу устройства в течение всего гарантийного срока, а также отсутствие дефектов в материалах и сборке. Гарантийный период исчисляется с момента приобретения изделия и распространяется только на новые продукты. В гарантийное обслуживание входит бесплатный ремонт или замена элементов, вышедших из строя не по вине потребителя в течение гарантийного срока при условии эксплуатации изделия согласно руководству пользователя. Ремонт или замена элементов производятся на территории уполномоченных сервисных центров.

Срок гарантии: 36 мес.

Срок эксплуатации: 36 мес.

Актуальный список сервисных центров по адресу:

<https://www.dns-shop.ru/technical-support/>

Дополнительная информация

Manufacturer: SHENZHEN YUANYICHANG TECHNOLOGY CO., LTD.
Building B, No.60, Zhuang Village Road, Xiner Industrial Park, Xinqiao Street,
Bao'an District, Shenzhen City, Guangdong Province, China.

Изготовитель: ШЭНЬЧЖЭНЬ ЮАНЬИЧАН ТЭКНОЛОДЖИ КО., ЛТД.
Зд. В, №60, шоссе Чжуан Вилэдж, промпарк Синьэр, ул. Синьцяо, р-н
Баоань, г. Шэньчжэнь, пров. Гуандун, Китай.

Сделано в Китае.

Импортер в России: ООО «ДНС ЛОДЖИСТИК».
690025, Приморский край, г.о. Владивостокский, г. Владивосток, ул.
Фанзавод, д.1, каб. 15.

Адрес электронной почты: dns-logistic.llc@mail.dlogistix.com

Уполномоченное изготовителем лицо: ООО «Атлас».
690068, Россия, Приморский край, г. Владивосток, проспект 100-летия
Владивостока, дом 155, корпус 3, офис 5.

Адрес электронной почты: atlas.llc@mail.dlogistix.com

Товар соответствует требованиям ТР ТС (ЕАЭС).

Спецификации, информация о продукте и его внешний вид могут быть изменены без предварительного уведомления пользователя в целях улучшения качества нашей продукции.

