

**Души в вас  
не чаю!**



**Чайник  
КТ-8704**



Если у вас возникнут трудности с использованием нашей техники, перед обращением в магазин просим позвонить на горячую линию Kitfort:

**8-800-775-56-87**

(пн-пт с 9:30 до 17:30 по московскому времени)

**[info@kitfort.ru](mailto:info@kitfort.ru)**

Мы расскажем про особенности работы прибора и проконсультируем по любым другим вопросам

## Содержание

Общие сведения .....	4
Комплектация .....	4
Устройство чайника .....	5
Подготовка к работе и использование.....	5
Чистка и обслуживание .....	6
Уход и хранение .....	7
Устранение неполадок .....	7
Технические характеристики .....	9
Меры предосторожности.....	10

## Общие сведения

Электрический чайник КТ-8704 предназначен для кипячения воды дома, в офисе, на даче.

Корпус чайника, крышка и подставка выполнены из пластика. Мерная шкала находится на корпусе чайника. Ручка чайника также пластиковая, она не нагревается и удобно лежит в руке.

Кнопка открывания крышки расположена на ручке, а переключатель — под ручкой. При включении чайника загорается подсветка переключателя, которая является индикатором работы.

Нагревательный элемент (ТЭН) у этой модели чайника скрытый, он находится в донной части. Сверху он закрыт специальной металлической пластиной из нержавеющей стали, благодаря которой исключается прямой контакт ТЭНа с водой. Такая конструкция препятствует образованию накипи, облегчает уход и значительно снижает шум при нагревании воды.

Подставка с центральным контактом дает возможность располагать на ней чайник в любом положении, обеспечивая вращение на 360°. Снизу имеется отсек для хранения шнура, в который можно смотать излишки шнура электропитания, чтобы он не мешал на столе.

Чайник автоматически отключается при закипании, имеет защиту от перегрева и от включения без воды. В носике чайника расположен съемный фильтр от накипи.

Чайник оснащен контроллером Strix, который отличается своей долговечностью, а также обеспечивает максимальную безопасность при использовании чайника.

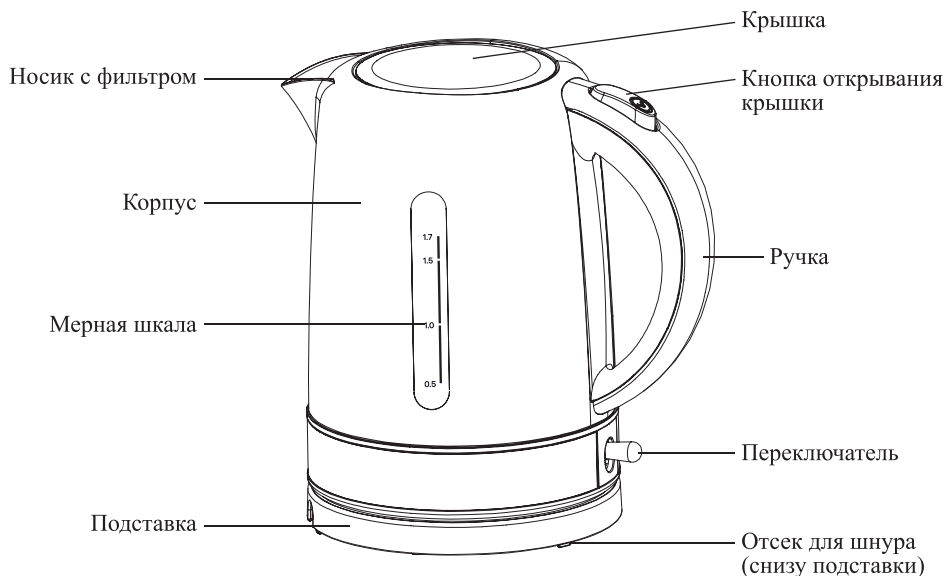
При закипании воды образующийся пар попадает в паропровод, проходит по нему и затем воздействует на термодатчик, который отключает чайник. Такая конструкция позволяет чайнику отключаться при закипании воды независимо от альтитуды (высоты над уровнем моря). Как известно, атмосферное давление уменьшается с увеличением высоты над уровнем моря. А температура кипения воды, в свою очередь, зависит от давления, так что высоко в горах вода может закипать уже при 80 °С. Таким образом, контроллер выключает чайник не при какой-то определенной температуре, а именно при закипании воды, независимо от того, при какой температуре она закипает. Во время кипячения рекомендуется держать крышку плотно закрытой, иначе данный механизм может работать неправильно.

## Комплектация

1. Чайник с фильтром — 1 шт.
2. Подставка — 1 шт.
3. Руководство по эксплуатации — 1 шт.
4. Коллекционный магнит — 1 шт.\*

\*опционально

## Устройство чайника



## Подготовка к работе и использование

### Подготовка к работе

Установите подставку на ровную горизонтальную поверхность на расстоянии не менее 10 см от стены и края стола. Не устанавливайте прибор под полками и другими предметами интерьера, так как чайник при кипении выпускает много пара, который со временем может нанести ущерб вашей мебели.

Не допускайте перегибания или свешивания шнура электропитания со стола. Излишки шнура рекомендуется уложить в отсек с нижней стороны подставки. Установите чайник на подставку. Подключите подставку к сети электропитания.

У нового чайника возможно наличие постороннего запаха. Перед первым использованием налейте в чайник воду до максимальной отметки, вскипятите и слейте ее. Повторите процедуру несколько раз, после каждого раза сливая воду.

После того как вы слили из чайника всю горячую воду, не наливайте в него сразу же холодную во избежание термических ударов. Подождите, пока чайник остынет, и только потом залейте воду. Чайник выключается автоматически после закипания воды. При необходимости вы можете выключить чайник раньше, подняв переключатель. После того как вода закипела или чайник был выключен, подождите несколько минут, прежде чем снова включить его.



**Внимание!** Если вы включите чайник без воды, защита от перегрева автоматически отключит прибор. Дайте чайнику остыть в течение 15 минут, прежде чем наполнять его.

### **Использование**

1. Откройте крышку, нажав на кнопку открывания крышки.
2. Налейте воду в чайник до уровня между минимальной и максимальной отметками.
3. Закройте чайник крышкой и установите его на подставку.
4. Нажмите на переключатель. Переключатель загорится, и чайник начнет работу.
5. Когда вода закипит, чайник автоматически выключится и переключатель погаснет. При необходимости вы можете самостоятельно выключить чайник с помощью переключателя.

### **Советы**

Не наливайте в чайник слишком много воды (выше максимальной отметки), в противном случае вода будет выплескиваться из чайника при закипании. Не заливайте воду ниже минимальной отметки, чтобы прибор не перегрелся и не сработала защита от перегрева.

Процесс нагрева воды сопровождается некоторым шумом, который является характерной чертой всех чайников с дисковым нагревателем. В процессе нагрева шум может прекратиться вовсе. Это не должно вас пугать. Не отключайте чайник от сети и не поднимайте переключатель, так как устройство продолжает свою работу. Через несколько секунд шум появится вновь.

Чтобы вода после кипячения быстрее остыла до нужной температуры, можно открыть крышку.

Не наливайте холодную воду в горячий чайник, дайте ему остыть до комнатной температуры.

## **Чистка и обслуживание**

Перед проведением обслуживания отключите подставку от сети электропитания. После этого дайте чайнику остыть. Протирайте корпус сначала влажной, а затем сухой мягкой тканью. Не используйте для мытья посудомоечную машину. Не погружайте устройство в воду.

Не допускайте попадания воды на переключатель и контакты на дне чайника и на подставке.

Для предотвращения образования накипи рекомендуется использовать фильтрованную воду, очищенную от минералов, солей и металлов.

Для продления срока службы чайника удаляйте накипь по мере ее образования.

Если на дне образовалась накипь, поместите в чайник средство для удаления накипи (можно использовать 9% раствор уксусной кислоты либо 3 г лимонной кислоты, растворенной в 100 мл воды), залейте 0,5 л воды и вскипятите полученный раствор. Дождитесь, пока раствор остынет, и слейте его. После этого оставьте чайник на несколько часов для образования защитной пленки на поверхности металла. Затем промойте чайник проточной водой.

### Появление следов ржавчины и очистка чайника от них

После нескольких кипячений на дне чайника может появиться налет ржавчины — это результат использования воды с высоким содержанием железа. Этот налет — не ржавление самого металла дна. Это ржавчина, осевшая из воды на дно чайника. Она обычно оседает в виде небольших пятен. Во время закипания воды на дне чайника начинают образовываться пузырьки, которые при дальнейшем нагреве становятся больше, отрываются и поднимаются вверх. Внутри пузырьков содержится воздух, растворенный в воде, и водяной пар. Ржавчина отлагается в точках появления пузырьков на дне.

Во избежание отложения ржавчины следует кипятить фильтрованную воду или регулярно механически счищать ее жесткой щеткой. Точки ржавчины очень легко счищаются жесткой стороной обычной губки для мытья посуды. Также их можно очистить химически — лимонной кислотой, и после дать чайнику просохнуть перед следующим использованием.

Есть простой способ удаления отложений ржавчины с помощью дольки лимона. Вся процедура занимает 10–15 минут.

1. Возьмите дольку лимона без косточек толщиной 3–5 мм и натрите ею дно чайника.
2. Налейте воду в чайник на 1–2 сантиметра, оставив там лимон.
3. Включите чайник и нагрейте воду, но не доводите ее до кипения: выключите чайник вручную.
4. Подождите 1–2 минуты и слейте воду.
5. Несколько раз ополосните чайник, вытрите дно насухо и оставьте на несколько часов для образования защитной оксидной пленки на поверхности металла.
6. После этого вскипятите в чайнике воду и слейте ее.

Рекомендуется регулярно проводить эту процедуру.

Если своевременно не счищать ржавчину со дна чайника, она может вступить в реакцию с металлом дна, и тогда счистить ее будет затруднительно.

## Уход и хранение

Храните чайник в сухом и прохладном месте, недоступном для детей.

Перед длительным хранением слейте всю воду из чайника и просушите его, затем уберите чайник в пакет или коробку для защиты от пыли.

## Устранение неполадок

**Устройство не включается, переключатель не горит**

Возможная причина	Решение
Нет напряжения в сети	Проверьте наличие напряжения в сети
Сработала защита от перегрева	Дождитесь полного остывания чайника и включите его снова

### Вода имеет посторонний запах

Возможная причина	Решение
Чайник еще не был в эксплуатации или редко используется	Включите чайник в соответствии с рекомендациями по первому использованию. Если запах остался, наполните чайник до максимальной отметки и добавьте 2 чайные ложки соды. Доведите воду до кипения, слейте воду. Затем тщательно промойте чайник

### Чайник не отключается при закипании

Возможная причина	Решение
Крышка закрыта неплотно	Если крышка закрыта неплотно, механизм автоотключения при закипании может не сработать

### На внешней стороне чайника или под подставкой скапливается вода

Возможная причина	Решение
Уровень воды в чайнике превышал максимальный, и часть воды выплеснулась при закипании	Отключите прибор от сети. Насухо протрите корпус, дно чайника и подставку. Проверьте уровень воды в чайнике: он не должен превышать максимальную отметку
Вода попала на внешнюю сторону чайника при наполнении	Отключите прибор от сети. Насухо протрите корпус чайника и подставку
Чайник протекает	Немедленно отключите прибор от электрической сети и насухо протрите его. Проверьте чайник на наличие протечки. Если протечка обнаружилась, не используйте чайник, обратитесь в сервисный центр

Если ваша ситуация не отображена выше, пишите нам на адрес [info@kitfort.ru](mailto:info@kitfort.ru), приложив фотографии или видеофайлы, фиксирующие вашу проблему. Пришлите также фотографию наклейки с серийным номером, расположенной на дне или на задней части корпуса устройства.

По вопросам приобретения расходных материалов или аксессуаров пишите нам на [osh@kitfort.ru](mailto:osh@kitfort.ru).

## Технические характеристики

1. Напряжение: ~220–240 В, 50/60 Гц
2. Мощность: 1850–2200 Вт
3. Класс защиты от поражения электрическим током: I
4. Емкость: 1,7 л
5. Материал корпуса и крышки: пластик
6. Длина шнура: 0,7 м
7. Размер устройства: 210 × 155 × 240 мм
8. Размер упаковки: 210 × 170 × 226 мм
9. Вес нетто: 0,8 кг
10. Вес брутто: 1,0 кг

Срок службы: 2 года

Срок гарантии: 1 год

Товар сертифицирован:



Производитель: Гуан Дун Синьбао Илектрикэл Эплаенсис Холдингс Ко., Лтд. Чжэньхэ Саус Роуд, Лэлю Таун, Шуньдэ Дистрикт, Фошань Сити, Гуандун, Китай.

Импортер: ООО «Аэро-Трейд». 197022, г. Санкт-Петербург, ул. Инструментальная, д. 3, литера П, помещ. 3-Н.

Страна происхождения: Китай.

Уполномоченная организация для принятия претензий на территории РФ: ООО «Аэро-Трейд». 197022, г. Санкт-Петербург, ул. Инструментальная, д. 3, литера П, помещ. 3-Н.

Горячая линия производителя: 8-800-775-56-87 (пн-пт с 9:30 до 17:30 по московскому времени), [info@kitfort.ru](mailto:info@kitfort.ru)

Адреса сервисных центров вы можете узнать у оператора горячей линии или на сайте [kitfort.ru](http://kitfort.ru)

Требуется особая утилизация. Во избежание нанесения вреда окружающей среде необходимо отделить данный объект от обычных отходов и утилизировать его наиболее безопасным способом, например, сдать в специальные места по утилизации.

Месяц и год изготовления указаны на нижней стороне упаковочной коробки.

Производитель имеет право на внесение изменений в дизайн, комплектацию, а также в технические характеристики изделия в ходе совершенствования своей продукции без дополнительного уведомления об этих изменениях.

### Условия гарантии

Накипь на дне и стенках чайника может нарушить алгоритм работы чайника. Этот случай не является гарантийным. Рекомендуется очищать чайник в соответствии с главой «Чистка и обслуживание».

Наслоение накипи и образование пятен на дне являются следствием использования некачественной воды с высоким содержанием железа, солей и минералов. Случаи повреждения чайника вследствие использования некачественной воды не являются гарантийными. Появление пятен на дне и стенках не является гарантийным случаем. В случае появления пятен проведите очистку чайника в соответствии с главой «Чистка и обслуживание».

Механическое повреждение корпуса, аксессуаров или составных частей устройства не является гарантийным случаем.

Выход прибора из строя вследствие попадания жидкостей, порошков или посторонних предметов внутрь корпуса устройства, на переключатель, шнур питания, контакты на дне чайника и на подставке не является гарантийным случаем.

## Меры предосторожности

Пожалуйста, внимательно прочтите инструкцию по эксплуатации. Обратите особое внимание на меры предосторожности. Всегда держите инструкцию под рукой.

1. Чайник имеет защиту от перегрева и от включения без воды. Тем не менее, не стоит допускать ситуаций ее срабатывания во избежание преждевременного выхода чайника из строя.
2. Не включайте чайник без воды.
3. Перед снятием чайника с подставки дождитесь его автоматического выключения или выключите его, нажав на переключатель.
4. Во избежание перегрева нагревательного элемента не выливайте всю воду из только что закипевшего чайника. В противном случае может сработать защита от перегрева, так как сразу после закипания ТЭН нагрет и ему требуется несколько секунд, чтобы отдать накопленное тепло воде. Чтобы избежать срабатывания защиты от перегрева, оставьте немного воды на дне чайника, либо во время выливания воды периодически возвращайте чайник в вертикальное положение, чтобы дно чайника омывалось водой.
5. Если защита от перегрева сработала, подождите около 15 минут, пока чайник остынет. После этого налейте воду, не превышая максимальную отметку, и включите чайник.
6. После того как вы слили из чайника всю горячую воду, не наливайте в него сразу же холодную во избежание термических ударов. Подождите, пока чайник остынет, и только потом залейте воду.
7. Корпус чайника может нагреваться во время работы. Не касайтесь горячих поверхностей, будьте осторожны!
8. Заваренный напиток может быть горячим. Проверяйте температуру напитка перед тем, как сделать глоток.
9. Устройство предназначено для использования в бытовых условиях и может применяться в квартирах, загородных домах, гостиничных номерах, офисах и других подобных местах для непромышленной и некоммерческой эксплуатации.
10. Используйте устройство только по назначению и в соответствии с указаниями, изложенными в данном руководстве. Нецелевое использование устройства будет считаться нарушением условий надлежащей эксплуатации.
11. Перед подключением устройства к электрической розетке убедитесь, что параметры электропитания, указанные на нем, совпадают с параметрами используемого источника питания.

12. Для предотвращения поражения электрическим током не погружайте устройство в воду и другие жидкости.
13. Не переносите подставку, взявшись за шнур питания. Не тяните за шнур питания при отключении вилки от розетки.
14. Не используйте устройство, если шнур питания, вилка или другие части чайника повреждены. Во избежание поражения электрическим током не разбирайте устройство самостоятельно — для его ремонта обратитесь к квалифицированному специалисту. Помните, неправильная сборка устройства повышает опасность поражения электрическим током при эксплуатации.
15. Контролируйте работу чайника, когда рядом находятся дети и домашние животные.
16. Устанавливайте чайник только на устойчивую горизонтальную поверхность на расстоянии не менее 10 см от стены и края стола. Устанавливайте чайник так, чтобы дети не могли дотронуться до его горячих поверхностей.
17. Не пытайтесь обойти блокировку включения устройства.
18. Не допускайте падения чайника и не подвергайте его ударам.
19. Храните устройство в недоступных детям местах.
20. Используйте только предлагаемые производителем аксессуары. Использование иных дополнительных принадлежностей может привести к поломке устройства или получению травм.
21. Прибор имеет нагреваемую поверхность. Лица, не чувствительные к нагреву, должны быть осторожны при пользовании прибором.
22. Если из корпуса устройства вытекает вода, прибором пользоваться нельзя.
23. При повреждении шнура питания его замену во избежание опасности должны производить изготовитель, сервисная служба или подобный квалифицированный персонал.
24. Не допускайте попадания жидкостей, порошков и посторонних предметов внутрь корпуса, на переключатель, шнур питания и контакты на дне чайника и на подставке.

IM-2



# Приятно познакомиться, Kitfort!

Kitfort — компания-производитель бытовой техники для дома, кухни, красоты и здоровья.

Наш главный девиз — «Всегда что-то новенькое!»  
В каталоге бренда вы можете найти всё необходимое для комфортной жизни: от кофемашины до робота для мойки окон. Мы постоянно обновляем и расширяем ассортимент, чтобы вы выбрали идеальный для себя вариант!

Kitfort не только предлагает качественные товары по лучшей цене, но и радуется подарками, конкурсами и интересным контентом в социальных сетях.



Подписывайтесь на наши соцсети  
и становитесь частью вселенной Kitfort!

8 (800) 775-56-87  
[info@kitfort.ru](mailto:info@kitfort.ru)