

Руководство по эксплуатации

Кофемашина капсульная
DCM-201N

DEXP

Содержание

Назначение устройства	4
Меры предосторожности	4
Схема устройства	5
Эксплуатация.....	6
Подключение устройства.....	6
Предварительный нагрев.....	6
Приготовление кофе	6
Режим энергосбережения.....	7
Настройка объема кофе	7
Сброс настроек.....	7
Очистка и уход	8
Опустошение контейнера для использованных капсул	8
Удаление накипи.....	8
Регулярный уход	9
Сигналы индикаторов.....	9
Технические характеристики.....	9
Комплектация	9
Правила и условия монтажа, хранения, перевозки (транспортировки), реализации и утилизации	10
Дополнительная информация	11

Уважаемый покупатель!

Благодарим Вас за выбор нашей продукции.

Мы рады предложить Вам изделия и устройства, разработанные и изготовленные в соответствии с высокими требованиями к качеству, функциональности и дизайну. Перед началом эксплуатации внимательно прочитайте данное руководство, в котором содержится важная информация, касающаяся Вашей безопасности, а также рекомендации по правильному использованию продукта и уходу за ним. Позаботьтесь о сохранности настоящего руководства и используйте его в качестве справочного материала при дальнейшей эксплуатации изделия.

Назначение устройства

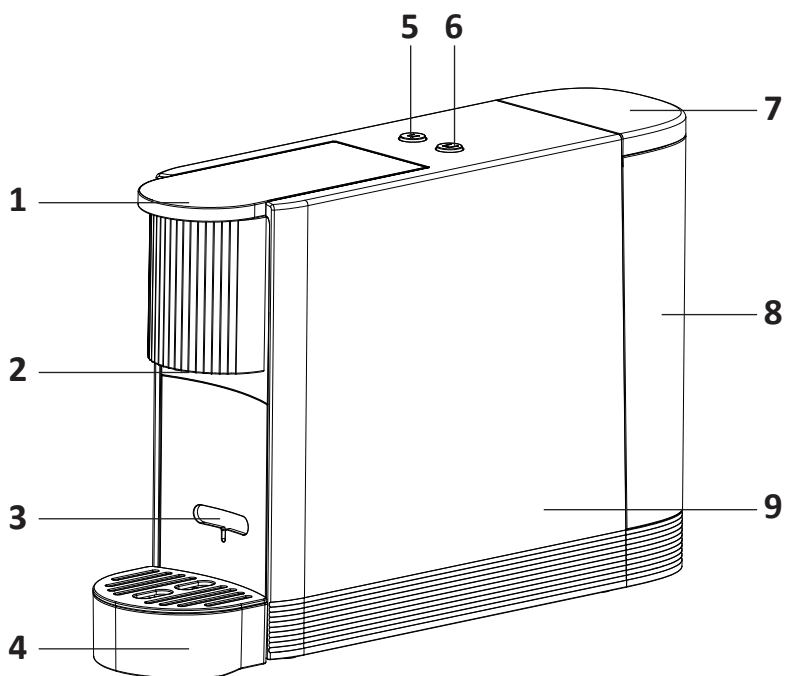
Устройство предназначено для приготовления кофе и кофейных напитков.

Меры предосторожности

- Перед подключением устройства к источнику питания убедитесь, что напряжение Вашей домашней электросети соответствует его техническим характеристикам.
- Никогда не используйте кофеварку без воды. Не переполняйте устройство водой. Следите за шкалой уровня воды. Наполняйте кофеварку только холодной водой.
- Не накрывайте устройство.
- Не поднимайте ручку устройства во время пролива.
- Не прикасайтесь к игле, расположенной над адаптером для капсул, во избежание травм.
- Не погружайте устройство, шнур питания, электрическую вилку в воду и другие жидкости во избежание поражения электрическим током и получения травм.
- Устройство не предназначено для использования детьми и лицами с ограниченными физическими, сенсорными или умственными способностями, кроме случаев, когда над ними осуществляется контроль другими лицами, ответственными за их безопасность. Не позволяйте детям играть с устройством.
- Отключайте устройство от сети питания, если оно не используется, а также перед чисткой или в случае обнаружения неисправности.
- Незамедлительно отключите устройство от электросети в случае его неисправности. Не включайте устройство при наличии на нем видимых повреждений, а также в случае повреждения шнура или вилки. Обратитесь в авторизованный сервисный центр.
- Не вскрывайте устройство и не ремонтируйте его самостоятельно. Обслуживание и ремонт должны производиться только квалифицированными специалистами авторизованного сервисного центра.
- Используйте только комплектующие, поставляемые вместе с устройством. Использование любых других комплектующих может представлять угрозу для жизни и здоровья, а также лишит Вас права на бесплатное гарантийное обслуживание.
- Не используйте устройство вне помещений.

- Не используйте устройство в случае повреждения шнура питания, вилки или других деталей. Следите, чтобы шнур или штепсельная вилка не касались горячих поверхностей.
- Не размещайте устройство и шнур питания вблизи нагревательных элементов, газовых конфорок и т.д.
- Подключайте устройство только к заземленной розетке.
- Данное устройство предназначено для использования в бытовых и других похожих условиях, например: в кухнях для персонала в магазинах, офисах и в других рабочих помещениях; в жилых домах на фермах, отелях, мотелях и в других жилых помещениях; в мини-гостиницах (типа «ночлег и завтрак»); в общественном питании.

Схема устройства

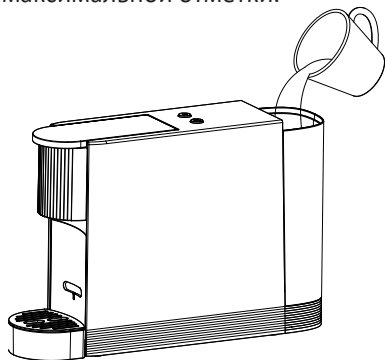


1. Крышка капсульного отсека.
2. Отверстие подачи кофе.
3. Контейнер для использованных капсул.
4. Поддон для сбора капель.
5. Кнопка «Маленькая чашка».
6. Кнопка «Большая чашка».
7. Крышка резервуара для воды.
8. Резервуар для воды.
9. Корпус устройства.

Эксплуатация

Подключение устройства

1. Откройте крышку резервуара для воды и налейте в него чистую питьевую воду, не превышая максимальной отметки.



2. При подключении устройства к сети кнопки «Маленькая чашка» и «Большая чашка» мигнут дважды и устройство войдет в режим самодиагностики.
3. Примерно через 2 секунды самодиагностика будет завершена. Устройство перейдет в режим энергосбережения и индикаторы погаснут.

Предварительный нагрев

Прежде чем начать варить кофе, устройству необходимо нагреть воду до необходимой температуры — 80 °С.

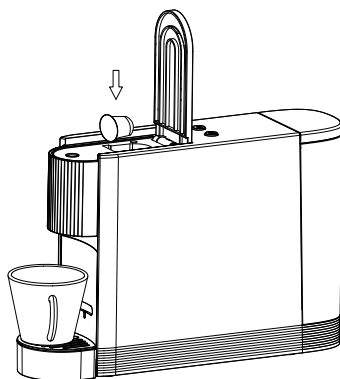
1. Чтобы запустить предварительный нагрев, нажмите кнопку «Маленькая чашка» или «Большая чашка».
2. Оба индикатора начнут медленно мигать.
3. Когда устройство нагреет воду до необходимой температуры, индикатор перестанет мигать. Устройство войдет в режим ожидания.
4. Чтобы принудительно остановить процесс предварительного нагрева, нажмите и удерживайте кнопку «Маленькая чашка» или «Большая чашка» в течение 4 секунд.

Приготовление кофе

При первом использовании или при использовании после длительного хранения сделайте пролив без капсулы, чтобы очистить внутреннюю часть устройства.

Внимание! Перед приготовлением кофе проверяйте уровень воды в резервуаре.

1. После завершения предварительного нагрева устройство переходит в режим ожидания и индикаторы кнопок непрерывно горят.
2. Откройте крышку капсульного отсека и поместите в него кофейную капсулу. Закройте крышку и нажмите кнопку «Маленькая чашка» или «Большая чашка» в зависимости от желаемого объема напитка. Индикатор нажатой кнопки начнет медленно мигать, начнется подача кофе.



Примечание: время приготовления и объем маленькой чашки — около 25 секунд, 40 мл. Время приготовления и объем большой чашки — около 56 секунд, 100 мл.

3. Спустя 6 секунд после приготовления напитка индикатор гаснет, и устройство переходит в режим ожидания. Оба индикатора будут непрерывно гореть.
4. Чтобы принудительно остановить приготовление кофе, нажмите любую из кнопок «Маленькая чашка» или «Большая чашка».
5. Спустя 5 минут бездействия после окончания приготовления кофе устройство перейдет в режим энергосбережения.

Внимание! Если во время приготовления кофе не подается вода, проверьте капсульный отсек на наличие остатков использованных капсул.

Режим энергосбережения

Спустя 5 минут бездействия устройство переходит в режим энергосбережения, индикаторы кнопок гаснут.

Чтобы выйти из режима энергосбережения, нажмите на любую кнопку.

Настройка объема кофе

После завершения предварительного нагрева нажмите кнопку «Большая чашка» один раз, чтобы начать приготовление кофе, а затем нажмите еще раз и удерживайте эту же кнопку до тех пор, пока не получите необходимый объем готового напитка. Устройство запомнит установленный объем.

Установленный объем будет действителен до следующей настройки.

Примечание: Вы можете настроить объем только для кнопки «Большая чашка». Диапазон доступных значений составляет от 40 до 200 мл.

Сброс настроек

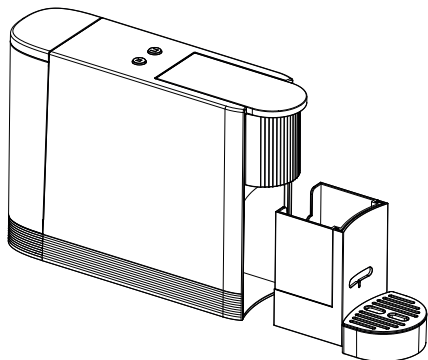
1. После окончания предварительного нагрева нажмите и удерживайте кнопки «Маленькая чашка» и «Большая чашка» одновременно.
2. Когда оба индикатора мигнут трижды, отпустите кнопки.
3. Индикаторы начнут непрерывно гореть, это будет означать, что все настройки сброшены до заводских.

Очистка и уход

Опустошение контейнера для использованных капсул

После 6 приготовленных чашек кофе следует опустошать контейнер для использованных капсул.

1. Потяните контейнер на себя, вытряхните использованные капсулы.
2. Вставьте контейнер на место.



Удаление накипи

1. Залейте в резервуар жидкость для удаления накипи и чистую воду в соотношении, указанном на упаковке жидкости. Общий объем раствора должен составлять не менее 400 мл и не более 500 мл.
2. Выключите устройство из сети. Нажмите и удерживайте кнопку «Большая чашка». Включите устройство в сеть. После этого индикаторы кнопок начнут попеременно мигать. Устройство перейдет в режим удаления накипи.

Примечание: после 300 приготовленных чашек кофе устройство автоматически перейдет в режим удаления накипи. После очистки количество чашек будет сброшено.

3. Подставьте пустую емкость под отверстия подачи кофе. Нажмите кнопку «Маленькая чашка» или «Большая чашка», чтобы запустить процесс очистки. Из отверстий подачи кофе польется жидкость для удаления накипи с водой.
4. Через 90 секунд устройство прекратит очистку, но все еще будет находиться в режиме удаления накипи.
5. Опустошите емкость и снова поставьте ее под отверстия подачи кофе. Тщательно промойте резервуар под проточной водой. Налейте чистую воду в резервуар, нажмите любую кнопку, чтобы начать промывание. Спустя 90 секунд промывание завершится. Устройство перейдет в режим ожидания и будет готово к использованию.
6. Повторно налейте воду в резервуар, чтобы начать приготовление кофе.

Примечание: не используйте кофейные капсулы по время удаления накипи.

7. Чтобы принудительно остановить процесс очистки от накипи, нажмите и удерживайте любую кнопку на протяжении 5 секунд. Чтобы возобновить

очистку, нажмите любую кнопку. Если Вы не хотите продолжать очистку, выключите устройство из сети. В этом случае при следующем включении устройства Вам придется начать процесс очистки заново.

Регулярный уход

1. Перед очисткой отключите устройство от сети и дайте ему остыть.
2. Протрите корпус устройства сухой мягкой тканью.
3. Регулярно опустошайте контейнер для использованных капсул.

Сигналы индикаторов

Индикация	Пояснение
Оба индикатора мигнули дважды и выключились	Устройство перешло в режим энергосбережения
Оба индикатора медленно мигают	Нажмите любую кнопку, чтобы начать предварительный нагрев
	Предварительный нагрев перед приготовлением
Оба индикатора быстро мигают	Ошибка датчика температуры
Оба индикатора быстро мигают во время приготовления кофе	В резервуаре недостаточно воды
Индикаторы не работают	Проверьте, подключен ли шнур питания к сети
Индикаторы непрерывно горят	Устройство находится в режиме ожидания или в процессе приготовления кофе
Индикаторы попеременно мигают	Устройство находится в режиме удаления накипи

Технические характеристики

- Модель: DCM-201N.
- Торговая марка: DEXP.
- Материал корпуса: пластик.
- Объем резервуара для воды: 0,5 л.
- Давление помпы: 20 бар.
- Используемые капсулы: Nespresso Original.
- Мощность: 1200 Вт.
- Параметры питания: 220–240 В, ~50–60 Гц.
- Тип крепления шнура: Y.
- Класс защиты от поражения электрическим током: I.
- Область применения: бытовое.

Комплектация

- Устройство.
- Руководство по эксплуатации.

Правила и условия монтажа, хранения, перевозки (транспортировки), реализации и утилизации

- Устройство не требует какого-либо монтажа или постоянной фиксации.
- Хранение устройства должно производиться в упаковке в отапливаемых помещениях у изготовителя и потребителя при температуре воздуха от 5 °С до 40 °С и относительной влажности воздуха не более 80%. В помещениях не должно быть агрессивных примесей (паров кислот, щелочей), вызывающих коррозию.
- Перевозка устройства должна осуществляться в сухой среде.
- Устройство требует бережного обращения, оберегайте его от воздействия пыли, грязи, ударов, влаги, огня и т.д.
- Реализация устройства должна производиться в соответствии с местным законодательством.
- После окончания срока службы изделия его нельзя выбрасывать вместе с обычным бытовым мусором. Вместо этого оно подлежит сдаче на утилизацию в соответствующий пункт приема электрического и электронного оборудования для последующей переработки и утилизации в соответствии с федеральным или местным законодательством. Обеспечивая правильную утилизацию данного продукта, Вы помогаете сберечь природные ресурсы и предотвращаете ущерб для окружающей среды и здоровья людей, который возможен в случае ненадлежащего обращения. Более подробную информацию о пунктах приема и утилизации данного продукта можно получить в местных муниципальных органах или на предприятии по вывозу бытового мусора.
- При обнаружении неисправности устройства следует немедленно обратиться в авторизованный сервисный центр или утилизировать устройство.

Дополнительная информация

Изготовитель: Дунгуань Зэстбо Интеллидженд Тэктолоджи Ко., Лтд.
№601 зд. В, промпарк Чжунхуэй, шоссе Синьяо, Дункэн, г. Дунгуань, пров. Гуандун, Китай.

Manufacturer: Dongguan Zestbo Intelligent Technology Co., Ltd.
601#Building-B, Zhonghui Industrial Park, Xinliao Rd, Dongkeng Town, Dongguan City, Guangdong Province, China.
Сделано в Китае.

Импортер в России / уполномоченное изготовителем лицо: ООО «ДНС ЛОДЖИСТИК».
690068, Россия, Приморский край, г. Владивосток, проспект 100-летия Владивостока, дом 155, корпус 3, офис 5.

Адрес электронной почты: dns-logistic.llc@mail.dlogistix.com

Товар соответствует требованиям ТР ТС (ЕАЭС).

Спецификации, информация о продукте и его внешний вид могут быть изменены без предварительного уведомления пользователя в целях улучшения качества нашей продукции.



Товар изготовлен (мм.гггг) / Тауар жасалған күні (аа.жжжж): _____ V.1

Гарантийный талон

SN/IMEI: _____

Дата постановки на гарантию: _____

Производитель гарантирует бесперебойную работу устройства в течение всего гарантийного срока, а также отсутствие дефектов в материалах и сборке. Гарантийный период исчисляется с момента приобретения изделия и распространяется только на новые продукты.

В гарантийное обслуживание входит бесплатный ремонт или замена элементов, вышедших из строя не по вине потребителя в течение гарантийного срока при условии эксплуатации изделия согласно руководству пользователя. Ремонт или замена элементов производится на территории уполномоченных сервисных центров.

Срок гарантии: 12 мес.

Срок эксплуатации: 36 мес.

Актуальный список сервисных центров по адресу:

<https://www.dns-shop.ru/service-center/>

Гарантийные обязательства и бесплатное сервисное обслуживание не распространяются на перечисленные ниже принадлежности, входящие в комплектность товара, если их замена не связана с разборкой изделия:

- Элементы питания (батарейки) для ПДУ (Пульт дистанционного управления).
- Соединительные кабели, антенны и переходники для них, наушники, микрофоны, устройства «HANDS-FREE»; носители информации различных типов, программное обеспечение (ПО) и драйверы, поставляемые в комплекте (включая, но не ограничиваясь ПО, предустановленным на накопитель на жестких магнитных дисках изделия), внешние устройства ввода-вывода и манипуляторы.
- Чехлы, сумки, ремни, шнуры для переноски, монтажные приспособления, инструменты, документацию, прилагаемую к изделию.
- Расходные материалы и детали, подвергающиеся естественному износу.



Производитель не несет гарантийных обязательств в следующих случаях:

- Истек Гарантийный срок.
- Если изделие, предназначенное для личных (бытовых, семейных) нужд, использовалось для осуществления предпринимательской деятельности, а также в иных целях, не соответствующих его прямому назначению.
- Производитель не несет ответственности за возможный материальный, моральный и иной вред, понесенный владельцем изделия и/или третьими лицами, вследствие нарушения требований руководства пользователя при использовании, несоблюдения рекомендаций по установке и обслуживанию изделия, правил подключения (короткие замыкания, возникшие также в результате воздействия несоответствующего сетевого напряжения, как на само изделие, так и на изделия, сопряженные с ним), хранении и транспортировки изделия.
- Все случаи механического повреждения: сколы, трещины, деформации, следы ударов, вмятины, замятия и др., полученные в процессе эксплуатации изделия.
- Имеются следы сторонней модификации, несанкционированного ремонта лицами, не уполномоченными для проведения таких работ. Если дефект вызван изменением конструкции или схемы изделия, подключением внешних устройств, не предусмотренных Производителем, использованием устройства, не имеющего сертификата соответствия согласно местному законодательству.
- Если дефект изделия вызван действием непреодолимой силы (природных стихий, пожаров, наводнений, землетрясений, бытовых факторов и прочих ситуаций, не зависящих от Производителя), либо действиями третьих лиц, которые Производитель не мог предвидеть.
- Дефект вызван попаданием внутрь изделия посторонних предметов, инородных тел, веществ, жидкостей, насекомых или животных, воздействием агрессивных сред, высокой влажности, высоких температур, которые привели к полному или частичному выходу из строя изделия.
- Отсутствует или не соответствует идентификация изделия (серийный номер). Если повреждения (недостатки) вызваны воздействием вредоносного программного обеспечения; установкой, сменой или удалением паролей (кодов), приведшим к отсутствию доступа к программным ресурсам изделия, без возможности их сброса/восстановления, ввиду отсутствия предоставления данной услуги поставщиком ПО.
- Если дефекты работы вызваны несоответствием стандартам или техническим регламентам питающих, кабельных, телекоммуникационных сетей, мощности радиосигнала, в том числе из-за особенностей рельефа и других подобных внешних факторов, использования изделия на границе или вне зоны действия сети.
- Если повреждения вызваны использованием нестандартных (неоригинальных) и/или некачественных (поврежденных) расходных материалов, принадлежностей, запасных частей, элементов питания, носителей информации различных типов (включая CD, DVD диски, карты памяти, SIM-карты, картриджи).
- Если недостатки вызваны получением, установкой и использованием несовместимого контента (мелодии, графика, видео и другие файлы, приложения Java и подобные им программы).
- На ущерб, причиненный другому оборудованию, работающему в сопряжении с данным изделием.



