

● ● ● ● ●
V I S T A



Инструкция по эксплуатации капсульной кофемашины Vista Venetta NS600

Пожалуйста, внимательно ознакомьтесь с инструкциями и правилами техники безопасности перед использованием кофемашины.

Содержание

Содержание	2
Инструкции по технике безопасности.....	3
Технические параметры	4
Введение	5
Чертеж изделия.....	5
Компоненты	6
Установка.....	6
Использование	6
Использование резервуара для воды.....	6
Нагрев	6
Расположение капсулы	7
Расположение кофейной чашки	7
Приготовление кофе.....	7
Кнопки	7
Выбор размера порции.....	8
Установка температуры кофе.....	8
Очистка и техническое обслуживание.....	8
Устранение незначительных неисправностей.....	9
VISTA рекомендует кофе BELMIO	10

Инструкции по технике безопасности

1. Внимательно прочтите инструкцию по эксплуатации и сохраните ее в надежном месте.
2. Кофемашины следует хранить в недоступном для детей месте
3. Фактическое используемое напряжение должно соответствовать требованиям, указанным в технических характеристиках устройства.
4. Не используйте поврежденные шнуры питания. Машину следует хранить вдали от источников тепла и легковоспламеняющихся материалов.
5. Не используйте устройство на открытом воздухе и не погружайте его в воду.
6. Если шнур питания поврежден, во избежание опасности он должен быть заменен производителем, его сервисным агентом или таким же квалифицированным специалистом. Содержите устройство в сухости и порядке. Используйте оригинальные запчасти.
7. Выключите питание и выньте вилку из розетки, прежде чем перемещать кофемашину.
8. Оригинальная упаковка может защитить машину во время транспортировки. Пожалуйста, сохраните ее.
9. Разумное использование и надлежащее техническое обслуживание могут продлить срок службы машины.
10. Во время работы, пожалуйста, не касайтесь работающих частей, не подключайте новые комплектующие и не отключайте питание, чтобы избежать путаницы в программе.
11. Если кофемашина неисправна, пожалуйста, обратитесь к местному дилеру и не разбирайте кофемашину самостоятельно. Отнесите машину в авторизованный сервисный центр для необходимого ремонта. Производитель и дистрибьютор не несут ответственности за любые убытки, вызванные ненадлежащим ремонтом.
12. Машиной не должны управлять лица умственно или физиологически неполноценные, а также не имеющие опыта и знаний в повседневной жизни, если такое лицо не действует под руководством и надзором взрослого
13. Этот продукт подходит для использования дома или в аналогичных помещениях, таких как кухни для персонала в магазинах, офисах и других рабочих помещениях – фермерских домах, отелях, мотелях и аналогичных условиях.

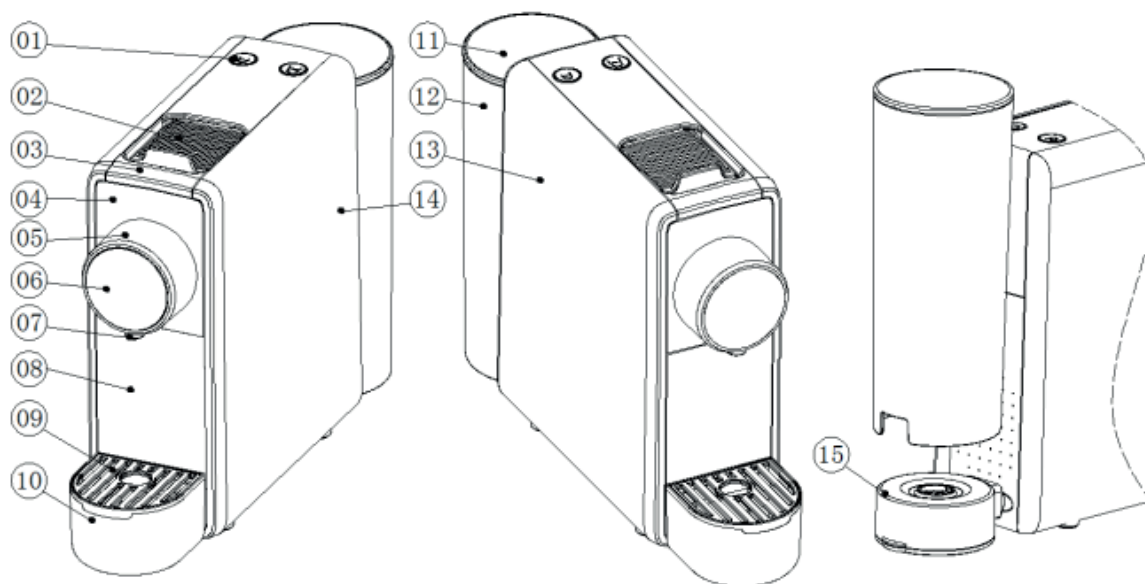
Предупреждение! Во избежание опасности не следует использовать данную кофемашину, если она не имеет заземляющей вилки, соответствующей национальному стандарту!

Технические параметры

Название продукта:	Кофемашинa капсульного типа Venetta NS600
Габариты:	289 (длина)*80 (ширина)*221 (высота) mm
Вес:	2,3кг
Длина провода:	95 см
Давление насоса:	19 бар
Напряжение:	220-240В
Частота:	50 Гц
Мощность:	1100 Вт

Введение

Чертеж изделия



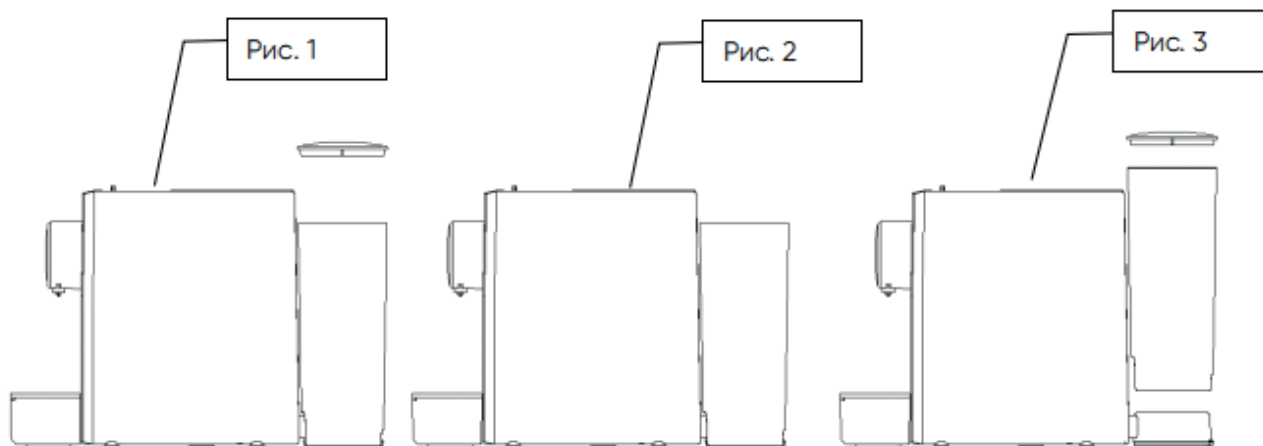
Компоненты

1. Кнопка
2. Выдвижная крышка
3. Верхняя панель
4. Передняя панель
5. Крышка кофейного дозатора
6. Крышка кофейной насадки
7. Насадка дозатора для кофе
8. Отсек для использованных капсул
9. Крышка поддона для сбора капель
10. Поддон для сбора капель
11. Крышка резервуара для воды
12. Резервуар для воды
13. Правая боковая панель
14. Левая боковая пластина
15. Подставка резервуара для воды

Установка

1. Открывая упаковку, убедитесь, что все детали на месте, и проверьте их на наличие повреждений.
2. Поставьте аппарат в сухое, безопасное и ровное место вблизи от разъема питания.
3. Установите подставку для резервуара и само устройство.
4. Возьмите резервуар для воды, тщательно промойте его и поставьте на заднюю панель устройства, наполнив фильтрованной водой (можно использовать только чистую воду комнатной температуры. Кипяток, вода из-под крана или другие жидкости не подходят).

Использование



Использование резервуара для воды

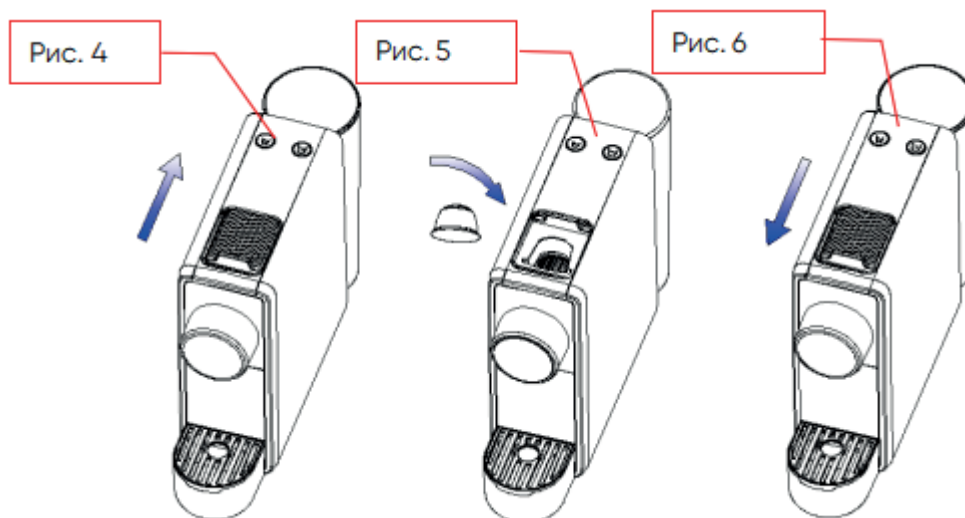
1. Откройте крышку резервуара для воды (рис. 1).
2. Затем выньте резервуар для воды (рис. 2).
3. Наполните его водой не выше отметки максимального значения (550 мл).
4. Верните в исходное положение (рис. 3).
5. Закройте крышку резервуара для воды (рис. 1).

Нагрев

Наполните резервуар для воды, подключите шнур питания и нажмите кнопку, чтобы выбрать большую или маленькую порцию. Машина начнет нагреваться. Кнопки для выбора порций замигают синими огоньками. Спустя примерно 1 минуту индикаторные лампочки кнопок большой

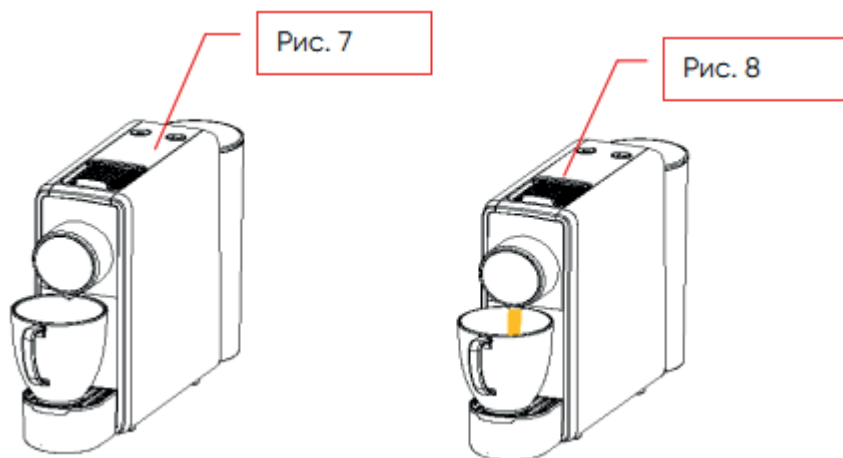
чашки и маленькой чашки одновременно вспыхнут ровным светом. Кофе можно готовить после предварительного подогрева.

Расположение капсулы



1. Откройте выдвижную крышку (рис. 4).
2. Поместите капсулу в окошко. Обратите внимание, что больше одной использовать нельзя (рис. 5).
3. Закройте выдвижную крышку. Можно готовить кофе (рис. 6).

Расположение кофейной чашки



Поместите кофейную чашку непосредственно под выпускное отверстие воронки (рис. 7, рис. 8).

Приготовление кофе

Выбирайте количество в соответствии с личными предпочтениями. Можно приготовить большую и маленькую порции.

Кнопки



— маленькая порция



— большая порция

Выбор размера порции

1. В соответствии с предпочтениями отрегулируйте количество кофе. После включения питания и нагрева кофемашины для перехода в режим приготовления кофе индикаторы на кнопках выбора порции будут гореть ровным синим светом; через некоторое время можно начать готовить кофе.
 - Настройка маленькой порции: нажмите и удерживайте кнопку «Маленькая чашка» в течение 5 секунд, а затем отпустите ее. Индикатор резко мигнет. Вы можете прекратить приготовление заранее, нажав кнопку повторно.
 - Настройка большой порции: нажмите и удерживайте кнопку большой чашки в течение 5 секунд, а затем отпустите ее. Индикатор резко мигнет. Вы можете прекратить приготовление заранее, нажав кнопку повторно.
 - Машина запомнит последнюю настройку порции.
2. Режим ожидания: нажмите кнопку большой порции и маленькой порции одновременно в течение 3 секунд, чтобы перейти в режим ожидания. Индикаторы погаснут.
3. Система автоматически восстановит объем кофе по умолчанию, если в режиме ожидания одновременно нажать обе кнопки, пока индикаторы не мигнут трижды.

Установка температуры кофе.

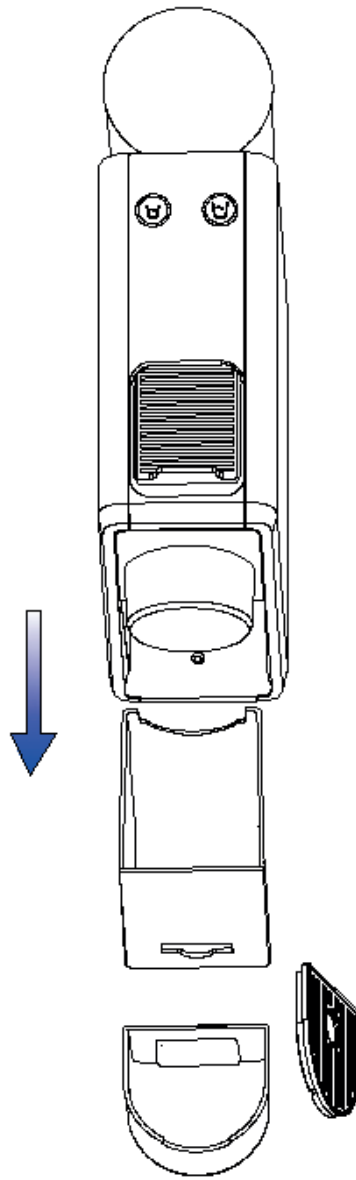
Отрегулируйте температуру кофе в соответствии с предпочтениями. Для настройки температуры предусмотрено 6 опций, из которых 4 – повышение и 2 – понижение. Настройки возможны только в режиме ожидания.

- Нажмите с удержанием кнопку маленькой порции. Индикатор мигнет красным. Через 2 вспышки температура понизится на одну передачу. Если повторить процедуру, индикатор мигнет 1 раз, и температура понизится еще раз.
- Нажмите с удержанием кнопку большой порции. Индикатор мигнет красным. Каждое вспышкивание повышает температуру на 1 передачу вплоть до 4 раз.

Чтобы сбросить настройки температуры, восстановив значения по умолчанию, нажимайте кнопки выбора порций, пока индикаторы не мигнут трижды.

Очистка и техническое обслуживание

1. Очистка резервуара для воды. Извлеките и промойте его. Протрите чистой хлопчатобумажной тканью. Повторите, пока резервуар не станет чистым.
2. Очистка сосуда из-под кофе. Извлеките и промойте его. Протрите чистой хлопчатобумажной тканью. Повторите, пока резервуар не станет чистым.
3. Протирайте корпус устройства мягкой и слегка влажной хлопчатобумажной тканью, чтобы поддерживать машину в чистоте. Пожалуйста, отсоедините питание машины и выньте вилку из розетки во время протирания для обеспечения безопасности.



Примечание! Не помещайте устройство и какие-либо его части в посудомоечную машину.

Устранение незначительных неисправностей

Индикатор не горит.	Проверьте, правильно ли подключен источник питания – например, вставлена ли вилка в розетку.
Нет подачи кофе.	В баке нет воды? Пожалуйста, залейте воду и несколько раз нажмите кнопку подачи, чтобы убедиться, что все в норме. Находится ли использованная капсула в машине? Пожалуйста, замените капсулу на новую.
Температура кофе недостаточна.	Нагрейте чашку горячей водой.
Выдвижную крышку невозможно открыть.	Выключите кофемашину или отсоедините ее от источника питания. Дайте давлению в кофемашине прекратиться естественным образом, а затем откройте выдвижную крышку.
Шум очень громкий.	Убедитесь, что в резервуаре есть вода и он правильно установлен.
Машина выключается сама по себе.	В целях защиты машины и экономии энергии машина автоматически выключится без работы через 25 минут.
Все лампочки мигают.	Выключите устройство на 1 минуту, затем включите его снова.



VISTA рекомендует BELMIO

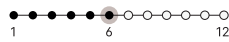
Belmio – это бренд премиального спешелти кофе из Бельгии, который специализируется на производстве кофе в алюминиевых капсулах, которые сохраняют свежесть и аромат кофе надолго.

Belmio – это кофе, который вдохновляет. Начните свой день с любимого кофе Belmio или попробуйте все! От ароматного фирменного кофе, приносящего радость в вашу жизнь, до классического, который всегда будет согревать ваше сердце.



VIVA LA VANILLA

Сладкий и захватывающий



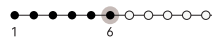
☞ Средняя обжарка

☞ Espresso & Cappuccino
40ml / 1.35 fl oz



CARAMEL CARAMBA

Мощный и сильный



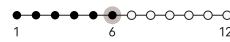
☞ Средняя обжарка

☞ Espresso & Cappuccino
40ml / 1.35 fl oz



ARABIC CARDAMOM

Интенсивный и пряный



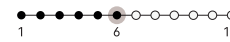
☞ Средняя обжарка

☞ Espresso & Cappuccino
40ml / 1.35 fl oz



LET'S GO COCONUTZ

Сладкий и нежный



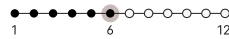
☞ Средняя обжарка

☞ Espresso & Cappuccino
40ml / 1.35 fl oz



DRIVING YOU HAZEL'NUTS

Мощный и сильный



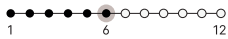
☞ Средняя обжарка

☞ Espresso & Cappuccino
40ml / 1.35 fl oz



NUT'HING BUT ALMOND

Сладкий и нежный



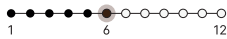
☞ Средняя обжарка

☞ Espresso & Cappuccino
40ml / 1.35 fl oz



IRISH DREAM

Тонкий и сбалансированный



☞ Средняя обжарка

☞ Espresso & Cappuccino
40ml / 1.35 fl oz



MADAME CRÈME BRÛLÉE

Сладкий и захватывающий



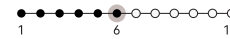
☞ Средняя обжарка

☞ Espresso & Cappuccino
40ml / 1.35 fl oz



CHOCOLATE THERAPY

Сладкий и нежный



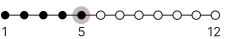
☞ Средняя обжарка

☞ Espresso & Cappuccino
40ml / 1.35 fl oz



ETHIOPIA

Мягкий и фруктовый



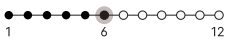
☞ Светлая обжарка

☞ Espresso / Lungo
40ml / 1.35 fl oz



GUATEMALA

Тонкий и сбалансированный



☞ Средняя обжарка

☞ Espresso / Lungo
40ml / 1.35 fl oz



COLOMBIA

Сладкий и нежный



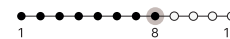
☞ Средняя обжарка

☞ Espresso / Lungo
40ml / 1.35 fl oz



INDONESIA

Интенсивный и пряный



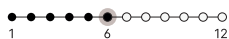
☞ Средняя обжарка

☞ Espresso / Lungo
40ml / 1.35 fl oz



ESPRESSO 6 ALLEGRO

Тонкий и сбалансированный



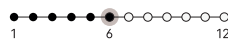
☞ Средняя обжарка

☞ Espresso 40ml / 1.35 fl oz



ESPRESSO 6 DECAFFEINATO

Тонкий и сбалансированный



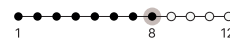
☞ Средняя обжарка

☞ Espresso / Lungo
40ml / 1.35 fl oz



ESPRESSO 8 FORTISSIMO

Сладкий и мягкий



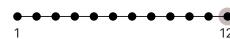
☞ Тёмная обжарка

☞ Espresso 40ml / 1.35 fl oz



ESPRESSO 12 DARK ROAST

Мощный и сильный



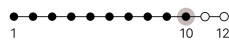
☞ Тёмная обжарка

☞ Espresso 40ml / 1.35 fl oz



RISTRETTO 10

Интенсивный и пряный



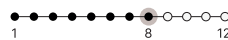
☞ Тёмная обжарка

☞ Ristretto / Espresso
40ml 1.35 fl oz



LUNGO 8 FORTISSIMO

Мощный и сильный



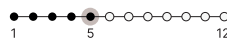
☞ Тёмная обжарка

☞ Lungo 110ml / 3.71 fl oz



LUNGO 5 DELICATO

Тонкий и сбалансированный



☞ Светлая обжарка

☞ Lungo 110ml / 3.71 fl oz



Капсулы Belmio совместимы с кофемашинами Nespresso®** и известны широким ассортиментом классического, органического и ароматизированного кофе. Весь кофе Belmio сертифицирован Rainforest Alliance®.

*Данная информация носит рекомендательный характер и не относится напрямую к товару внутри упаковки и ООО «Виста Групп»
** Товарный знак третьей стороны, не связанный с ООО «Виста Групп».

Где купить: <http://belmio.ru>