

# Руководство по эксплуатации

---

Кофеварка рожковая  
DEM-1350

**DEXP**



# Содержание

Назначение устройства .....	4
Меры предосторожности .....	4
Технические характеристики.....	5
Комплектация .....	5
Схема устройства .....	6
Панель управления .....	7
<b>Эксплуатация.....</b>	<b>8</b>
Перед первым использованием.....	8
Приготовление напитков.....	9
Регулировка объема напитка.....	10
<b>Уход и обслуживание .....</b>	<b>12</b>
Очистка молочной системы.....	12
Очистка резервуара для молока .....	12
Очистка стимера .....	13
Очистка устройства вспенивания молока .....	14
Удаление накипи.....	15
<b>Возможные проблемы и их решение .....</b>	<b>17</b>
<b>Правила и условия монтажа, хранения, перевозки (транспортировки), реализации и утилизации .....</b>	<b>18</b>
<b>Дополнительная информация .....</b>	<b>19</b>

# Уважаемый покупатель!

Благодарим Вас за выбор нашей продукции.

Мы рады предложить Вам изделия и устройства, разработанные и изготовленные в соответствии с высокими требованиями к качеству, функциональности и дизайну. Перед началом эксплуатации внимательно прочитайте данное руководство, в котором содержится важная информация, касающаяся Вашей безопасности, а также рекомендации по правильному использованию продукта и уходу за ним. Позаботьтесь о сохранности настоящего руководства и используйте его в качестве справочного материала при дальнейшей эксплуатации изделия.

## Назначение устройства

Устройство предназначено для приготовления кофе и кофейных напитков.

## Меры предосторожности

- Перед подключением устройства к источнику питания убедитесь, что напряжение Вашей домашней электросети соответствует его техническим характеристикам. Подключайте устройство только к заземленной розетке.
- Перед подключением устройства к электросети убедитесь, что оно собрано должным образом. Перед каждым использованием устройства убедитесь, что все его части зафиксированы плотно.
- Не используйте устройство вне помещений. Предохраняйте его от жары, прямых солнечных лучей и влажности. Не размещайте устройство вблизи газовых и нагревательных устройств.
- Устройство не предназначено для использования детьми и лицами с ограниченными физическими, сенсорными или умственными способностями, кроме случаев, когда над ними осуществляется контроль другими лицами, ответственными за их безопасность. Не позволяйте детям играть с устройством.
- Некоторые части устройства в процессе работы сильно нагреваются. Не касайтесь руками горячих поверхностей. Будьте осторожны при работе с устройством во избежание ожогов.
- Не погружайте устройство, шнур питания, электрическую вилку в воду и другие жидкости во избежание поражения электрическим током и получения травм.
- Незамедлительно отключите устройство от электросети в случае его неисправности. Не включайте устройство при наличии на нем видимых повреждений, а также в случае повреждения шнура или вилки. Обратитесь в авторизованный сервисный центр.
- Устанавливайте устройство только на ровных и устойчивых поверхностях.
- Не тяните и не перемещайте устройство за шнур. Не сгибайте и не наматывайте шнур вокруг устройства. Также не допускайте, чтобы шнур питания перегибался через край столешницы или касался горячих поверхностей.
- Никогда не используйте кофеварку без воды. Не переполняйте устройство водой. Следите за шкалой уровня воды. Наполняйте кофеварку только холодной водой.
- Не накрывайте устройство.

- Всегда выключайте устройство перед отключением его от сети. Отключайте устройство от сети за изолированную вилку, не тяните за сам шнур.
- Отключайте устройство от сети питания, если оно не используется, а также перед чисткой или в случае обнаружения неисправности.
- Никогда не разбирайте устройство самостоятельно во избежание поражения электрическим током. Данное устройство не содержит элементов, обслуживаемых пользователем. Для ремонта обратитесь в авторизованный сервисный центр.
- Данное устройство предназначено для использования в бытовых и других похожих условиях, например: в кухнях для персонала в магазинах, офисах и в других рабочих помещениях; в жилых домах на фермах, отелях, мотелях и в других жилых помещениях; в мини-гостиницах (типа «ночлег и завтрак»); в общественном питании.
- Устройство не предназначено для использования в коммерческих целях.

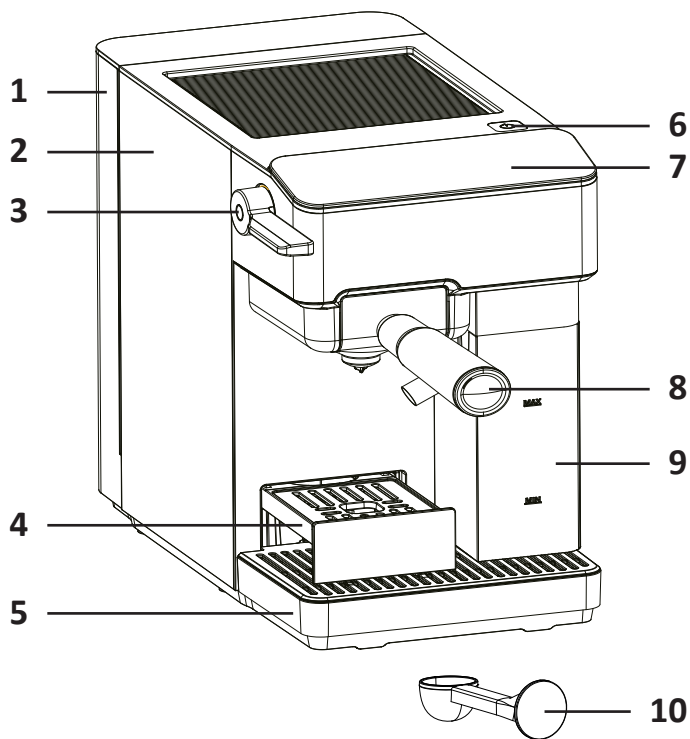
## Технические характеристики

- Модель: DEM-1350.
- Торговая марка: DEXP.
- Основной цвет: черный.
- Параметры питания: 220–240 В ~ 50–60 Гц.
- Мощность: 1150–1350 Вт.
- Давление: 20 бар.
- Тип кофеварки: рожковая.
- Тип управления: сенсорное.
- Тип используемого кофе: молотый.
- Объем резервуара для воды: 1600 мл.
- Объем резервуара для молока: 350 мл.
- Материал корпуса: пластик.
- Тип крепления шнура питания: Y.
- Класс защиты от поражения электрическим током: I.
- Степень защиты: IPX0.
- Область применения: бытовое.

## Комплектация

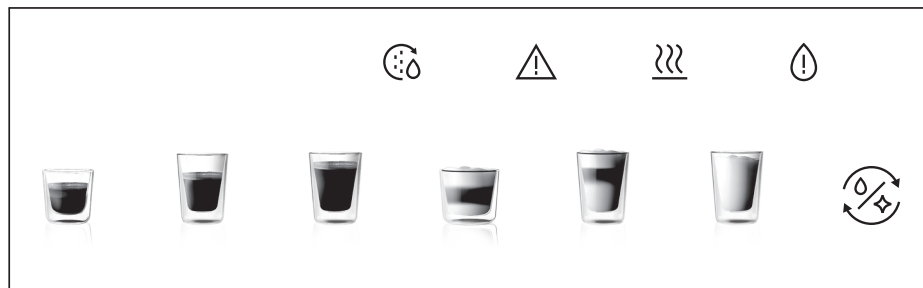
- Устройство.
- Холдер.
- Одинарный фильтр для приготовления кофе.
- Двойной фильтр для приготовления кофе.
- Мерная ложка-темпер.
- Щетка для очистки.
- Ершик для очистки.
- Резервуар для молока.
- Стимер.
- Руководство по эксплуатации.

## Схема устройства



1. Резервуар для воды.
2. Боковая панель.
3. Рычаг холдера.
4. Подставка для маленьких кружек.
5. Поддон для капель.
6. Кнопка питания.
7. Панель управления.
8. Холдер.
9. Резервуар для молока.
10. Мерная ложка-темпер.

## Панель управления



Индикатор/Кнопка	Описание
	Кнопка приготовления эспрессо
	Кнопка приготовления лунго
	Кнопка приготовления американо
	Кнопка приготовления капучино
	Кнопка приготовления латте
	Кнопка приготовления молочной пены (пар)
	Кнопка очистки
	Индикатор необходимости провести очистку от накипи
	Индикатор отсутствия холдера и/или не опущенного рычага холдера (может загореться после нажатия на кнопку программы напитка)
	Индикатор предварительного нагрева
	Индикатор пустого резервуара для воды

# Эксплуатация

## Перед первым использованием

### Внимание!

- После транспортировки или хранения при низких температурах необходимо выдержать устройство при комнатной температуре не менее 3 часов перед включением.
- В данной кофеварке предусмотрен дренажный клапан, который обеспечивает безопасное удаление избыточного давления и излишков воды. После приготовления каждой чашки кофе в поддоне для капель будет скапливаться вода. Будьте внимательны, необходимо своевременно опустошать поддон для капель, чтобы избежать его переполнения. Также необходимо вставлять поддон для капель в кофеварку до упора, чтобы излишки воды попадали в поддон, а не мимо него.

1. Убедитесь, что устройство выключено и отключено от электрической сети.
2. Снимите все упаковочные материалы и наклейки с устройства.
3. Установите устройство на ровную и устойчивую поверхность.
4. Промойте все съемные детали устройства средством для мытья посуды с водой. Просушите и установите детали на место.
5. Поднимите рычаг холдера, установите холдер с пустым фильтром в кофеварку и опустите рычаг.
6. Установите поддон для капель.
  - Чтобы вытащить поддон для капель, возьмите его спереди за края, потяните вверх и после на себя.
  - Чтобы установить поддон для капель, вставьте его в кофеварку до упора и надавите вниз на передние края до щелчка.
7. Наполните резервуар для воды фильтрованной прохладной водой до максимальной отметки.
8. Нажмите кнопку питания. Дождитесь, пока индикатор предварительного нагрева не погаснет.
9. Поставьте большую емкость под кофеварку и нажмите кнопку приготовления американо.
10. Повторите три раза или пока резервуар для воды не опустеет.

**Примечание:** после 10 минут бездействия устройство перейдет в режим энергосбережения.

## Приготовление напитков

### Эспрессо, лунго и американо

В данной кофеварке встроен темпер, который утрамбовывает молотый кофе в фильтре холдера после опускания рычага холдера. Для лучшего результата утрамбовки необходимо заполнить фильтр молотым кофе полностью, до краев, так как расстояние опускания темпера зафиксировано. При использовании меньшего количества молотого кофе рекомендуем использовать плоскую сторону мерной ложки, чтобы утрамбовать кофейную таблетку

1. Наполните резервуар для воды фильтрованной прохладной водой до максимальной отметки.
2. Поместите молотый кофе в фильтр холдера.
3. С помощью мерной ложки разровняйте молотый кофе. Убедитесь, что фильтр заполнен полностью.
4. Полностью поднимите рычаг холдера. Вставьте холдер в кофеварку. Опустите рычаг.
5. Поставьте чашку на решетку поддона для капель или на подставку для маленьких кружек.
6. Нажмите кнопку приготовления желаемого кофейного напитка.

**Примечание:** чтобы прервать процесс приготовления напитка, нажмите на кнопку выбранного напитка еще раз.

### Капучино и латте

#### Внимание!

Перед началом приготовления напитка убедитесь, что резервуар для молока плотно вставлен в кофеварку.

1. Выполните шаги 1-5, указанные в разделе выше.
2. Наполните резервуар для молока холодным молоком, не превышая максимальной отметки.
3. Нажмите кнопку приготовления капучино или латте.
4. Нажмите кнопку приготовления выбранного напитка снова, чтобы остановить процесс.

#### Примечания

- Чтобы прервать процесс приготовления напитка, нажмите на кнопку выбранного напитка еще раз.
- Рекомендуемые пропорции для капучино — 50 мл кофе и 120 мл молока.
- Рекомендуемые пропорции для латте — 50 мл кофе и 220 мл молока.
- Обязательно проводите очистку молочной системы и резервуара для молока после приготовления напитка. Обратитесь к разделу «Очистка молочной системы» и «Очистка резервуара для молока».

## Молочная пена


### Внимание!

Перед началом приготовления напитка убедитесь, что резервуар для молока плотно вставлен в кофеварку.

1. Наполните резервуар для молока холодным молоком, не превышая максимальной отметки.
2. Поставьте чашку на решетку поддона для капель или на подставку для маленьких кружек.
3. Нажмите кнопку приготовления молочной пены.
4. Нажмите кнопку приготовления молочной пены снова, чтобы остановить процесс.

**Примечание:** обязательно проводите очистку молочной системы и резервуара для молока после приготовления напитка. Обратитесь к разделу «Очистка молочной системы» и «Очистка резервуара для молока».

## Ручное взбивание молока

1. Нажмите на боковую панель, чтобы открыть ее. Достаньте стимер.
2. Снимите резервуар для молока и вставьте стимер в отверстие. Убедитесь, что стимер надежно установлен и зафиксирован в положение , иначе он может выпасть во время вспенивания. При правильной установке на дисплее загорится кнопка приготовления молочной пены.
3. Наполните емкость необходимым количеством молока, окуните конец стимера в молоко.
4. Нажмите кнопку приготовления молочной пены. Перед подачей пара устройство нагреется.
5. Нажмите кнопку приготовления молочной пены снова, чтобы остановить вспенивание.

### Внимание!

- Во время процесса вспенивания из стимера будет выходить горячий пар и сам стимер нагреется.
- Обязательно проводите очистку молочной системы и стимера после приготовления молочной пены. Обратитесь к разделу «Очистка молочной системы» и «Очистка стимера».

## Регулировка объема напитка

### Настройка объема кофейных напитков

1. Вы можете настроить объем напитка в диапазоне от 25 до 250 мл.
2. Поместите молотый кофе в фильтр холдера. С помощью мерной ложки разровняйте молотый кофе. Убедитесь, что фильтр заполнен полностью.
3. Полностью поднимите рычаг холдера. Вставьте холдер в кофеварку. Опустите рычаг.
4. Нажмите и удерживайте кнопку приготовления желаемого напитка. Начнется приготовление напитка. Отпустите кнопку, когда будет достигнут желаемый объем.

5. Выбранный объем сохранится автоматически при следующем приготовлении данного напитка.

## Настройка объема молочных напитков

1. Убедитесь, что резервуар для молока заполнен и правильно установлен.
2. Вставьте заполненный холдер в кофеварку.
3. Нажмите и удерживайте кнопку приготовления желаемого напитка. Начнется приготовление молочной пены. Отпустите кнопку, когда будет достигнут желаемый объем.
4. Еще раз нажмите и удерживайте кнопку приготовления желаемого напитка. Начнется приготовление кофе. Отпустите кнопку, когда будет достигнут желаемый объем.
5. Выбранный объем сохранится автоматически при следующем приготовлении данного напитка.

## Восстановление заводских настроек

Чтобы восстановить настройки объемов по умолчанию, следуйте инструкциям ниже:

1. Включите устройство и дождитесь, пока не закончится нагрев.
2. Нажмите и удерживайте кнопки приготовления эспрессо и лунго в течение 5 секунд.
3. Раздастся 2 звуковых сигнала, кнопки приготовления напитков на панели управления будут мигать в течение 5 секунд.
4. Все значения по умолчанию успешно восстановлены.

Напиток	Объем по умолчанию (мл)
Эспрессо	50
Лунго	100
Американо	150
Капучино	170 (50 кофе и 120 молока)
Латте	270 (50 кофе и 220 молока)
Молочная пена	220 (при приготовлении с помощью резервуара для молока)

## Уход и обслуживание

Для поддержания чистоты и продления срока службы устройства проводите регулярную очистку.

- Перед проведением очистки отключите устройство от сети и дайте ему остыть.
- Не используйте чистящие средства с растворителями или абразивными веществами. Протирайте устройство мягкой и влажной тканью.
- Не мойте детали устройства в посудомоечной машине.
- Регулярно опустошайте и очищайте поддон для капель и резервуары для воды и молока.
- Вынимайте и опустошайте холдер после каждого использования. Очищайте фильтр и внутреннюю часть холдера с помощью чистящего раствора и мягкой ткани, после чего промывайте чистой водой.
- Регулярно промывайте устройство, вставив пустой холдер и включив программу приготовления лунго.
- Протирайте стимер влажной тканью после каждого взбивания.
- Не храните устройство в холодном помещении — вода внутри может замерзнуть, что приведет к повреждениям и протечкам.

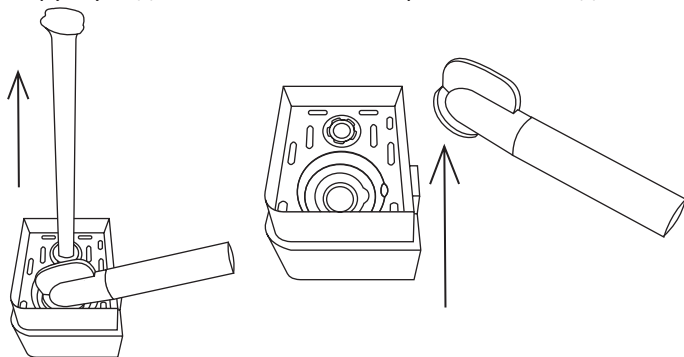
### Очистка молочной системы

1. Проверьте, чтобы холдер был вставлен в кофеварку, рычаг холдера был опущен.
2. Поставьте емкость под трубку подачи молочной пены/стимер и нажмите на кнопку очистки один раз.
3. Если кофеварка остыла, то сперва начнется нагрев. После из трубки подачи молочной пены/стимера польется горячая вода.
4. Процесс очистки закончится автоматически.

**Примечание:** обязательно проводите очистку молочной системы после каждого приготовления капучино, латте и молочной пены во избежание засорения.

### Очистка резервуара для молока

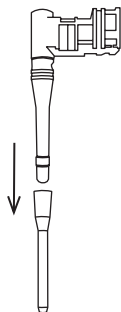
1. Нажмите на боковую кнопку крышки резервуара для молока, чтобы снять ее.
2. Опустошите резервуар, вытащите силиконовую трубку для забора молока и трубку подачи молочной пены. Промойте все под теплой проточной водой.



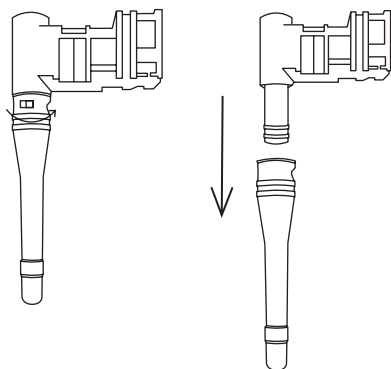
3. При необходимости замочите все детали в теплой воде (около 40 °C) на 30 минут.
4. Тщательно ополосните. Убедитесь, что отверстие для подачи молочной пены чистое.
5. Дождитесь полного высыхания всех деталей и установите их обратно.

## Очистка стимера

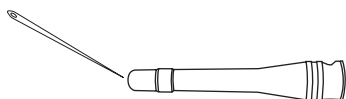
1. Снимите металлический кожух с насадки стимера, с силой потянув за него.



2. Поверните внутреннюю пластиковую трубку стимера против часовой стрелки и потяните, чтобы снять.



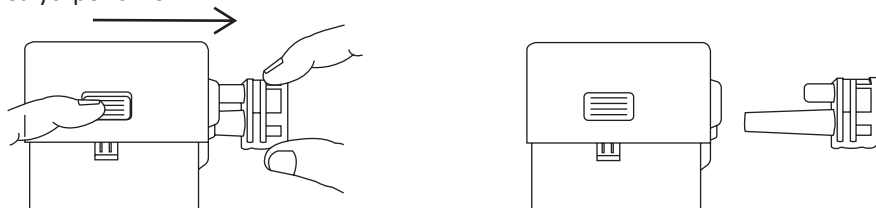
3. Промойте все детали в теплой воде. При необходимости возьмите иголку и аккуратно прочистите отверстие пластиковой трубки стимера.



4. Дождитесь полного высыхания всех деталей и установите их обратно.

## Очистка устройства вспенивания молока

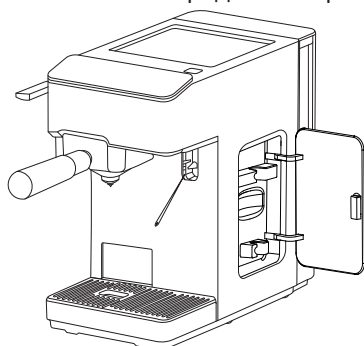
1. Отсоедините устройство автоматического вспенивания молока. Для этого нажмите на кнопку снятия крышки резервуара для молока и потяните за устройство.



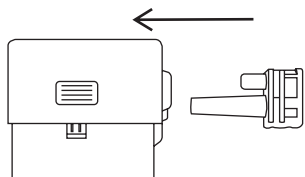
2. Возьмите тонкий предмет (игла, скрепка, проволока) и аккуратно прочистите отверстие для выхода молока и отверстие для забора молока.



3. Также тонким предметом прочистите сопло для подачи пара.



4. Вставьте устройство вспенивания молока на место.



## Удаление накипи

Необходимо регулярно проводить очистку от накипи. Индикатор необходимости провести очистку от накипи загорается после каждых 50 литров пролива кофейных напитков или 5000 секунд взбивания молочной пены.

1. Включите устройство и дождитесь, пока не закончится нагрев.
2. Налейте в резервуары для воды и молока воду с разведенным в ней средством для удаления накипи до максимальной отметки.
3. Нажмите и удерживайте кнопку очистки в течение 5 секунд. На панели управления загорится кнопка приготовления эспрессо.
4. Установите пустой холдер в устройство.
5. Подставьте под носик подачи молочной пены и холдер емкость.
6. Нажмите кнопку приготовления эспрессо для запуска первой фазы программы очистки от накипи (см. «Описание первой фазы программы очистки от накипи»).
7. Насос включится, кнопка приготовления эспрессо погаснет.
8. По окончании первой фазы раздастся один звуковой сигнал, загорится кнопка приготовления лунго.
9. Опустошите резервуары для воды и молока и промойте теплой проточной водой.
10. Наполните резервуары чистой водой до максимальной отметки и установите на место.
11. Нажмите кнопку приготовления лунго для запуска второй фазы программы очистки от накипи (см. «Описание второй фазы программы очистки от накипи»).
12. Насос включится, кнопка приготовления лунго погаснет.
13. По окончании второй фазы раздастся звуковой сигнал, устройство автоматически выключится.

### Внимание!

Варочная группа и вспениватель нагреваются до 70 °С.

### Описание первой фазы программы очистки от накипи

1. 40 мл раствора прольется из трубки подачи молочной пены.
2. 60 мл раствора прольется из дозатора холдера.
3. Насос остановится на 2,5 минуты.
4. Цикл пролива (п.1 – п.3) повторится 7 раз.
5. 40 мл раствора прольется из трубки подачи молочной пены.
6. Остатки раствора прольются из дозатора холдера до полного опустошения резервуара.
7. Раздастся звуковой сигнал, уведомляя об окончании первой фазы очистки.

### Описание второй фазы программы очистки от накипи

1. 200 мл воды прольется из трубки подачи молочной пены.
2. 500 мл воды прольется из дозатора холдера.
3. Раздастся звуковой сигнал, уведомляя об окончании второй фазы очистки.

### Примечания

- Программа очистки от накипи занимает около 30 минут.
- Перед каждой фазой заполните резервуары для воды и молока чистой водой.

- Если программа очистки от накипи будет прервана (например, из-за выключения устройства), при следующем запуске устройства на панели управления будет гореть кнопка очистки и соответствующая прерванной фазе кнопка приготовления напитка. Нажмите кнопку приготовления напитка для завершения программы очистки. Это необходимо для нормальной работы устройства.
- Если программа очистки от накипи будет прервана внешними факторами (отсутствие воды или отключение электричества), отключите устройство от сети и подключите повторно. Программа очистки от накипи начнется заново. Это необходимо для нормальной работы устройства.

## Возможные проблемы и их решение

Проблема	Причина	Решение
На дисплее загорелся индикатор 	В резервуаре для воды недостаточно воды	Налейте воду в резервуар для воды, не превышая максимальной отметки. После наполнения резервуара нажмите кнопку очистки, чтобы активировать работу кофеварки
На дисплее загорелся индикатор 	Холдер не вставлен или вставлен неверно	Вставьте холдер в устройство и убедитесь в правильности установки
	Не опущен рычаг холдера	Опустите рычаг холдера
На дисплее загорелся индикатор 	Устройство необходимо очистить от накипи	Обратитесь к разделу «Удаление накипи»
Напиток недостаточно теплый	Холодная кружка	Разогрейте кружку теплой водой перед приготовлением напитка
	Устройство необходимо очистить от накипи	Обратитесь к разделу «Удаление накипи»
Не получается молочная пенка	Неподходящее молоко	Используйте холодное (4 °C) цельное или полуобезжиренное молоко
	Резервуар для молока установлен неверно	Убедитесь в правильности установки
	Устройство загрязнено	Очищайте устройство после каждого использования
	Устройство необходимо очистить от накипи	Обратитесь к разделу «Удаление накипи»
Кофе медленно проливается	Слишком мелкий помол кофе	Используйте кофе более крупного помола
	Устройство необходимо очистить от накипи	Обратитесь к разделу «Удаление накипи»

## **Правила и условия монтажа, хранения, перевозки (транспортировки), реализации и утилизации**

- Устройство не требует какого-либо монтажа или постоянной фиксации.
- Хранение устройства должно производиться в упаковке в отапливаемых помещениях у изготовителя и потребителя при температуре воздуха от 5 °С до 40 °С и относительной влажности воздуха не более 80%. В помещениях не должно быть агрессивных примесей (паров кислот, щелочей), вызывающих коррозию.
- Перевозка устройства должна осуществляться в сухой среде.
- Устройство требует бережного обращения, оберегайте его от воздействия пыли, грязи, ударов, влаги, огня и т.д.
- Реализация устройства должна производиться в соответствии с местным законодательством.
- После окончания срока службы устройства его нельзя выбрасывать вместе с обычным бытовым мусором. Вместо этого оно подлежит сдаче на утилизацию в соответствующий пункт приема электрического и электронного оборудования для последующей переработки и утилизации в соответствии с федеральным или местным законодательством. Обеспечивая правильную утилизацию данного продукта, Вы помогаете сберечь природные ресурсы и предотвращаете ущерб для окружающей среды и здоровья людей, который возможен в случае ненадлежащего обращения. Более подробную информацию о пунктах приема и утилизации данного продукта можно получить в местных муниципальных органах или на предприятии по вывозу бытового мусора.
- При обнаружении неисправности устройства следует немедленно обратиться в авторизованный сервисный центр или утилизировать устройство.

## Дополнительная информация

**Manufacturer:** Guangdong Mavon Technology Co., Ltd.  
Room 703-1, Building 36, Shunde Zhifu Park, No. 8, Second Ring Road, Gaozan Village Committee, Xingtan Town, Shunde District, Foshan City, Guangdong, China.

**Изготовитель:** Гуандун Мэйвон Тэкнолоджи Ко., Лтд.  
Каб. 703-1, зд. 36, парк Шуньдэ Чжифу, №8, второе кольцевое шоссе, сельский комитет Гаоцзань, Синтань, р-н Шуньдэ, г. Фошань, пров. Гуандун, Китай.

Сделано в Китае.

**Импортер в России / уполномоченное изготовителем лицо:** ООО «ПРОВИЛЬ».  
690022, Приморский край, г. Владивосток, Чкалова, д. 30, офис 4А.  
**Адрес электронной почты:** provil@mail.dlogistix.com

Товар соответствует требованиям ТР ТС (ЕАЭС).

Спецификации, информация о продукте и его внешний вид могут быть изменены без предварительного уведомления пользователя в целях улучшения качества нашей продукции.



Товар изготовлен (мм.гггг): \_\_\_\_\_ V.1



# Гарантийный талон

SN/IMEI: \_\_\_\_\_

Дата постановки на гарантию: \_\_\_\_\_

Производитель гарантирует бесперебойную работу устройства в течение всего гарантийного срока, а также отсутствие дефектов в материалах и сборке. Гарантийный период исчисляется с момента приобретения изделия и распространяется только на новые продукты.

В гарантийное обслуживание входит бесплатный ремонт или замена элементов, вышедших из строя не по вине потребителя в течение гарантийного срока при условии эксплуатации изделия согласно руководству пользователя. Ремонт или замена элементов производится на территории уполномоченных сервисных центров.

Срок гарантии: 24 мес.

Срок эксплуатации: 36 мес.

Актуальный список сервисных центров по адресу:

<https://www.dns-shop.ru/service-center/>

**Гарантийные обязательства и бесплатное сервисное обслуживание не распространяются на перечисленные ниже принадлежности, входящие в комплектность товара, если их замена не связана с разборкой изделия:**

- Элементы питания (батарейки) для ПДУ (Пульт дистанционного управления).
- Соединительные кабели, антенны и переходники для них, наушники, микрофоны, устройства «HANDS-FREE»; носители информации различных типов, программное обеспечение (ПО) и драйверы, поставляемые в комплекте (включая, но не ограничиваясь ПО, предустановленным на накопитель на жестких магнитных дисках изделия), внешние устройства ввода-вывода и манипуляторы.
- Чехлы, сумки, ремни, шнуры для переноски, монтажные приспособления, инструменты, документацию, прилагаемую к изделию.
- Расходные материалы и детали, подвергающиеся естественному износу.



## Производитель не несет гарантийных обязательств в следующих случаях:

- Истек Гарантийный срок.
- Если изделие, предназначенное для личных (бытовых, семейных) нужд, использовалось для осуществления предпринимательской деятельности, а также в иных целях, не соответствующих его прямому назначению.
- Производитель не несет ответственности за возможный материальный, моральный и иной вред, понесенный владельцем изделия и/или третьими лицами, вследствие нарушения требований руководства пользователя при использовании, несоблюдения рекомендаций по установке и обслуживанию изделия, правил подключения (короткие замыкания, возникшие также в результате воздействия несоответствующего сетевого напряжения, как на само изделие, так и на изделия, сопряженные с ним), хранении и транспортировки изделия.
- Все случаи механического повреждения: сколы, трещины, деформации, следы ударов, вмятины, замятия и др., полученные в процессе эксплуатации изделия.
- Имеются следы сторонней модификации, несанкционированного ремонта лицами, не уполномоченными для проведения таких работ. Если дефект вызван изменением конструкции или схемы изделия, подключением внешних устройств, не предусмотренных Производителем, использованием устройства, не имеющего сертификата соответствия согласно местному законодательству.
- Если дефект изделия вызван действием непреодолимой силы (природных стихий, пожаров, наводнений, землетрясений, бытовых факторов и прочих ситуаций, не зависящих от Производителя), либо действиями третьих лиц, которые Производитель не мог предвидеть.
- Дефект вызван попаданием внутрь изделия посторонних предметов, инородных тел, веществ, жидкостей, насекомых или животных, воздействием агрессивных сред, высокой влажности, высоких температур, которые привели к полному или частичному выходу из строя изделия.
- Отсутствует или не соответствует идентификация изделия (серийный номер). Если повреждения (недостатки) вызваны воздействием вредоносного программного обеспечения; установкой, сменой или удалением паролей (кодов), приведшим к отсутствию доступа к программным ресурсам изделия, без возможности их сброса/восстановления, ввиду отсутствия предоставления данной услуги поставщиком ПО.
- Если дефекты работы вызваны несоответствием стандартам или техническим регламентам питающих, кабельных, телекоммуникационных сетей, мощности радиосигнала, в том числе из-за особенностей рельефа и других подобных внешних факторов, использования изделия на границе или вне зоны действия сети.
- Если повреждения вызваны использованием нестандартных (неоригинальных) и/или некачественных (поврежденных) расходных материалов, принадлежностей, запасных частей, элементов питания, носителей информации различных типов (включая CD, DVD диски, карты памяти, SIM-карты, картриджи).
- Если недостатки вызваны получением, установкой и использованием несовместимого контента (мелодии, графика, видео и другие файлы, приложения Java и подобные им программы).
- На ущерб, причиненный другому оборудованию, работающему в сопряжении с данным изделием.





