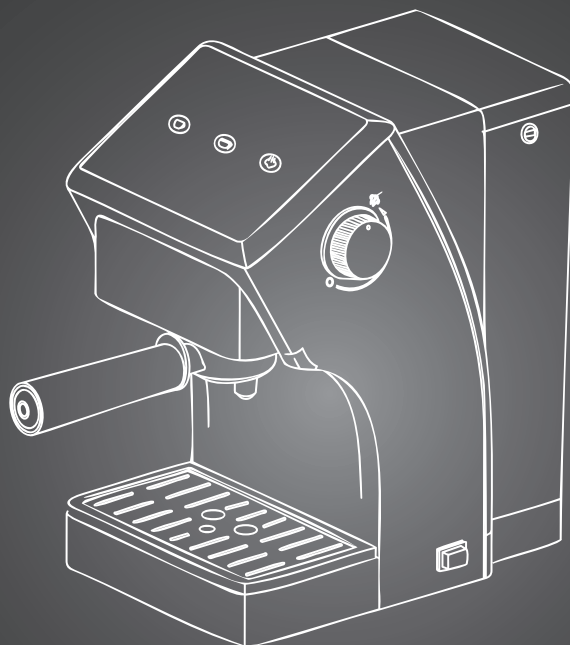


HYUNDAI

РУКОВОДСТВО ПОЛЬЗОВАТЕЛЯ

КОФЕВАРКА РОЖКОВАЯ HEM-2122



Содержание

Общие меры безопасности	3
Специальные меры безопасности	4
Назначение.....	5
Схема прибора	5
Технические характеристики.....	6
Комплектация	6
Подготовка к эксплуатации	6
Эксплуатация	7
Очистка и уход.....	9
Порядок действий в случае обнаружения неисправности.....	10
Транспортировка и хранение	11
Утилизация	11
Правила и условия монтажа	12
Реализация.....	12
Гарантийный талон	13

ОБЩИЕ МЕРЫ БЕЗОПАСНОСТИ

- Перед началом использования прибора внимательно ознакомьтесь с настоящим руководством пользователя. Сохраняйте настоящее руководство пользователя, гарантийный талон, чек, упаковочную коробку и по возможности другие элементы упаковки прибора.
- Перед началом работы осмотрите прибор и убедитесь в отсутствии механических повреждений на нем и сетевом шнуре питания. Не используйте прибор в случае обнаружения каких-либо повреждений.
- Производитель не несет ответственности за поломку прибора или ущерб, возникшие в результате неправильного или не предусмотренного настоящей инструкцией использования прибора.
- Регулярно проверяйте прибор и его кабель для выявления механических повреждений и не используйте прибор в случае их обнаружения.
- Перед использованием прибора убедитесь в соответствии рабочего напряжения прибора и напряжения электросети.
- Рекомендуется подключать прибор к розетке с заземлением.
- Подключайте прибор только к источнику переменного тока. Для дополнительной защиты рекомендуется установить устройство защитного отключения (УЗО). Для установки обратитесь к специалисту.
- Не рекомендуется подключать прибор к электросети при помощи удлинителей, разветвителей и переходников.
- Во избежание перегрузки электрической сети не рекомендуется включать одновременно несколько приборов с большим потреблением мощности.
- Не подключайте прибор к источнику питания до полной сборки и регулировки.
- Не используйте прибор не по назначению. Прибор не предназначен для промышленного применения.
- Не используйте прибор на открытом воздухе.
- Не используйте прибор в местах, где распыляются аэрозоли или есть легковоспламеняющиеся жидкости.
- Не используйте прибор вблизи штор, занавесок и прочих легковоспламеняющихся предметов.
- Не размещайте прибор вблизи источников воды и других жидкостей, а также рядом с нагревательными или отопительными приборами.
- Не ставьте прибор на горячую поверхность газовой или электрической плиты, а также в нагретую духовку.
- Не погружайте прибор в воду или другие жидкости и не прикасайтесь к нему влажными руками. При намокании сразу отключите прибор от сети.
- Берегите прибор и сетевой кабель от воздействия высоких температур, прямых солнечных лучей, сырости и прочих негативных воздействий.
- Не включайте прибор, если он упал, даже при отсутствии внешних повреждений до того, как его осмотрит специалист. Обратитесь в специализированный сервис.

- Не накрывайте прибор, включенный в розетку, полотенцем или другими предметами. Не ставьте на прибор посторонние предметы.
- Следите, чтобы сетевой кабель прибора не соприкасался с горячими поверхностями и острыми предметами.
- Не передвигайте работающий прибор.
- Никогда не оставляйте включенный в сеть прибор без внимания. Если прибор не используется, отключите его от сети.
- Не используйте прибор с принадлежностями, не входящими в комплект поставки.
- После использования, а также во время очистки или технического обслуживания отключайте прибор от сети.
- При отключении прибора от сети держитесь за вилку, не тяните за кабель. Не наматывайте кабель на корпус прибора. Не переносите прибор за кабель.
- В случае повреждения кабеля использование прибора запрещено.
- При обнаружении неисправности, а также при появлении постороннего запаха или шума немедленно отключите прибор от сети.
- Прибор не предназначен для использования детьми, людьми с ограниченными физическими и умственными возможностями, а также людьми, не имеющими соответствующего опыта и знаний, без предварительного обучения, инструктажа и без присмотра ответственных за их безопасность лиц.
- Не разрешайте детям играть с прибором, аксессуарами, коробкой и прочими элементами упаковки во избежание травм или удушья.
- Храните и используйте прибор в местах, недоступных для детей.
- При хранении прибора следите, чтобы сетевой кабель не спутывался и не заламывался.
- Запрещается самостоятельно ремонтировать прибор или вносить изменения в его конструкцию. Ремонт прибора должен производиться исключительно специалистом сервисного центра.

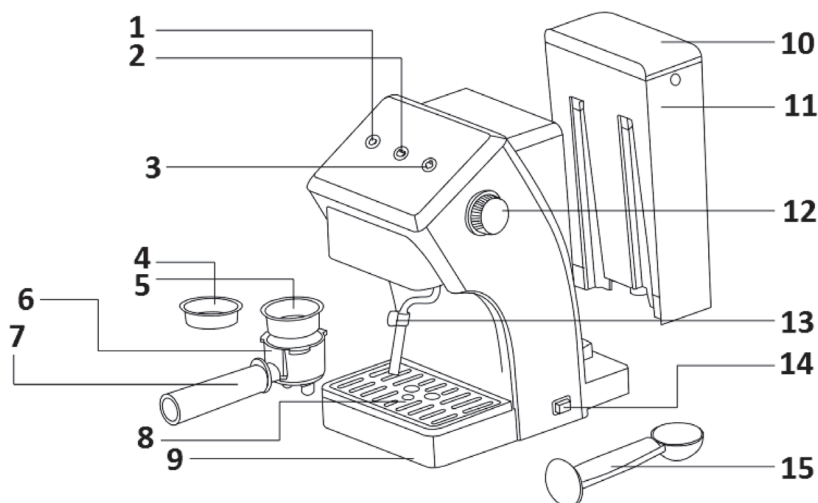
СПЕЦИАЛЬНЫЕ МЕРЫ БЕЗОПАСНОСТИ

- Убедитесь, что прибор установлен на устойчивой ровной горизонтальной поверхности и на расстоянии не менее 15 см от стен и края поверхности.
- Не включайте прибор без воды.
- Не заливайте в резервуар какие-либо другие жидкости кроме воды.
- Не заполняйте резервуар для воды выше отметки MAX.
- Не используйте прибор без установленного рожка.
- Во время эксплуатации части прибора могут сильно нагреваться. Во избежание ожогов не прикасайтесь к горячим поверхностям прибора руками.
- Будьте осторожны, чтобы не обжечься горячим паром.
- Не извлекайте рожок во время работы прибора.
- Не открывайте резервуар для воды во время эксплуатации.

НАЗНАЧЕНИЕ

Кофеварка рожковая предназначена для приготовления горячего кофе из молотых зерен.

СХЕМА ПРИБОРА



- | | |
|--|--------------------------------|
| 1. Кнопка для приготовления одной чашки кофе | 8. Решетка поддона для капель |
| 2. Кнопка для приготовления двух чашек кофе | 9. Поддон для капель |
| 3. Кнопка подачи пара | 10. Крышка резервуара для воды |
| 4. Сито-фильтр для кофе (на 1 чашку) | 11. Резервуар для воды |
| 5. Сито-фильтр для кофе (на 2 чашки) | 12. Регулятор подачи пара |
| 6. Рожок | 13. Капучинатор |
| 7. Ручка рожка | 14. Кнопка «Вкл./Выкл.» |
| | 15. Мерная ложка-темпер |

ТЕХНИЧЕСКИЕ ХАРАКТЕРИСТИКИ

- Мощность: 1400 Вт
- Напряжение: 220-240 В, ~50/60Гц
- Тип кофеварки: рожковая
- Тип управления: сенсорное
- Тип используемого кофе: молотый
- Давление: 15 бар
- Объем резервуара для воды: 1.5 л
- Объем поддона для капель: 250 мл
- Функция автоподогрева
- Размеры прибора: 265 x 180 x 325 мм
- Масса прибора: 5.1 кг
- Цвет: черный

КОМПЛЕКТАЦИЯ

- Кофеварка рожковая НЕМ-2122
- Сито-фильтр для кофе (на 1 чашку)
- Сито-фильтр для кофе (на 2 чашки)
- Рожок для кофеварки
- Мерная ложка-темпер
- Руководство пользователя с гарантийным талоном

ПОДГОТОВКА К ЭКСПЛУАТАЦИИ

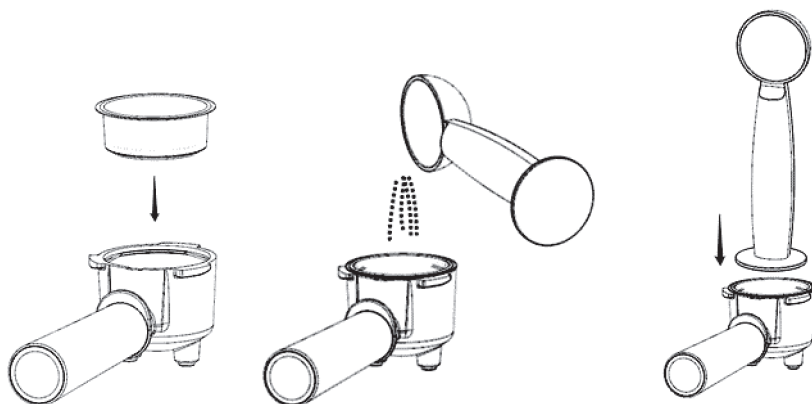
- После хранения или транспортировки прибора в условиях пониженной температуры перед включением рекомендуется выдержать прибор в тепле в течение двух часов.
- Извлеките прибор из упаковки, освободив его от транспортировочных элементов.
- Убедитесь в том, что комплектация соответствует заявленной производителем, а все элементы прибора и сам прибор не повреждены.
- Убедитесь в том, что напряжение сети соответствует напряжению, указанному в технических характеристиках прибора.
- Установите прибор на устойчивую горизонтальную поверхность вдали от источников тепла и на расстоянии не менее 15 см от края поверхности.
- Перед первым использованием рекомендуется очистить прибор следующим образом:
 1. Извлеките резервуар для воды (11), откройте крышку (10) и залейте воду так, чтобы уровень воды не превышал отметку MAX. Установите резервуар для воды на место.

- Вставьте сито-фильтр для кофе (4 или 5) (без молотого кофе) в металлический рожок (6). Держась за ручку (7), вставьте рожок в кофеварку и поверните против часовой стрелки к значку ☐, чтобы зафиксировать.
- Подключите прибор к питающей сети. Нажмите кнопку «Вкл./Выкл.» (14); на панели управления прибора начнут мигать кнопки приготовления одной (1) и двух чашек кофе (2) – это означает, что начался предварительный нагрев.
- Дождитесь, пока сенсорные кнопки перестанут мигать и загорятся непрерывно, – это означает, что предварительный нагрев завершен. Поставьте чашку на решетку поддона для капель (8).
- Нажмите на кнопку приготовления одной чашки кофе – прибор начнет подачу воды. Вылейте эту воду в раковину и повторите описанные действия 2-3 раза.
- Очистите сито-фильтры и сам прибор – теперь прибор можно использовать для приготовления кофе.

ЭКСПЛУАТАЦИЯ

Приготовление эспрессо

- Извлеките резервуар и залейте в него необходимое количество воды (не выше отметки MAX). Установите резервуар на место.
- Вставьте сито-фильтр в рожок. Засыпьте молотый кофе в сито-фильтр и утрамбуйте с помощью мерной ложки-темпера (15). Одной мерной ложки молотого кофе (примерно 7 г) достаточно для приготовления одной чашки кофе. Убедитесь, что края фильтра остались чистыми.



- Держась за ручку, вставьте рожок в кофеварку и поверните против часовой стрелки к значку ☐, чтобы зафиксировать.
- Убедитесь, что регулятор подачи пара установлен на отметке 0. Поставьте чашку на решетку поддона для капель.
- Подключите прибор к питающей сети и нажмите кнопку «Вкл./Выкл.» – начнется предварительный нагрев.

6. Дождитесь, пока сенсорные кнопки перестанут мигать и загорятся непрерывно, – это означает, что предварительный нагрев завершен. Поставьте чашку на решетку поддона для капель.
7. Нажмите на кнопку приготовления одной или двух чашек кофе (в зависимости от установленного сито-фильтра). Прибор начнет приготовление и подачу кофе в чашку. Через несколько секунд подача кофе прекратится автоматически.
8. Подождите еще несколько секунд, чтобы оставшийся в рожке кофе стек в чашку, затем нажмите на кнопку «Вкл./Выкл.» и отключите прибор от питающей сети.
9. Подождите, пока ручка рожка остынет, затем поверните рожок по часовой стрелке и отсоедините.
10. Высыпьте кофейную гущу, затем тщательно очистите сито-фильтр и рожок.
11. Если вы не планируете использовать кофеварку повторно в ближайшее время, вылейте из резервуара оставшуюся воду.

ВНИМАНИЕ!

- **Не оставляйте работающую кофеварку без присмотра.**
- **Во избежание ожогов не прикасайтесь к горячим элементам прибора во время работы прибора и сразу после ее завершения.**
- **Прибор оснащен защитным термостатом и в случае перегрева выключается автоматически; подождите, пока прибор остынет, чтобы продолжить работу.**

Вспенивание молока/приготовление капучино

1. Приготовьте порцию эспрессо в соответствии с разделом «Приготовление эспрессо».
2. Убедитесь, что регулятор подачи пара установлен на отметке 0. Нажмите на кнопку подачи пара (3) – начнется предварительный нагрев, сенсорная кнопка будет часто мигать.
3. Дождитесь, пока кнопка подачи пара перестанет мигать и загорится непрерывно, – это означает, что предварительный нагрев завершен.
4. Подставьте пустую чашку под капучинатор и поверните регулятор подачи пара (12), чтобы выпустить излишки влаги и пара (требуется примерно 15 секунд).
5. Налейте в подходящую емкость 150 мл холодного молока.
6. Опустите капучинатор в емкость примерно на 2 см и медленно поверните регулятор подачи пара к максимальной отметке – молоко начнет вспениваться.
7. Спустя несколько секунд опустите капучинатор глубже в емкость. Когда молоко вспенится и слегка загустеет, поверните регулятор подачи пара обратно к отметке 0.

8. Достаньте капучинатор из емкости с молоком и вновь выпустите из него немного пара – это необходимо для того, чтобы предотвратить высыхание молока и образование засора внутри капучинатора. Поверните регулятор подачи пара к отметке 0, нажмите на кнопку «Вкл./Выкл.» и отключите прибор от питающей сети.
9. Слегка постучите дном емкости с молоком об твердую поверхность, чтобы пена распределилась равномерно, и залейте молоко в чашку с эспрессо.
10. Дождитесь, пока капучинатор остынет, и протрите его влажной мягкой тканью.

ПРИМЕЧАНИЯ:

- Рекомендуется использовать глубокую емкость из нержавеющей стали диаметром не более 70 мм.
- Используйте пастеризованное/ультрапастеризованное молоко.
- Перед последующим использованием прибора следует выпустить весь пар, как описано выше, и провести предварительный нагрев.
- Прибор автоматически переходит в режим ожидания, если в течение 30 минут не выполняется никаких действий; кнопка приготовления одной чашки кофе начнет медленно мигать, остальные кнопки погаснут. Чтобы возобновить работу прибора, нажмите на любую из сенсорных кнопок или на кнопку «Вкл./Выкл.».

ОЧИСТКА И УХОД

1. Поставьте чашку на решетку поддона для капель и нажмите на кнопку приготовления одной или двух чашек кофе, чтобы слить всю оставшуюся в приборе воду. Вылейте эту воду в раковину.
2. Отключите кофеварку от питающей сети и дайте ей полностью остыть.
3. Протрите корпус кофеварки чистой влажной тканью или губкой.
4. Опустошите, промойте и высушите резервуар для воды, поддон для капель и решетку.
5. Снимите рожок и очистите сито-фильтр от кофейной гущи.

ВНИМАНИЕ!

- Не погружайте шнур, вилку или сам прибор в воду или другие жидкости. Запрещается мыть кофеварку в посудомоечной машине.
- Не используйте агрессивные и абразивные моющие средства, а также металлические и деревянные предметы для очистки прибора.

ПОРЯДОК ДЕЙСТВИЙ В СЛУЧАЕ ОБНАРУЖЕНИЯ НЕИСПРАВНОСТИ

Проблема	Возможные причины	Решение проблемы
Прибор не работает.	Прибор не подключен к питающей сети.	Подключите прибор к питающей сети.
	Не нажата кнопка «Вкл./Выкл.».	Нажмите кнопку «Вкл./Выкл.»
	В резервуаре нет/недостаточно воды.	Налейте воду в резервуар.
	Прибор неисправен.	Обратитесь в авторизованный сервисный центр.
Из резервуара вытекает вода.	Уровень воды в резервуаре превышает максимальный уровень.	Вылейте лишнюю воду из резервуара.
	Неправильно установлен резервуар для воды.	Убедитесь, что резервуар установлен правильно.
	Прибор расположен под наклоном.	Убедитесь, что прибор установлен строго вертикально.
Во время начала работы прибора раздается громкий гул или звук насоса.	В резервуаре нет/недостаточно воды.	Как можно скорее залейте в резервуар достаточное количество воды.

ВНИМАНИЕ!

- Механические повреждения корпуса, аксессуаров и комплектующих частей не являются гарантийным случаем.
- В случае поломки не пытайтесь отремонтировать прибор самостоятельно. Обращайтесь исключительно в авторизованные сервисные центры.

ТРАНСПОРТИРОВКА И ХРАНЕНИЕ

- Транспортировка прибора проводится всеми видами транспорта в соответствии с правилами перевозки грузов.
- При транспортировке в заводской упаковке необходимо обеспечить защиту от повреждений, исключив возможность воздействия атмосферных осадков и агрессивной среды на прибор.
- При транспортировке прибора без заводской упаковки рекомендуется использовать воздушно-пузырьковую пленку и тару из гофрированного картона.
- Рекомендуется качественно обернуть каждый элемент прибора в пленку и расположить в таре вертикально.
- Свободное расстояние между элементами прибора необходимо проложить воздушно-пузырьковой пленкой или сложенным картоном, чтобы не допустить их свободное перемещение по таре в процессе транспортировки.
- Храните прибор в упакованном виде в помещениях при температуре воздуха от 5 до 40 °С и относительной влажности воздуха до 80 % при 25 °С.

Сведения об ограничениях в использовании прибора с учетом его предназначения для работы в жилых, коммерческих и производственных зонах

Данный прибор предназначен для работы в коммерческих или домашних зонах в соответствии с назначением и мерами безопасности, описанными в данном руководстве пользователя.

УТИЛИЗАЦИЯ

- В целях защиты окружающей среды после окончания срока службы прибора и элементов питания не выбрасывайте их вместе с обычными бытовыми отходами. Передайте прибор и элементы питания в специализированные пункты для дальнейшей утилизации.
- Отходы, образующиеся при утилизации прибора, подлежат обязательному сбору с последующей утилизацией в установленном порядке.
- Для получения дополнительной информации об утилизации данного продукта обратитесь в местный муниципалитет, службу утилизации бытовых отходов или в магазин, где вы приобрели данный продукт.
- Данный прибор соответствует требуемым европейским и российским стандартам безопасности и гигиены.

ПРАВИЛА И УСЛОВИЯ МОНТАЖА

Данный прибор не требует какого-либо монтажа или постоянной фиксации.

РЕАЛИЗАЦИЯ

Прибор предназначен для реализации через розничные торговые сети и не требует специальных условий.

Наименование устройства

Модель

Серийный номер

Дата продажи

Фирма-продавец

Адрес фирмы-продавца

Телефон фирмы-продавца

С условиями гарантийного обслуживания ознакомлен и согласен.
Подтверждаю получение исправного изделия. Претензий к
внешнему виду не имею.

Печать

Подпись покупателя

Отрывной талон 1

Модель

Серийный номер

Дата продажи

Продавец:

Информация о покупателе:

Отрывной талон 2

Модель

Серийный номер

Дата продажи

Продавец:

Информация о покупателе:

Отрывной талон 3

Модель

Серийный номер

Дата продажи

Продавец:

Информация о покупателе:

ГАРАНТИЙНЫЕ ОБЯЗАТЕЛЬСТВА

Уважаемый покупатель!

При оформлении покупки требуйте проверки комплектности, внешнего вида и основных режимов работы изделия, правильность и полноту заполнения настоящего гарантийного талона. Компания HYUNDAI выражает Вам признательность за Ваш выбор. При возникновении каких-либо проблем при эксплуатации изделия обращайтесь в ближайшие авторизованные сервисные центры (АСЦ). Адреса и телефоны АСЦ Вы можете узнать: в магазине; у наших дилеров; на сайте компании: www.hyundai-electronics.com.ru; по телефону: 8 800 302 03 94. Только эти сервисные центры имеют право и соответствующую квалификацию обслуживать технику HYUNDAI. Убедительно просим Вас во избежание недоразумений внимательно изучить Инструкцию по эксплуатации и проверить правильность заполнения гарантийного талона. Гарантийные обязательства обретают силу при возможности однозначного определения гарантийности изделия для чего необходимо: наличие правильно и четко указанных в гарантийном талоне модели, серийного номера, а также совпадение серийного номера и модели на изделии с указанными в гарантийном талоне. Запрещается вносить какие-либо изменения в идентификационные данные в гарантийном талоне и на изделии, а также стирать их или перелицовывать. Нарушение этих условий может привести к необходимости проведения экспертизы для установления гарантийности изделия. Данным гарантийным талоном компания HYUNDAI подтверждает принятие на себя обязательств по удовлетворению требований потребителей, установленных действующим законодательством о защите прав потребителей, в случае обнаружения недостатков изделия. Однако, компания HYUNDAI оставляет за собой право отказать в гарантийном сервисном обслуживании изделия в случае несоблюдения изложенных ниже условий. Все условия гарантийных обязательств действуют в рамках законодательства о защите прав потребителей и регулируются законодательством страны, на территории которой они предоставлены.

Гарантийный срок

Гарантийные обязательства действуют в течение 24 (двадцати четырёх) месяцев с даты продажи изделия, при соблюдении настоящих Условий. При отсутствии чека, подтверждающего дату продажи, и отсутствия печати продавца в гарантийном талоне, гарантийный срок исчисляется от даты выпуска и равен 24 (двадцати четырёх) месяцам.

Условия гарантии

- Гарантия предоставляется только на модели, официально поставляемые компанией HYUNDAI и прошедшие сертификацию.
- Гарантия предоставляется покупателям, приобретающим и использующим свой товар для личных или бытовых нужд.
- Покупатель обязуется при возникновении неисправности в изделии обратиться в АСЦ для проведения гарантийного ремонта.
- Гарантийные обязательства не распространяются на принадлежности и аксессуары, входящие в комплектность изделия - элементы питания (батарейки, аккумуляторы), монтажные приспособления, также гарантия не распространяется на:

- микроволновые печи: на решётки для гриля, стеклянные блюда, роликовые кольца, муфты вала мотора, элементы пароварки, лампы подсветки, скользящие пластины, предохранители, аккумуляторы;
- духовые шкафы: на внешние и внутренние стекла дверей, стеклянные поверхности панели управления, ручки двери и ручки управления, подносы, решетки, направляющие, стеклянные тарелки, керамические тарелки, вертела, термощупы, лампы подсветки;
- пылесосы: на щетки, насадки, трубки, шланги, пылесборники, фильтры, аккумуляторы;
- стиральные машины: на шланги для подвода и слива воды;
- посудомоечные машины: на шланги для подвода и слива воды, корзины для загрузки посуды, распылители, лампы подсветки;
- варочные панели: на стеклянные поверхности, ручки управления, чугунные решетки, газовые конфорки, жиклеры;
- кухонные вытяжки: на декоративные короба, воздуховоды, лампочки, фильтры;
- холодильники: на полки, лотки и ящики, лампочки;
- прочую МБТ: на аксессуары и принадлежности, идущие в комплекте, расходные материалы (предметы с ограниченным сроком службы), пульта дистанционного управления.

- Изделие снимается с гарантийного обслуживания в случаях:

- если изделие использовалось в целях, не соответствующих его прямому назначению;
- если нарушены правила эксплуатации, изложенные в Руководстве по эксплуатации;
- нарушения сохранности гарантийных пломб;
- если изменен, удален или неразборчив серийный номер изделия;
- изменения внутреннего устройства или попытки самостоятельного ремонта изделия;
- получения деформации, изменения геометрии корпуса товара;
- монтажа, подключения и установки изделия, выполненных не в соответствии с Руководством по эксплуатации.

- Гарантийные обязательства не распространяются на:

- механические повреждения, возникшие после передачи изделия потребителю;
- повреждения, вызванные воздействием влаги, высоких или низких температур, коррозией, окислением;
- повреждения, вызванные попаданием внутрь посторонних предметов, веществ, жидкостей, насекомых, животных;
- повреждения, вызванные стихийной, пожаром, бытовыми факторами, случайными внешними факторами (скачок напряжения в электрической сети, гроза и т.п.);
- дефекты, возникшие вследствие естественного износа при эксплуатации изделия. При этом под естественным износом понимаются последствия эксплуатации изделия, вызвавшие ухудшение их технического состояния и внешнего вида из-за использования данного изделия или использования агрессивных химических средств, приведших к удалению символов и надписей на внешних поверхностях товара;
- некомплектность товара, которая была обнаружена покупателем после передачи товара от продавца;
- повреждения, вызванные несоответствием стандартам параметров электрических сетей и других подобных внешних факторов.

В вышеуказанных случаях Изготовитель снимает с себя ответственность за возможный вред, прямо или косвенно нанесенный продукцией людям, домашним животным, имуществу.

7. Изделие может быть снято с гарантийного обслуживания, если будет установлено, что нарушены гарантийные пломбы, имеются следы разборки и других, не предусмотренных инструкцией по эксплуатации, вмешательств.

8. Не подлежат гарантийному ремонту изделия с дефектами, возникшими вследствие выхода из строя деталей, обладающих ограниченным сроком службы или ограниченным гарантийным сроком.

9. Настройка и установка (сборка, подключение и т.д.) изделия, описанные в документации, прилагаемой к товару, могут быть выполнены как самим пользователем, так и специалистами АСЦ соответствующего профиля и фирм-продавцов (на платной основе). При этом лицо (организация), установившее изделие, несет ответственность за правильность и качество установки (настройки). Стоит обратить внимание на значимость правильной установки изделия, как для его надежной работы, так и для получения гарантийного и бесплатного сервисного обслуживания. Необходимо требовать от специалиста по установке внести все необходимые сведения об установке в гарантийный талон.

10. Настройка изделия, порядок которой изложен в Руководстве по эксплуатации, не относится к гарантийному обслуживанию. Производитель оставляет за собой право изменять характеристики устройств и их комплектность без предварительного уведомления.

Уважаемые покупатели! Перед обращением в сервисный центр внимательно изучите раздел «Возможные неисправности» в Руководстве по эксплуатации.

По лицензии Hyundai Corporation Holdings, Korea
Licensed by Hyundai Corporation Holdings, Korea

Отрывной талон 3

Отрывной талон 2

Отрывной талон 1

Дата поступления

Дата поступления

Дата поступления

Дата выполнения

Дата выполнения

Дата выполнения

Характер ремонта

Характер ремонта

Характер ремонта

Сервисный центр:

Сервисный центр:

Сервисный центр:

Прибор принят, претензий не имею

Прибор принят, претензий не имею

Прибор принят, претензий не имею

Подпись

Подпись

Подпись



HYUNDAI



GENUINE PRODUCT OF
HYUNDAI CORPORATION

Контактная информация

Изготовитель:

Мерлион Консалтинг Сервисез (Шэньчжэнь) Ко., Лтд.

Адрес: офис 5B55, здание 8, Синхуа Гун Е Да Ша, №4, ул. Гун Е Лю, Наньшань, г. Шэньчжэнь, Китай
Сделано в Китае

Merlion Consulting Services (Shenzhen) Co., Ltd.

Address: №5B55, Building 8, Xinghua Gong Ye Dasha, №4, Gong Ye Liu Road, Nanshan District, Shenzhen, China
Made in China

Импортер и организация, уполномоченная на принятие претензий от потребителей:

ООО «Мерлион»

Россия, Московская обл., г. Красногорск, б-р Строителей, д. 4

По лицензии Hyundai Corporation Holdings, Корея

Licensed by Hyundai Corporation Holdings, Korea

Изготовитель оставляет за собой право изменения комплектации, технических характеристик и внешнего вида товара.

Продукция прошла обязательное подтверждение соответствия требованиям технических регламентов ЕАЭС.

Для получения более подробной информации о приборе посетите сайт:

www.hyundai-electronics.com.ru

Адреса сервисных центров указаны на сайте: <https://hyundai-electronics.com.ru/support/service/>

Расчетный срок службы прибора составляет **5 лет** при условии использования прибора в строгом соответствии с настоящим руководством пользователя.

Дата производства указана на упаковке.

Срок гарантии: **2 года***

**в соответствии с гарантийными условиями*

