

# Руководство по эксплуатации

---

Кольцевая лампа  
RL-7 RGB

FinePower

# Уважаемый покупатель!

Благодарим Вас за выбор нашей продукции.

Мы рады предложить Вам изделия и устройства, разработанные и изготовленные в соответствии с высокими требованиями к качеству, функциональности и дизайну. Перед началом эксплуатации внимательно прочитайте данное руководство, в котором содержится важная информация, касающаяся Вашей безопасности, а также рекомендации по правильному использованию продукта и уходу за ним. Позаботьтесь о сохранности настоящего руководства и используйте его в качестве справочного материала при дальнейшей эксплуатации изделия.

## Назначение устройства

Кольцевая лампа предназначена для освещения пространства во время фото- и видеосъемки.

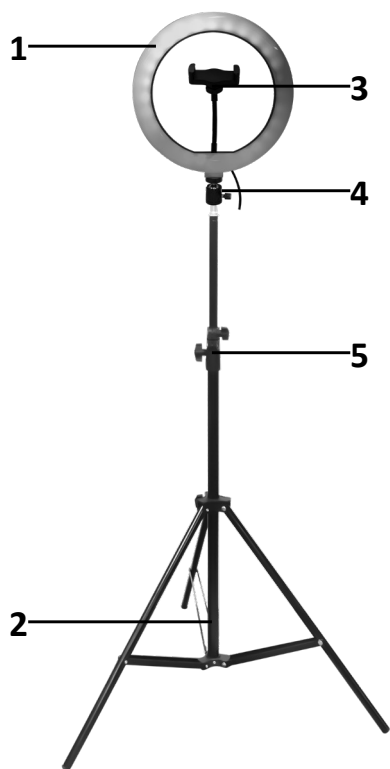
## Меры предосторожности

- Используйте данное устройство только по назначению.
- Оберегайте устройство от воздействия влаги, различных жидкостей, а также источников тепла.
- Не подвергайте данное устройство длительному воздействию экстремальных температур и прямых солнечных лучей.
- Не используйте устройство после падения, а также при наличии видимых повреждений, обратитесь в сервисный центр.
- Устройство не предназначено для использования в коммерческих целях.

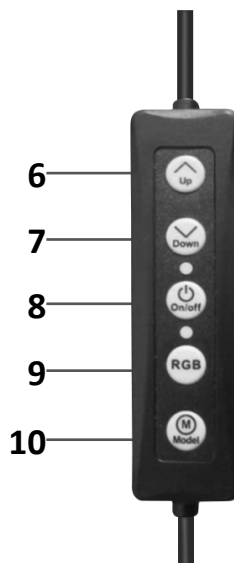
## Комплектация

- Кольцевая лампа.
- Держатель телефона, 1 шт.
- Пульт дистанционного управления.
- Съёмный штатив.
- Руководство по эксплуатации.

## Схема устройства



## Пульт управления



1. Кольцевая лампа
2. Напольный штатив.
3. Держатель для смартфона.
4. Шаровая головка с винтом регулировки угла наклона.
5. Фиксаторы высоты стойки.
6. Кнопка увеличения яркости.
7. Кнопка уменьшения яркости.
8. Кнопка питания.
9. Кнопка включения RGB подсветки.
10. Кнопка переключения температуры света (3000К/4500К/6000К).

# Инструкция по эксплуатации

1. Аккуратно достаньте лампу и все ее элементы.
2. Разместите штатив на стабильной ровной поверхности, расставьте ножки штатива.
3. Отрегулируйте длину стойки и закрепите ее с помощью фиксаторов.
4. Прикрутите шаровую головку к креплению стойки.
5. Расположите лампу под нужным углом и затяните винт регулировки угла наклона.
6. Присоедините гибкое крепление держателя для смартфона к лампе.
7. Подключите лампу к источнику питания с помощью адаптера.
8. Вставьте смартфон в держатель.
9. Включите устройство, нажав кнопку питания на пульте управления. Выберите тип света и отрегулируйте уровень яркости с помощью соответствующих кнопок. По окончании использования выключите устройство, нажав кнопку питания на пульте управления.

**Примечание:** Кнопка RGB подсветки имеет несколько режимов цветопередачи, в режиме RGB подсветки, кнопки увеличения/уменьшения яркости также могут быть использованы для настройки яркости.

## Технические характеристики

- Модель: RL-7 RGB.
- Торговая марка: FinePower.
- Выходное напряжение адаптера: 5 В = 2 А.
- Количество светодиодов: 202 шт.
- Цветовая температура: 3000–6000 К.
- Номинальная мощность: 12 Вт.
- Световой поток: 400 лм.
- Индекс цветопередачи  $R_a$ : 80+.
- Диаметр лампы: 300 мм.
- Материал корпуса лампы: ABS-пластик.
- Материал стойки: металл.
- Макс. высота стойки: 1,8 м.
- Длина в сложенном виде: 64 см.
- Длина шнура питания: 1,8 м.
- Bluetooth:
  - Стандарт беспроводной связи: IEEE 802.15.
  - Частота: 2402–2480 МГц.
  - Максимальная мощность передатчика: 1 дБ.

## **Правила и условия монтажа, хранения, перевозки (транспортировки), реализации и утилизации**

- Правила и условия монтажа устройства описаны в разделе «Инструкция по эксплуатации» данного руководства по эксплуатации.
- Хранение устройства должно производиться в упаковке в отапливаемых помещениях у изготовителя и потребителя при температуре воздуха от 5 °С до 40 °С и относительной влажности воздуха не более 80%. В помещениях не должно быть агрессивных примесей (паров кислот, щелочей), вызывающих коррозию.
- Перевозка устройства должна осуществляться в сухой среде.
- Устройство требует бережного обращения, оберегайте его от воздействия пыли, грязи, ударов, влаги, огня и т.д.
- Реализация устройства должна производиться в соответствии с местным законодательством.
- После окончания срока службы изделия его нельзя выбрасывать вместе с обычным бытовым мусором. Вместо этого оно подлежит сдаче на утилизацию в соответствующий пункт приема электрического и электронного оборудования для последующей переработки и утилизации в соответствии с федеральным или местным законодательством. Обеспечивая правильную утилизацию данного продукта, Вы помогаете сберечь природные ресурсы и предотвращаете ущерб для окружающей среды и здоровья людей, который возможен в случае ненадлежащего обращения. Более подробную информацию о пунктах приема и утилизации данного продукта можно получить в местных муниципальных органах или на предприятии по вывозу бытового мусора.
- При обнаружении неисправности устройства следует немедленно обратиться в авторизованный сервисный центр или утилизировать устройство.

## Дополнительная информация

**Изготовитель:** Гуанчжоу Нэбыюлоса Тэкнолоджи Ко., Лтд.  
Каб. 301, зд. D, 3-я улица Цзинье 7, научный городок, зона развития промышленности и высоких технологий, г. Гуанчжоу, пров. Гуандун, Китай.

**Manufacturer:** Guangzhou Nebulosa Technology Co., Ltd.  
Room 301, Building D, NO.7, 3rd Jingye Street, Science City, High-Tech Industrial Development Zone, Guangzhou, Guangdong, China.  
Сделано в Китае.

**Импортер в России:** ООО «Восток Центр».  
690048, Приморский край, г.о. Владивостокский, г. Владивосток, ул. Ильичева, д. 20, помещ. 3.

**Адрес электронной почты:** [vostokcentr@mail.dlogistix.com](mailto:vostokcentr@mail.dlogistix.com)

**Уполномоченное изготовителем лицо:** ООО «Атлас».  
690068, Россия, Приморский край, г. Владивосток, проспект 100-летия Владивостока, дом 155, корпус 3, офис 5.

**Адрес электронной почты:** [atlas.llc@mail.dlogistix.com](mailto:atlas.llc@mail.dlogistix.com)

Товар соответствует требованиям ТР ТС (ЕАЭС).

Спецификации, информация о продукте и его внешний вид могут быть изменены без предварительного уведомления пользователя в целях улучшения качества нашей продукции.



Товар изготовлен (мм.гггг): \_\_\_\_\_ v.7

# Гарантийный талон

SN/IMEI: \_\_\_\_\_

Дата постановки на гарантию: \_\_\_\_\_

Производитель гарантирует бесперебойную работу устройства в течение всего гарантийного срока, а также отсутствие дефектов в материалах и сборке. Гарантийный период исчисляется с момента приобретения изделия и распространяется только на новые продукты.

В гарантийное обслуживание входит бесплатный ремонт или замена элементов, вышедших из строя не по вине потребителя в течение гарантийного срока при условии эксплуатации изделия согласно руководству пользователя. Ремонт или замена элементов производится на территории уполномоченных сервисных центров.

Срок гарантии: 12 мес.

Срок эксплуатации: 24 мес.

Актуальный список сервисных центров по адресу:

<https://www.dns-shop.ru/service-center/>

**Гарантийные обязательства и бесплатное сервисное обслуживание не распространяются на перечисленные ниже принадлежности, входящие в комплектность товара, если их замена не связана с разборкой изделия:**

- Элементы питания (батарейки) для ПДУ (Пульт дистанционного управления).
- Соединительные кабели, антенны и переходники для них, наушники, микрофоны, устройства «HANDS-FREE»; носители информации различных типов, программное обеспечение (ПО) и драйверы, поставляемые в комплекте (включая, но не ограничиваясь ПО, предустановленным на накопитель на жестких магнитных дисках изделия), внешние устройства ввода-вывода и манипуляторы.
- Чехлы, сумки, ремни, шнуры для переноски, монтажные приспособления, инструменты, документацию, прилагаемую к изделию.
- Расходные материалы и детали, подвергающиеся естественному износу.



fine**Power**