

reoka

Руководство
по эксплуатации

GROOMING KIT

RKSC-CS470GR

Уважаемый покупатель

Благодарим Вас за доверие.

REOKA придает большое значение качеству и неповторимому стилю своей продукции. Мы рады предложить Вам изделия, разработанные и изготовленные в соответствии с высокими стандартами функциональности и дизайна. Перед началом эксплуатации устройства внимательно ознакомьтесь с данным руководством, которое содержит важную информацию, касающуюся Вашей безопасности, и включает в себя рекомендации по правильному использованию устройства и уходу за ним. С техникой для кухни и дома REOKA каждый день будет лучше.

С заботой о Вас, REOKA

Назначение устройства

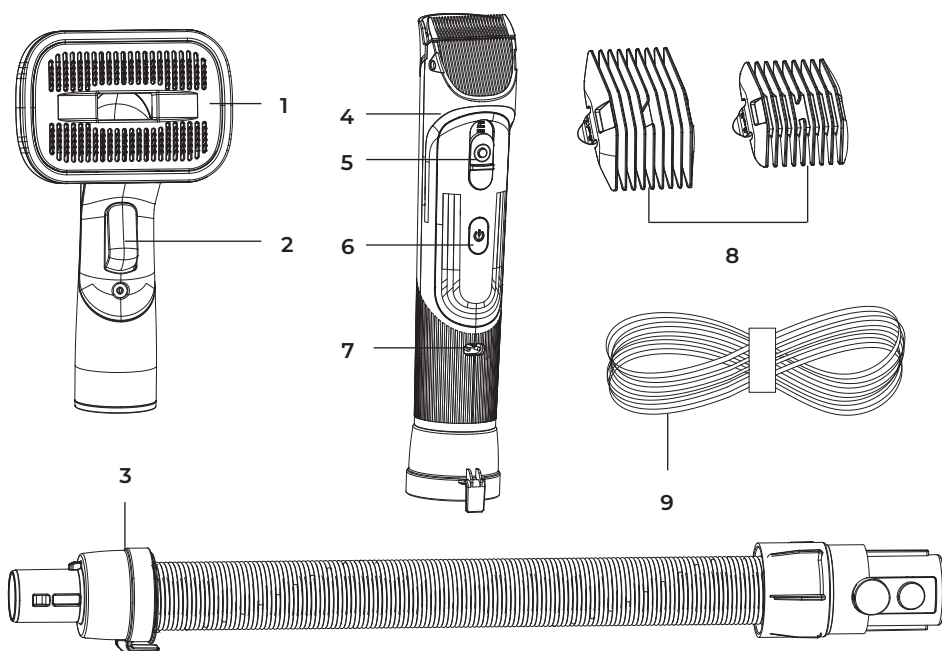
Комплект для груминга — это комплект аксессуаров, предназначенный для ухода за шерстью собак, кошек и других домашних животных.

Меры предосторожности

- Внимательно прочитайте и следуйте инструкциям для пылесоса и комплекта для груминга перед использованием.
- Убедитесь, что комплект для груминга совместим с пылесосом Reoka RKSC-CS470. Использование неподходящих аксессуаров может повредить устройство или снизить его эффективность.
- Не касайтесь пылесоса и аксессуаров мокрыми руками во избежание поражения электрическим током.
- Данное устройство не предназначено для использования в коммерческих целях.
- Устройство не предназначено для использования детьми и лицами с ограниченными физическими, сенсорными или умственными способностями, кроме случаев, когда над ними осуществляется контроль другими лицами, ответственными за их безопасность. Не позволяйте детям играть с устройством.
- Не разбирайте устройство самостоятельно во избежание поражения электрическим током. Данное устройство не содержит элементов, обслуживаемых пользователем. Обслуживание и ремонт должны производиться только квалифицированными специалистами авторизованного сервисного центра.
- Незамедлительно отключите пылесос от сети в случае его неисправности, а также в случае повреждения шнура питания. Обратитесь в авторизованный сервисный центр.
- Не блокируйте всасывающее/воздуховыпускное отверстие во избежание деформации, неисправности устройства и/или возгорания из-за перегрева.
- Не используйте устройство вблизи воды. Не используйте устройство в ванной, душе, бассейне или других помещениях с повышенной влажностью.
- Не используйте поврежденные аксессуары, чтобы избежать травм или поломок.
- Запрещается опускать триммер в воду или промывать под струей воды. Разрешается промывать под струей воды только насадки-гребни.
- Не пользуйтесь триммером с поврежденным или изношенным режущим блоком: это может привести к травме.
- Отключайте пылесос от сети перед установкой или снятием аксессуаров, а также при чистке или обслуживании, чтобы предотвратить случайное включение.
- Регулярно очищайте насадки от шерсти и мусора, чтобы избежать засоров, которые могут снизить эффективность всасывания или привести к перегреву пылесоса.
- Во время груминга не направляйте насадки на чувствительные области питомца, такие как глаза, уши или другие деликатные зоны.

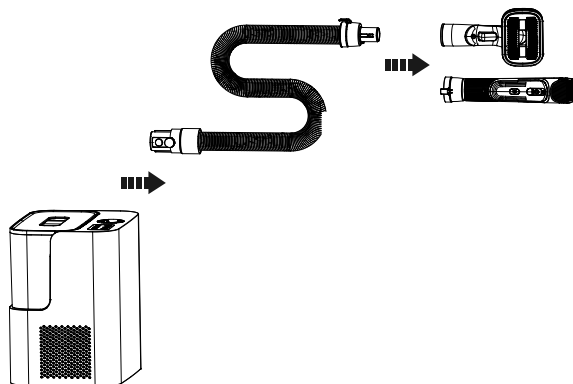
Эксплуатация

Схема устройства



1. Щетка для ухода за шерстью.
2. Кнопка для извлечения шерсти.
3. Соединительный шланг.
4. Триммер.
5. Кнопка регулировки длины стрижки.
6. Кнопка питания триммера.
7. Разъем для зарядки.
8. Насадки-гребни для триммера.
9. Зарядный кабель.

Сборка и включение устройства



1. Вставьте соединительный шланг в отверстие в станции самоочистки пылесоса.
2. Установите необходимую насадку на шланг.
3. Нажмите кнопку питания на панели управления станции самоочистки
4. Нажмите кнопку режима груминга на панели управления.

Примечание: перед использованием убедитесь, что аксессуар правильно установлен.

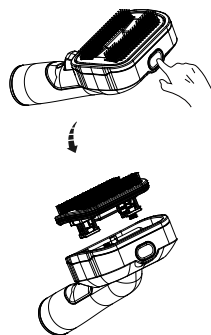
Использование триммера

Перед использованием убедитесь, что триммер заряжен.

1. Подключите триммер к пылесосу и наденьте необходимую насадку-гребень. Отрегулируйте длину стрижки с помощью кнопки регулировки длины стрижки.
2. Нажмите кнопку питания для включения триммера.
3. Осторожно подстригайте шерсть питомца, избегая чувствительных зон, таких как глаза и уши.
4. После использования снимите насадку и удалите остатки шерсти.

Использование щетки для ухода за шерстью

1. Подключите насадку с щеткой к пылесосу.
2. Осторожно расчесывайте шерсть Вашего питомца — пылесос будет сразу всасывать вычесанную шерсть.
3. В процессе вычесывания периодически нажимайте кнопку на ручке, чтобы легко снять шерсть с зубьев, и используйте пылесос для ее удаления.



Примечание: если шерсть накопилась внутри насадки, нажмите красную кнопку сверху, чтобы снять головку щетки, очистить ее и установить обратно.

Уход и очистка

- Избегайте воздействия на аксессуары высокой температуры, открытого пламени или прямых солнечных лучей, чтобы предотвратить повреждение.
- Если на аксессуаре заметны повреждения, немедленно прекратите его использование и обратитесь в авторизованный сервисный центр.
- Очищайте аксессуары от шерсти после каждого использования.

Технические характеристики

- Модель: RKSC-CS470GR.
- Торговая марка: Reoka.
- Совместимая модель пылесоса: Reoka RKSC-CS470 с пыленакопителем.
- Тип аккумулятора (триммер): Li-Ion.
- Емкость аккумулятора (триммер): 2000 мА·ч.
- Напряжение аккумулятора (триммер): 3,7 В.
- Мощность (триммер): 12 Вт.
- Параметры питания (триммер): 5 В = 1 А.
- Класс защиты от поражения электрическим током: I.
- Класс защиты от пыли и влаги: IPX4.
- Область применения: бытовое.

Комплектация

- Щетка для ухода за шерстью домашних животных.
- Соединительный шланг.
- Триммер.
- Гребни для триммера — 2 шт (9–12мм, 3–6мм).
- USB-кабель.
- Руководство по эксплуатации.

Правила и условия монтажа, хранения, перевозки (транспортировки), реализации и утилизации

- Правила и условия монтажа устройства описаны в разделе «Сборка и включение устройства» данного руководства по эксплуатации.
- Хранение устройства должно производиться в упаковке в отопляемых помещениях у изготовителя и потребителя при температуре воздуха от 5 °С до 40 °С и относительной влажности воздуха не более 80%. В помещениях не должно быть агрессивных примесей (паров кислот, щелочей), вызывающих коррозию.
- Перевозка устройства должна осуществляться в сухой среде.
- Устройство требует бережного обращения, оберегайте его от воздействия пыли, грязи, ударов, влаги, огня и т.д.

- Реализация устройства должна производиться в соответствии с местным законодательством.
- После окончания срока службы изделия его нельзя выбрасывать вместе с обычным бытовым мусором. Вместо этого оно подлежит сдаче на утилизацию в соответствующий пункт приема электрического и электронного оборудования для последующей переработки и утилизации в соответствии с федеральным или местным законодательством. Обеспечивая правильную утилизацию данного продукта, Вы помогаете сберечь природные ресурсы и предотвращаете ущерб для окружающей среды и здоровья людей, который возможен в случае ненадлежащего обращения. Более подробную информацию о пунктах приема и утилизации данного продукта можно получить в местных муниципальных органах или на предприятии по вывозу бытового мусора.
- При обнаружении неисправности устройства следует немедленно обратиться в авторизованный сервисный центр или утилизировать устройство.

Дополнительная информация

Manufacturer: SuZhou Houseclean Electric Appliance Co., Ltd.
No.1206 FengYang Road, Weitang Town, Xiangcheng District, Suzhou City, Jiangsu Province, China.

Изготовитель: Сучжоу Хаусклин Электрик Эпплайенс Ко., Лтд.
№1206 шоссе Фэнъян, Вэйтан, р-н Сянчэн, г. Сучжоу, пров. Цзянсу, Китай.
Сделано в Китае.

Импортер в России / уполномоченное изготовителем лицо: ООО «ДНС Ритейл».
690068, Приморский край, город Владивосток, Проспект 100-летия Владивостока, дом 155, корпус 3, офис 5.

Адрес электронной почты: dnsretail@mail.dlogistix.com

Товар соответствует требованиям ТР ТС (ЕАЭС).

Спецификации, информация о продукте и его внешний вид могут быть изменены без предварительного уведомления пользователя в целях улучшения качества нашей продукции.

Товар изготовлен (мм.гггг): _____ V.1



Гарантийный талон

SN/IMEI: _____

Дата постановки на гарантию: _____

Производитель гарантирует бесперебойную работу устройства в течение всего гарантийного срока, а также отсутствие дефектов в материалах и сборке. Гарантийный период исчисляется с момента приобретения изделия и распространяется только на новые продукты.

В гарантийное обслуживание входит бесплатный ремонт или замена элементов, вышедших из строя не по вине потребителя в течение гарантийного срока при условии эксплуатации изделия согласно руководству пользователя. Ремонт или замена элементов производится на территории уполномоченных сервисных центров.

Срок гарантии: 12 мес.

Срок эксплуатации: 24 мес.

Актуальный список сервисных центров по адресу:

<https://www.dns-shop.ru/service-center/>

Гарантийные обязательства и бесплатное сервисное обслуживание не распространяются на перечисленные ниже принадлежности, входящие в комплектность товара, если их замена не связана с разборкой изделия:

- Элементы питания (батарейки) для ПДУ (Пульт дистанционного управления).
- Соединительные кабели, антенны и переходники для них, наушники, микрофоны, устройства «HANDS-FREE»; носители информации различных типов, программное обеспечение (ПО) и драйверы, поставляемые в комплекте (включая, но не ограничиваясь ПО, предустановленным на накопитель на жестких магнитных дисках изделия), внешние устройства ввода-вывода и манипуляторы.
- Чехлы, сумки, ремни, шнуры для переноски, монтажные приспособления, инструменты, документацию, прилагаемую к изделию.
- Расходные материалы и детали, подвергающиеся естественному износу.



Производитель не несет гарантийных обязательств в следующих случаях:

- Истек Гарантийный срок.
- Если изделие, предназначенное для личных (бытовых, семейных) нужд, использовалось для осуществления предпринимательской деятельности, а также в иных целях, не соответствующих его прямому назначению.
- Производитель не несет ответственности за возможный материальный, моральный и иной вред, понесенный владельцем изделия и/или третьими лицами, вследствие нарушения требований руководства пользователя при использовании, не соблюдения рекомендаций по установке и обслуживанию изделия, правил подключения (короткие замыкания, возникшие также в результате воздействия несоответствующего сетевого напряжения, как на само изделие, так и на изделия, сопряженные с ним), хранении и транспортировки изделия.
- Все случаи механического повреждения: сколы, трещины, деформации, следы ударов, вмятины, замыкания и др., полученные в процессе эксплуатации изделия.
- Имеются следы сторонней модификации, несанкционированного ремонта лицами, не уполномоченными для проведения таких работ. Если дефект вызван изменением конструкции или схемы изделия, подключением внешних устройств, не предусмотренных Производителем, использованием устройства, не имеющего сертификата соответствия согласно законодательству Российской Федерации.
- Если дефект изделия вызван действием непреодолимой силы (природных стихий, пожаров, наводнений, землетрясений, бытовых факторов и прочих ситуаций, не зависящих от Производителя), либо действиями третьих лиц, которые Производитель не мог предвидеть.
- Дефект вызван попаданием внутрь изделия посторонних предметов, инородных тел, веществ, жидкостей, насекомых или животных, воздействием агрессивных сред, высокой влажности, высоких температур, которые привели к полному или частичному выходу из строя изделия.
- Отсутствует или не соответствует идентификация изделия (серийный номер). Если повреждения (недостатки) вызваны воздействием вредоносного программного обеспечения; установкой, сменой или удалением паролей (кодов), приведшим к отсутствию доступа к программным ресурсам изделия, без возможности их сброса/восстановления, ввиду отсутствия предоставления данной услуги поставщиком ПО.
- Если дефекты работы вызваны несоответствием стандартам или техническим регламентам питающих, кабельных, телекоммуникационных сетей, мощности радиосигнала, в том числе из-за особенностей рельефа и других подобных внешних факторов, использования изделия на границе или вне зоны действия сети.
- Если повреждения вызваны использованием нестандартных (неоригинальных) и/или некачественных (поврежденных) расходных материалов, принадлежностей, запасных частей, элементов питания, носителей информации различных типов (включая, CD, DVD диски, карты памяти, SIM карты, картриджи).
- Если недостатки вызваны получением, установкой и использованием несовместимого контента (мелодии, графика, видео и другие файлы, приложения Java и подобные им программы).
- На ущерб, причиненный другому оборудованию, работающему в сопряжении с данным изделием.



