

Кресло офисное GT-003

Руководство по эксплуатации

aceline

Назначение

Кресло предназначено для обеспечения комфортной работы.

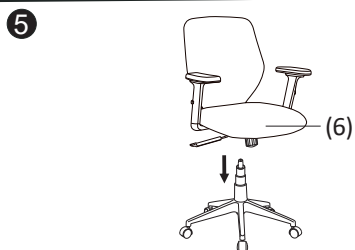
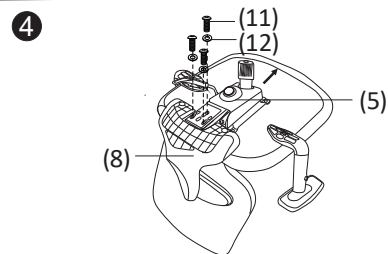
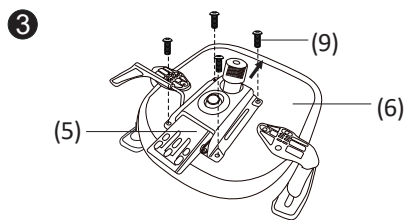
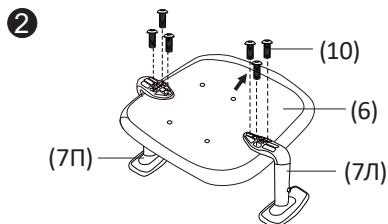
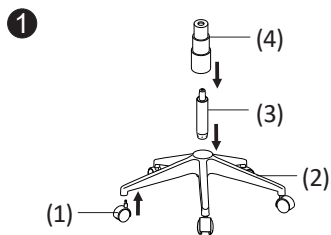
Меры предосторожности

- При доставке в холодное время года (при температуре воздуха ниже 0 °С) в помещение с комнатной температурой, во избежание трещин в пластике и сбоев в работе газпатрона, приступайте к сборке изделия спустя 2 часа.
- Кресла и стулья должны эксплуатироваться в проветриваемом помещении при температуре воздуха не менее +10 °С и относительной влажности воздуха 60–70%.
- При сборке строго соблюдайте порядок, указанный в прилагаемом руководстве по эксплуатации.
- Максимальная нагрузка на сиденье не должна превышать 130 кг.
- Избегайте прямого воздействия солнечных лучей, размещения вблизи отопительных приборов, сырых и холодных стен во избежание ухудшения внешнего вида и эксплуатационных свойств (появление пятен, пережог кожи, износ обивочного материала).
- Крепление частей кресла (спинка, подлокотники) требует регулярного осмотра. При необходимости винты следует подтянуть.
- Не вставайте ногами на сиденье стула или кресла, это может привести к падению и получению травмы.
- Для очистки изделия используйте сухую или слегка влажную х/б ветошь или губку. При применении чистящих средств рекомендуем предварительно испробовать используемое чистящее средство на маленьком участке в незаметном месте изделия и убедиться в отсутствии дефектных пятен. Для чистки изделия не допускается применение органических растворителей.
- Перед первой эксплуатацией кресла необходимо проверить работоспособность всех механизмов.
- При использовании кресла в непосредственной близости от нагревательных и отопительных приборов его поверхность во время эксплуатации должна быть защищена от нагрева. Температура нагрева элементов мебели не должна превышать +40 °С.
- Не используйте кресло вблизи от открытого огня.
- При эксплуатации мебельной продукции необходимо исключить попадание воды и иных жидкостей на элементы изделий мебели, соприкасающихся с полом.

Инструкция по сборке

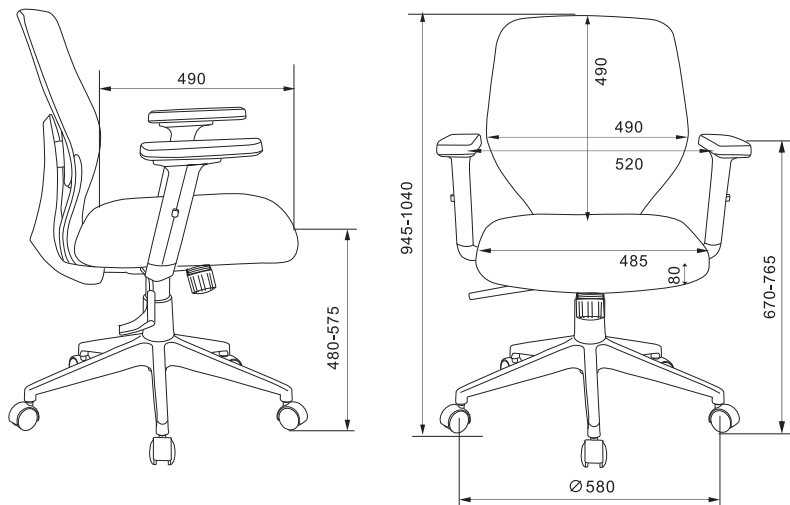


(1) × 5		(9) × 4	 M6*22 мм
(2) × 1		(10) × 6	 M6*25 мм
(3) × 1		(11) × 3	 M8*50 мм
(4) × 1		(12) × 3	 Ø22*Ø8*2 мм
(5) × 1		(13) × 1	 5 мм
(6) × 1			
(7) × 1Л × 1П			
(8) × 1			



Примечание: «Л» — левый, «П» — правый.

Размеры



Технические характеристики

- Модель: GT-003.
- Торговая марка: Aceline.
- Ограничение по весу: 130 кг.
- Материал крестовины: нейлон.
- Ширина крестовины: 640 мм.
- Материал обивки: ткань.
- Механизм качания: топ-ган.
- Вес нетто: 13,2 кг.
- Вес брутто: 15,4 кг.
- Область применения: бытовое.

Комплектация

- Кресло.
- Руководство по эксплуатации.

Правила и условия монтажа, хранения, перевозки (транспортировки), реализации и утилизации

- Правила и условия монтажа изделия описаны в данном руководстве в разделе «Инструкция по сборке».
- Хранение изделия должно производиться в упаковке в отапливаемых помещениях у изготовителя и потребителя при температуре воздуха от 5 °C до 40 °C и относительной влажности воздуха не более 80%. В помещениях не должно быть агрессивных примесей (паров кислот, щелочей), вызывающих коррозию.
- Перевозка изделия должна осуществляться в сухой среде.

- Изделие требует бережного обращения, оберегайте его от воздействия пыли, грязи, ударов, влаги, огня и т.д.
- Реализация изделия должна производиться в соответствии с местным законодательством.
- При обнаружении неисправности изделия следует немедленно обратиться в авторизованный сервисный центр или утилизировать устройство.
- Утилизация данного изделия должна быть осуществлена согласно местным нормам и правилам по переработке отходов. Обеспечивая правильную утилизацию данного продукта, Вы помогаете предотвратить нанесение потенциального вреда окружающей среде и здоровью человека в результате неконтролируемого выброса отходов и рационально использовать материальные ресурсы. Более подробную информацию о пунктах приема и утилизации данного продукта можно получить в местных муниципальных органах или на предприятии по вывозу бытового мусора.

Информация о гарантии

Производитель гарантирует бесперебойную работу изделия в течение всего гарантийного срока, а также отсутствие дефектов в материалах и сборке. Гарантийный период исчисляется с момента приобретения изделия и распространяется только на новые продукты. В гарантийное обслуживание входит бесплатный ремонт или замена элементов, вышедших из строя не по вине потребителя в течение гарантийного срока при условии эксплуатации изделия согласно руководству пользователя. Ремонт или замена элементов производится на территории уполномоченных сервисных центров.

Срок гарантии: 24 мес. **Срок эксплуатации:** 36 мес.

Актуальный список сервисных центров: <https://www.dns-shop.ru/service-center/>

Дополнительная информация

Изготовитель: Чжэцзян Байчжицзя Фениче Ко., Лтд.

Промзона Каншань, уезд Аньцзи, пров. Чжэцзян, Китай.

Сделано в Китае.

Manufacturer: Zhejiang Baizhijia Furniture Co., Ltd.

Kangshan Industrial Zone, Anji County, Zhejiang Province, China.

Импортер в России: ООО «ДНС Ритейл».

690068, Россия, Приморский край, г. Владивосток, проспект 100-летия Владивостока, дом 155, корпус 3, офис 5.

Адрес электронной почты: dnsretail@mail.dlogistix.com

Уполномоченное изготовителем лицо: ООО «Атлас».

690068, Россия, Приморский край, г. Владивосток, проспект 100-летия Владивостока, дом 155, корпус 3, офис 5.

Адрес электронной почты: atlas.llc@mail.dlogistix.com

Товар соответствует требованиям технического регламента Таможенного союза ТР ТС 025/2012 «О безопасности мебельной продукции».

Номер декларации соответствия: ЕАЭС N RU Д-СN.РА07.В.53732/24.

Срок действия с 27.08.2024 по 26.08.2029.

Дата изготовления товара указана на стикере.

v.2

