

# Кресло офисное Manager A

# aceline

## Руководство по эксплуатации

### Назначение изделия

Кресло предназначено для обеспечения комфортной работы.

### Меры предосторожности

- Не превышайте максимально допустимый вес.
- При использовании кресла в непосредственной близости от нагревательных и отопительных приборов его поверхность во время эксплуатации должна быть защищена от нагрева. Температура нагрева элементов мебели не должна превышать +40 °С.
- Не используйте кресло вблизи открытого огня.
- При эксплуатации мебельной продукции необходимо исключить попадание воды и иных жидкостей на элементы изделий мебели, соприкасающихся с полом.
- Производите сборку изделия только в полном соответствии с прилагаемой инструкцией.
- Изделие не предназначено для использования детьми и лицами с ограниченными физическими, сенсорными или умственными способностями, кроме случаев, когда над ними осуществляется контроль другими лицами, ответственными за их безопасность. Не позволяйте детям играть с изделием.
- Изделие не предназначено для использования в коммерческих целях.

### Технические характеристики

- Модель: Manager A.
- Торговая марка: Aceline.
- Ограничение по весу: 150 кг.
- Материал обивки: сетка, ткань.
- Материал крестовины: металл.
- Механизм качания: топ-ган.
- Вес: 10,6 кг.
- Область применения: бытовое.

### Комплектация

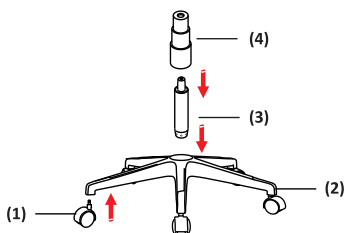
- Кресло.
- Комплект для сборки.
- Руководство по эксплуатации.

# Инструкция по сборке

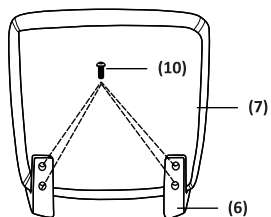


(1) × 5		(9) × 4	M6 × 20 мм (длина)
(2) × 1		(10) × 6	M6 × 30 мм (длина)
(3) × 1		(11) × 4	M6 × 40 мм (длина)
(4) × 1		(12) × 6	∅15 × ∅6 × 1,5 мм (толщина)
(5) × 1		(13) × 1	5 мм
(6) × 1			
(7) × 1			
(8) × 1L × 1R			

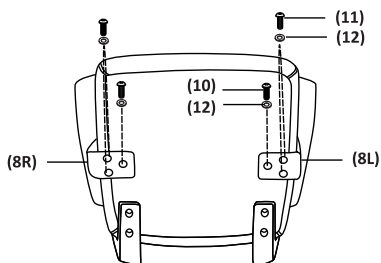
**1**



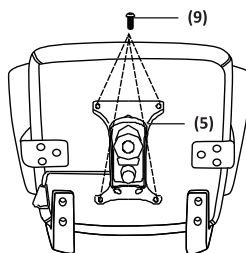
**2**



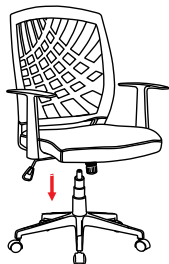
**3**



**4**



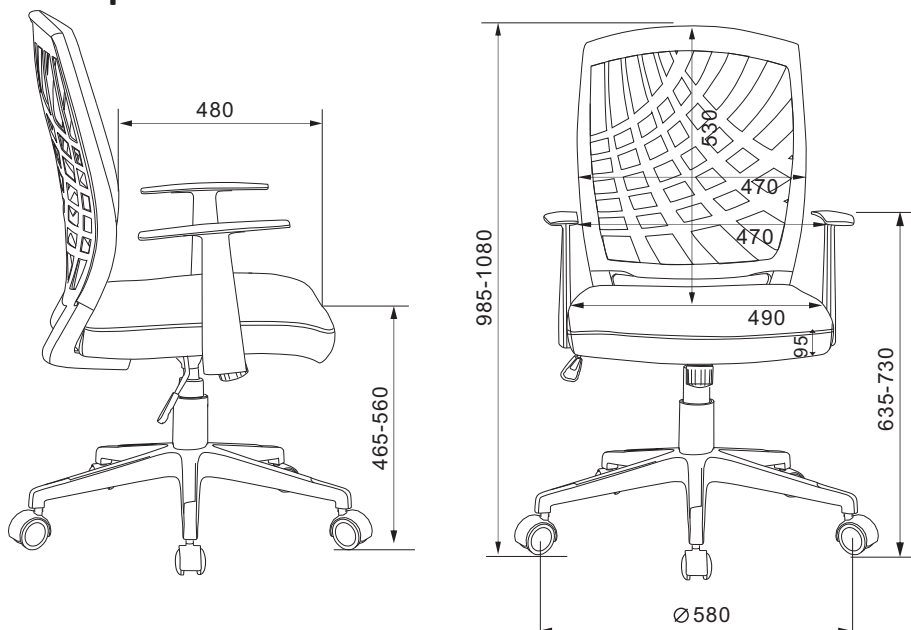
**5**



**6**



## Размеры



## Правила и условия монтажа, хранения, перевозки (транспортировки), реализации и утилизации

- Правила и условия монтажа описаны в разделе «Инструкция по сборке» данного руководства по эксплуатации.
- Хранение изделия должно производиться в упаковке в отапливаемых помещениях у изготовителя и потребителя при температуре воздуха от 5 °С до 40 °С и относительной влажности воздуха не более 80%. В помещениях не должно быть агрессивных примесей (паров кислот, щелочей), вызывающих коррозию.
- Перевозка изделия должна осуществляться в сухой среде.
- Изделие требует бережного обращения, оберегайте его от воздействия пыли, грязи, ударов, влаги, огня и т.д.
- Реализация изделия должна производиться в соответствии с местным законодательством.
- Утилизация данного изделия должна быть осуществлена согласно местным нормам и правилам по переработке отходов. Обеспечивая правильную утилизацию данного продукта, Вы помогаете предотвратить нанесение потенциального вреда окружающей среде и здоровью человека в результате неконтролируемого выброса отходов и рационально использовать материальные ресурсы. Более подробную информацию о пунктах приема и утилизации данного продукта можно получить в местных муниципальных органах или на предприятии по вывозу бытового мусора.
- При обнаружении неисправности устройства следует немедленно обратиться в авторизованный сервисный центр или утилизировать устройство.

## Информация о гарантии

Производитель гарантирует бесперебойную работу устройства в течение всего гарантийного срока, а также отсутствие дефектов в материалах и сборке. Гарантийный период исчисляется с момента приобретения изделия и распространяется только на новые продукты. В гарантийное обслуживание входит бесплатный ремонт или замена элементов, вышедших из строя не по вине потребителя в течение гарантийного срока при условии эксплуатации изделия согласно руководству пользователя. Ремонт или замена элементов производится на территории уполномоченных сервисных центров.

Срок гарантии: 24 мес.

Срок эксплуатации: 24 мес.

Актуальный список сервисных центров по адресу:

<https://www.dns-shop.ru/service-center/>

## Дополнительная информация

**Manufacturer:** Zhejiang Baizhijia Furniture Co., Ltd.

Kangshan Industrial Zone, Anji County, Huzhou City, Zhejiang Province, China.

**Изготовитель:** Чжэцзян Байчжицзя Фениче Ко., Лтд.

Промзона Каншань, уезд Аньцзи, г. Хучжоу, пров. Чжэцзян, Китай.

Сделано в Китае.

**Импортер в России:** ООО «ДНС Ритейл».

690068, Россия, Приморский край, г. Владивосток, проспект 100-летия Владивостока, дом 155, корпус 3, офис 5.

**Адрес электронной почты:** [dnsretail@mail.dlogistix.com](mailto:dnsretail@mail.dlogistix.com)

**Уполномоченное изготовителем лицо:** ООО «Атлас».

690068, Россия, Приморский край, г. Владивосток, проспект 100-летия Владивостока, дом 155, корпус 3, офис 5.

**Адрес электронной почты:** [atlas.llc@mail.dlogistix.com](mailto:atlas.llc@mail.dlogistix.com)

Товар соответствует требованиям технического регламента Таможенного союза ТР ТС 025/2012 «О безопасности мебельной продукции».

Номер декларации соответствия: ЕАЭС N RU Д-СН.РА01.В.64656/23.

Срок действия: 07.02.2023 — 06.02.2028.

Внешний вид изделия и его характеристики могут подвергаться изменениям без предварительного уведомления.



Дата изготовления указана на упаковке.

V.1